



RAZER KAIRA PRO FOR XBOX

GUÍA PRINCIPAL

Disfruta de lo último en rendimiento de audio abierto al futuro de Xbox. Te presentamos **Razer Kaira Pro for Xbox**, los auriculares wireless de Xbox Series X compatibles con juegos de móvil en Xbox. Equipados con nuestros mejores diafragmas y micrófono, te harán vivir una experiencia de sonido estelar y chat de voz para una experiencia en juegos móviles y de consola sin igual.

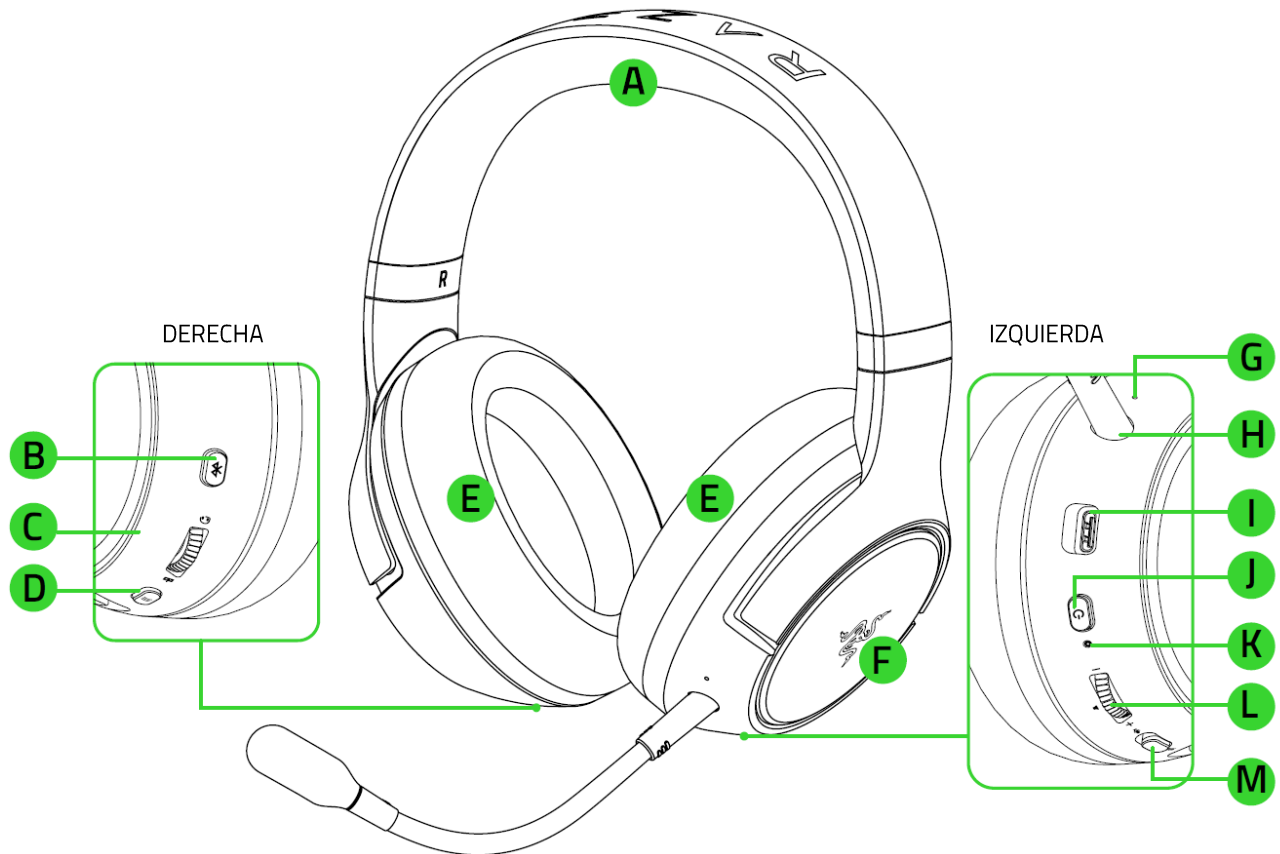
ÍNDICE

1. CONTENIDO / REQUISITOS.....	3
2. TE PROPORCIONAMOS COBERTURA.....	5
3. ESPECIFICACIONES TÉCNICAS.....	6
4. PRIMEROS PASOS.....	7
5. USO DE RAZER KAIRA PRO FOR XBOX.....	11
6. SEGURIDAD Y MANTENIMIENTO.....	18
7. ASPECTOS LEGALES.....	19

1. CONTENIDO / REQUISITOS

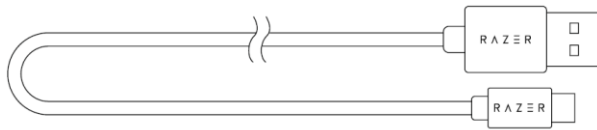
CONTENIDO

- Razer Kaira Pro for Xbox

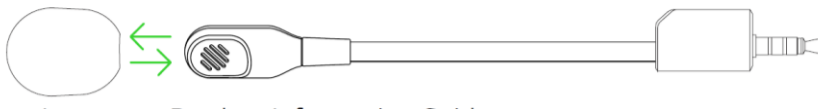


- A.** Diadema ajustable acolchada
- B.** Botón Bluetooth/multifunción
- C.** Rueda de control de equilibrio de juego y chat
- D.** Botón de ecualizador/sincronización con Xbox
- E.** Almohadillas transpirables de espuma viscoelástica
- F.** Cascos con tecnología Razer Chroma RGB™
- G.** Diafragma del micrófono
- H.** Conector de micrófono
- I.** Puerto de carga
- J.** Botón de encendido
- K.** Indicador de estado
- L.** Rueda de volumen
- M.** Interruptor para silenciar micrófono

- Cable de carga



- Micrófono supercardioide extraíble Razer™ HyperClear



- Guía de información importante del producto

REQUISITOS

- Xbox One™/Xbox One™ S/Xbox One™ X/Xbox Series™X|S
0
- PC (Windows® 10 de 64 bits o superior) con un puerto USB libre*
- Dispositivos con conectividad Bluetooth 5.0
- Conexión a Internet para la instalación de la aplicación

**Puede necesitar un adaptador inalámbrico Xbox para Windows 10 (no incluido).*

DECLARACIÓN DE SEGURIDAD

IMPORTANTE Antes de usar la consola Xbox One con este producto, lee el manual de instrucciones para obtener información sobre seguridad, salud y otros datos relacionados con el uso de tu consola Xbox.

2. TE PROPORCIONAMOS COBERTURA

Tienes un dispositivo increíble entre manos con garantía limitada de 2 años incluida. Aprovecha todo su potencial y consigue ventajas exclusivas de Razer al registrarlo en razerid.razer.com

*El número de serie
de tu producto se
encuentra aquí.*



¿Tienes alguna pregunta? Pregúntale al equipo de asistencia de Razer en support.razer.com

3. ESPECIFICACIONES TÉCNICAS

AURICULARES

- Frecuencia de respuesta: 20 Hz - 20 kHz
- Impedancia: 32 Ω a 1 kHz
- Sensibilidad (a 1 kHz): 108 dB
- Diafragmas: 50 mm, con imanes de neodimio
- Diámetro interno de la almohadilla: 56 mm (ancho) x 67 mm (largo)
- Almohadillas ovaladas: diseñadas para cubrir toda la oreja y con tejido con transferencia térmica, perfectas para llevar los auriculares mucho tiempo
- Tipo de conexión: directa a Xbox o mediante adaptador inalámbrico Xbox para Windows 10
- Rango inalámbrico: 10 m/30 ft
- Frecuencia inalámbrica: 2,4 GHz/5 GHz
- Duración de la batería:
 - Hasta 15 horas (con iluminación Chroma)
 - 20 horas (sin iluminación Chroma)

MICRÓFONO

- Frecuencia de respuesta: 100 – 10 000 Hz
- Relación señal/ruido: > 60 dB
- Sensibilidad (a 1 kHz): -54 ± 3 dB
- Patrón de captación: unidireccional

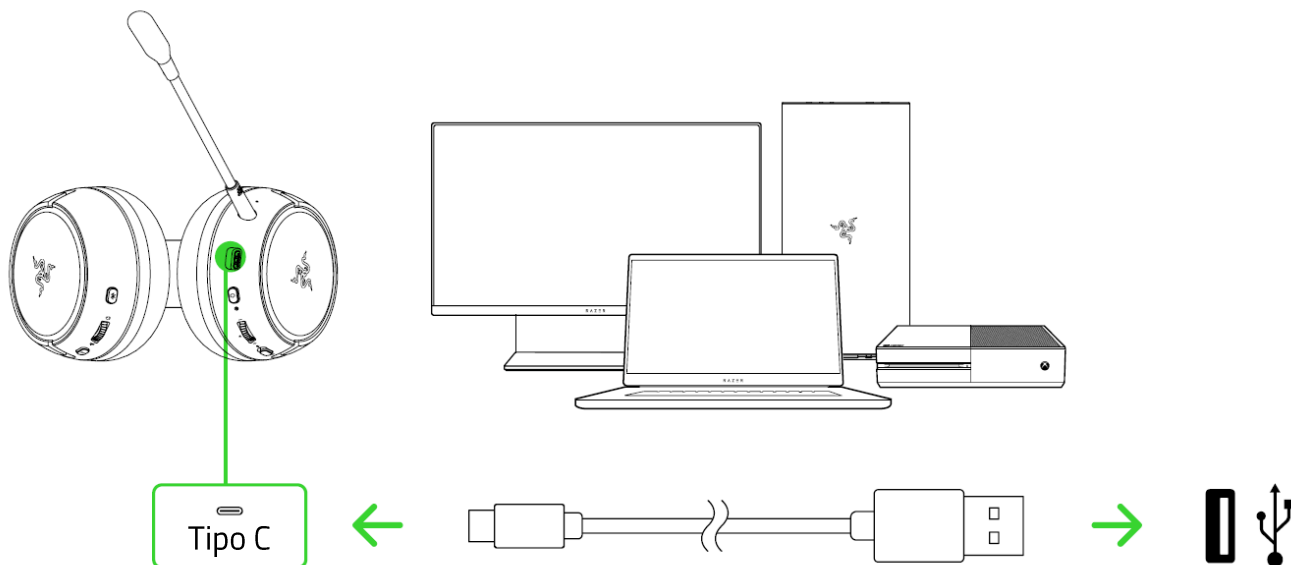
ALCANCE

- Rango inalámbrico de Bluetooth: hasta 10 m/30ft

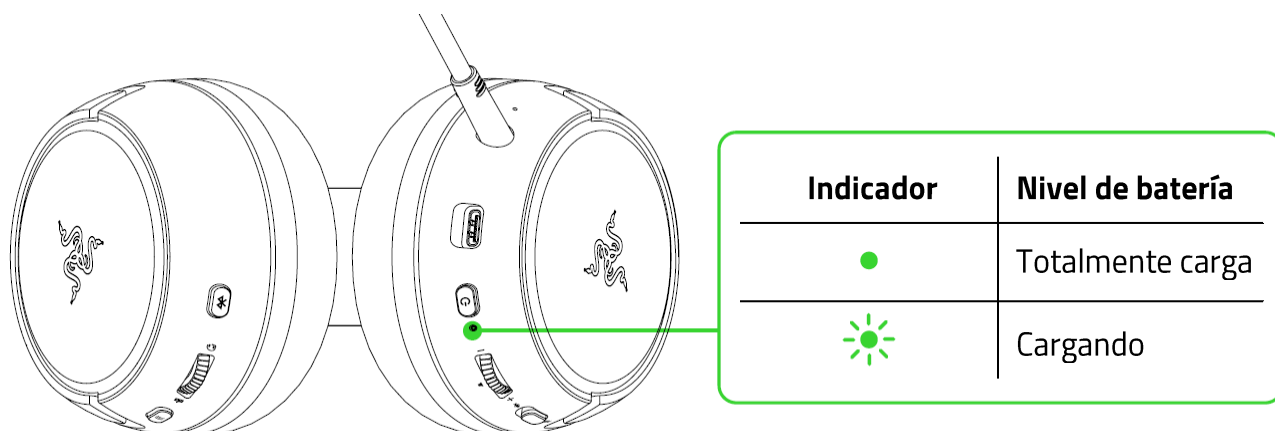
4. PRIMEROS PASOS

CARGA DE LOS AURICULARES

Conecta tus auriculares Razer Kaira Pro for Xbox a un puerto USB con alimentación mediante el cable de carga. Para obtener los mejores resultados, carga totalmente los auriculares antes de usarlos por primera vez. Unos auriculares agotados tardan en cargarse aproximadamente 4 horas.



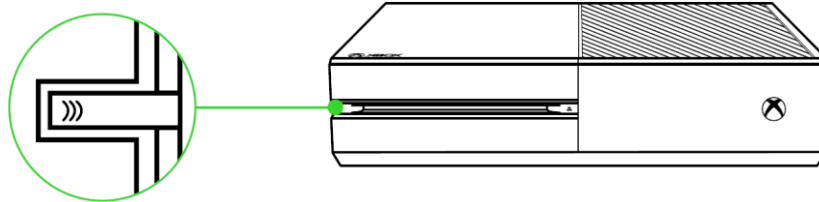
Cuando estén completamente cargados, tus Razer Kaira Pro for Xbox mostrarán brevemente su nivel de batería en el indicador de estado.



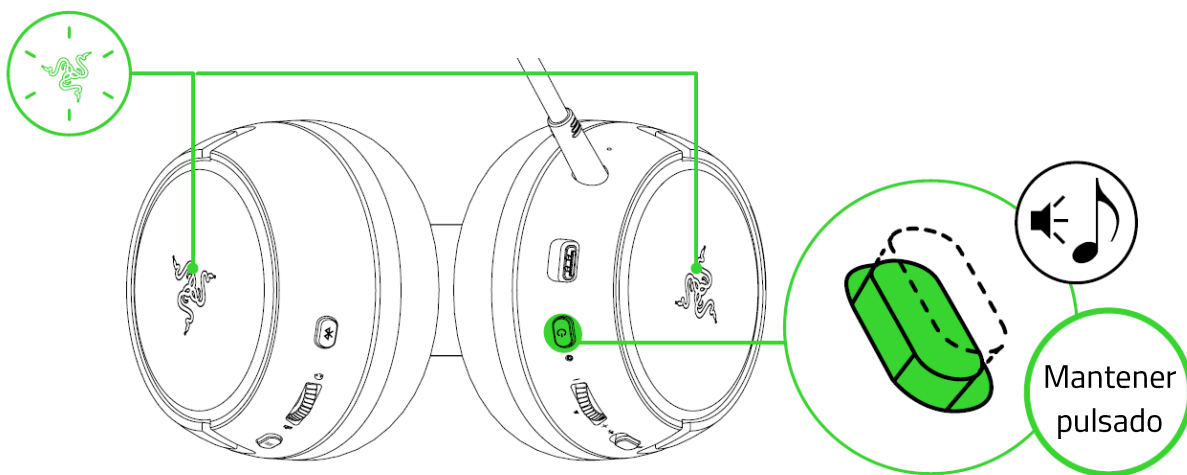
SINCRONIZACIÓN DE LOS AURICULARES

A. CONEXIÓN A LA CONSOLA XBOX

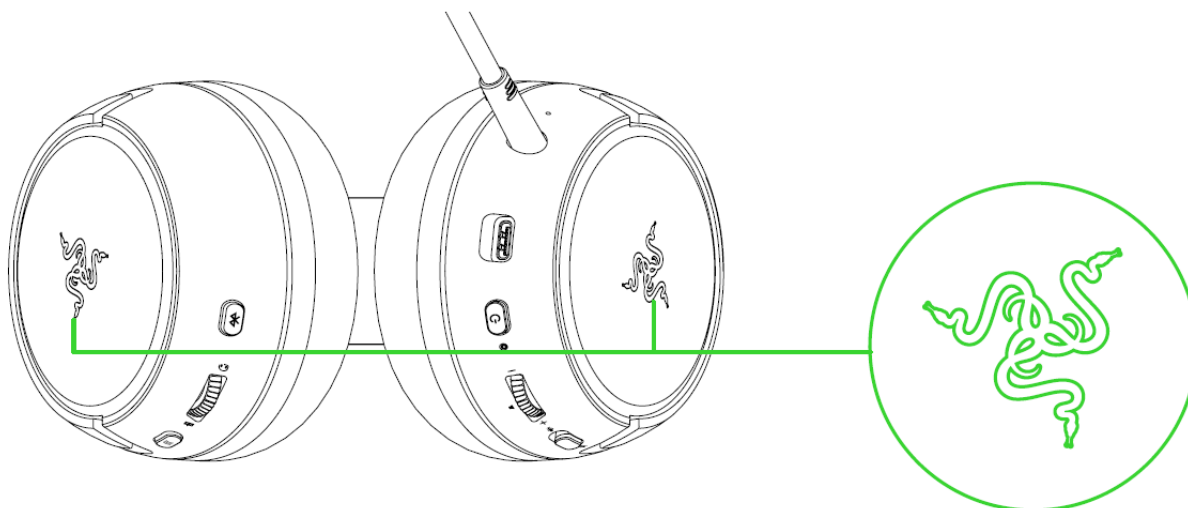
1. Pulsa el botón Conectar de tu consola.



2. Mantén pulsado el botón de encendido hasta que el indicador de estado se encienda brevemente o hasta que oigas un sonido. Los logotipos de Razer de ambos auriculares comenzarán a parpadear en verde para indicarte que los auriculares están en modo de sincronización de Xbox.



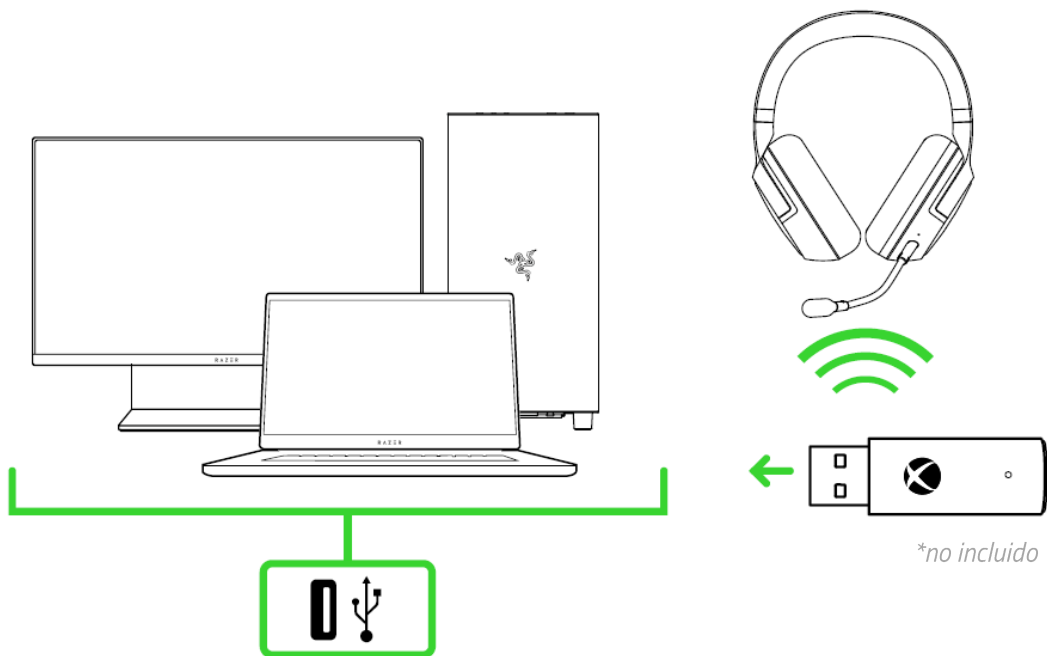
3. Espera hasta que los logotipos de Razer se queden fijos en color verde durante unos instantes, lo que te indica que los auriculares ya se han sincronizado con la consola Xbox.



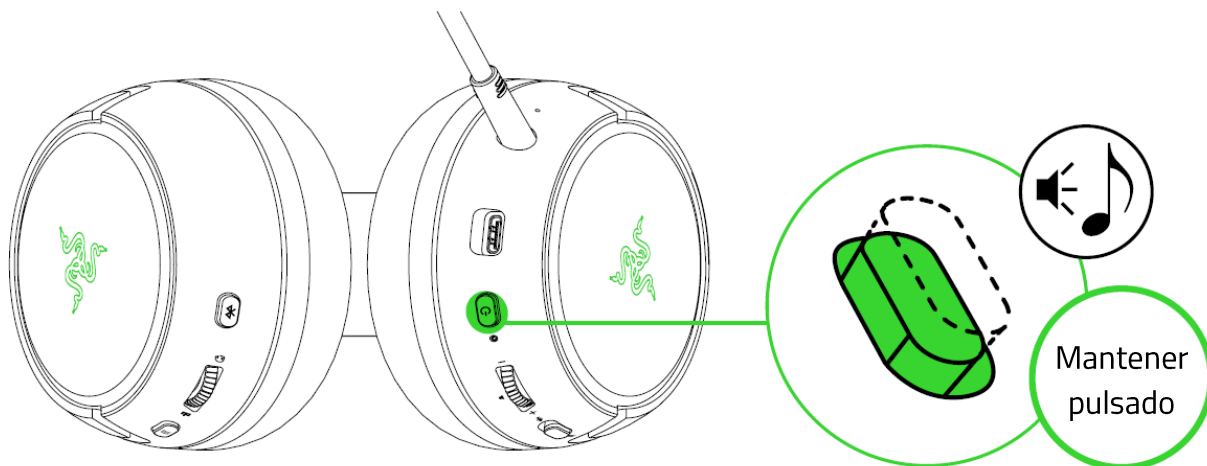
B. CONEXIÓN A TU PC MEDIANTE EL ADAPTADOR INALÁMBRICO XBOX PARA WINDOWS 10*

i Comprueba que el adaptador inalámbrico Xbox para Windows 10 esté actualizado. Algunos sistemas tienen incorporada la conexión Xbox Wireless, que permite sincronizar tus auriculares mediante Configuración de Bluetooth y otros dispositivos.

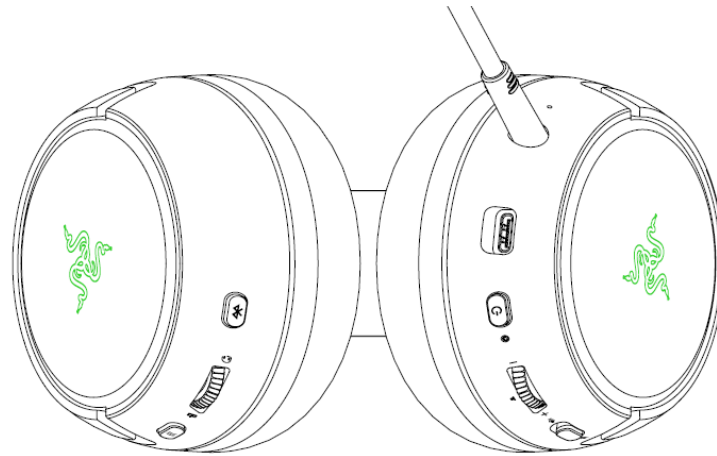
1. Conecta el adaptador inalámbrico Xbox para Windows 10* a tu PC y después pulsa el botón Conectar.



2. Cuando estén apagados, mantén pulsado el botón de encendido hasta que el indicador de estado se encienda brevemente o hasta que oigas un sonido. Los logotipos de Razer de ambos auriculares comenzarán a parpadear en verde para indicarte que los auriculares están en modo de sincronización de Xbox.

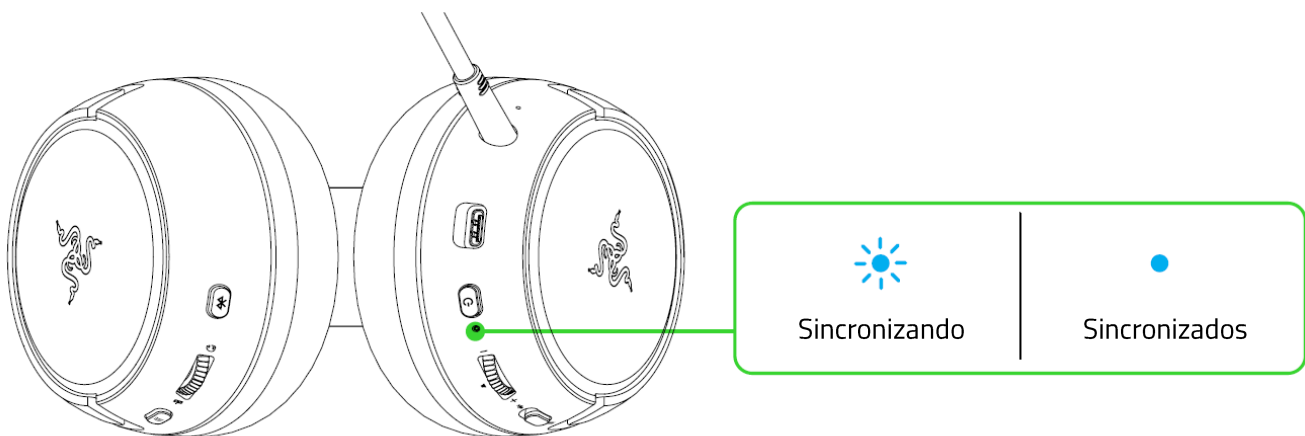


- Espera hasta que los logotipos de Razer se queden fijos en color verde durante unos instantes, lo que te indica que los auriculares ya se han sincronizado con el adaptador inalámbrico.



C. CONEXIÓN A DISPOSITIVOS MÓVILES MEDIANTE BLUETOOTH

Al conectar tus auriculares a tu dispositivo móvil mediante Bluetooth, podrás reproducir/pausar la música e incluso gestionar las llamadas entrantes al dispositivo móvil mientras juegas en tu consola Xbox. Cuando estén encendidos, pulsa el botón Bluetooth/multifunción hasta que se encienda el indicador de estado u oigas un sonido para activar el modo de sincronización mediante Bluetooth. Sigue las instrucciones de tu dispositivo para sincronizarlo con tus auriculares. Una vez que los auriculares estén sincronizados, el indicador de estado cambiará brevemente a luz fija en azul.

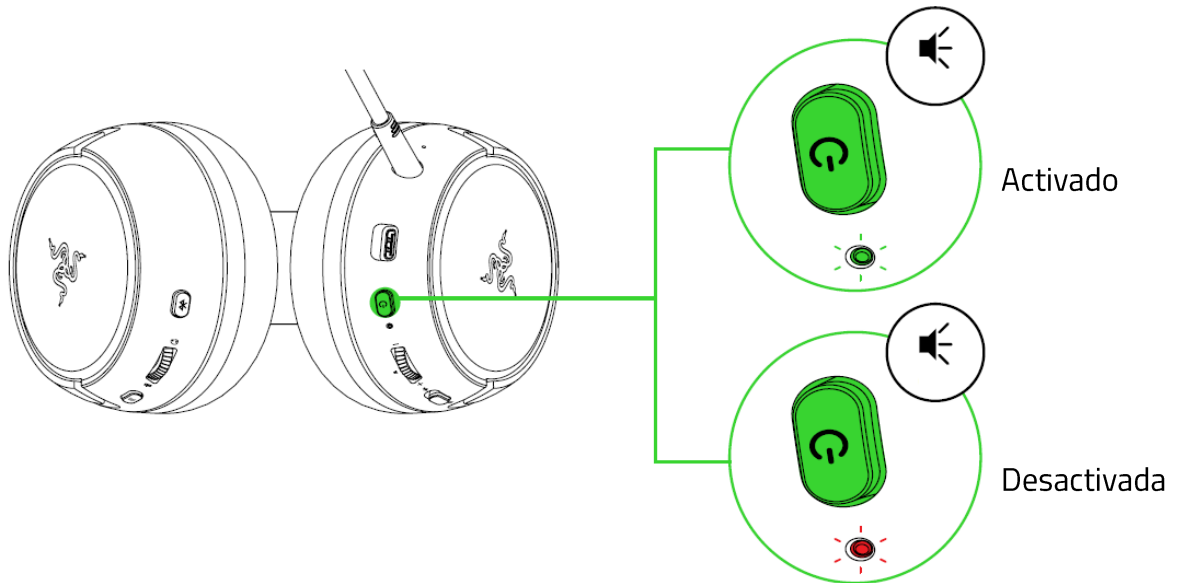


5. USO DE RAZER KAIRA PRO FOR XBOX

BOTÓN DE ENCENDIDO

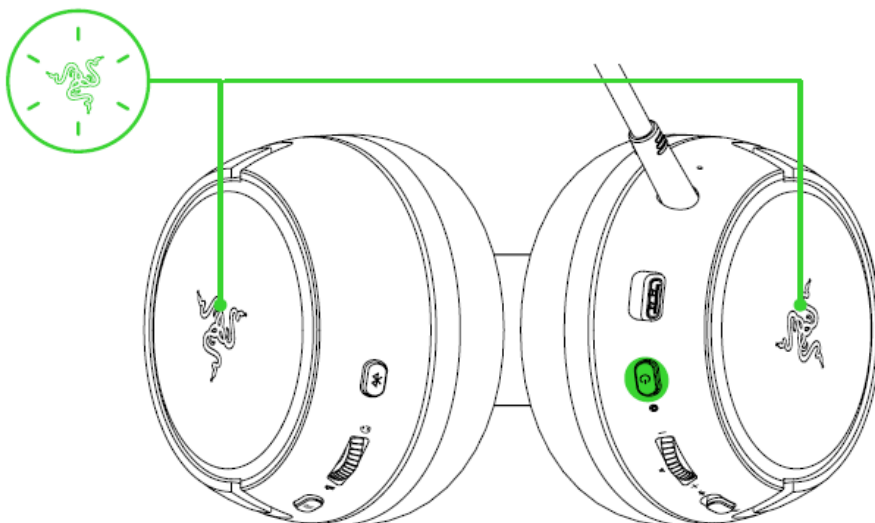
Encender/apagar

Enciende o apaga tus auriculares manteniendo pulsado el botón de encendido hasta que el indicador de estado se encienda. Mantén pulsado el botón de nuevo para apagarlos. Dos tonos diferentes te informarán de que tus auriculares están apagados o encendidos.



Cambio de iluminación de los cascos

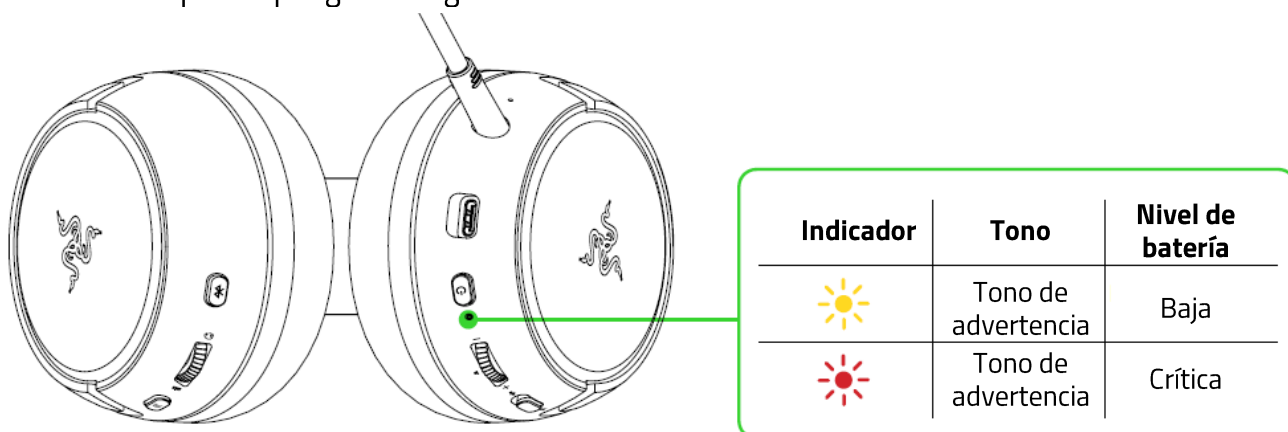
Cuando están encendidos, también puedes usar el botón de encendido para alternar entre los efectos de iluminación predefinidos de los auriculares. Solo tienes que pulsar el botón de encendido para cambiar el efecto de iluminación actual de los cascos.



i También puedes personalizar el efecto de iluminación de los auriculares con la aplicación Razer Headset Setup for Xbox en tu consola Xbox o PC.

mostrará brevemente el
cación cuando tengas que

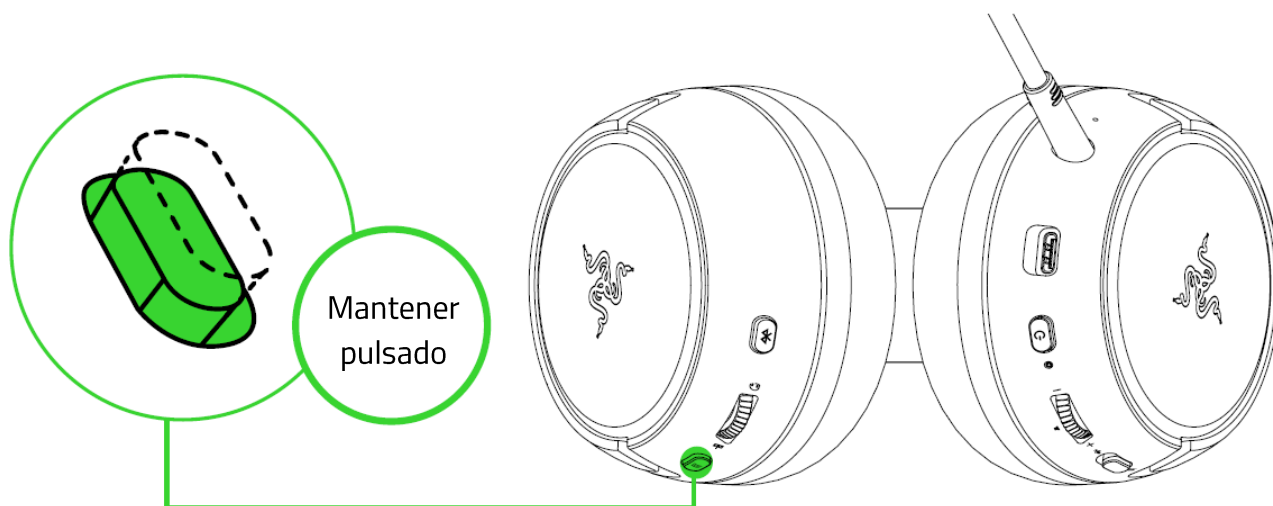
poner a cargar los auriculares; durante ese tiempo, el indicador seguirá mostrando el estado de la batería hasta que los pongas a cargar.



BOTÓN DE ECUALIZADOR/SINCRONIZACIÓN CON XBOX

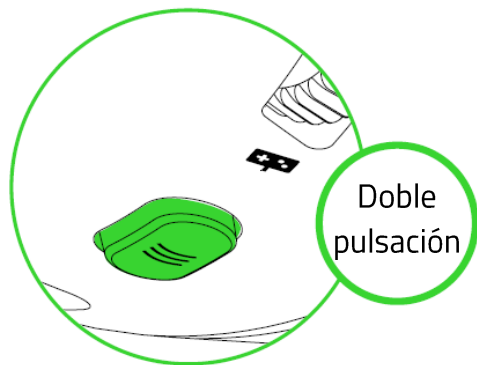
Modo de sincronización

A la hora de sincronizar los auriculares a una consola Xbox o adaptador inalámbrico diferentes, utiliza el botón de ecualizador/sincronización con Xbox para activar el modo de sincronización de Xbox. Solo tienes que mantener pulsado el botón de ecualizador/sincronización con Xbox hasta que los logotipos de Razer de ambos cascos comiencen a parpadear en color verde o hasta que oigas un sonido, lo que indicará que ahora puedes sincronizar los auriculares a una consola Xbox o adaptador inalámbrico diferentes.



Ajustes predefinidos del ecualizador

Doble pulsación en botón de ecualizador/sincronización con Xbox para alternar entre los ajustes predefinidos disponibles de los auriculares.

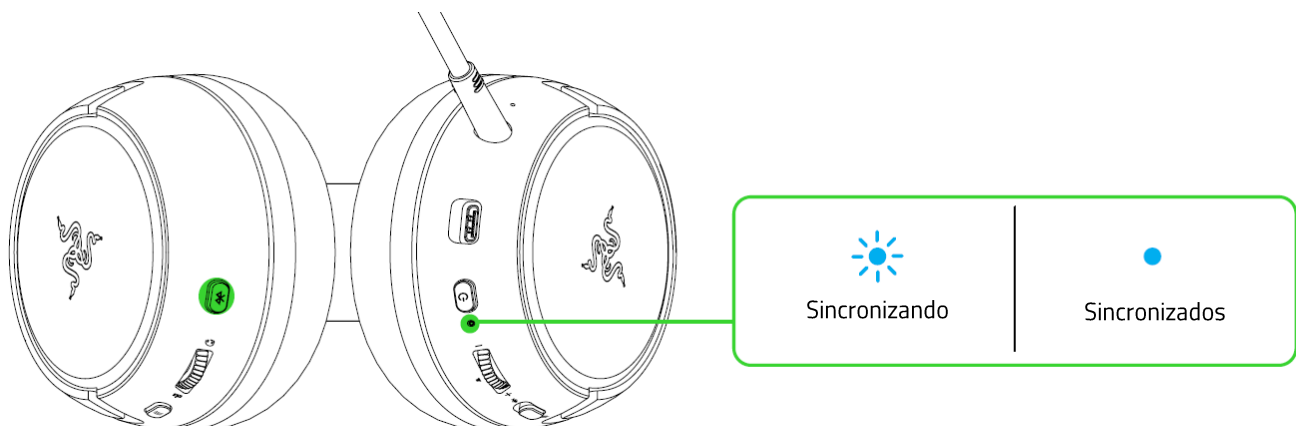


Predefinido	Descripción
Predeterminado	Claridad de audio y graves equilibrados y multifuncionales
Refuerzo de graves	Disfruta de unos graves más firmes y realistas
FPS	Oye hasta las pisadas más sutiles que se te acercan por la espalda
Personalizado*	Tu propio equilibrio personalizado para una mayor claridad de audio

**Este ajuste predefinido solo estará disponible al personalizar un ajuste predefinido en la aplicación Razer Headset Setup for Xbox.*

BOTÓN BLUETOOTH/MULTIFUNCIÓN

Utiliza el botón Bluetooth/multifunción para sincronizar y conectar tus auriculares a dispositivos móviles mediante conexión Bluetooth. Cuando estén encendidos, pulsa el botón Bluetooth/multifunción para activar o desactivar el Bluetooth; también puedes mantener el botón pulsado para activar el modo de sincronización mediante Bluetooth. Sigue las instrucciones de tu dispositivo para sincronizarlo con tus auriculares. Una vez que los auriculares estén sincronizados, el indicador de estado cambiará brevemente a luz fija en azul.



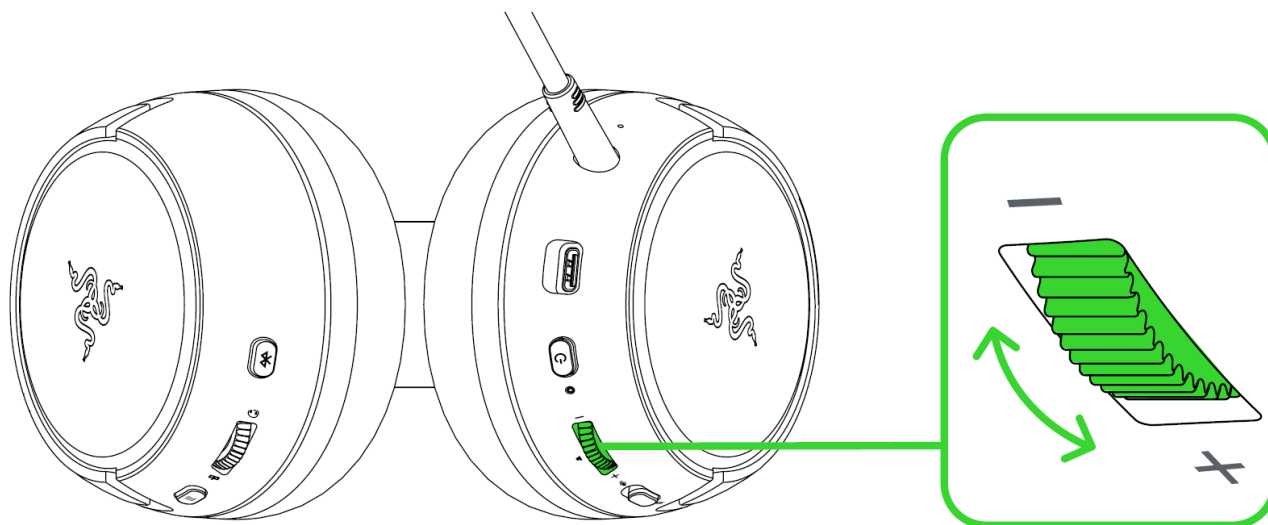
Hay disponibles otras funciones del botón cuando los auriculares están encendidos y conectados a tu dispositivo. Estas funciones actúan en función de la actividad actual de tu dispositivo.

i Algunas de las funciones que se enumeran aquí quizás no sean aplicables a algunos dispositivos.

Una pulsación	Activar el Bluetooth
	Reprod./Pausa
	Aceptar llamada entrante o finalizar llamada actual
	Poner llamada en espera y aceptar llamada entrante
	Finalizar llamada y dar paso a llamada en espera
Mantén pulsado durante 2 segundos	Emitir orden de voz
	Rechazar llamada entrante
	Cambiar llamada
	Activar/desactivar modo de juego
Mantén pulsado durante 4 segundos	Activa el modo de sincronización mediante Bluetooth
Doble pulsación	Siguiente pista
Triple pulsación	Pista anterior

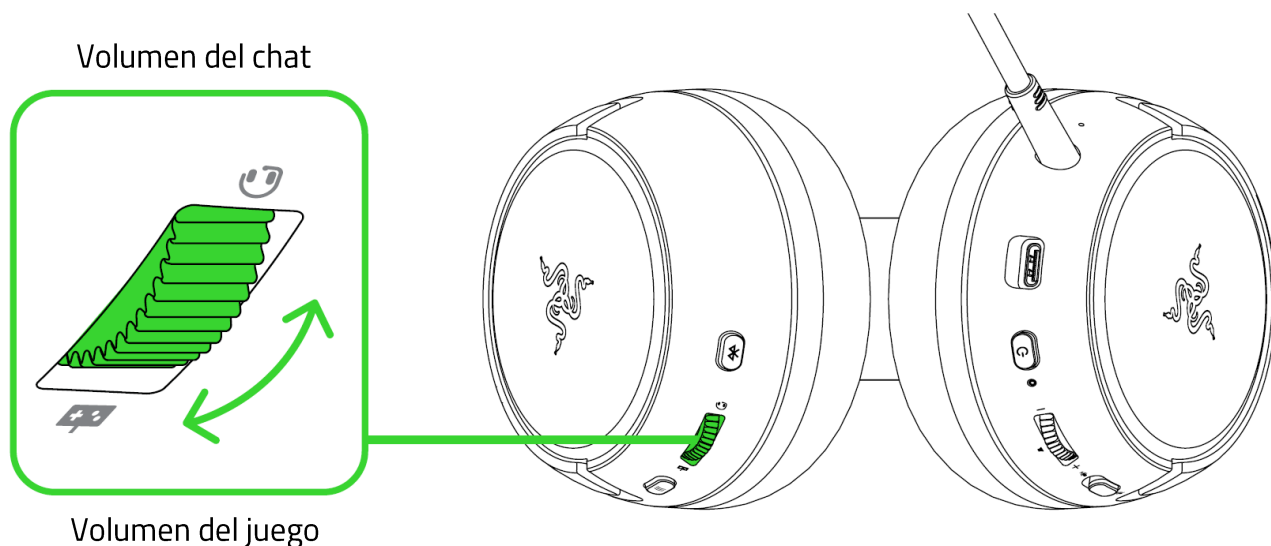
RUEDA DE VOLUMEN

Gira la rueda de de volumen para subir o bajar el volumen.



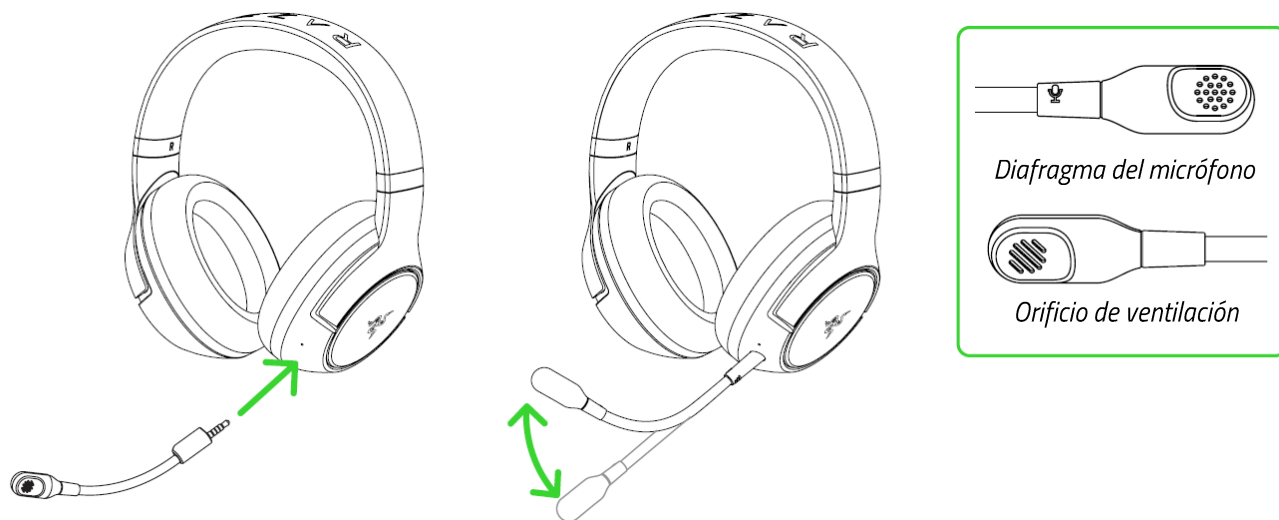
EQUILIBRIO DE JUEGO Y CHAT

Gira la rueda de equilibrio de juego y chat para subir el volumen del juego y bajar el de la voz del chat o viceversa. De forma predeterminada, la muesca de la rueda se sitúa en el medio para indicar el 50% del volumen del chat y el 50% del volumen del juego.

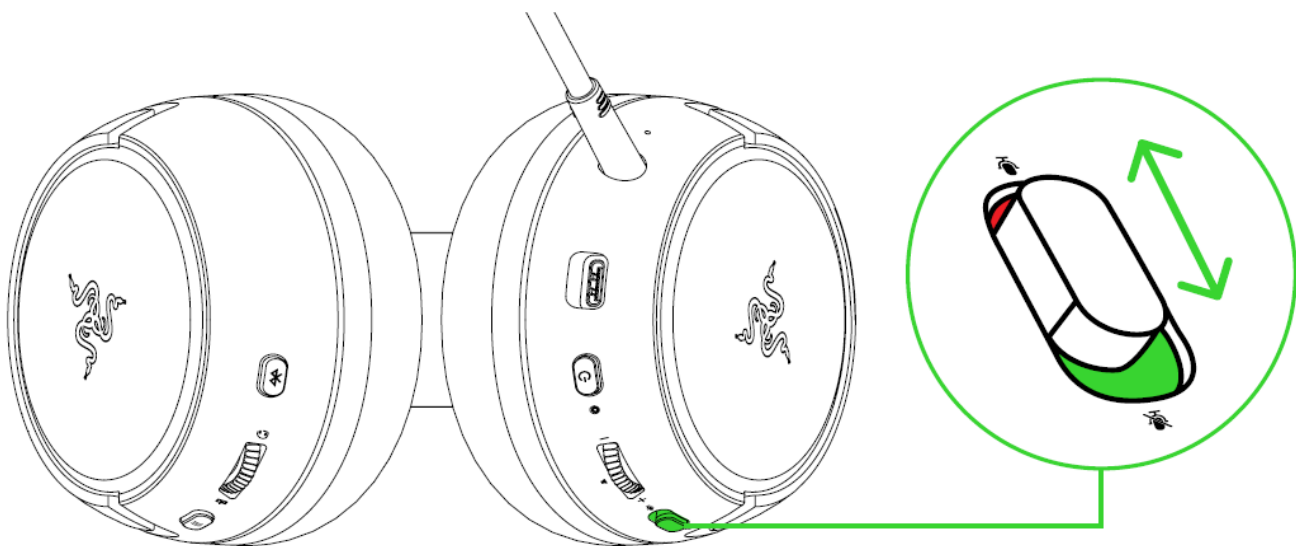


MICRÓFONO SUPERCARDIOIDE RAZER™ HYPERCLEAR

Conecta el micrófono supercardioide Razer™ HyperClear a los auriculares y ajústalo hasta que esté en paralelo con la boca. Asegúrate de que el diafragma del micrófono quede situado delante de la boca y de que el orificio de ventilación apunte en dirección opuesta a la boca.

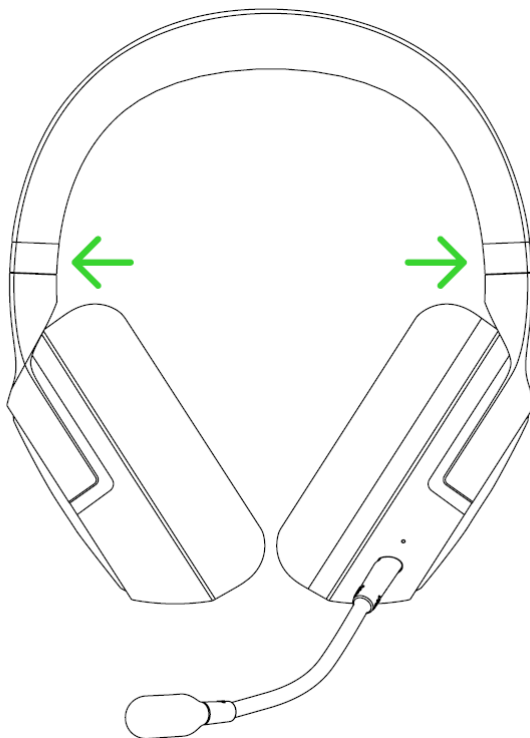


Desliza el interruptor para silenciar el micrófono para silenciar o activar el micrófono.



COMODIDAD

Recomendamos estirar suavemente la diadema antes de colocártela en la cabeza para minimizar la presión. Aun así, no estires la diadema más allá de su límite.



APLICACIÓN RAZER HEADSET SETUP FOR XBOX (PARA XBOX/PC)

Usa la aplicación Razer Headset Setup for Xbox para personalizar tus ajustes predefinidos del ecualizador, que puedes establecer como ajuste personalizado de los auriculares, personalizar los efectos de iluminación Chroma, activar el control del micro para oír tu voz a través de los auriculares e incluso ajustar otras funciones del micrófono para una experiencia de juego completamente inmersiva.

 *Descarga e instala la aplicación Razer Headset Setup for Xbox en la Microsoft Store de la consola o del PC.*

6. SEGURIDAD Y MANTENIMIENTO

NORMAS DE SEGURIDAD

Para conseguir la máxima seguridad cuando uses Razer Kaira Pro for Xbox, te recomendamos que sigas las siguientes directrices:

Si tuvieras algún problema para utilizar el dispositivo correctamente y las indicaciones de la resolución de problemas no dieran resultado, desconecta el dispositivo y llama a la línea de atención al cliente de Razer o accede a support.razer.com para solicitar asistencia.

No desmontes el dispositivo (si lo haces, se anulará la garantía) y no intentes hacerlo funcionar bajo circunstancias anormales.

Mantén el dispositivo lejos de los líquidos o la humedad. El dispositivo debe funcionar dentro del rango específico de temperaturas de 0 °C (32 °F) a 40 °C (104 °F). Si la temperatura supera ese rango, desconecta o apaga el dispositivo para dejar que la temperatura se estabilice hasta un nivel óptimo.

El dispositivo aísla el ruido ambiente externo incluso usando un volumen bajo, lo que puede resultar en una conciencia disminuida del entorno. No utilices el dispositivo cuando realices actividades que exijan que estés atento al entorno.

La reproducción a un volumen excesivamente alto en periodos prolongados de tiempo puede dañar tu audición. Además, la legislación de algunos países permite un nivel máximo de sonido de 86 db sobre tu audición durante 8 horas al día. Por lo tanto, recomendamos que reduzcas el volumen a un nivel cómodo cuando escuches audio durante largos periodos de tiempo. Cuida tu audición.

USO Y MANTENIMIENTO

Razer Kaira Pro for Xbox requiere un mantenimiento mínimo para conservarlo en óptimas condiciones. Para evitar la acumulación de suciedad, recomendamos limpiarlos usando un paño suave o un hisopo de algodón. No uses jabón ni productos de limpieza agresivos.

7. ASPECTOS LEGALES

INFORMACIÓN SOBRE DERECHOS DE AUTOR Y PROPIEDAD INTELECTUAL

© 2025 Razer Inc. Todos los derechos reservados. Razer, el logotipo de la serpiente de tres cabezas, el logotipo de Razer, "For Gamers. By Gamers.", y el logotipo de "Powered by Razer Chroma" son marcas comerciales o marcas registradas de Razer Inc. y/o sus empresas afiliadas en Estados Unidos y otros países. El resto de marcas registradas son propiedad de sus respectivos titulares y otros nombres de empresas y productos aquí mencionados pueden ser marcas comerciales de sus respectivas compañías.

Microsoft, Xbox, Xbox "Sphere" Design, Xbox One and Xbox Series X|S are trademarks of the Microsoft group of companies. All other trademarks are the property of their respective owners.

The Bluetooth® word mark and logos are registered trademarks owned by Bluetooth SIG, Inc., and any use of such marks by Razer is under license.

Razer Inc. ("Razer") puede tener derechos de autor, marcas comerciales, secretos comerciales, patentes, solicitudes de patentes u otros derechos de propiedad intelectual (registrados o no registrados) relativos al producto objeto de esta guía. La entrega de esta guía no otorga derechos de ningún tipo, como derechos de autor, marca comercial, patente u otro derecho de propiedad intelectual. Razer Kaira Pro for Xbox (el "Producto") puede diferir de las imágenes del embalaje u otras. Razer no asume ninguna responsabilidad sobre dichas diferencias o por cualquier error que pudiera aparecer. La información contenida aquí está sujeta a cambios sin previo aviso.

GARANTÍA LIMITADA DEL PRODUCTO

Para obtener los términos más recientes y actuales de la Garantía limitada del producto, visita razer.com/warranty.

LIMITACIÓN DE RESPONSABILIDAD

Razer no será en ningún caso responsable de ninguna pérdida de beneficios, pérdida de información o datos, especial, fortuita, indirecta, punitiva o consecuente, que surja de alguna forma de la distribución o la venta, reventa, uso o incapacidad para usar el Producto. La responsabilidad de Razer no podrá superar en ningún caso el precio de compra minorista del Producto.

GENERAL

Estos términos estarán regidos y serán interpretados bajo las leyes de la jurisdicción en la cual se haya comprado el Producto. Si algún término de este documento se considera no válido o no aplicable, entonces dicho término (en la medida que no es válido ni aplicable), no tendrá efecto y se

considerará excluido sin invalidar ninguno de los términos restantes. Razer se reserva el derecho de corregir cualquier término en cualquier momento sin previo aviso.