



RAZER FUJIN PRO

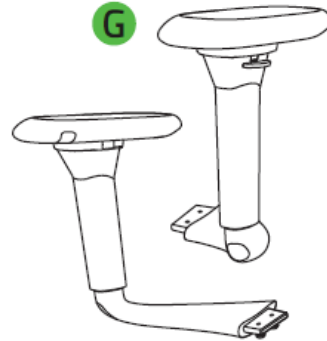
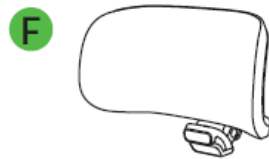
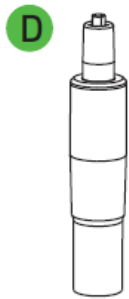
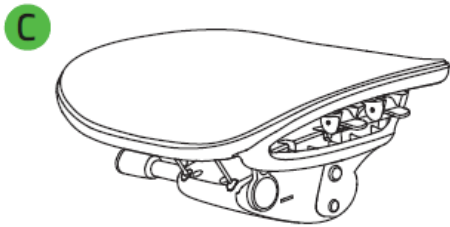
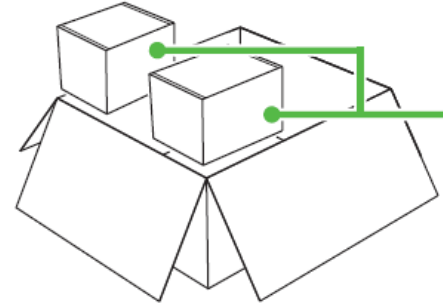
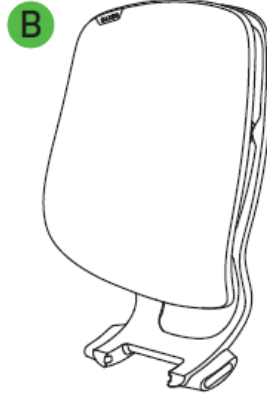
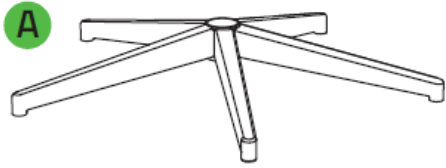
마스터 가이드


시원하고 커스터마이징 가능한 편안함을 위해 만들어진 메시 소재의
완전 조절식 게이밍 체어 **Razer Fujin Pro**로 편안하게 게임을
즐겨보세요. 초강력 순금속 프레임으로 제작되었으며, 틸트 저항
컨트롤, 4D 암레스트 및 3D 머리 받침을 갖추어 새로운 차원의
지지력을 느낄 수 있습니다.


목차


1. 구성품	3
2. 조립	4
3. 사용	5
4. 보증 지원	6
5. 안전 및 유지관리	7
6. 법률 용어	9

1. 구성품



H  x5 M8 X 20mm 나사
1개(예비용)
4개(B에 사전 설치됨)

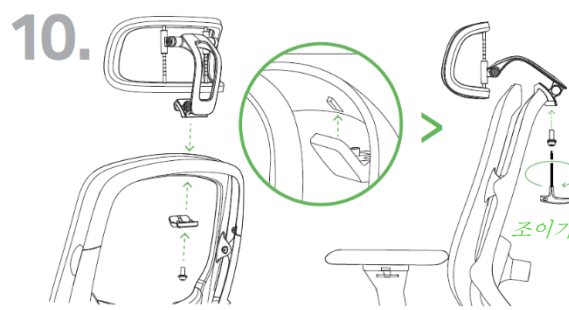
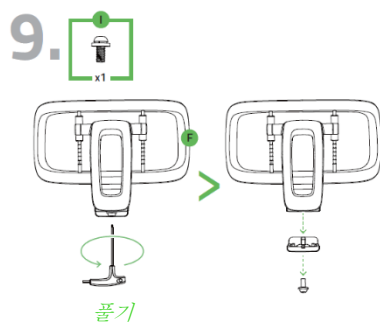
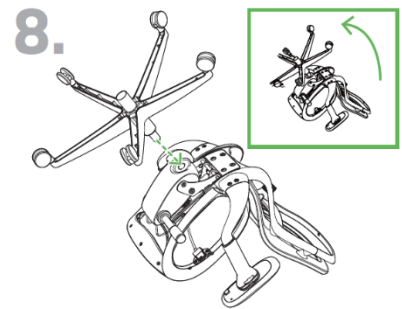
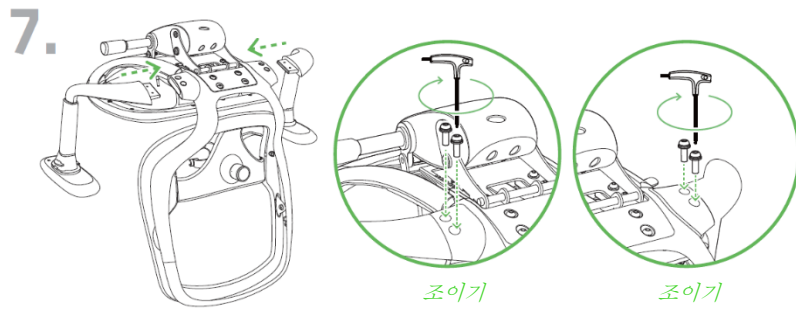
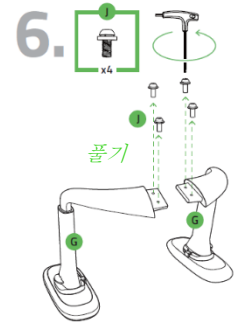
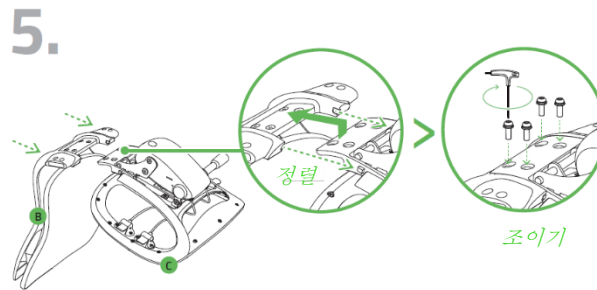
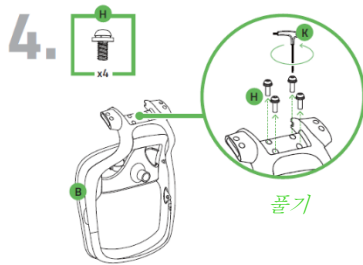
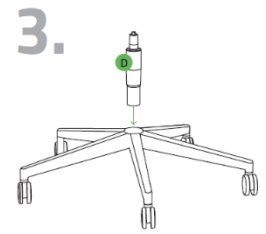
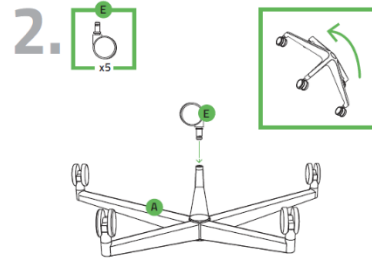
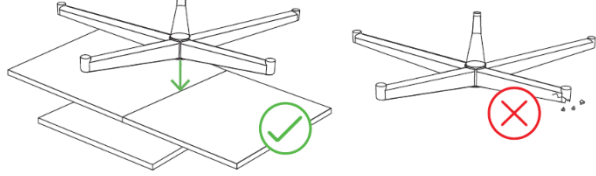
J  x5 M6 X 18mm 나사
1개(예비용)
4개(G에 사전 설치됨)

I  x2 M6 X 14mm 나사
1개(예비용)
1개(F에 사전 설치됨)

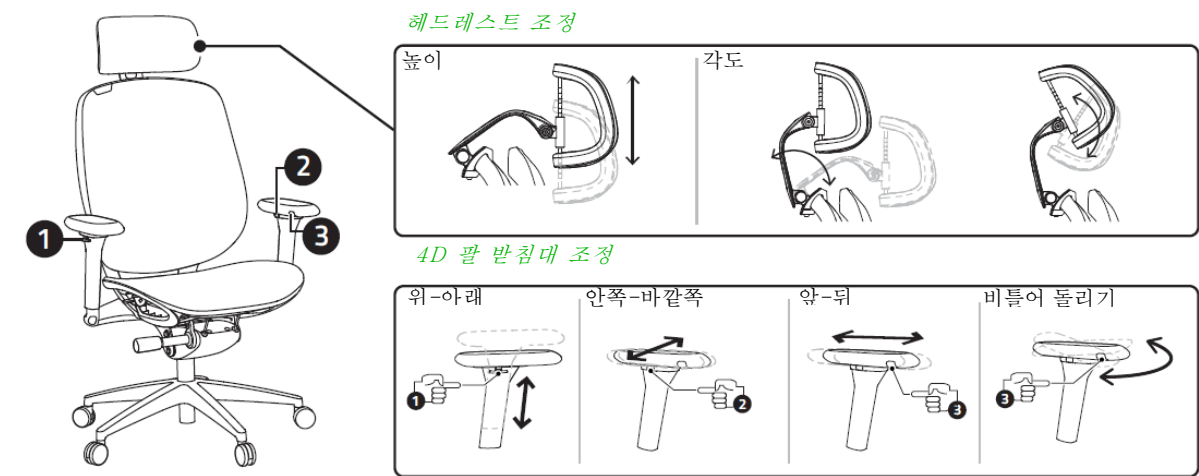
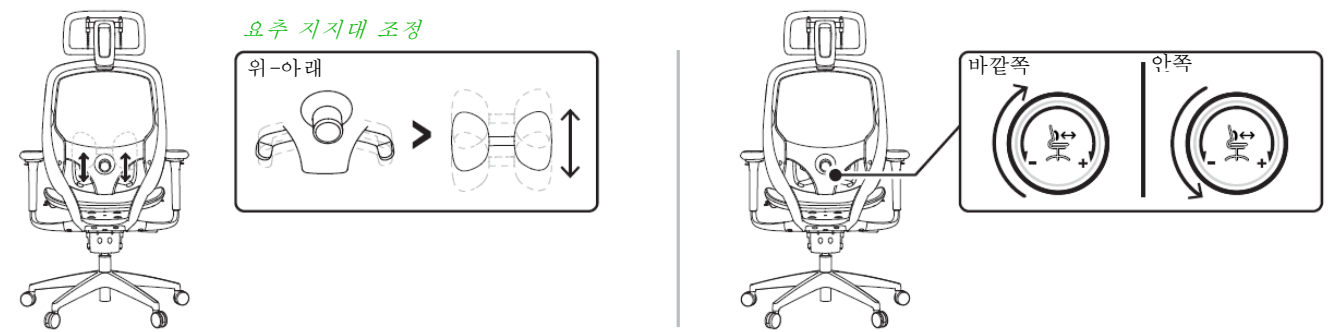
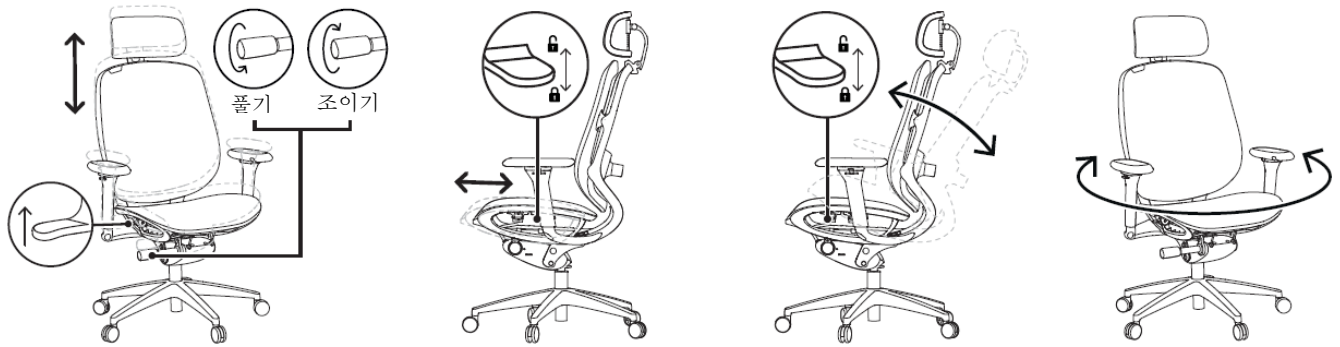
K  

2. 조립

1. 제품을 보호하기 위해 제공된 EPE 폼을 바닥 패딩으로 사용하세요.



3. 사용



4. 보증 지원

3년간 제품의 품질을 보증하는 훌륭한 기기를 얻으셨습니다. razerid.razer.com에서 등록하여 제품 성능 향상과 Razer의 특별한 혜택을 누리실 수 있습니다.

보증 기간:

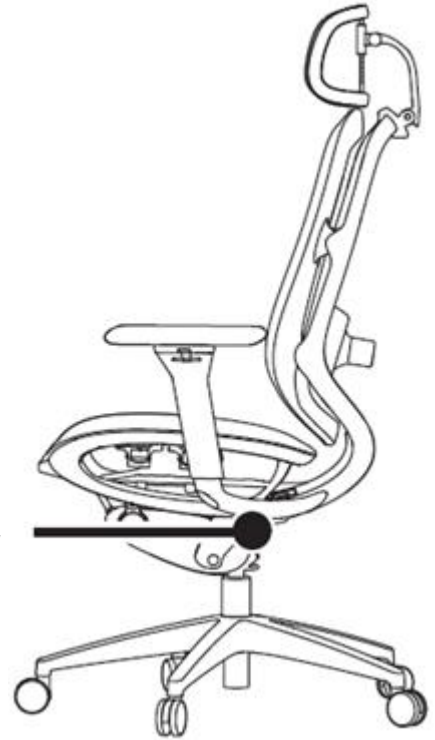


나일론 프레임, 기계 부품과
동작부에 대해 5년간 제품 보증.
(마모 및 찢김 제외)



덮개/폼 자재/표면에
대해 1년간 제품 보증.

제품 일련 번호는 여기에서
확인할 수 있습니다.



궁금한 점이 있나요? support.razer.com에서 Razer 지원팀에 문의하세요.

5. 안전 및 유지관리

안전 지침

이 제품은 일인용으로, 앉거나 기댈 수 있도록 디자인된 가구입니다. Razer Fujin Pro 제품을 최대한 안전하게 사용하려면 다음의 가이드라인을 따라 주십시오.

- 의자에 손상이 생기거나 사용자 또는 다른 사람이 다치지 않도록 제품을 조심스럽게 조작하십시오. 슬라이더와 레버를 조작할 때에는 손, 머리카락 또는 손가락이 다치지 않도록 유의하십시오.
- 의자가 넘어지지 않도록 하려면 등받이의 지지대에 등을 대고 앉을 때에 무게 중심을 유지하십시오. 의자의 앞쪽 가장자리에 앉거나, 의자를 던지고 그 위에 서거나, 의자를 뒤로 젖힌 상태에서 등받이를 아래로 내리거나 몸 전체를 등받이에 기대지 마십시오.
- 변색이 되거나 커버가 마르거나 플라스틱 부품이 깨지지 않도록 하려면 라디에이터 또는 벽난로와 같은 고온에 노출시키지 말고 직사광선을 피하십시오.
- 의자가 파손되지 않도록 하려면 팔걸이에는 무거운 물건을 올려놓지 마시고 의자의 무게 제한인 136kg를 넘지 않도록 하십시오 (예: 한 명 이상이 의자에 앉는 경우).
- 의자 커버 부분의 손상을 방지하려면 날카로운 물건이나 발톱, 이빨이 있는 반려동물로부터 의자를 멀리 두십시오.
- 상해 사고를 예방하려면 모든 볼트, 나사 및 손잡이가 단단하게 고정되어 있지 않는 경우에는 의자를 사용하지 마십시오. 모든 볼트와 나사 그리고 손잡이가 적어도 90일마다 제대로 조여졌는지 확인하십시오.
- 바닥이 손상되는 것을 방지하려면 카펫이 깔려있는 곳에서는 하드 트레드 캐스터만 사용하십시오. 단단한 바닥재 또는 의자 매트가 있는 경우 소프트 트레드 캐스터를 구입하여 설치해야 합니다.

Razer Fujin Pro의 적절한 사용에 문제가 있거나 문제 진단으로 해결되지 않으면 Razer 핫라인으로 연락하거나 support.razer.com을 방문하여 지원을 받으십시오. 의자가 제품 보증의 기간 내에 있으면 필요한 경우 교체 부품을 제공해드립니다.

유지관리

Razer Fujin Pro는 최소한의 관리만 해주면 최적의 상태를 유지할 수 있습니다. 마찰, 피부와 체액에 지속적으로 노출이 되면 시간이 지남에 따라 재질이 손상될 수도 있습니다. 땀과 오염이 쌓이지 않도록 따뜻한 물을 약간 적신 부드러운 섬유 또는 마이크로 파이버 천을 사용하여 한 달에 한 번 정도는 의자를 청소하는 것이 좋습니다. 의자에 오염물을 흘린 경우

열룩이 생기지 않도록 하려면 의자를 사용하기 전에 즉시 닦아내고 완전히 건조시키십시오.
비누, 독한 세정제 또는 연마제를 사용하면 의자가 손상될 수 있으므로 사용하지 마십시오.

6. 법률 용어

저작권 및 지적 재산권 정보

©2023 Razer Inc. 판권 보유. Razer, "For Gamers. By Gamers.", "Powered by Razer Chroma" 로고는, 삼두사 로고, Razer 로고는 미국 및 다른 국가에 등록된 Razer Inc 및/또는 제휴사의 등록상표입니다. 다른 모든 상표는 해당 기업의 자산입니다. 다른 모든 상표는 해당 기업의 자산이며 여기에 언급된 기타 회사 및 제품 명은 해당 기업의 상표일 수 있습니다

Razer Inc. (이하 “Razer”) 에 본 마스터 가이드의 제품과 관련된 저작권, 상표권, 영업 비밀, 특허권, 특허 출원 또는 기타 지적 재산권 (등록 또는 비등록) 이 있을 수 있습니다. 본 마스터 가이드를 가지고 있다고 해서 그와 같은 저작권, 상표권, 특허권 또는 기타 지적 재산권에 대한 사용권이 부여되는 것은 아닙니다. 본 Razer Fujin Pro (이하 “제품”)은 포장 등의 사진에서 보는 것과 다를 수 있습니다. Razer는 이러한 차이점 또는 발생할 수 있는 오류에 대해 아무런 책임이 없습니다. 이 설명서에 포함된 정보는 사전 통보 없이 변경될 수 있습니다.

제한된 제품 보증

제한된 제품 보증에 관한 현재 최신 조건을 확인하시려면 razer.com/warranty 을 방문해 주십시오.

책임의 제한

Razer는 어떠한 경우에도 제품의 배포, 판매, 재판매, 사용 또는 제품을 사용할 수 없음으로 인해 발생하는 어떠한 이익의 손실, 정보나 데이터의 손실, 기타 특수, 우발적, 간접적, 처벌적 또는 결과적이거나 부수적인 손해에 대해 책임지지 않습니다. 어떠한 경우에도 Razer의 책임은 제품의 소매 구입 가격을 초과하지 않습니다.

일반 사항

이러한 조항은 제품을 구입한 사법 관할 구역의 법률에 따라 관할되며 해석됩니다. 여기에 있는 어떤 조항이 유효하지 않거나 재판상 강행할 수 없는 경우 그러한 조항(유효하지 않거나 강행할 수 없는 한)은 영향을 미치지 않고 배제되지만 나머지 조항은 유효합니다. Razer는 언제라도 사전 통보 없이 어떤 조건이든 수정할 권리를 보유합니다.