



RAZER FUJIN HEADREST

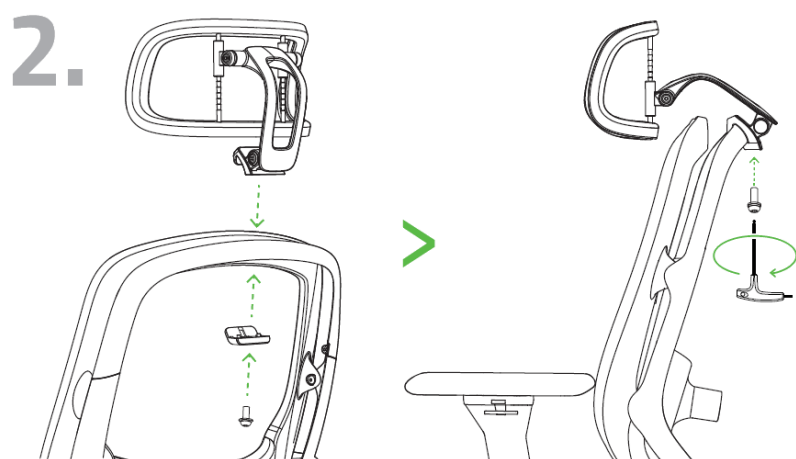
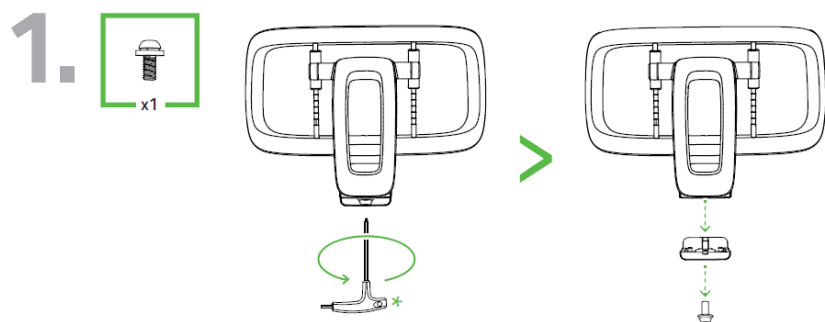
ОСНОВНОЕ РУКОВОДСТВО

Повысьте уровень комфорта с помощью ключевого аксессуара для серии Razer Fujin. **Razer Fujin Headrest** изготовлен из того же прочного воздухопроницаемого сетчатого материала и имеет трехмерную контурную конструкцию, которая обеспечивает улучшенную эргономику для головы и шеи — и все это при простоте установки в один шаг.

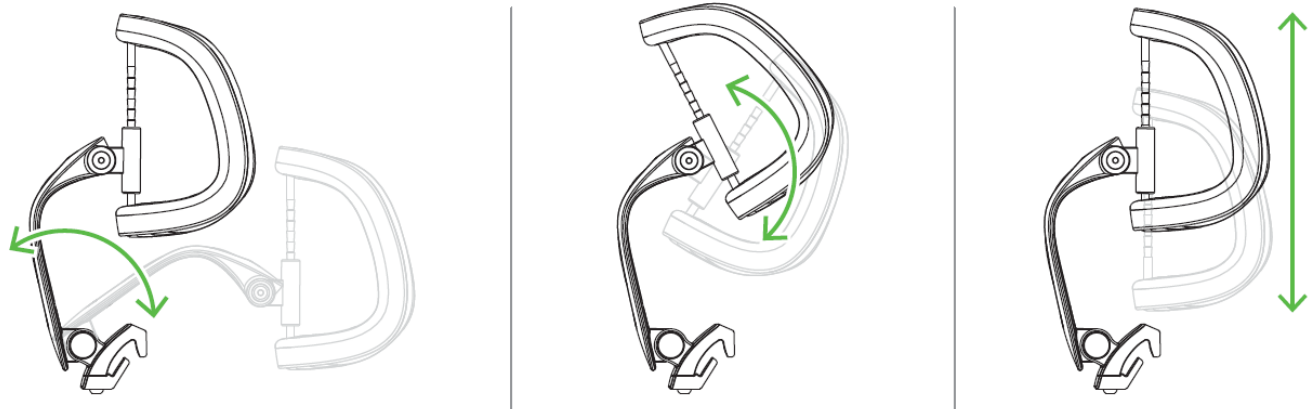
СОДЕРЖАНИЕ

1. СБОРКА	4
2. ИСПОЛЬЗОВАНИЕ	5
3. ПОРА ПОЗАБОТИТЬСЯ О ГАРАНТИИ	6
4. БЕЗОПАСНОСТЬ И ТЕХНИЧЕСКОЕ ОБСЛУЖИВАНИЕ	7
5. ЮРИДИЧЕСКАЯ ИНФОРМАЦИЯ	8

1. СБОРКА



2. ИСПОЛЬЗОВАНИЕ



3. ПОРА ПОЗАБОТИТЬСЯ О ГАРАНТИИ

В ваших руках находится великолепное устройство, дополненное ограниченной гарантией на 3 года. Зарегистрировавшись по адресу razerid.razer.com, вы сможете максимально расширить функционал своего устройства и получить эксклюзивные преимущества Razer

Срок гарантии:



5 лет на нейлоновый каркас, механизмы и движущиеся части.
(Без учета износа.)



1 год на обивку / пеноматериалы / поверхности.

Появились вопросы? Обратитесь в службу поддержки Razer по адресу support.razer.com

4. БЕЗОПАСНОСТЬ И ТЕХНИЧЕСКОЕ ОБСЛУЖИВАНИЕ

ПРАВИЛА ТЕХНИКИ БЕЗОПАСНОСТИ

Этот продукт является предметом мебели, предназначенным для одного человека, занимающего сидячее или наклонное положение. Для обеспечения безопасности при использовании Razer Fujin Headrest рекомендуется следовать приведенным ниже правилам.

- Следите за положением рук, волос и пальцев при регулировке подвижных элементов и рычагов.
- Чтобы не допустить выцветания, усыхания обивки и растрескивания пластиковых компонентов, не подвергайте продукт воздействию сильного тепла, например от радиатора или камина, а также оберегайте его от прямого солнечного света.
- Чтобы предотвратить повреждение обивки, держите кресло вдали от острых предметов или домашних животных.
- Чтобы предотвратить несчастные случаи, используйте это кресло, только если все болты, винты и ручки надежно закреплены. Проверяйте затяжку всех болтов, винтов и ручек по крайней мере раз в 90 дней.

Если при использовании Razer Fujin Headrest возникли проблемы, которые не удалось устранить с помощью рекомендуемых действий, позвоните по горячей линии Razer или посетите веб-сайт support.razerzone.com для получения технической поддержки. Если на кресло распространяется действие гарантии, мы предоставим вам запасные компоненты в случае необходимости.

ОБСЛУЖИВАНИЕ

Для поддержания Razer Fujin Headrest в рабочем состоянии требуется минимальное техническое обслуживание. Непрерывное воздействие трения, кожи и физиологических жидкостей может ухудшить качество материалов с течением времени. Мы рекомендуем очищать кресло раз в месяц с помощью мягкой тряпки или микрофибры, слегка смоченной теплой водой, для предотвращения накопления пота и грязи. Немедленно удаляйте пролитую жидкость во избежание образования пятен и обеспечивайте полное высыхание кресла перед его дальнейшим использованием. Во избежание повреждения подголовника не применяйте мыло, агрессивные моющие средства или абразивы.

5. ЮРИДИЧЕСКАЯ ИНФОРМАЦИЯ

АВТОРСКИЕ ПРАВА И ИНФОРМАЦИЯ ОБ ИНТЕЛЛЕКТУАЛЬНОЙ СОБСТВЕННОСТИ

© Razer Inc. 2023 г. Патент на стадии рассмотрения. Все права защищены. Razer, девиз «For Gamers. By Gamers», «Powered by Razer Chroma» логотип, логотип с изображением трехголовой змеи и логотип Razer являются товарными знаками или зарегистрированными товарными знаками корпорации Razer Inc. или ее дочерних компаний в США и других странах. Все остальные товарные знаки принадлежат соответствующим владельцам.

Компания Razer Inc. (“Razer”) может иметь авторские права, товарные знаки, секреты производства, патенты, заявки на патенты или иные имущественные права интеллектуального характера (зарегистрированные или незарегистрированные) в отношении описываемой продукции в этом руководстве. Данное основное руководство не представляет собой лицензию на любые из указанных авторских прав, товарные знаки, патенты или другие права интеллектуальной собственности. Продукт Razer Fujin Headrest («Продукт») может отличаться от его изображений на упаковке или в иных случаях. Компания Razer не несет ответственности за подобные отличия или за любые опечатки, которые могут встретиться. Вся содержащаяся в документе информация может быть изменена в любое время без предварительного уведомления.

ОГРАНИЧЕННАЯ ГАРАНТИЯ НА ПРОДУКТ

Самые новые действующие условия ограниченной гарантии на продукт приведены на сайте [razer.com/warranty](https://www.razer.com/warranty).

ОГРАНИЧЕНИЕ ОТВЕТСТВЕННОСТИ

Ни в каких случаях компания Razer не несет ответственности за упущенную выгоду, утраченную информацию или данные, а также за любой специальный, случайный, прямой или косвенный ущерб, нанесенный любым способом при распространении, продаже, перепродаже, использовании или невозможности использования Продукта. Ни при каких обстоятельствах компания Razer не несет ответственности за расходы, превышающие розничную стоимость Продукта.

ОБЩИЕ СВЕДЕНИЯ

Данные условия должны регулироваться и толковаться в соответствии с местным законодательством, действующим на территории, где был куплен Продукт. Если любое из этих условий будет признано неверным или неосуществимым, это условие (в зависимости от того, насколько оно будет признано неверным или неосуществимым) будет считаться отдельным и не затрагивающим законную силу остальных условий. Компания Razer сохраняет за собой право внесения изменений в какое-либо условие в любое время без предва.