



RAZER FUJIN

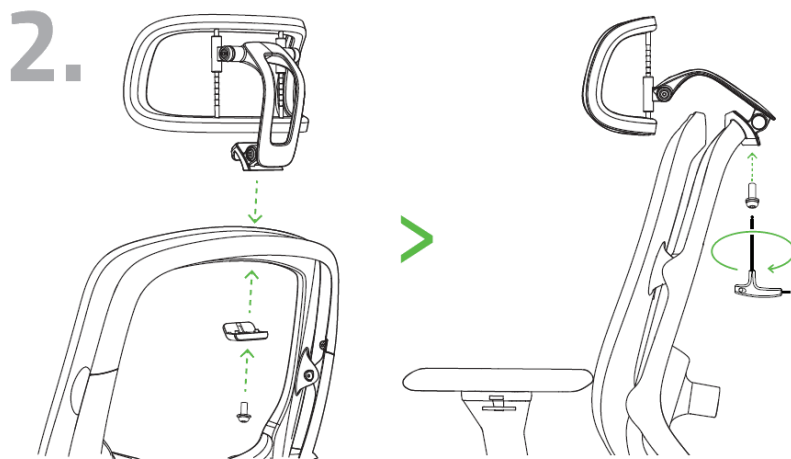
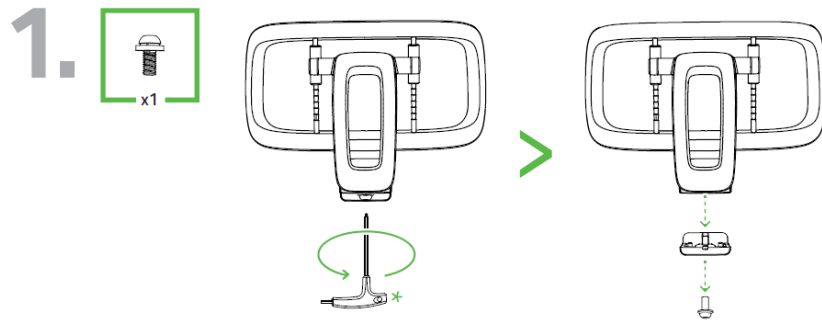
GUIA MESTRE

Aumente seu nível de conforto respirável com um acessório fundamental para a série Razer Fujin. Feito com o mesmo durável material em rede, o **Razer Fujin Headrest** apresenta um design em 3D que contorna suas formas e fornece uma melhor ergonomia para sua cabeça e seu pescoço – tudo isso com a simplicidade de uma instalação em uma única etapa.

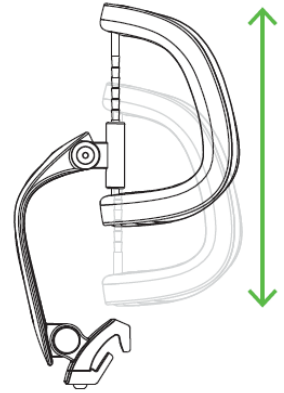
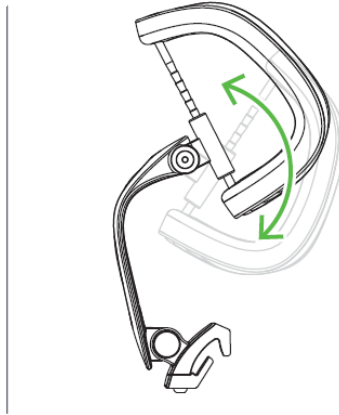
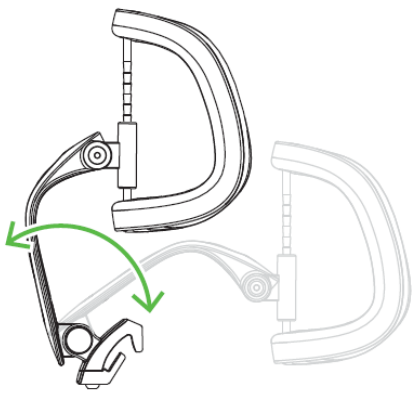
CONTEÚDO

1. MONTAGEM.....	3
2. USO	4
3. NÓS LHE DAMOS COBERTURA.....	5
4. SEGURANÇA E MANUTENÇÃO.....	6
5. INFORMAÇÕES LEGAIS	7

1. MONTAGEM



2. USO



3. NÓS LHE DAMOS COBERTURA

Você tem um ótimo dispositivo em suas mãos, o mesmo inclui garantia limitada com cobertura de 3 anos. Agora, maximize seu potencial e ganhe benefícios exclusivos da Razer registrando-se em razerid.razer.com

Período de garantia:



Garantia de 5 anos para a armação em nylon, os mecanismos e as partes móveis.
(não cobre o desgaste)



Garantia de 1 ano para o estofamento / espumas / superfícies.

Dúvidas? Entre em contato com a equipe de suporte Razer em support.razer.com

4. SEGURANÇA E MANUTENÇÃO

DIRETRIZES DE SEGURANÇA

Este produto se destina ao uso como móvel projetado para acomodar uma pessoa sentada ou reclinada. Para obter a máxima segurança durante o uso da Razer Fujin, sugerimos que você adote as seguintes diretrizes:

- Esteja atento ao posicionamento da mão, do cabelo e dos dedos ao ajustar as guias deslizantes e alavancas.
- Para evitar que a cor desbote, que o estofamento se seque e que as peças em plástico rachem, evite a exposição ao calor intenso, como o de radiadores ou lareiras, e à luz direta do sol.
- Para evitar danos ao estofamento, mantenha a cadeira longe de objetos afiados ou de animais de estimação com unhas ou dentes pontiagudos.
- Para evitar acidentes, só use a cadeira se todos os parafusos, porcas e alavancas estiverem firmes. Verifique todos os parafusos, porcas e alavancas a cada 90 dias para garantir que estejam apertados adequadamente..

Se tiver problemas para operar a Razer Fujin adequadamente e a solução de problemas não for suficiente, entre em contato com a linha direta da Razer, ou visite support.razer.com para receber assistência. Se a cadeira ainda estiver coberta pela garantia, nós lhe forneceremos as peças de reposição, se necessário.

MANUTENÇÃO

A Razer Fujin requer uma manutenção mínima para manter suas condições ideais. A exposição constante à fricção, à pele e aos fluidos corporais pode degradar os materiais ao longo do tempo. Para evitar o acúmulo de suor e sujeira, recomendamos que a cadeira seja limpa uma vez por mês utilizando-se um pano macio ou em microfibra com um pouco de água morna. Se derramar líquidos na cadeira, limpe-a imediatamente para evitar manchas, e deixe-a secar por completo antes de usá-la novamente. Para evitar danificar o encosto para a cabeça, não use sabão ou agentes de limpeza agressivos ou abrasivos.

5. INFORMAÇÕES LEGAIS

INFORMAÇÕES DE DIREITOS AUTORAIS E PROPRIEDADE

©2025 Razer Inc. Todos os direitos reservados. Razer, "For Gamers. By Gamers.", logotipo "Powered by Razer Chroma", logotipo Razer, o logotipo da cobra de três cabeças e o logotipo Razer são marcas comerciais ou marcas comerciais registradas da Razer Inc. e/ou de empresas afiliadas nos Estados Unidos ou em outros países. Todas as outras marcas registradas pertencem a seus respectivos proprietários, e outros nomes de empresas e de produtos mencionados neste guia podem ser marcas registradas de suas respectivas empresas.

A Razer Inc. (doravante nesta denominada a "Razer") pode ter direitos autorais, marcas comerciais, segredos comerciais, patentes, pedidos de registro de patente ou outros direitos de propriedade (registrados ou não) no concernente ao produto neste Guia Principal. O fornecimento deste Guia Principal não dá a você uma licença para (quaisquer) tais patentes, marcas registradas, direitos autorais ou outros direitos de propriedade intelectual. O Razer Fujin (doravante nesta denominado o "Produto") pode ser diferente das imagens na caixa ou de outro modo. A Razer não assume qualquer responsabilidade por tais diferenças ou por quaisquer eventuais erros. As informações na presente estão sujeitas a alterações sem aviso prévio.

GARANTIA LIMITADA DO PRODUTO

Para conferir os termos atuais da Garantia Limitada do Produto, acesse razer.com/warranty.

LIMITAÇÃO DE RESPONSABILIDADE

Sob nenhuma circunstância a Razer será responsável por quaisquer lucros cessantes, perda de informações ou de dados, danos especiais, incidentais, indiretos, compensatórios, consequenciais ou acidentais oriundos de qualquer forma da distribuição, venda, revenda, uso ou incapacidade de uso do Produto. Sob nenhuma circunstância a responsabilidade da Razer ultrapassará o valor de compra do Produto no varejo

DISPOSIÇÕES GERAIS

Os termos da presente serão regidos e interpretados segundo a legislação do foro no qual o Produto foi adquirido. Se qualquer termo neste manual for considerado inválido ou inexecutável, tal termo (enquanto inválido ou inexecutável) será considerado sem nulo, sem efeito e excluído sem invalidar quaisquer termos remanescentes. A Razer reserva-se o direito de emendar qualquer termo a qualquer momento e sem aviso prévio.