



# RAZER ENKI PRO

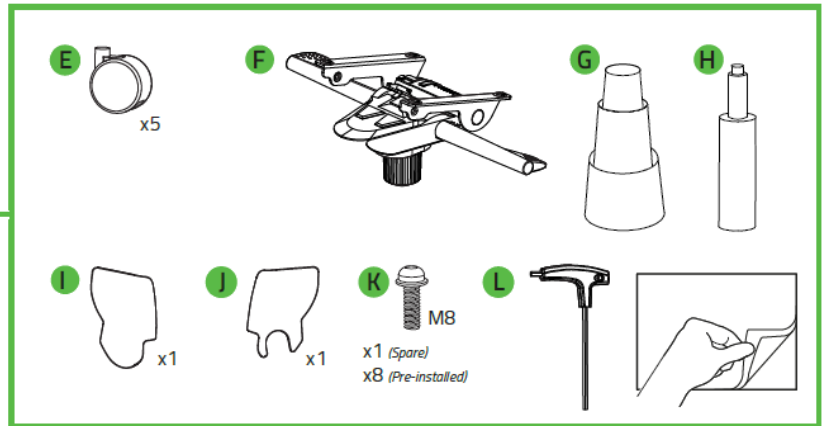
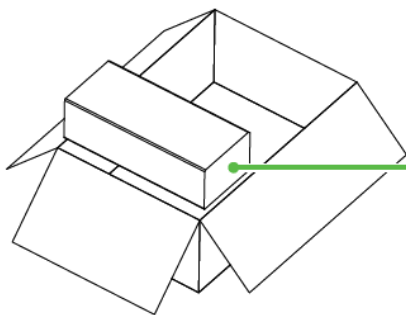
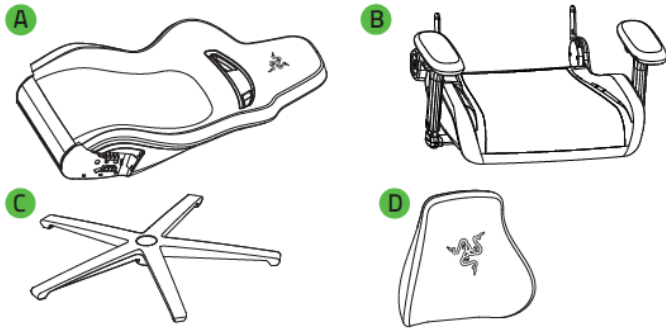
マスターガイド

最高級の座り心地を体感できる**Razer Enki Pro** はプレミアムな Alcantara® 素材、デュアル密度のクッション製バックレストなどの多彩な機能が配されています。究極の快適性を提供するためのあらゆる工夫が施されています。

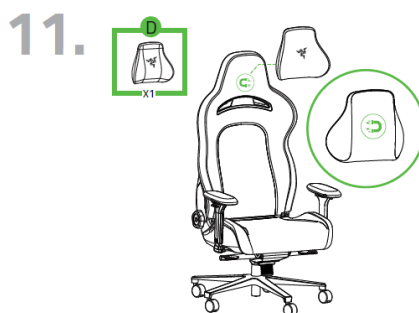
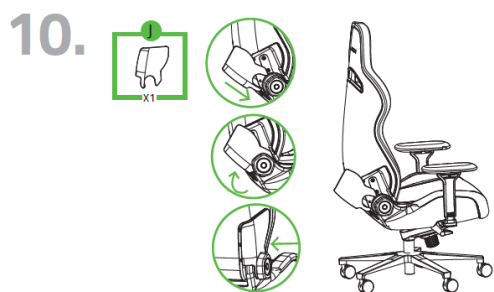
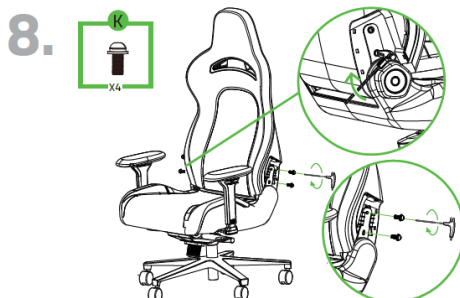
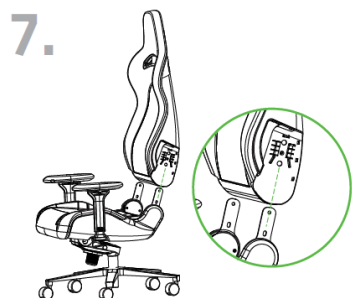
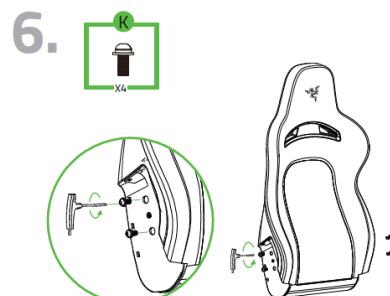
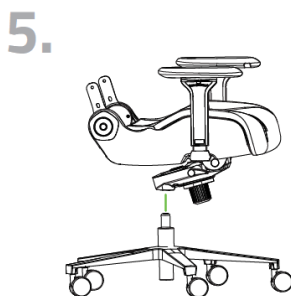
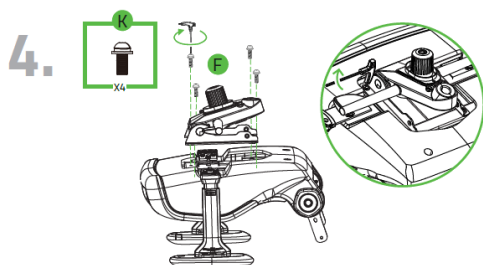
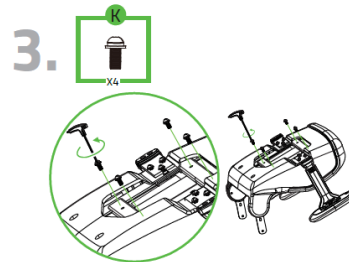
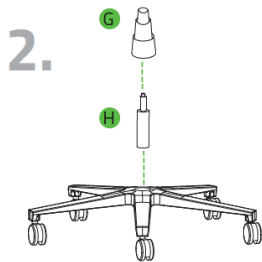
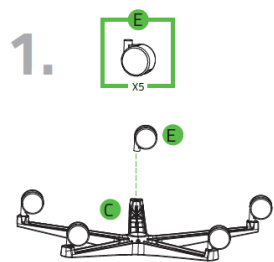
# 目次

1. パッケージ内容 .....	3
2. アセンブリ .....	4
3. 使用 .....	5
4. 保証付きです .....	6
5. 使用上の注意とメンテナンス .....	7
6. 法的権利 .....	8

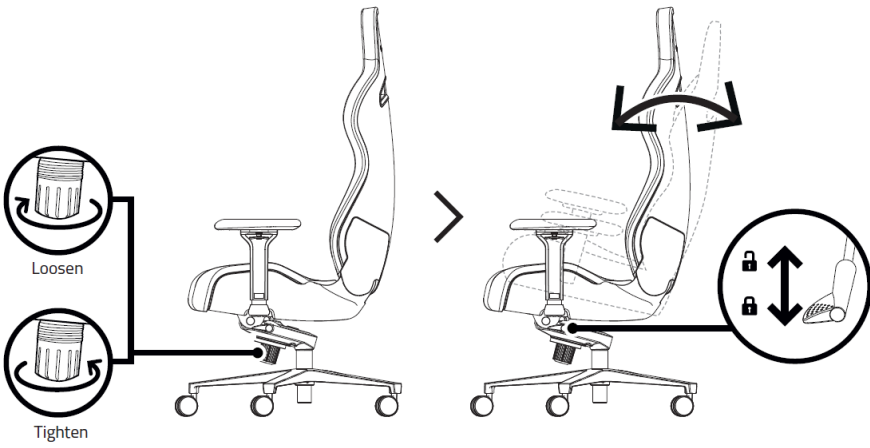
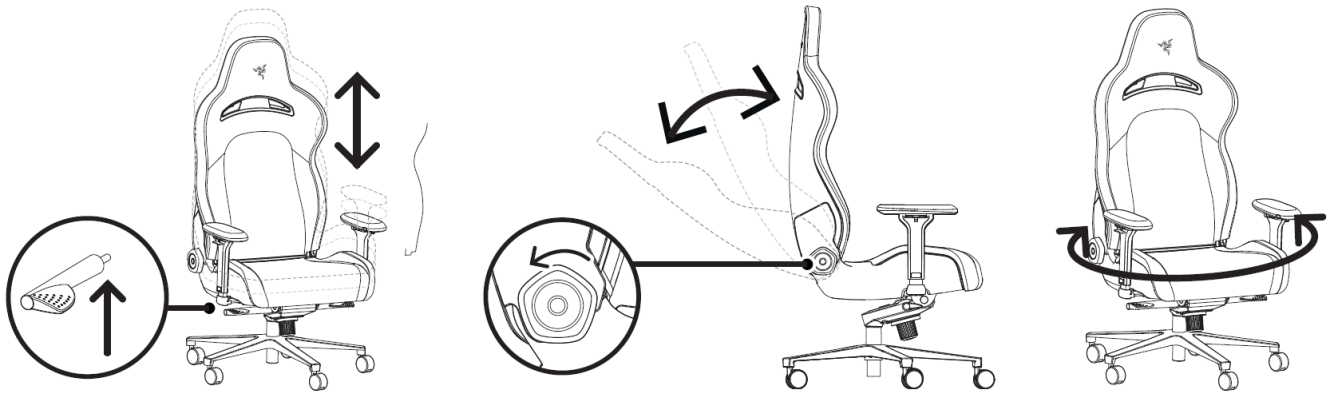
# 1. パッケージ内容



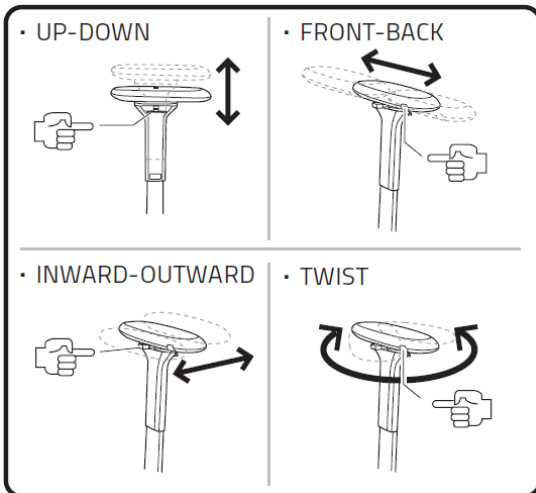
## 2. アセンブリ



### 3. 使用



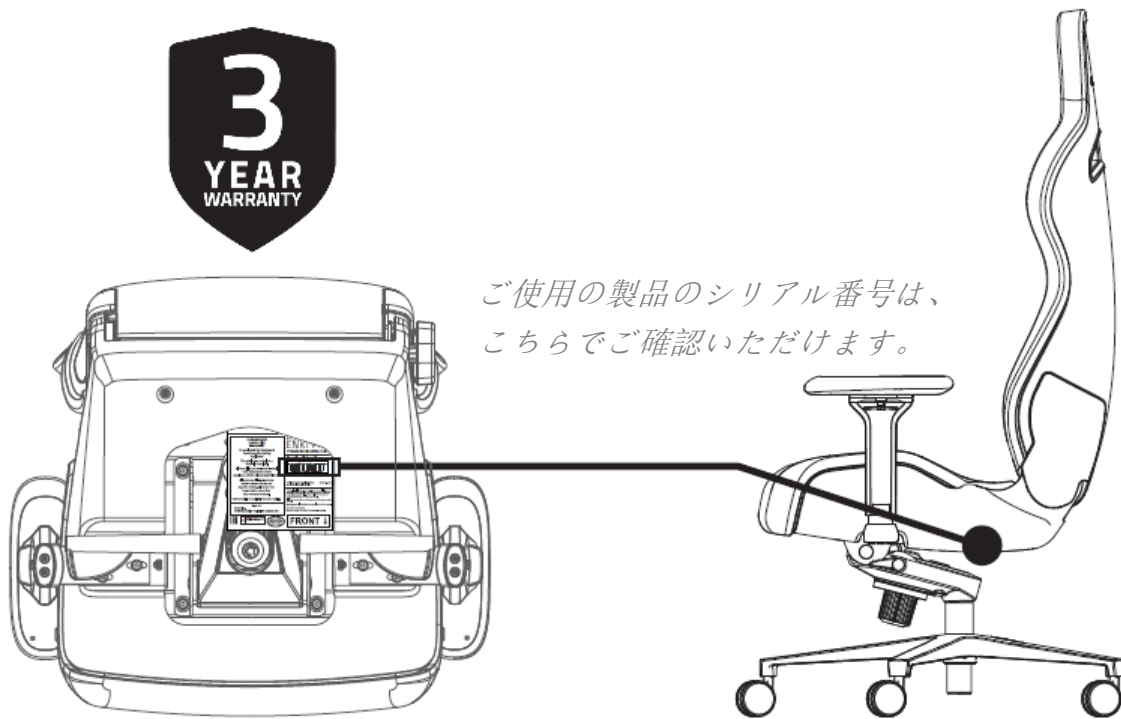
### アームレスト



---

## 4. 保証付きです

お手元の素晴らしいデバイスは限定 3 年保証付きです。こちらに登録してデバイスをさらに活用し、Razer の特典を手に入れましょう：[razerid.razer.com](https://razerid.razer.com)



質問があれば、Razer サポートチーム [support.razer.com](https://support.razer.com) にお問い合わせください

---

## 5. 使用上の注意とメンテナンス

### 安全上のガイドライン

本製品は、人が座る、またはリクライニングするために設計された家具として使用されることを目的としています。Razer Enki Pro の使用時に最大限の安全性を実現するため、以下のガイドラインに従うことを推奨します。

- 椅子の損傷、または利用者自身または他の人への危害を防止するため、製品を慎重に取り扱ってください。スライダーやレバーを使って調節する際は手を置く場所に注意してください。
- 椅子が転倒しないよう、腰部サポートに背中をもたれかけて、シートに重心を置きます。椅子の前部に浅く腰掛けたり、椅子の上に立ったり、椅子をリクライニングしたときにバックレストを押し下げたり、バックレストに全体重をかけたりしないでください。
- 色あせ、布張り部分の乾燥、プラスチック部品のひび割れを避けるため、暖房器具や暖炉などの熱源の近くに置かず、直射日光を避けてください。
- 椅子の破損を避けるため、アームレストに重いものを置いたり、2人以上の人が座るなど椅子の耐荷重を超えたりしないでください。
- 布張り部分の破損を避けるため、とがったものを近づけたり、爪や歯を持つペットが近づかないようにしてください。

Razer Enki Pro の取り扱いに問題が発生し、トラブルシューティングで解決できない場合は、Razer ホットラインに連絡するか、[support.razer.com](https://support.razer.com) でサポート情報をご確認ください。椅子が保証期間内にある場合、必要に応じて交換部品を提供します。

### メンテナンス

Razer Enki Pro を最適な状態に保つには、最低限のメンテナンスが必要です。長時間摩擦にさらされたり、肌や体液に触れると、時間と共に素材が劣化する場合があります。汗や汚れの蓄積を防止するため、1か月に1回、温水を湿らせた柔らかい布またはマイクロファイバークロスを使用して椅子を清掃することをおすすめします。ものをこぼしたりした場合はすぐに掃除して染みになるのを避け、椅子を完全に乾かしてから再び使用してください。椅子がダメージを受けるおそれがあるため、石けん、刺激の強い洗剤、研磨剤は使用しないでください。

---

## 6. 法的権利

### 著作権および知的財産権情報

Copyright © 2022 Razer Inc. All rights reserved. Razer, “For Gamers. By Gamers.”, “Razer Chroma”, Razer のロゴは, の商標, 三つ首ヘビのロゴは、Razer Inc.および/または米国あるいはその他の国にある関連会社の商標または登録商標です。その他すべての商標は、各所有者の商標または所有物です。その他すべての登録商標および商標名はそれぞれの企業の所有物であり、本書で言及されるその他の企業および製品名はそれぞれの企業の商標の場合があります。

Razer Inc. (「Razer」) は、本マスターガイドに記載されている製品に関する、著作権、商標、企業秘密、特許、特許出願、またはその他の知的財産権を（登録、未登録に関わらず）所有することができます。本マスターガイドの提供により、上述の著作権、商標、特許、または他の知的所有権の使用許諾がお客様に付与される訳ではありません。Razer Enki Pro (「製品」) は、パッケージなどに掲載された写真と異なる場合があります。Razer は、上記のような違いまたは外観上の誤りには責任を負わないものとします。本書に記載されている情報は、予告なく変更される場合があります。

### 製品の限定保証

製品の限定保証の最新かつ現行の条件については、[razer.com/warranty](https://www.razer.com/warranty) を参照してください。

### 法的責任の制限

いかなる場合も、Razer は、製品の流通、販売、転売、使用、または製品が使用できないことから生じる、いかなる利益損失、情報やデータの喪失、特別な、偶発的な、間接的な、懲罰的な、必然的な、または偶発的な損傷に責任を負いません。いかなる場合も、Razer 社の債務は、製品の小売購入額を超えることはないものとします。

### 一般条件

上記条件は、製品が購入された法域の法律の下で管理、解釈されるものとします。本書内のいずれかの条項が無効あるいは法的強制力がないと考えられる場合、その条項は（その条項が無効あるいは法的強制力がない限りにおいて）無効となり、残りの条項のいずれも無効になることなく、除外されるものとします。Razer 社は、いずれの条項も予告なしにいつでも修正する権利を留保します。