



RAZER 藍幕

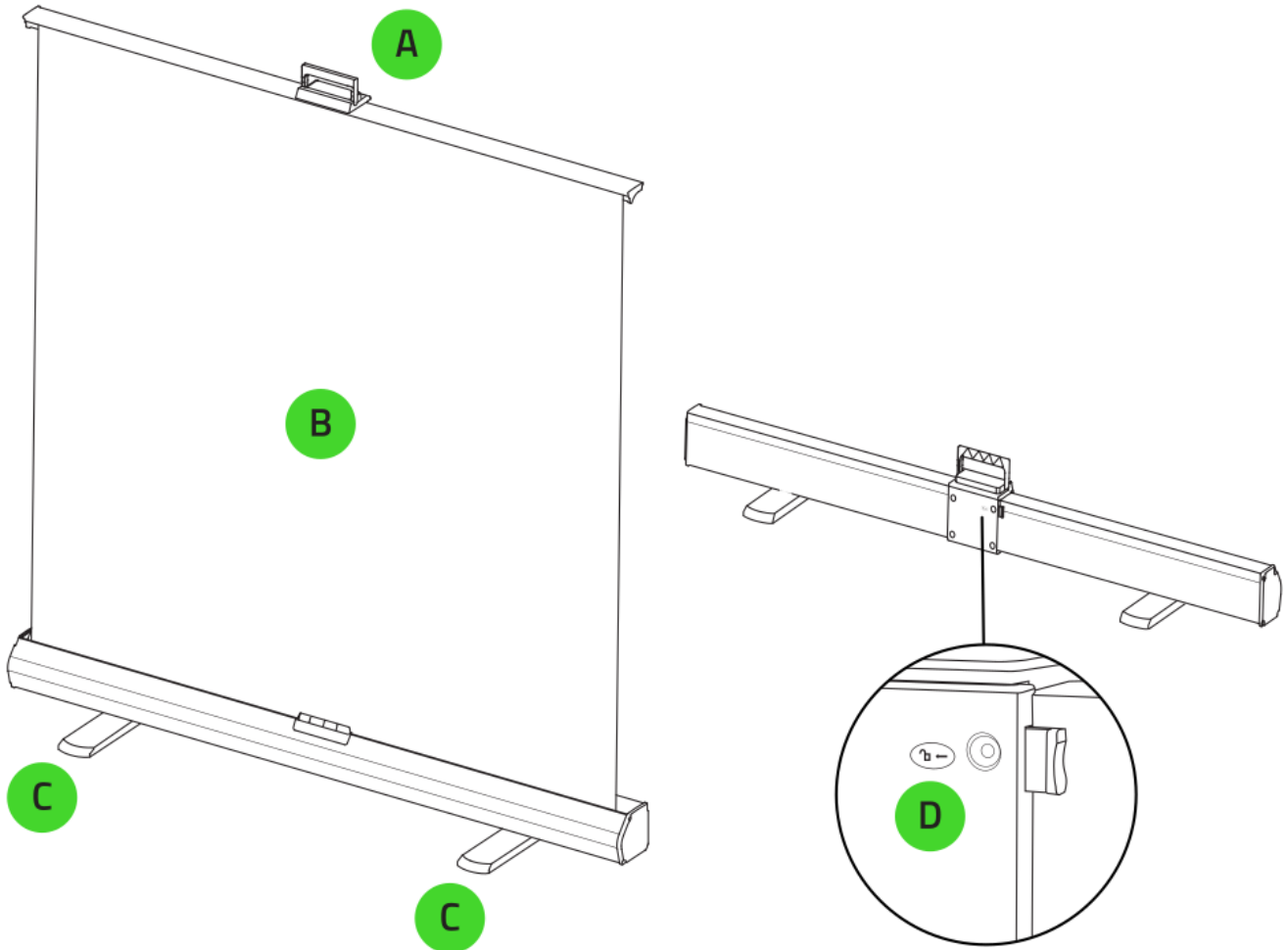
進階指南

目录

| | |
|------------------------|---|
| 1. 内含 | 2 |
| 2. 註冊即可享有保固 | 3 |
| 3. 設定你的 RAZER 藍幕 | 4 |
| 4. 安全與保養 | 5 |
| 5. 法律條文 | 6 |

1. 內含

- Razer 藍幕



- A. 攜帶用把手
- B. 可調整高度的 94 吋投影幕
- C. 可快速固定的支架
- D. 安全鎖按鈕

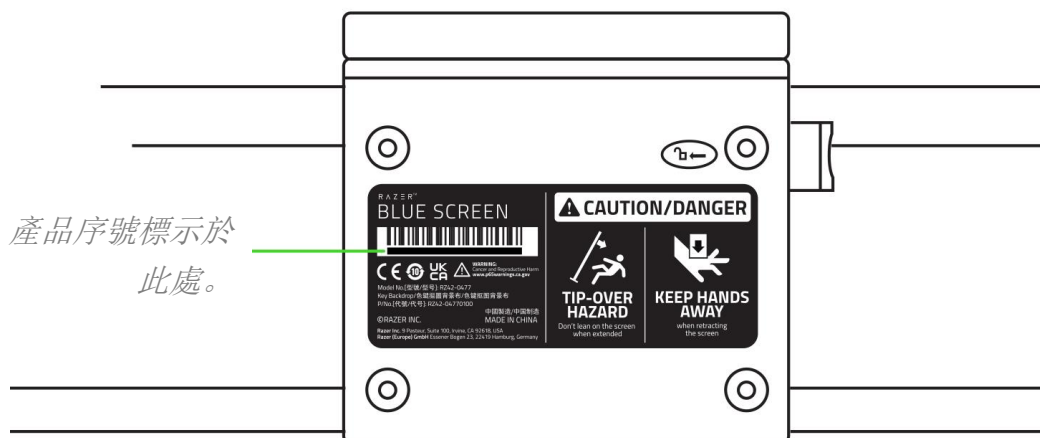
- 重要產品資訊指南

2. 註冊即可享有保固



註冊產品以獲得獨家優惠

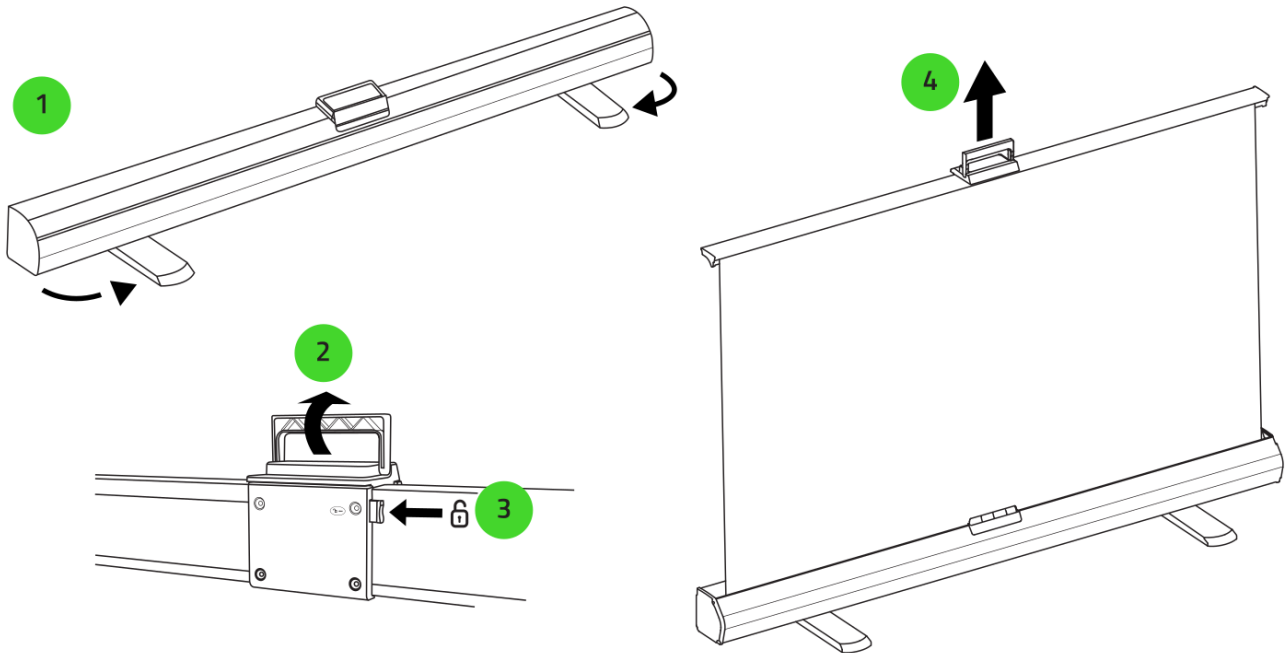
razerid.razer.com/warranty



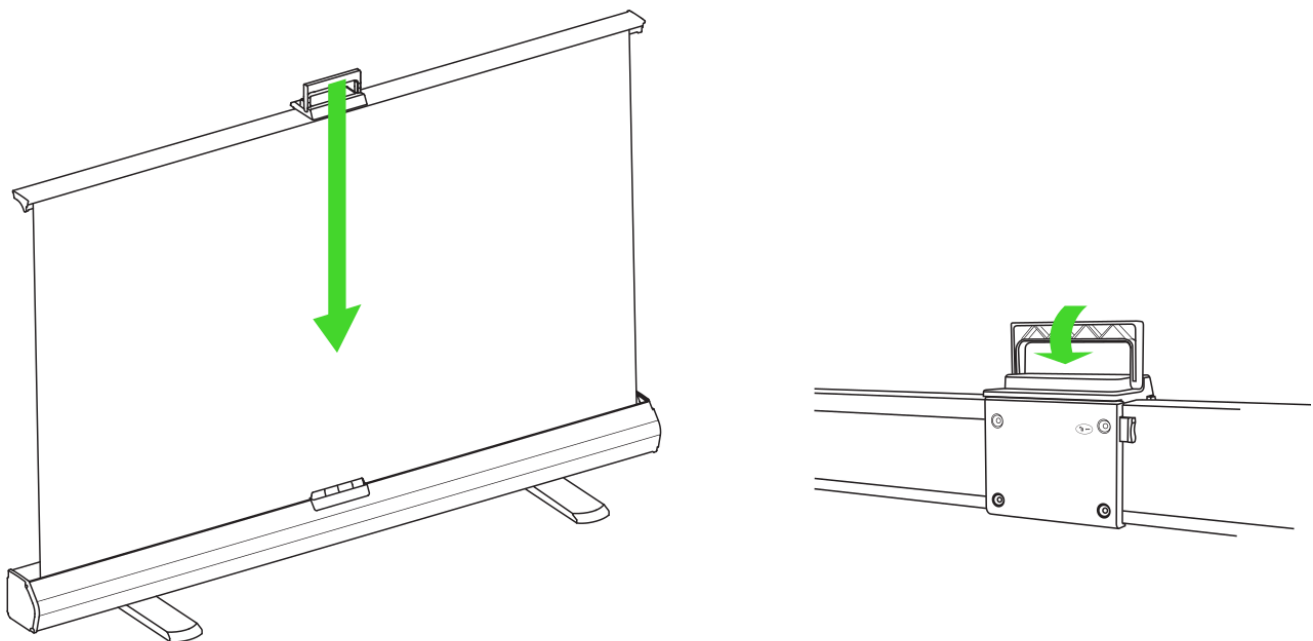
產品序號標示於
此處。

3. 設定你的 RAZER 藍幕

展開藍幕



收回藍幕



! 收回藍幕時，請確藍幕兩端皆無障礙物，並僅從攜帶用把手往下按，以避免受傷。

4. 安全與保養

安全準則

為確保使用 Razer 藍幕時的安全，使用者應遵守以下注意事項：

- 若在正確操作裝置方面遇到問題，且疑難排解並無幫助，請與我們聯絡，或是前往 support.razer.com 尋求支援。
- 請務必將藍幕放置在平坦穩定的表面上。
- 打開或收回藍幕時，請務必使用攜帶用把手，並小心操作以避免受傷。
- 藍幕展開時，請勿將任何物品倚靠或放置在投影幕上（或上方）。
- 不使用或收回藍幕時，請將支架轉回底座內，並水平儲放藍幕。
- 請勿讓藍幕長時間直接暴露於陽光之下。
- 請勿在有強烈氣流的地方放置或展開藍幕，否則藍幕可能會抖動，或是影響到藍幕在使用時的外觀。
- 收回藍幕時，請確藍幕兩端皆無障礙物，並僅從攜帶用把手往下按，以避免受傷。

保養和使用

Razer 藍幕只要一點簡單的保養步驟，即可維持在最佳使用狀態。建議你每個月都使用軟布輕柔擦拭藍幕，避免髒汙堆積。切勿使用肥皂或刺激性清潔劑。

5. 法律條文

版權與智慧財產權資訊

© 2022 Razer Inc. 版權所有，保留所有權利。Razer、“For Gamers. By Gamers.”、“Razer Chroma”標誌、Razer 三頭蛇標誌為 Razer Inc. 及 / 或其附屬公司的商標或註冊商標，已在美國或其他國家註冊。所有其他名稱、品牌及標誌，則分屬各自所有者控有的財產。其他所有商標與商號，則為各自所有者之財產，此外，其他在此提及的公司或產品名稱，均屬各別公司之商標。

Razer Inc（「Razer」）可能擁有本總指南中相關產品的版權、商標、商業機密、專利、專利申請或其他智慧財產權（已註冊或未註冊）。本總指南並未授予您該等版權、商標、專利或其他智慧財產權的授權。Razer 藍幕（「產品」）可能與包裝或其他地方顯示的圖片不同。若出現此類差異或錯誤，Razer 對此概不負責。本文所含資訊若有變更，恕不另行通知。

有限產品保固

若欲瞭解有限產品保固之最新及目前條款，請造訪 razer.com/warranty

責任限制

在任何情況下，如因分發、銷售、轉銷售、使用或無法使用任何「產品」而導致利潤損失、資訊或資料損失、特殊、意外、間接、懲戒性或必然性或意外損壞，Razer 皆不負賠償責任。Razer 的賠償金額應不超過本「產品」之零售購買價。

採購成本

為免疑義，在任何情況下，Razer 均不對任何採購成本負責，除非已被告知發生此類損失的可能性。不論任何情況，Razer 對採購成本的責任均不超出「產品」實際零售購買價格。

一般情況

本文條款之約束及解釋皆以「產品」購買地國家/地區之管轄法律為準。若此處所述之任何條款無效或無法強制執行，則此類條款（在其無效或無法強制執行之範圍內）不得影響其餘條款或使其餘條款失效。Razer 保留隨時修改任何條款的權利，恕不另行通知。