



TELA AZUL RAZER

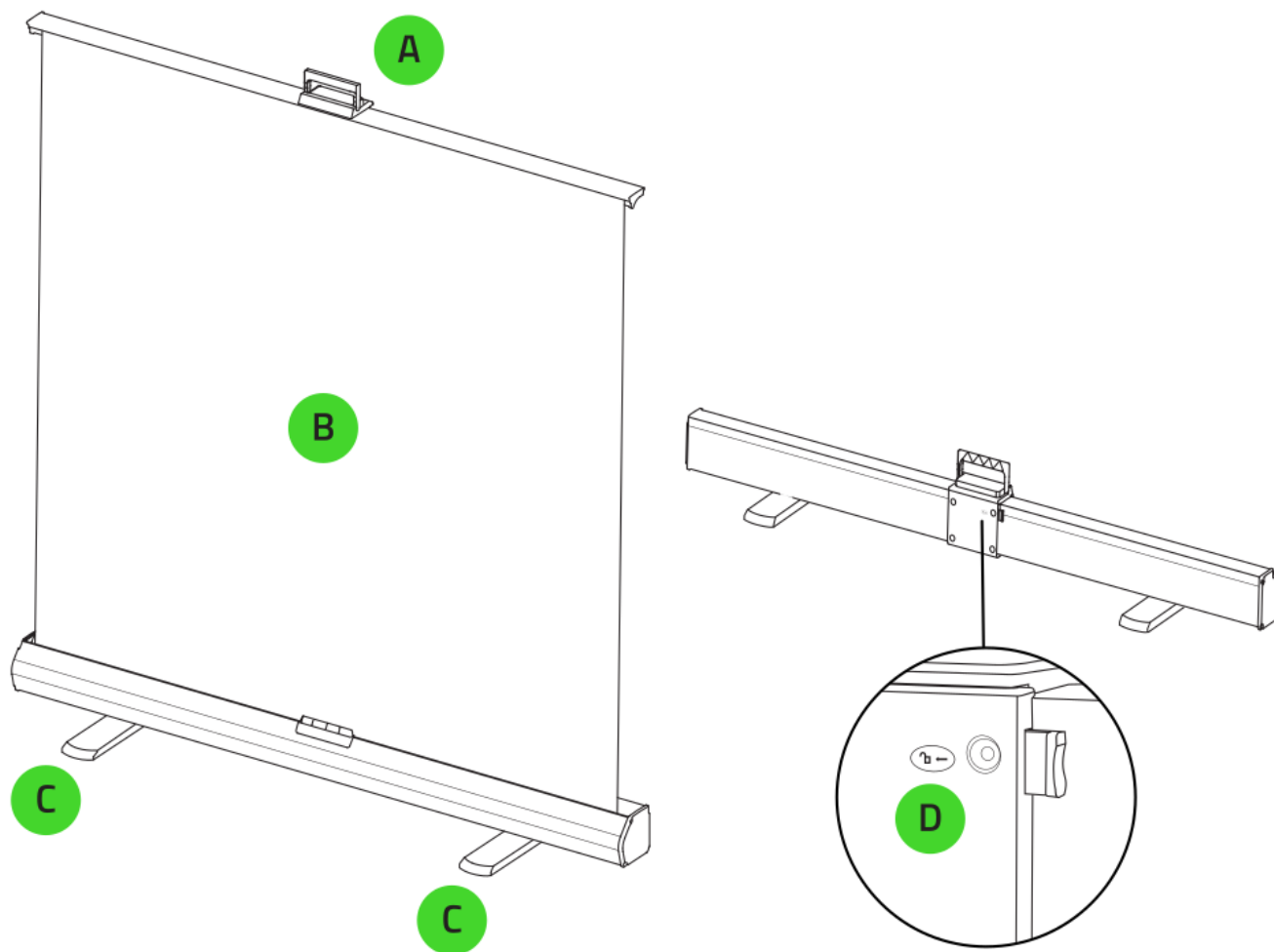
GUIA PRINCIPAL

CONTEÚDO

1. CONTEÚDO DA EMBALAGEM.....	2
2. NÓS LHE DAMOS COBERTURA.....	3
3. INSTALANDO A TELA AZUL RAZER.....	4
4. SEGURANÇA E MANUTENÇÃO.....	5
5. INFORMAÇÕES LEGAIS.....	6

1. CONTEÚDO DA EMBALAGEM

- Tela Azul Razer



- A. Alça de carregamento
- B. Tela de 94 pol. com altura ajustável
- C. Pés de instalação fácil
- D. Botão de travamento de segurança

- Guia de informações importantes sobre o produto

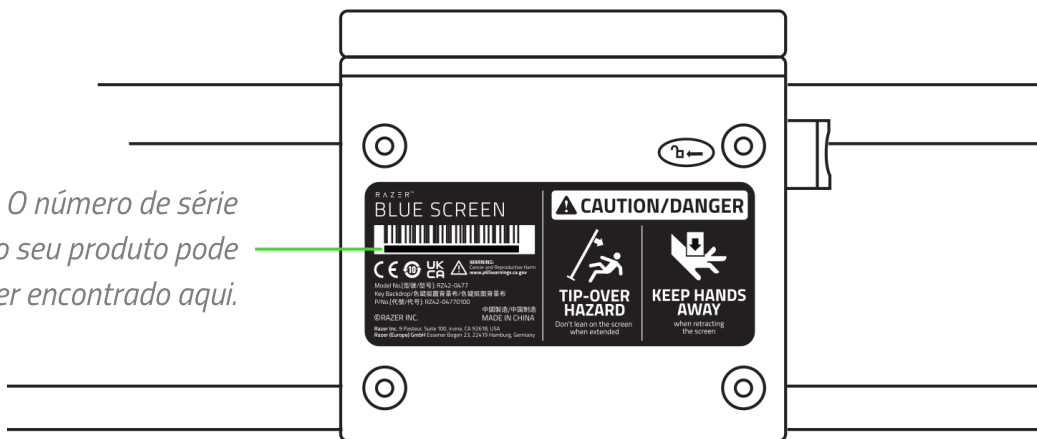
2. NÓS LHE DAMOS COBERTURA



Registre seu produto e ganhe benefícios exclusivos

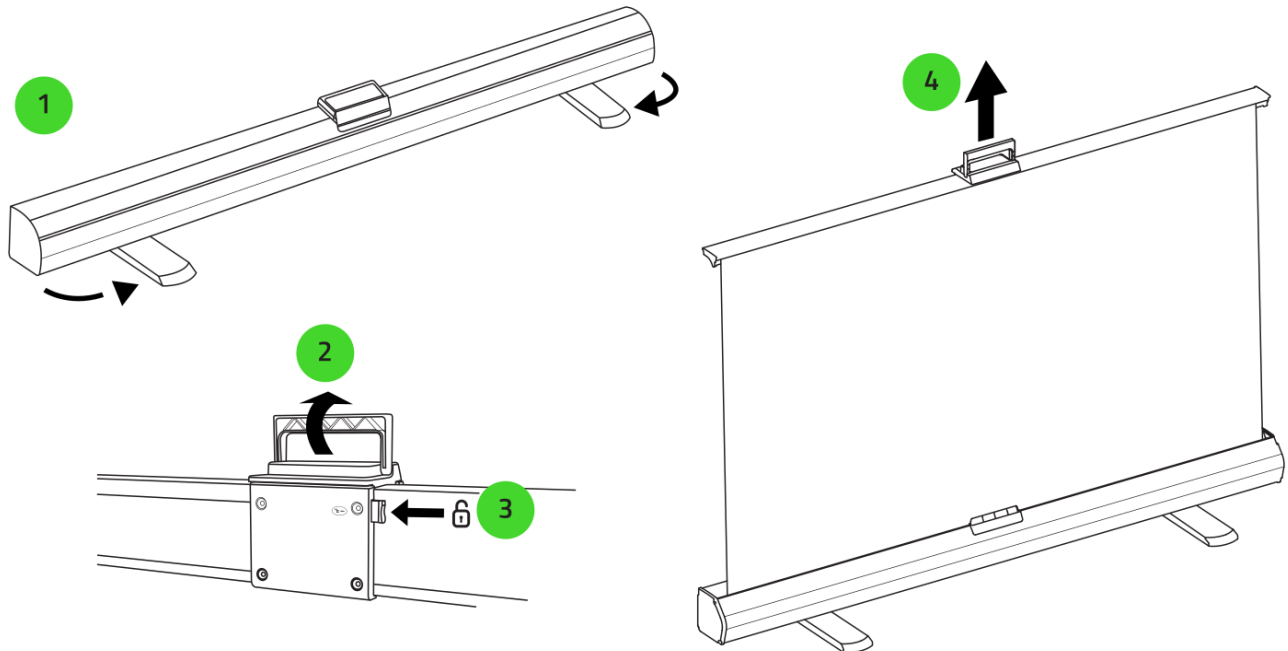
razerid.razer.com/warranty

O número de série do seu produto pode ser encontrado aqui.

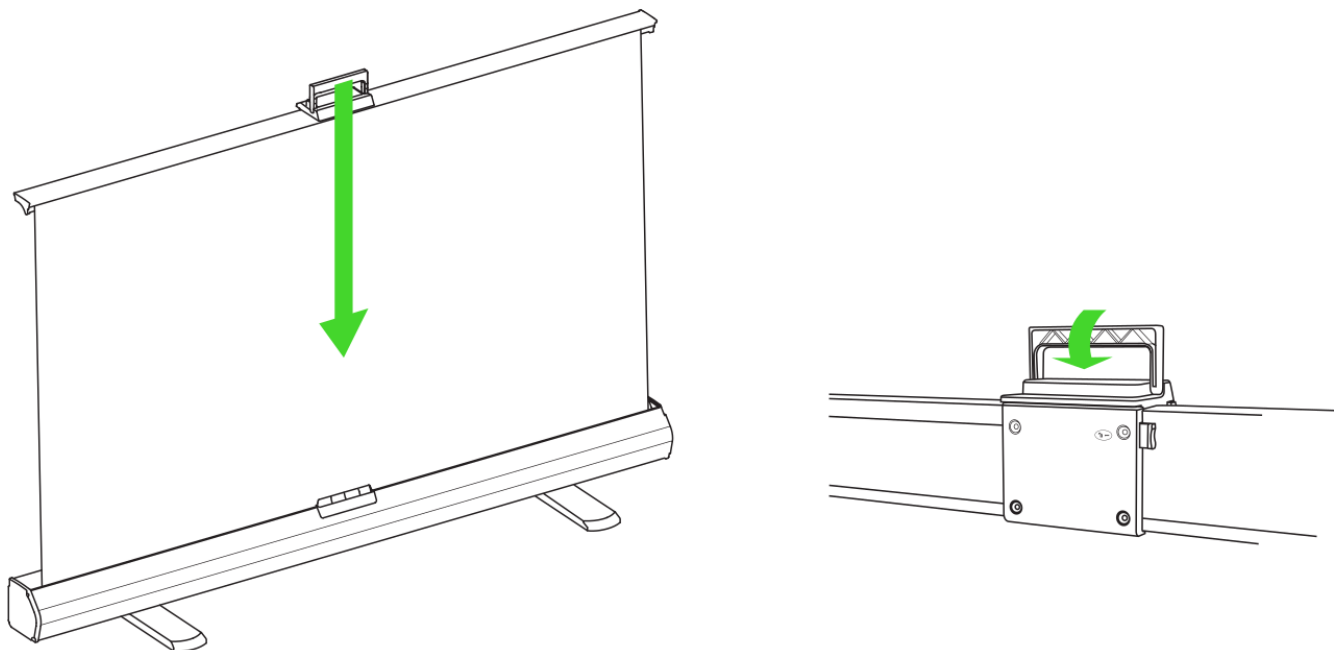


3. INSTALANDO A TELA AZUL RAZER

ABRINDO A TELA



FECHANDO A TELA



! Ao fechar a tela, assegure-se de que não há obstruções em ambas as extremidades e, para evitar ferimentos, só empurre para baixo pela alça de carregamento.

4. SEGURANÇA E MANUTENÇÃO

ORIENTAÇÕES DE SEGURANÇA

Para obter a máxima segurança durante o uso da Tela Azul Razer, sugerimos que você siga as orientações abaixo:

- Se tiver problemas para operar o dispositivo corretamente e a solução de problemas não for suficiente para resolvê-los, entre em contato com a linha direta da Razer ou visite support.razer.com para receber suporte.
- Sempre posicione a tela em uma superfície plana e estável.
- Ao abrir ou fechar a tela, sempre use a alça de carregamento e tenha cuidado para evitar ferimentos.
- Não se apoie nem afixe nada na tela (ou sobre ela) quando aberta.
- Quando não estiver em uso e fechada, dobre os pés para dentro embaixo da base e guarde o dispositivo na horizontal.
- Não exponha a tela à luz direta do sol por longos períodos de tempo.
- Não posicione nem abra a tela em áreas com fortes correntes de ar, pois elas podem fazer com que a tela vire ou afetar sua aparência durante o uso.
- Ao fechar a tela, assegure-se de que não há obstruções em ambas as extremidades e, para evitar ferimentos, só empurre para baixo pela alça de carregamento.

MANUTENÇÃO E USO

A Tela Azul Razer requer uma manutenção mínima para manter suas condições ideais. Recomendamos que você a limpe uma vez por mês delicadamente usando um pano macio para evitar o acúmulo de sujeira. Não use sabão ou produtos de limpeza agressivos.

5. INFORMAÇÕES LEGAIS

INFORMAÇÕES DE DIREITOS AUTORAIS E PROPRIEDADE

©2025 Razer Inc. Todos os direitos reservados. Razer, "For Gamers. By Gamers.", logotipo "Powered by Razer Chroma", logotipo Razer, o logotipo da cobra de três cabeças e o logotipo Razer são marcas comerciais ou marcas comerciais registradas da Razer Inc. e/ou de empresas afiliadas nos Estados Unidos ou em outros países. Todas as outras marcas registradas pertencem a seus respectivos proprietários, e outros nomes de empresas e de produtos mencionados neste guia podem ser marcas registradas de suas respectivas empresas.

A Razer Inc. (doravante nesta denominada a "Razer") pode ter direitos autorais, marcas comerciais, segredos comerciais, patentes, pedidos de registro de patente ou outros direitos de propriedade (registrados ou não) no concernente ao produto neste Guia Principal. O fornecimento deste Guia Principal não dá a você uma licença para (quaisquer) tais patentes, marcas registradas, direitos autorais ou outros direitos de propriedade intelectual. O Tela Azul Razer (doravante nesta denominado o "Produto") pode ser diferente das imagens na caixa ou de outro modo. A Razer não assume qualquer responsabilidade por tais diferenças ou por quaisquer eventuais erros. As informações na presente estão sujeitas a alterações sem aviso prévio.

GARANTIA LIMITADA DO PRODUTO

Para conferir os termos atuais da Garantia Limitada do Produto, acesse razer.com/warranty.

LIMITAÇÃO DE RESPONSABILIDADE

Sob nenhuma circunstância a Razer será responsável por quaisquer lucros cessantes, perda de informações ou de dados, danos especiais, incidentais, indiretos, compensatórios, consequenciais ou acidentais oriundos de qualquer forma da distribuição, venda, revenda, uso ou incapacidade de uso do Produto. Sob nenhuma circunstância a responsabilidade da Razer ultrapassará o valor de compra do Produto no varejo

DISPOSIÇÕES GERAIS

Os termos da presente serão regidos e interpretados segundo a legislação do foro no qual o Produto foi adquirido. Se qualquer termo neste manual for considerado inválido ou inexecutável, tal termo (enquanto inválido ou inexecutável) será considerado sem nulo, sem efeito e excluído sem invalidar quaisquer termos remanescentes. A Razer reserva-se o direito de emendar qualquer termo a qualquer momento e sem aviso prévio.