



PANTALLA AZUL RAZER

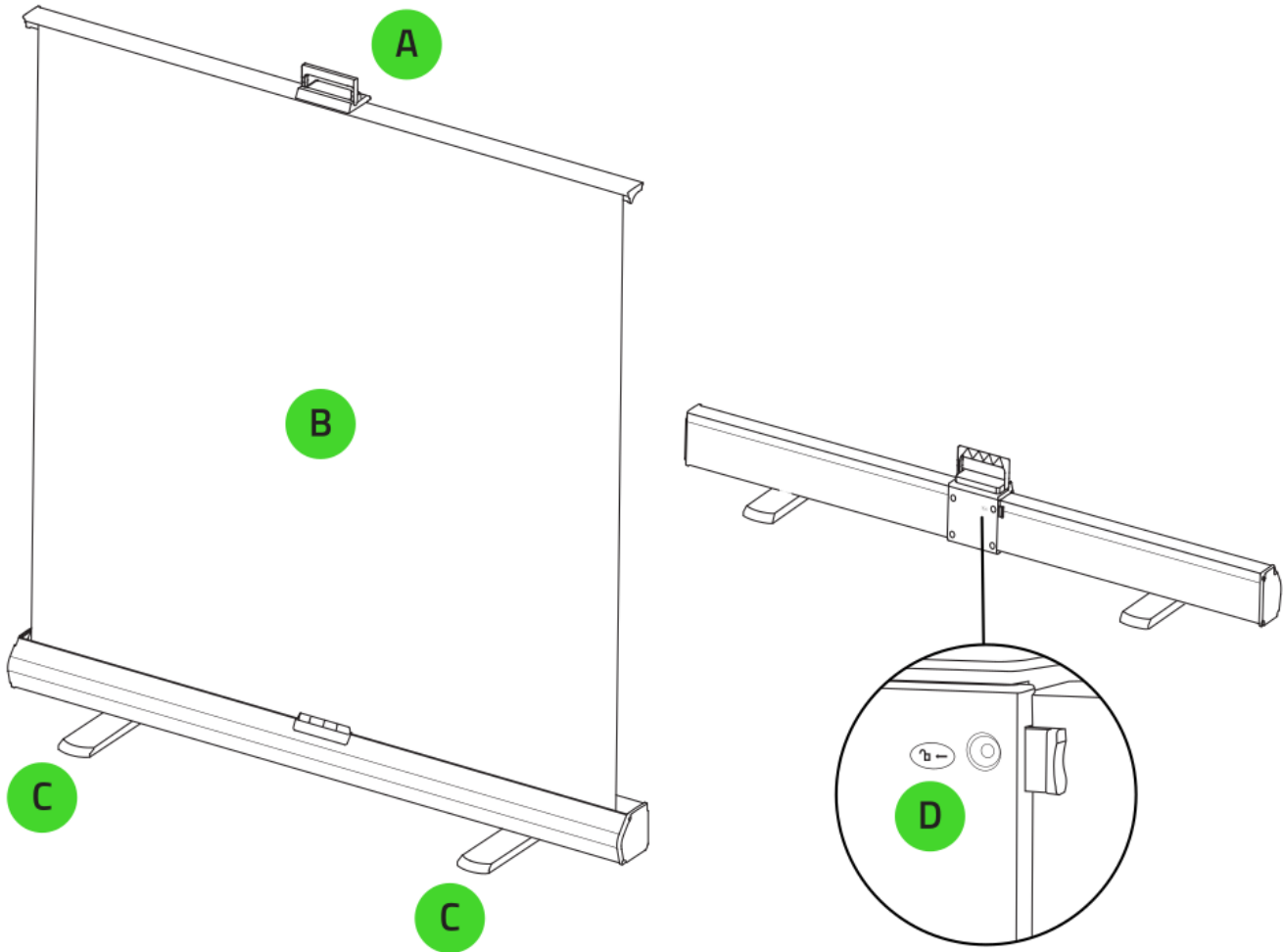
GUÍA PRINCIPAL

ÍNDICE

1. CONTENIDO	2
2. TE PROPORCIONAMOS COBERTURA.....	3
3. CONFIGURACIÓN DE LA PANTALLA AZUL RAZER.....	4
4. SEGURIDAD Y MANTENIMIENTO	5
5. ASPECTOS LEGALES	6

1. CONTENIDO

- Pantalla azul Razer



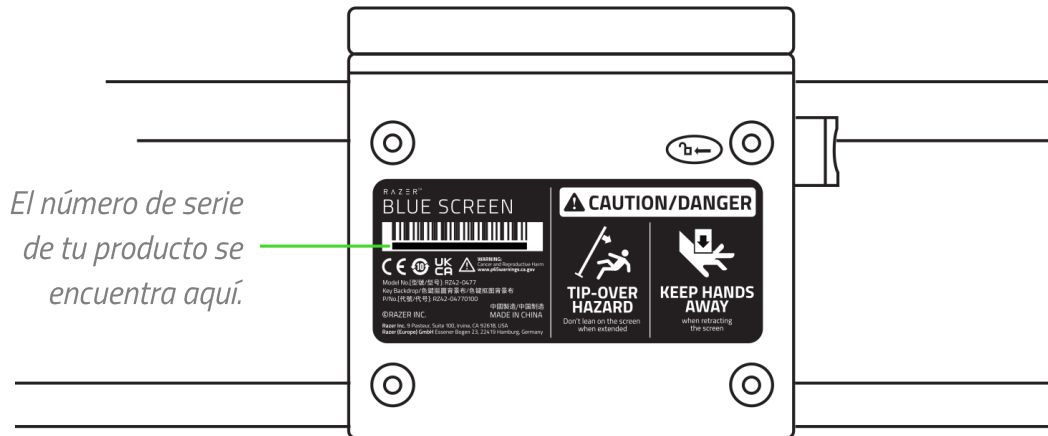
- A. Asa de transporte
- B. Pantalla de 94" ajustable en altura
- C. Patas de despliegue rápido
- D. Botón de bloqueo de seguridad

- Guía de información importante del producto

2. TE PROPORCIONAMOS COBERTURA



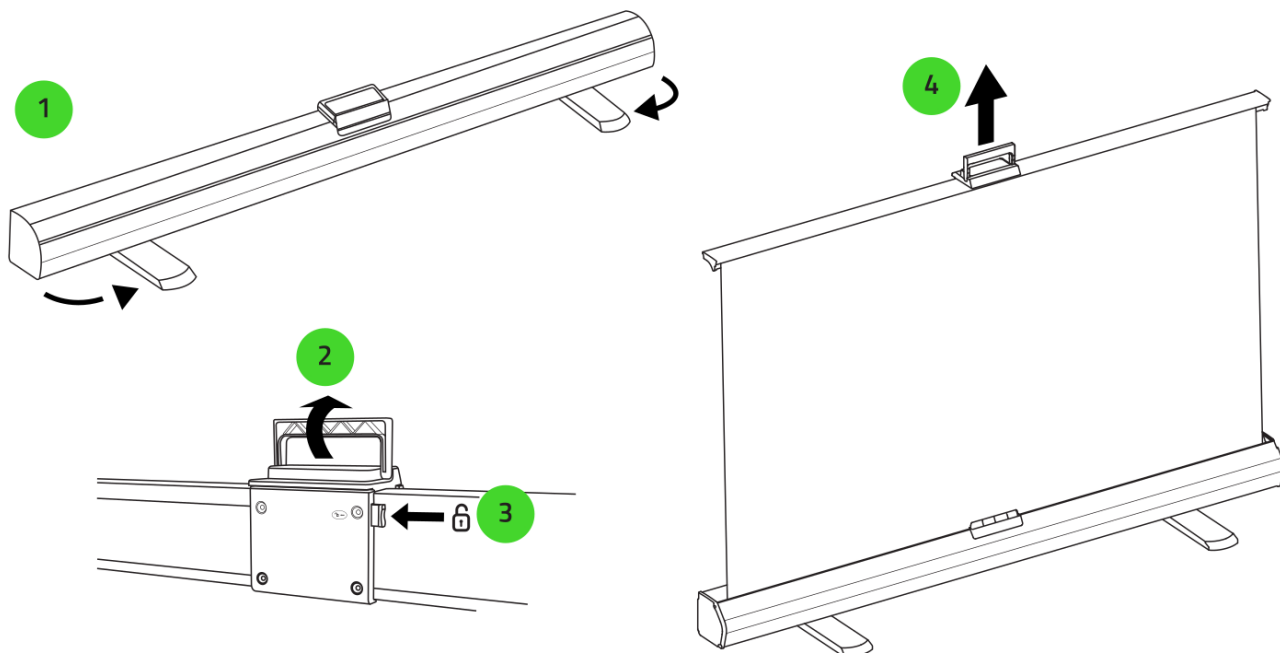
Registra tu producto y consigue ventajas exclusivas
[razerid.razer.com/warranty](https://www.razerid.razer.com/warranty)



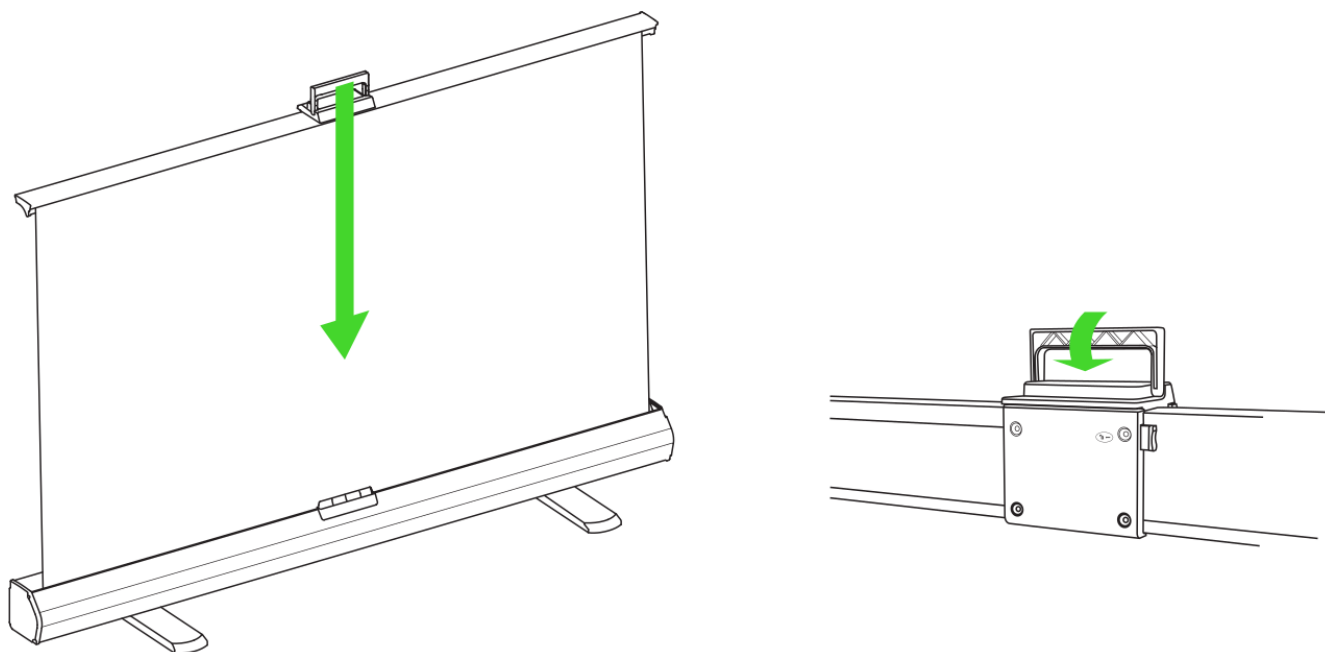
*El número de serie
de tu producto se
encuentra aquí.*

3. CONFIGURACIÓN DE LA PANTALLA AZUL RAZER

DESPLEGAR LA PANTALLA



RETRAER LA PANTALLA



! Cuando retraigas la pantalla, asegúrate de que no haya obstáculos en ambos extremos y empuja hacia abajo solo desde el asa de transporte para evitar lesiones.

4. SEGURIDAD Y MANTENIMIENTO

NORMAS DE SEGURIDAD

Para alcanzar la máxima seguridad al usar la pantalla azul Razer, te sugerimos las siguientes medidas:

- Si tuvieras algún problema para utilizar correctamente el dispositivo y las indicaciones de la resolución de problemas no dieran resultado, llama a la línea de atención al cliente de Razer o accede a support.razer.com para solicitar asistencia.
- Coloca siempre la pantalla sobre una superficie plana y estable.
- Al desplegar o retraer la pantalla, utiliza siempre el asa de transporte y actúa con precaución para evitar lesiones.
- Cuando esté desplegada, no te apoyes ni coloques ningún objeto sobre (o encima de) la pantalla.
- Cuando no la uses y esté retraída, mete cada pata por debajo de la base y guarda el dispositivo en posición horizontal.
- No expongas la pantalla directamente a la luz del sol durante períodos prolongados.
- No coloques y despliegues la pantalla en zonas con fuertes corrientes de aire, ya que pueden hacer que la pantalla se vuelque o afectar a su aspecto durante el uso.
- Cuando retraigas la pantalla, asegúrate de que no haya obstáculos en ambos extremos y empuja hacia abajo solo desde el asa de transporte para evitar lesiones.

USO Y MANTENIMIENTO

Para mantenerse en buenas condiciones, la pantalla azul Razer requiere un mantenimiento mínimo. Te recomendamos que la limpies una vez al mes con un paño suave para impedir que se acumule la suciedad. No uses jabón ni productos de limpieza agresivos.

5. ASPECTOS LEGALES

INFORMACIÓN SOBRE DERECHOS DE AUTOR Y PROPIEDAD INTELECTUAL

© 2025 Razer Inc. Todos los derechos reservados. Razer, el logotipo de la serpiente de tres cabezas, el logotipo de Razer, "For Gamers. By Gamers.", y el logotipo de "Powered by Razer Chroma" son marcas comerciales o marcas registradas de Razer Inc. y/o sus empresas afiliadas en Estados Unidos y otros países. El resto de marcas registradas son propiedad de sus respectivos titulares y otros nombres de empresas y productos aquí mencionados pueden ser marcas comerciales de sus respectivas compañías.

Razer Inc. ("Razer") puede tener derechos de autor, marcas comerciales, secretos comerciales, patentes, solicitudes de patentes u otros derechos de propiedad intelectual (registrados o no registrados) relativos al producto objeto de esta guía. La entrega de esta guía no otorga derechos de ningún tipo, como derechos de autor, marca comercial, patente u otro derecho de propiedad intelectual. Pantalla azul Razer (el "Producto") puede diferir de las imágenes del embalaje u otras. Razer no asume ninguna responsabilidad sobre dichas diferencias o por cualquier error que pudiera aparecer. La información contenida aquí está sujeta a cambios sin previo aviso.

GARANTÍA LIMITADA DEL PRODUCTO

Para obtener los términos más recientes y actuales de la Garantía limitada del producto, visita [razer.com/warranty](https://www.razer.com/warranty).

LIMITACIÓN DE RESPONSABILIDAD

Razer no será en ningún caso responsable de ninguna pérdida de beneficios, pérdida de información o datos, especial, fortuita, indirecta, punitiva o consecuente, que surja de alguna forma de la distribución o la venta, reventa, uso o incapacidad para usar el Producto. La responsabilidad de Razer no podrá superar en ningún caso el precio de compra minorista del Producto.

GENERAL

Estos términos estarán regidos y serán interpretados bajo las leyes de la jurisdicción en la cual se haya comprado el Producto. Si algún término de este documento se considera no válido o no aplicable, entonces dicho término (en la medida que no es válido ni aplicable), no tendrá efecto y se considerará excluido sin invalidar ninguno de los términos restantes. Razer se reserva el derecho de corregir cualquier término en cualquier momento sin previo aviso.