



RAZER BLUE SCREEN

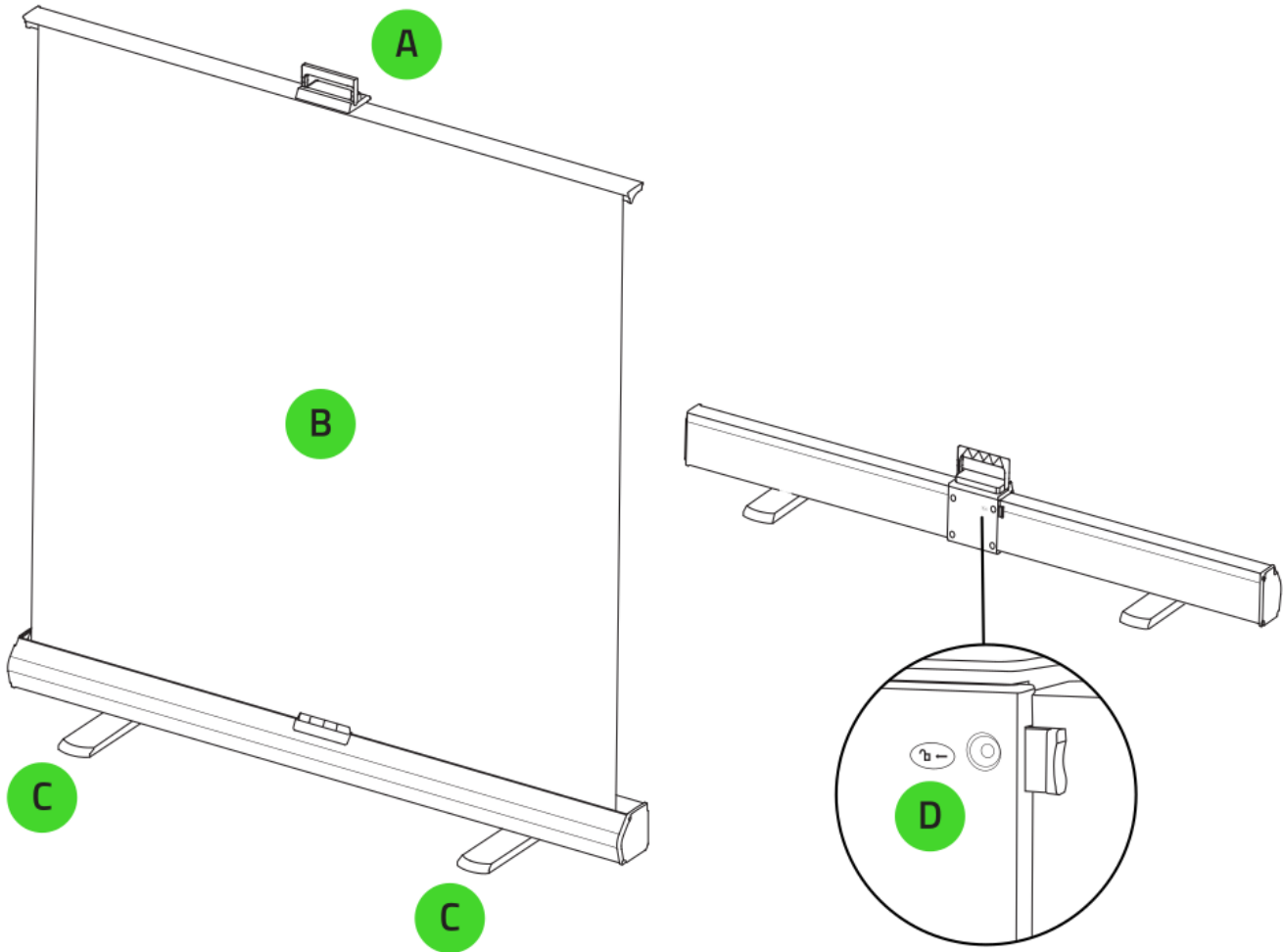
HANDBUCH

INHALT

1. LIEFERUMFANG.....	2
2. HOL DIR DAS KOMPLETTPAKET.....	3
3. SO RICHEST DU DEINEN RAZER BLUE SCREEN EIN.....	4
4. SICHERHEIT UND WARTUNG.....	5
5. RECHTLICHE HINWEISE.....	6

1. LIEFERUMFANG

- Razer Blue Screen



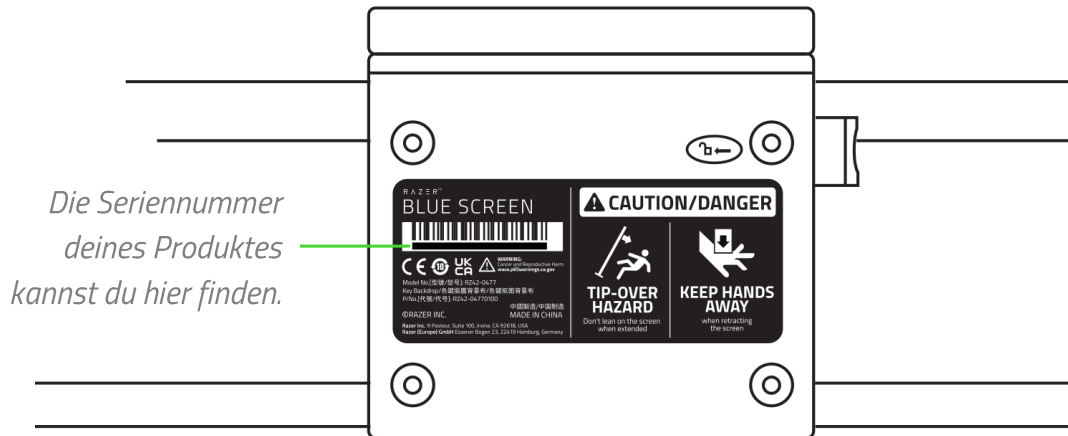
- A. Tragegriff
- B. Höhenverstellbare 94-Zoll-Leinwand (188 cm)
- C. Schnell ausklappbare FüÙe
- D. Sicherheitsverriegelung

- Wichtige Produktinformationen

2. HOL DIR DAS KOMPLETTPAKET

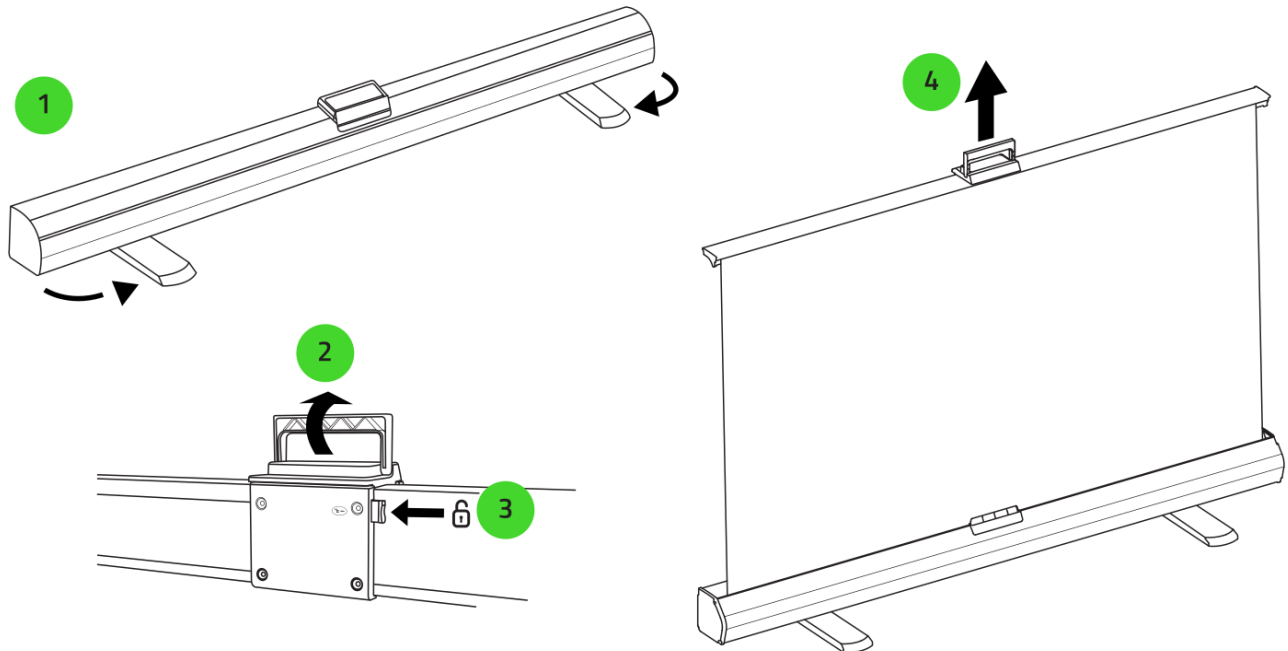


Registriere dein Produkt und hol dir exklusive Vorteile
razerid.razer.com/warranty

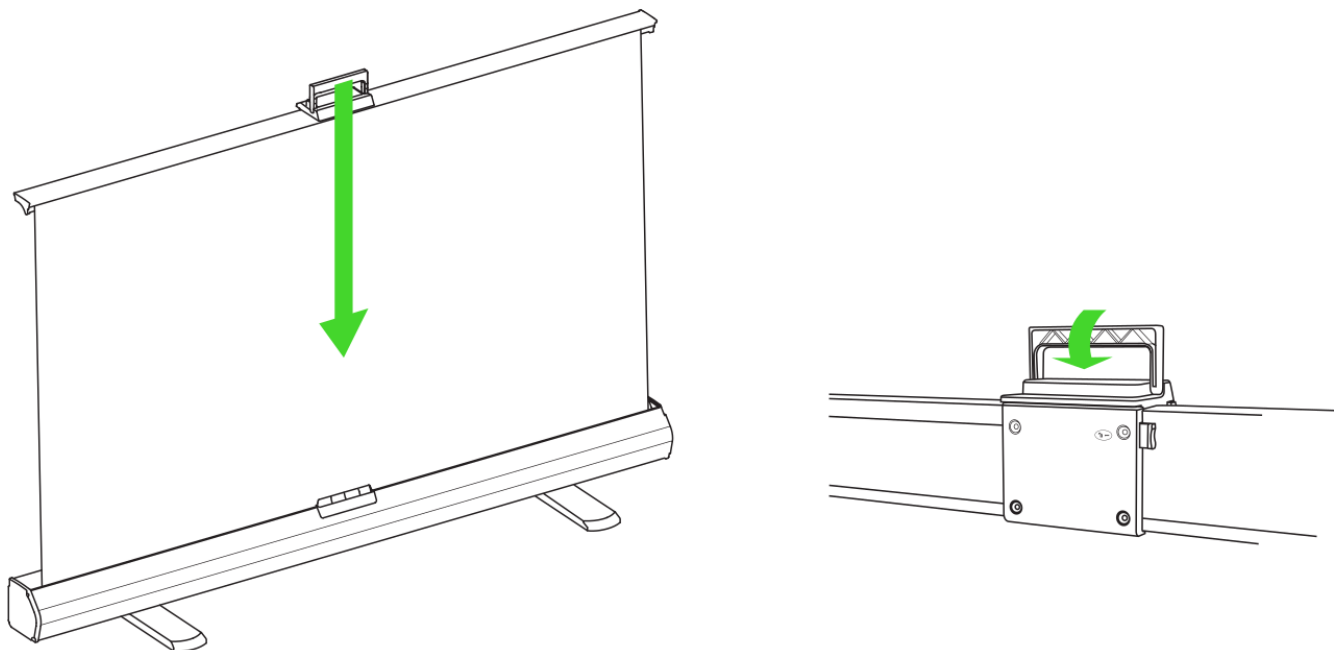


3. SO RICHEST DU DEINEN RAZER BLUE SCREEN EIN

LEINWAND AUSFAHREN



LEINWAND EINFAHREN



! Wenn du die Leinwand einfährst, achte darauf, dass sie an beiden Seiten nicht blockiert wird, und schiebe die Leinwand nur mit dem Tragegriff zusammen, um Verletzungen vorzubeugen.

4. SICHERHEIT UND WARTUNG

SICHERHEITSRICHTLINIEN

Um eine größtmögliche Sicherheit bei der Benutzung deines Razer Blue Screen zu gewährleisten, empfehlen wir die Einhaltung der folgenden Richtlinien:

- Solltest du Probleme beim normalen Betrieb des Geräts haben und die Fehlerbehebung schafft keine Abhilfe, wende dich an die Razer Hotline. Hilfe findest du auch unter support.razer.com.
- Stelle deine Leinwand immer auf einen ebenen und stabilen Untergrund.
- Benutze beim Aus- oder Einfahren der Leinwand immer den Tragegriff und sei vorsichtig, um Verletzungen vorzubeugen.
- An der ausgefahrenen Leinwand darf nichts angelehnt oder befestigt sein. Du solltest auch nichts auf die Leinwand stellen.
- Ist die Leinwand nicht in Gebrauch und eingefahren, klappe jeden Fuß unter das Gehäuse und verstau die Leinwand horizontal liegend.
- Setze die Leinwand nicht für längere Zeit direktem Sonnenlicht aus.
- Stelle die ausgefahrene Leinwand nicht in einem starken Luftstrom auf, da sie umfallen oder die Bildqualität beeinträchtigt sein könnte.
- Wenn du die Leinwand einfährst, achte darauf, dass sie an beiden Seiten nicht blockiert wird, und schiebe die Leinwand nur mit dem Tragegriff zusammen, um Verletzungen vorzubeugen.

WARTUNG UND BENUTZUNG

Dein Razer Blue Screen benötigt nur ein geringes Ausmaß an Wartung, um in einem optimalen Zustand zu bleiben. Wir empfehlen, die Leinwand einmal monatlich mit einem weichen Tuch zu reinigen, um das Ansammeln von Schmutz zu vermeiden. Bitte verwende keine Seife oder aggressive Reinigungsmittel.

5. RECHTLICHE HINWEISE

INFORMATIONEN ZUM URHEBERRECHT UND ZUM GEISTIGEN EIGENTUM

© 2025 Razer Inc. Alle Rechte vorbehalten. Razer, das dreiköpfige Schlangen-Logo, das Razer-Logo, "For Gamers. By Gamers." und das "Powered by Razer Chroma"-Logo sind Marken oder eingetragene Marken von Razer Inc. und/oder angeschlossenen Unternehmen in den Vereinigten Staaten oder anderen Ländern. Alle anderen Warenzeichen sind Eigentum der jeweiligen Inhaber.

Razer Inc. ("Razer") kann über Copyrights, Marken, Geschäftsgeheimnisse, Patente, Patentanträge oder andere Rechte an geistigem Eigentum (eingetragen oder nicht) hinsichtlich des Produkts in diesem Handbuch verfügen. Razer gewährt durch die Bereitstellung dieses Handbuchs keine Lizenz für diese Copyrights, Marken, Patente oder andere Formen von geistigem Eigentum. Die Razer Blue Screen (das "Produkt") kann sich von den Abbildungen auf der Verpackung oder anderswo unterscheiden. Razer übernimmt keine Haftung für solche Unterschiede oder für eventuelle Fehler. Die in diesem Handbuch enthaltenen Informationen können sich ohne Ankündigung jederzeit ändern.

EINGESCHRÄNKTE PRODUKTGARANTIE

Aktuelle Informationen zu den Bedingungen der eingeschränkten Produktgarantie findest du unter razer.com/warranty.

HAFTUNGSBESCHRÄNKUNG

Razer haftet in keinem Falle für verlorene Gewinne, Verluste von Informationen oder Daten, besondere, zufällige, indirekte, strafrechtliche oder Folgeschäden, die sich aus dem Vertrieb, dem Verkauf, dem Wiederverkauf, dem Gebrauch oder Nutzungsunvermögen des Produkts ergeben. Razer ist in keinem Falle verpflichtet, für höhere Summen als den Einzelhandelspreis des Produkts zu haften.

ALLGEMEIN

Diese Bedingungen unterliegen dem Recht des Staates, in dem das Produkt erworben wurde. Wenn eine hierin enthaltene Bestimmung ungültig oder nicht durchsetzbar ist, wird sie (soweit sie ungültig oder nicht durchsetzbar ist) unwirksam und wird ohne Einfluss auf die verbleibenden Bestimmungen aus der Auslegung dieser Vereinbarung ausgeschlossen. Razer behält sich das Recht vor, jede Bedingung jederzeit und ohne Vorankündigung zu ändern.