



RAZER BLACKSHARK V2 X

マスターガイド

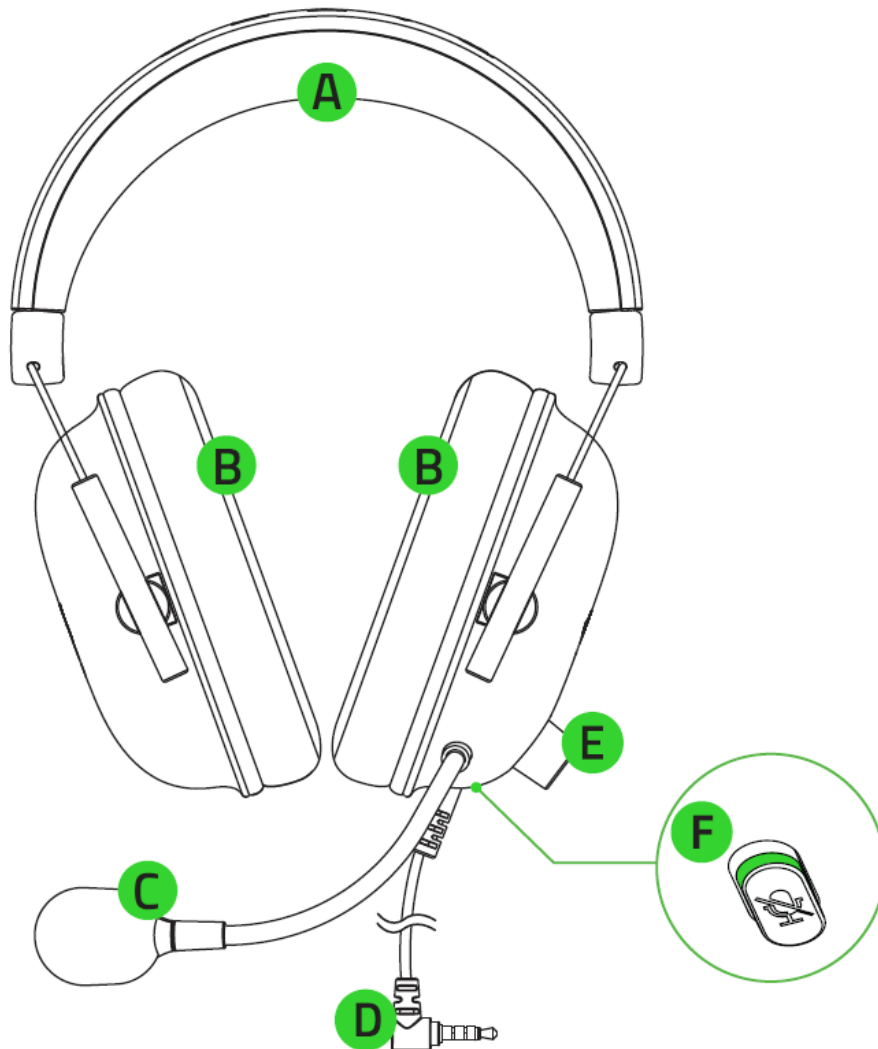
Razer BlackShark V2 X で e スポーツのサウンドを体験しましょう。Xbox の公式ライセンスを受け、素晴らしいオーディオ、明瞭なマイク音声、優れた遮音性の 3 つの特徴を備えています。最高のヘッドセットマイクとオーディオドライバーを搭載したこのヘッドセットにより、ゲーム機でのゲーム競技でプロのようなパフォーマンスを発揮できます。

目次

1. パッケージ内容.....	3
2. 必要なもの.....	4
3. 保証付き.....	4
4. 技術的な仕様.....	5
5. RAZER BLACKSHARK V2 X の使い方.....	6
6. 安全上の注意とメンテナンス.....	8
7. 法的情報.....	9

1. パッケージ内容

- Razer BlackShark V2 X



- A. 調整可能なパッド付きヘッドバンド
- B. メモリーフォームイヤークッション
- C. Razer™ HyperClear カーディオイドマイク
- D. 3.5mm オーディオ + マイクジャック
- E. 音量コントロールノブ
- F. マイクミュートボタン

- 重要な製品情報ガイド

2. 必要なもの

- Xbox Series X|S、Xbox One X、Xbox One S
- PS5®、PS4™
- PC、Mac
- Nintendo Switch™
- 3.5 mm オーディオ端子付きデバイス

安全上のご注意

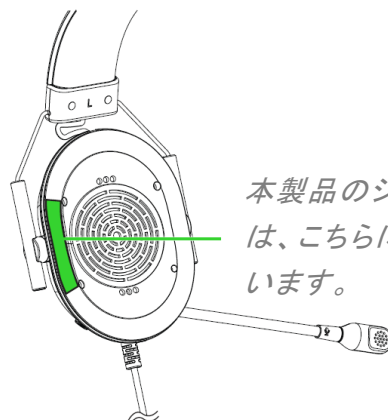
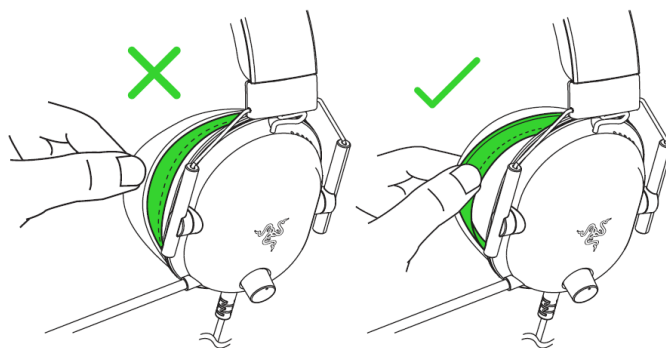
重要！本製品を Xbox コンソールで使用する前に、Xbox コンソールの取扱説明書にて Xbox コンソールの使用に関する安全、健康、その他の情報をよくお読みください。

3. 保証付き



製品を登録して特典を手に入れましょう

razerid.razer.com/warranty



本製品のシリアル番号は、こちらに表示されています。

4. 技術的な仕様

ヘッドフォン

- 周波数特性: 12Hz ~ 28KHz
- インピーダンス: 32 Ω @ 1KHz
- 感度 (1KHz): 100dB SPL/mW、1KHz
- ドライバー: カスタムダイナミック 50mm ドライバー
- イヤーカップ内径: 63 mm x 43 mm
- 接続方法の種類: アナログ 3.5mm
- ケーブル長: 1.3 m
- 概算重量: 250 g
- 楕円形イヤークッション: 通気性に優れたメモリーフォームクッション

マイク

- 周波数特性: 100Hz ~ 10KHz
- S/N 比: 60dB
- 感度 (1 kHz): -42dB V/Pa、1KHz
- 集音パターン: 単一指向性
- ミュート機能: クリックしてミュート

イヤークップ上のコントロール

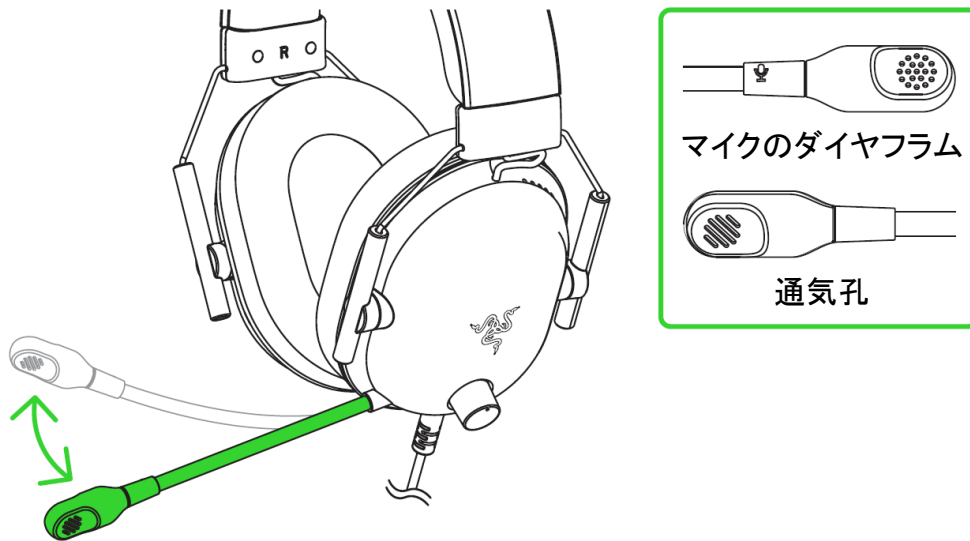
- 音量調整
- マイクのミュート切り替え

オーディオの使用

- Xbox Series X|S、Xbox One、Windows 10/11 の Windows Sonic を使用した立体音響

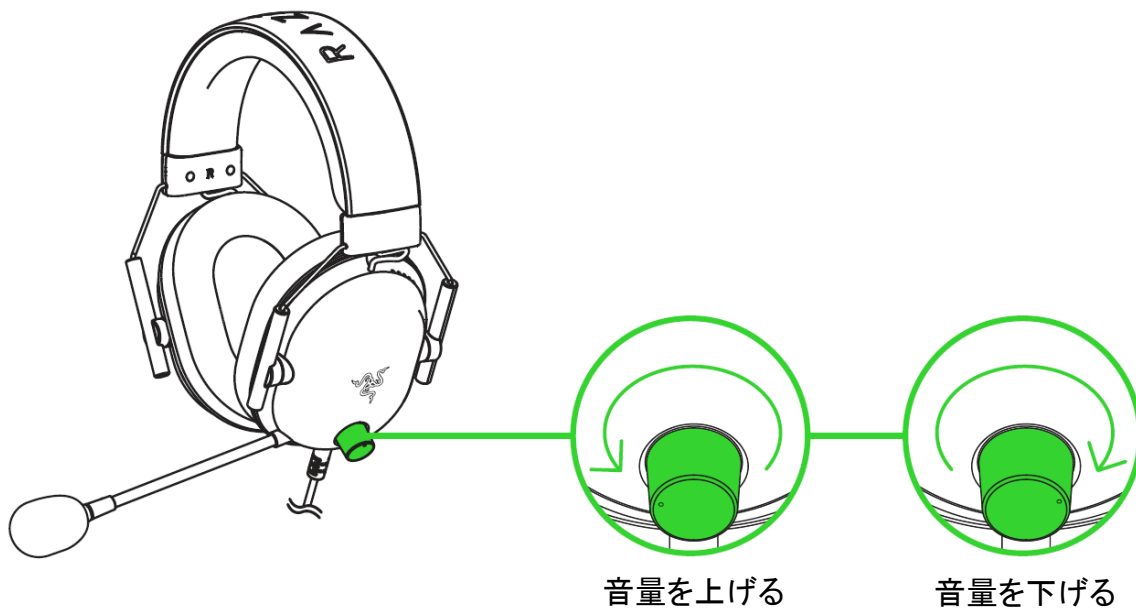
5. RAZER BLACKSHARK V2 X の使い方

RAZER™ HYPERCLEAR カーディオイドマイク

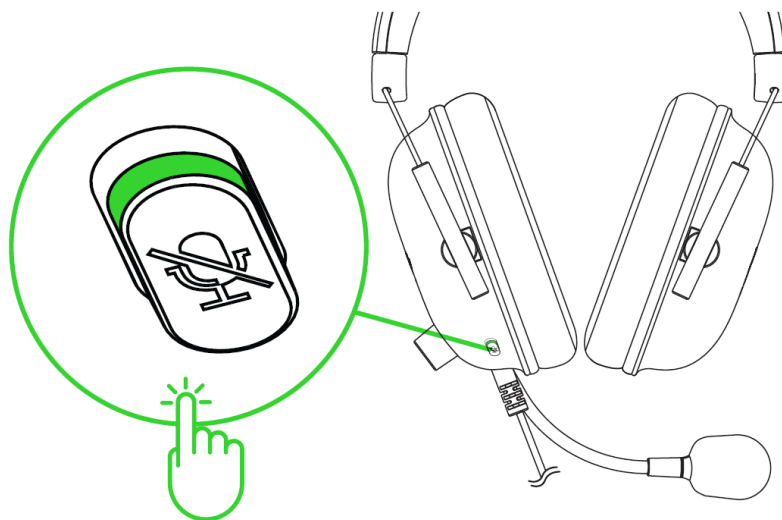


i 最適な音声キャプチャのために推奨されるマイクと口の距離は、1.5 cm ~ 3 cm です。

音量コントロールノブ



マイクミュートボタン



6. 安全上の注意とメンテナンス

安全上のガイドライン

Razer BlackShark V2 X の使用時に最大限の安全性を確保するため、以下のガイドラインに従うことを推奨します。

本製品の操作に問題が発生し、トラブルシューティングで解決できない場合は、本製品を電源から外し、Razer ホットラインに連絡するか、support.razer.com でサポート情報をご確認ください。

本製品は分解しないでください。また、異常な電流負荷をかけて操作しないでください。保証が無効になります。

本製品が、液体、湿気、または水分などに触れないようにしてください。本製品は、所定の温度範囲 (0°C~40°C) 内で操作してください。温度がこの範囲外になった場合は、本製品のプラグを外したり、電源をオフにしたりして温度が最適レベルに安定するまでお待ちください。

本製品は、低音量での使用でも周辺音を遮断するため、周囲に対する認識力が低下する恐れがあります。周囲に注意を向ける必要のある行動をとるときには、本製品を外してください。

大音量での使用を長時間続けると、聴覚に異常をきたす可能性があります。また、国によっては法律で、聴覚に影響を起ささない音圧として 1 日 8 時間に最大 86 dB を制定しています。したがって、長時間にわたり音楽を楽しむ際は、音量を快適なレベルまで下げることをお勧めします。聴覚を大事にしてください。

メンテナンスと使い方

Razer BlackShark V2 X を最適な状態に保つには、最低限のメンテナンスが必要です。月に一度、汚れの蓄積を避けるため、本製品をコンピューターから取り外して、柔らかな布や綿棒などを使って清掃することを推奨します。石鹼や刺激の強い洗剤は使わないでください。

7. 法的情報

著作権および知的財産権情報

©2024 Razer Inc. All rights reserved. Razer、トリプルヘッドスネークのロゴ、Razer ロゴ、「For Gamers.By Gamers.」および「Powered by Razer Chroma」ロゴは、米国内またはその他の国の Razer Inc. および/または関連企業の商標または登録商標です。その他すべての登録商標は、それぞれの企業の所有物です。

Microsoft, Xbox, Xbox “Sphere” Design, Xbox Series X|S, Xbox One and Windows 10/11 are trademarks of the Microsoft group of companies. All other trademarks are the property of their respective owners.

Razer Inc. (「Razer」) は、本書に記載されている製品に関する、著作権、商標、企業秘密、特許、特許出願、またはその他の知的財産権を（登録、未登録に関わらず）所有することができます。本書の提供により、前述の著作権、商標、特許、または他の知的所有権の使用許諾がお客様に付与されるわけではありません。Razer BlackShark V2 X (「本製品」) は、パッケージなどに掲載された写真と異なる場合があります。Razer は、かかる違いまたは外観上の誤りには責任を負わないものとします。本書に記載されている情報は、予告なく変更される場合があります。

製品の限定保証

製品の限定保証の最新かつ現行の条件については、[razer.com/warranty](https://www.razer.com/warranty) を参照してください。

法的責任の制限

いかなる場合も、Razer は、製品の流通、販売、転売、使用、または製品が使用できないことから生じる、いかなる利益損失、情報やデータの喪失、特別な、偶発的な、間接的な、懲罰的な、必然的な、または偶発的な損傷にも責任を負いません。いかなる場合も、Razer の債務は、製品の小売購入額を超えないものとします。

一般

上記条件は、製品が購入された法域の法律の下で管理、解釈されるものとします。本契約内のいずれかの条項が無効あるいは法的強制力がないと考えられる場合、その条項は（その条項が無効あるいは法的強制力がない限り）無効となり除外と見なされますが、残りの条項のいずれも無効になることはありません。Razer は、いずれの条項も予告なしにいつでも修正する権利を留保します。