



RAZER BLACKSHARK V2 X USB

GUÍA PRINCIPAL

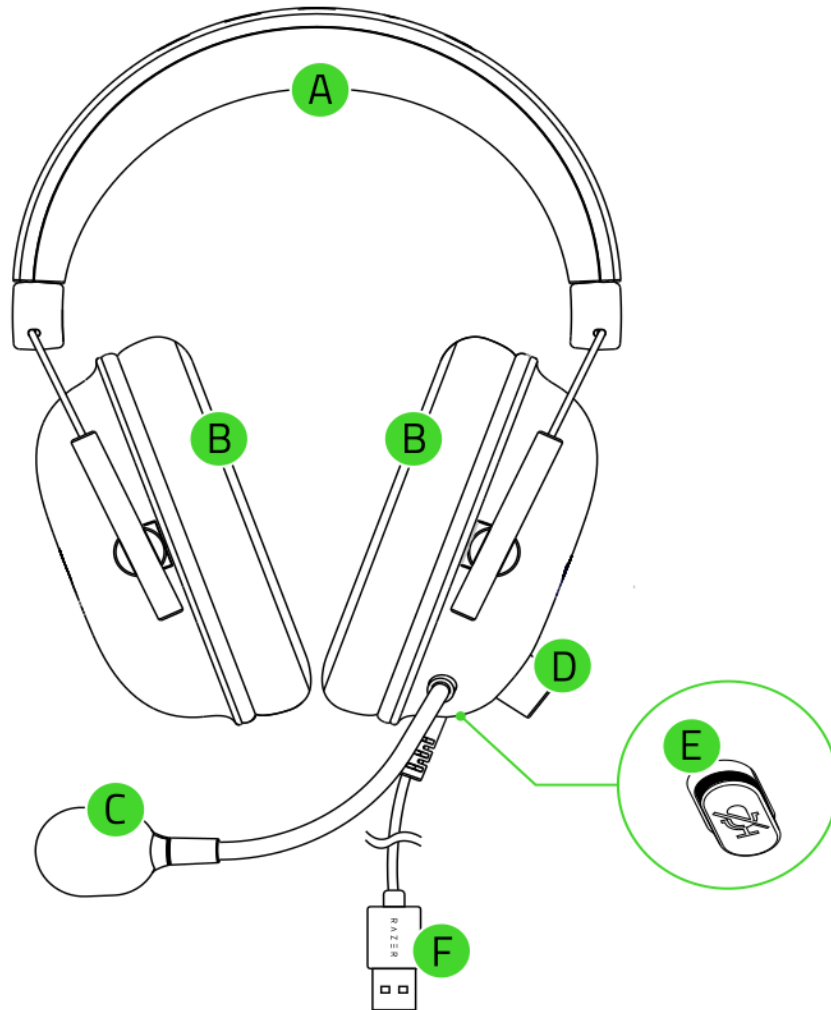
Abraza el sonido de los esports con los **Razer BlackShark V2 X USB**, unos auriculares para esports que ofrecen la triple promesa de un audio increíble, nitidez en el micrófono superior y un excelente aislamiento de sonido. Equipados con un micrófono mejorado con cancelación de ruido y controladores de audio de primera clase, tu juego competitivo está destinado a convertirse en profesional.

ÍNDICE

1. CONTENIDO.....	3
2. REQUISITOS.....	4
3. TE PROPORCIONAMOS COBERTURA.....	4
4. ESPECIFICACIONES TÉCNICAS	5
5. INSTALACIÓN DE LOS RAZER BLACKSHARK V2 X USB	6
6. SEGURIDAD Y MANTENIMIENTO	8
7. INFORMACIÓN LEGAL	9

1. CONTENIDO

- Razer BlackShark V2 X USB



- A. Diadema ajustable acolchada
- B. Almohadillas híbridas de espuma viscoelástica
- C. Micrófono con cancelación de ruido Razer™ HyperClear
- D. Botón de control de volumen
- E. Botón de silenciar micrófono
- F. Conector USB Tipo A

- Guía de información importante del producto

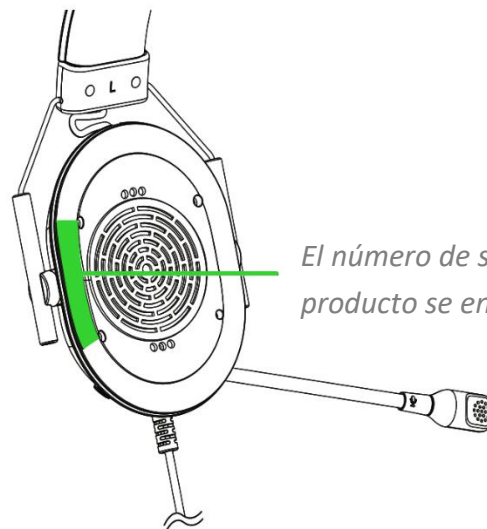
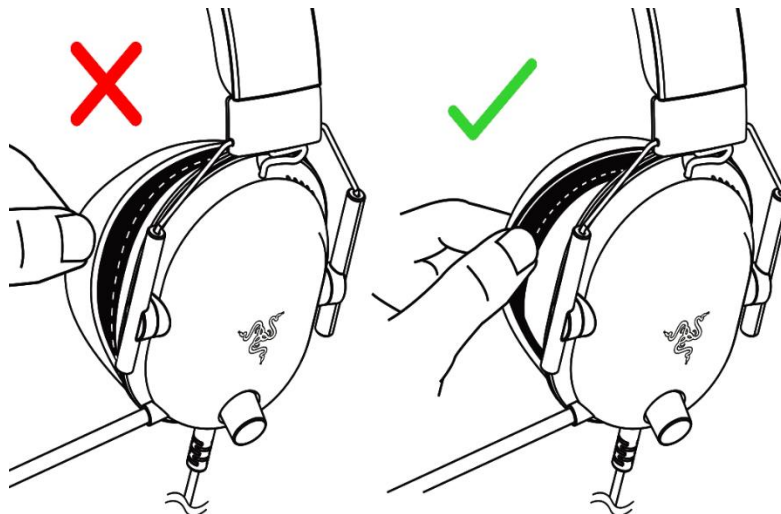
2. REQUISITOS

- Puerto USB Tipo A
- Windows® 10 de 64 bits (o posterior)

3. TE PROPORCIONAMOS COBERTURA



Registra tu producto y consigue ventajas exclusivas
razerid.razer.com/warranty



*El número de serie de tu
producto se encuentra aquí.*

4. ESPECIFICACIONES TÉCNICAS

AURICULARES

- Frecuencia de respuesta: 20 Hz – 20 KHz
- Impedancia: 32 Ω a 1 KHz
- Sensibilidad (a 1 KHz): 98 dB SPL / mW, 1 KHz
- Diafragmas: Diafragma personalizado dinámico de 50 mm
- Diámetro interno de la almohadilla: 63 mm x 43 mm
- Tipo de conexión: USB Tipo A
- Longitud del cable: 2 m
- Peso aproximado: 240 g
- Almohadillas ovaladas: Almohadillas híbridas de espuma viscoelástica

MICRÓFONO

- Frecuencia de respuesta: 100 Hz–10 kHz
- Relación señal/ruido: 60 dB
- Sensibilidad (a 1 KHz): -42 dB V / Pa, 1 KHz
- Patrón de captación: Unidireccional
- Función de silencio: Clic para silenciar

CONTROL EN EL AURICULAR

- Aumento/disminución del volumen
- Conmutador de activación/desactivación del silencio del micrófono

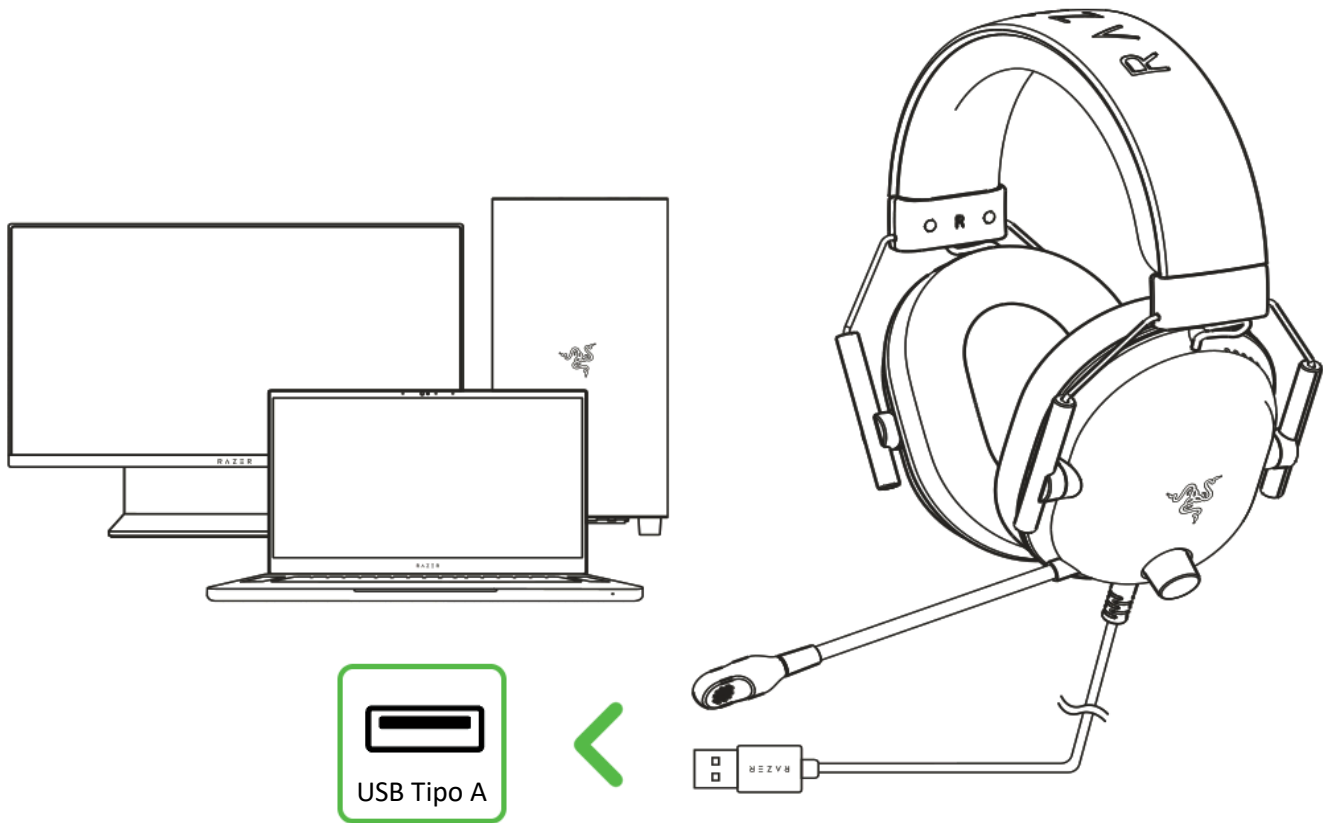
USO DE AUDIO

- Uso de audio: Dispositivos con un puerto USB Tipo A
- Sonido envolvente: Disponible solo para Windows® 10 de 64 bits (o posterior)

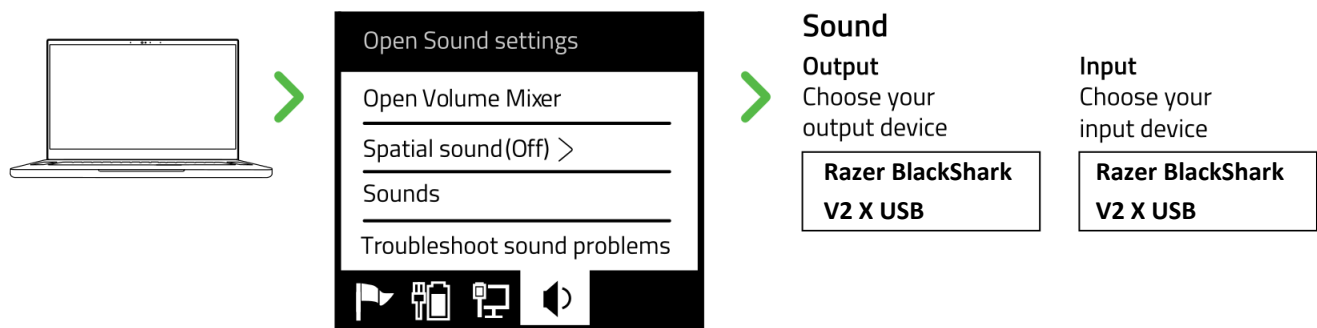
5. INSTALACIÓN DE LOS RAZER BLACKSHARK V2 X USB

INSTALACIÓN

1. Conecta los auriculares al puerto USB de tu PC.



2. En tu dispositivo (si corresponde), configura los **Razer BlackShark V2 X USB** como **Dispositivo de entrada y salida** predeterminado.



i Cuando utilice los auriculares con otros dispositivos compatibles, establezca los Razer BlackShark V2 X USB como su dispositivo de entrada y salida por defecto.

ACTIVACIÓN DEL 7.1 SURROUND SOUND*

Experimenta un sonido posicional de precisión que está diseñado específicamente para juegos, películas y música.

1. Descarga el software 7.1 Surround Sound de [razer.com/7.1-surround-sound](https://www.razer.com/7.1-surround-sound).
2. Registra tu producto en razerid.razer.com/products para recibir el código de activación en tu correo electrónico.

**Solo disponible para Windows® 10 de 64 bits o posterior.*

6. SEGURIDAD Y MANTENIMIENTO

NORMAS DE SEGURIDAD

Para alcanzar la máxima seguridad al usar tus Razer BlackShark V2 X USB, te sugerimos las siguientes medidas:

Si tuvieras algún problema para utilizar el dispositivo correctamente y las indicaciones de la resolución de problemas no dieran resultado, desconecta el dispositivo y llama a la línea de atención al cliente de Razer o accede a support.razer.com para solicitar asistencia.

No desmontes el dispositivo y no intentes hacerlo funcionar bajo circunstancias anormales. Hacerlo anulará la garantía.

Mantén el dispositivo alejado de los líquidos o la humedad. El dispositivo debe funcionar dentro del rango específico de temperaturas de 0 °C (32 °F) a 40 °C (104 °F). Si la temperatura supera ese rango, desconecta el dispositivo para dejar que la temperatura se estabilice hasta un nivel óptimo.

Recomendamos abrir y extender suavemente los auriculares antes de colocarlos sobre la cabeza para minimizar la tensión de la diadema. No obstante, evita extender los auriculares más allá de sus límites técnicos.

El dispositivo aísla el ruido ambiente externo incluso usando un volumen bajo, lo que puede resultar en una conciencia disminuida del entorno. No utilices el dispositivo cuando realices actividades que exijan prestar atención al entorno.

La reproducción de sonido a un volumen excesivamente alto durante periodos prolongados de tiempo puede dañar tu audición. Además, la legislación de algunos países permite un nivel máximo de sonido de 86 dB sobre tu audición durante 8 horas al día. Por lo tanto, recomendamos que reduzcas el volumen a un nivel cómodo cuando escuches audio durante largos periodos. Cuida tu audición.

USO Y MANTENIMIENTO

Los Razer BlackShark V2 X USB requieren un mantenimiento mínimo para conservarlos en óptimas condiciones. Para evitar la acumulación de suciedad, recomendamos limpiar el dispositivo con un paño suave o un hisopo de algodón una vez al mes. No uses jabón ni productos de limpieza agresivos.

7. INFORMACIÓN LEGAL

INFORMACIÓN SOBRE DERECHOS DE AUTOR Y PROPIEDAD INTELECTUAL

©2022 Razer Inc. Todos los derechos reservados. Razer, el logotipo de la serpiente de tres cabezas, el logotipo de Razer y "For Gamers. By Gamers." son marcas comerciales o marcas registradas de Razer Inc. y/o sus empresas afiliadas en Estados Unidos y otros países. El resto de marcas registradas son propiedad de sus respectivos titulares.

Windows y el logotipo de Windows son marcas registradas o marcas comerciales registradas del grupo de compañías de Microsoft.

Razer Inc. ("Razer") puede tener derechos de autor, marcas comerciales, secretos comerciales, patentes, aplicaciones de patente u otros derechos de propiedad intelectual (estén o no registradas) con relación al producto de esta guía. La entrega de esta guía no otorga licencia sobre dichos derechos de autor, marcas comerciales, patentes u otros derechos de propiedad intelectual. Los Razer BlackShark V2 X USB (el "Producto") pueden diferir de las imágenes del embalaje u otras. Razer no asume ninguna responsabilidad sobre dichas diferencias o por cualquier error que pudiera aparecer. La información contenida aquí está sujeta a cambios sin previo aviso.

GARANTÍA LIMITADA DEL PRODUCTO

Para obtener los términos más recientes y actuales de la garantía limitada del producto, visita [razer.com/warranty](https://www.razer.com/warranty).

LIMITACIÓN DE RESPONSABILIDAD

Razer no será en ningún caso responsable de ninguna pérdida de beneficios, pérdida de información o datos, ya sea especial, fortuita, indirecta, punitiva o consecuente; que se derive de alguna forma de la distribución, la venta, la reventa, el uso o la incapacidad para usar el Producto. La responsabilidad de Razer no podrá superar en ningún caso el precio de compra minorista del Producto.

GENERAL

Estos términos se regirán e interpretarán según las leyes de la jurisdicción en la que se haya comprado el Producto. Si algún término de este documento se considera no válido o no aplicable, entonces dicho término (en la medida en que no sea válido ni aplicable) no tendrá efecto y se considerará excluido sin invalidar ninguno de los términos restantes. Razer se reserva el derecho de corregir cualquier término en cualquier momento sin previo aviso.