



RAZER PANTHERA EVO

GUÍA PRINCIPAL

El **Razer Panthera Evo** es el sucesor del Razer Panthera: con botones y velocidad mejorados con switches mecánicos Razer™, puntos de accionamiento más cortos para disfrutar de una respuesta ultrarrápida y una durabilidad líder en el sector de hasta 30 millones de pulsaciones. Te da la opción de cambiar el diseño y de sustituir piezas para adaptarlo a tu estilo de lucha, e incluye un puerto de auriculares de 3,5 mm para que goces de una experiencia de sonido envolvente. El diseño de estilo Vewlix con 8 botones con palanca Sanwa promete una auténtica experiencia de juegos arcade con una mejor respuesta.

ÍNDICE

1. CONTENIDO DEL PAQUETE/REQUISITOS DEL SISTEMA	3
2. REGISTRO/ASISTENCIA TÉCNICA.....	4
3. ESPECIFICACIONES TÉCNICAS.....	5
4. DISEÑO DEL DISPOSITIVO.....	6
5. CONFIGURACIÓN DEL RAZER PANTHERA EVO.....	8
6. USO DEL RAZER PANTHERA EVO	9
7. PERSONALIZACIÓN DEL RAZER PANTHERA EVO	11
8. SEGURIDAD Y MANTENIMIENTO	21
9. INFORMACIÓN LEGAL	23

1. CONTENIDO DEL PAQUETE/REQUISITOS DEL SISTEMA

CONTENIDO DEL PAQUETE

- Razer Panthera Evo arcade stick for PS4®
- Guía de información importante del producto

REQUISITOS DEL SISTEMA

- PlayStation®4 o PC* (Windows 7 o superior) con un puerto USB libre.

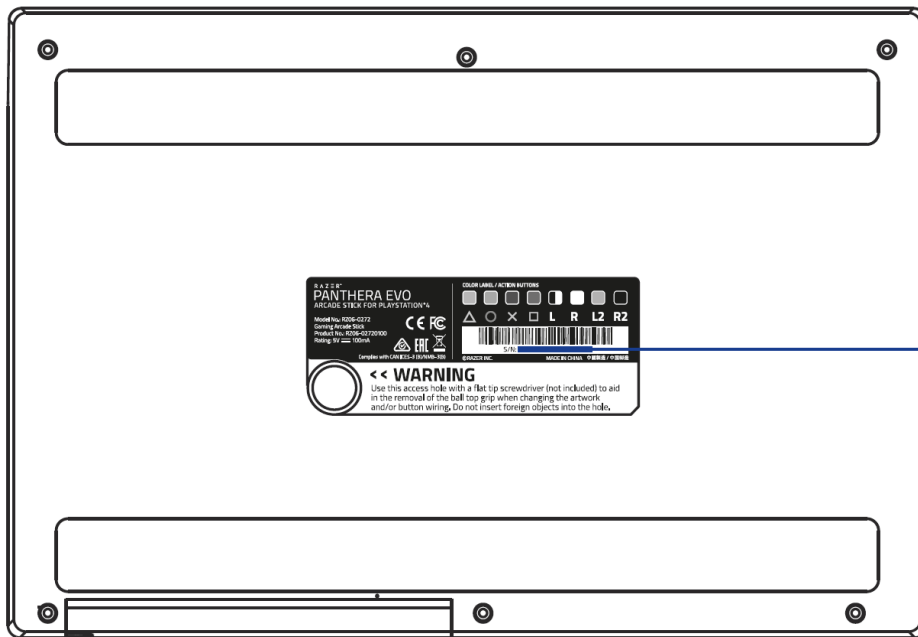
 *La compatibilidad con PC no está probada ni avalada por Sony Interactive Entertainment Inc.*

2. REGISTRO/ASISTENCIA TÉCNICA

REGISTRO

Registra tu producto en línea en razerid.razer.com/warranty usando tu Razer ID para obtener información en tiempo real sobre el estado de la garantía de tu producto.

Si todavía no te has registrado para obtener un Razer ID, regístrate ahora en razerid.razer.com y consigue una amplia variedad de ventajas Razer.



El número de serie de tu producto se encuentra aquí.

ASISTENCIA TÉCNICA

- 1 año de garantía limitada del fabricante.
- Asistencia técnica gratuita en línea en support.razer.com.

3. ESPECIFICACIONES TÉCNICAS

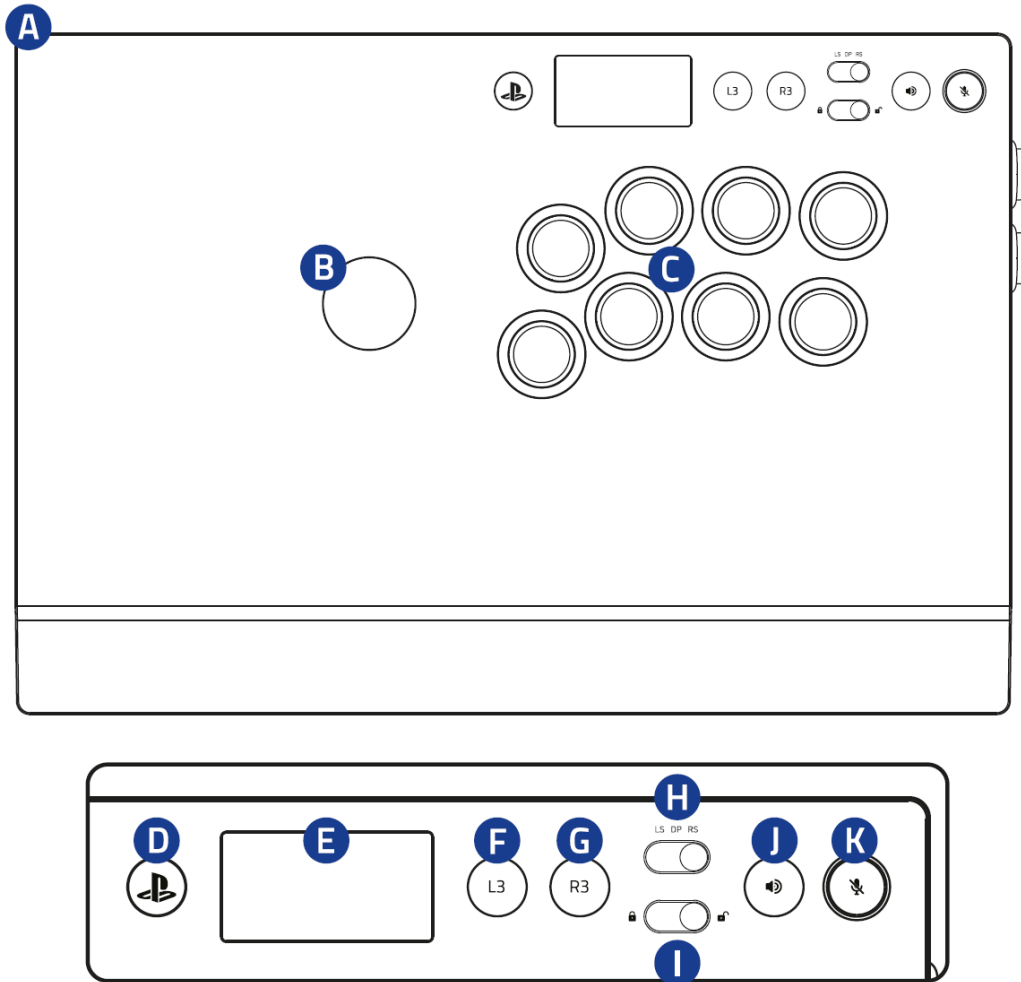
ESPECIFICACIONES TÉCNICAS

- Botones con switches mecánicos Razer™
- Personalización de diseño y color
- Compatible con auriculares analógicos de 3,5 mm para PS4
- Diseño de estilo Vewlix con 8 botones y palanca Sanwa

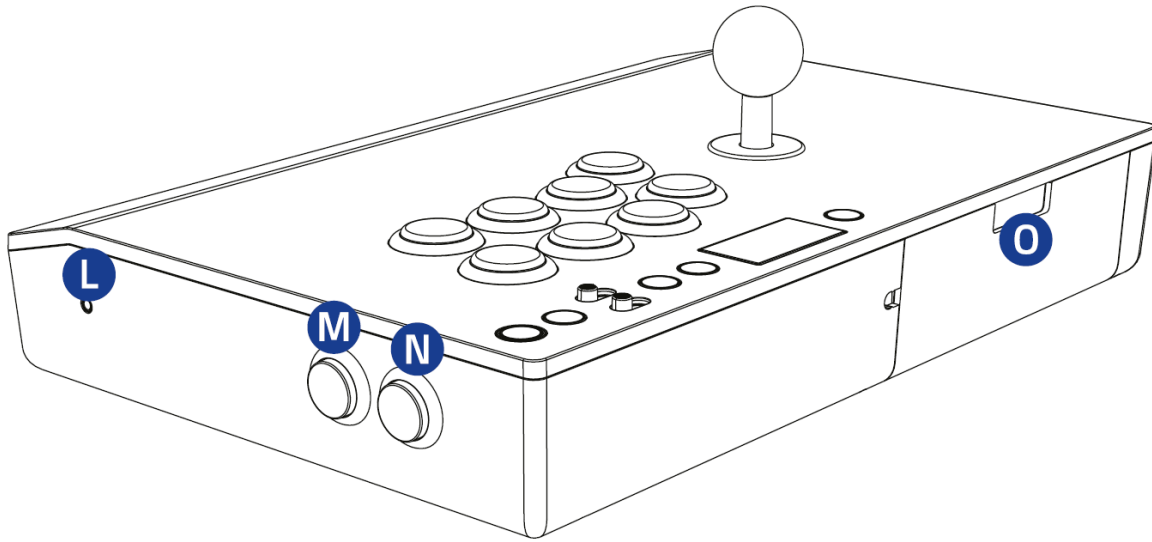
TAMAÑO Y PESO APROXIMADOS

- Largo: 385 mm / 15,2 pulgadas
- Ancho: 260 mm / 10,2 pulgadas
- Alto: 121 mm / 4,7 pulgadas
- Peso: 2,1 kg / 4,6 lb

4. DISEÑO DEL DISPOSITIVO



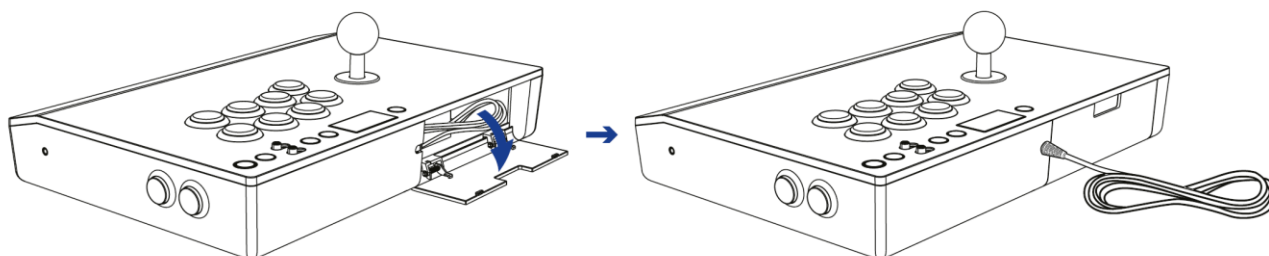
- A. Placa con láminas intercambiables
- B. Auténtico joystick Sanwa Denshi™ con empuñadura de bola
- C. Botones con switches mecánicos Razer™
- D. Botón PS
- E. Panel táctil
- F. Botón L3
- G. Botón R3
- H. Conmutador del stick de control
- I. (Stick analógico izquierdo, cruceta direccional, stick analógico derecho)
- J. Conmutador de bloqueo/desbloqueo
- K. Botón de control de volumen
- L. Botón de desactivación de micrófono



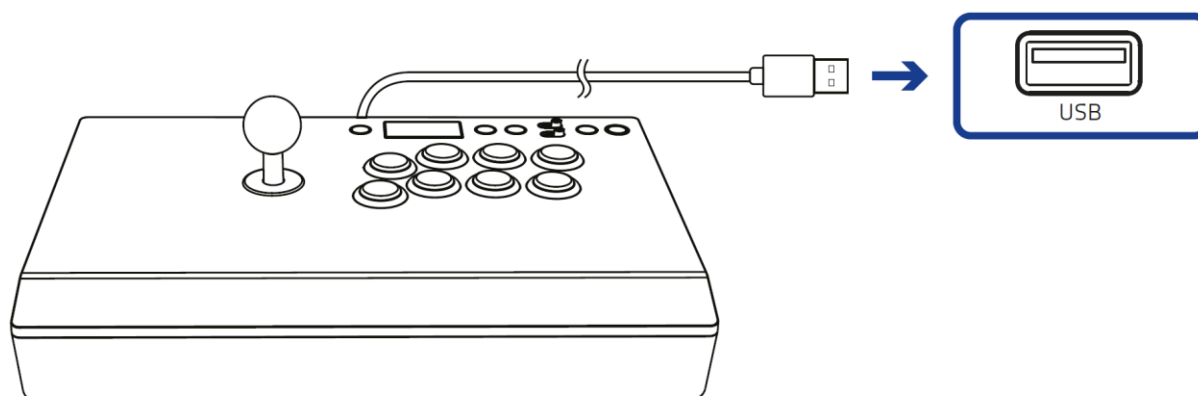
- M.** Puerto para auriculares
- N.** Botón OPTIONS (Opciones)
- O.** Botón SHARE (Compartir)
- P.** Compartimento para cables

5. CONFIGURACIÓN DEL RAZER PANTHERA EVO

1. Abre el compartimento de los cables y saca el cable USB del Razer Panthera Evo.



2. Conecta el Razer Panthera Evo al puerto USB de tu PlayStation®4.



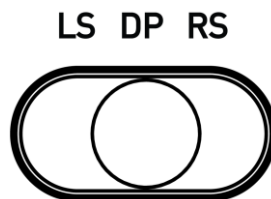
3. Presiona el botón PS y tu Razer Panthera Evo estará listo para su uso.



6. USO DEL RAZER PANTHERA EVO

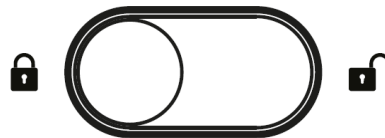
CONMUTADOR DEL STICK DE CONTROL

Usa el conmutador del stick de control para cambiar la función de mando del joystick al stick analógico izquierdo (LS), a la cruceta direccional (DP) o al stick analógico derecho (RS).



CONMUTADOR DE BLOQUEO/DESBLOQUEO

Al poner este conmutador en posición de bloqueo (🔒) se deshabilitarán los botones SHARE (Compartir), OPTIONS (Opciones) y PS.



BOTÓN DE CONTROL DEL VOLUMEN DE AUDIO

Pulsa el botón de control del volumen de audio para cambiar los niveles de volumen de los auriculares. También puedes mantener pulsado el botón de control del volumen de audio y mover el joystick hacia arriba o hacia abajo para aumentar o disminuir respectivamente el volumen de los auriculares. Oirás un tono de notificación cuando el volumen de los auriculares alcance el nivel máximo o mínimo.



BOTÓN DE DESACTIVACIÓN DE MICRÓFONO

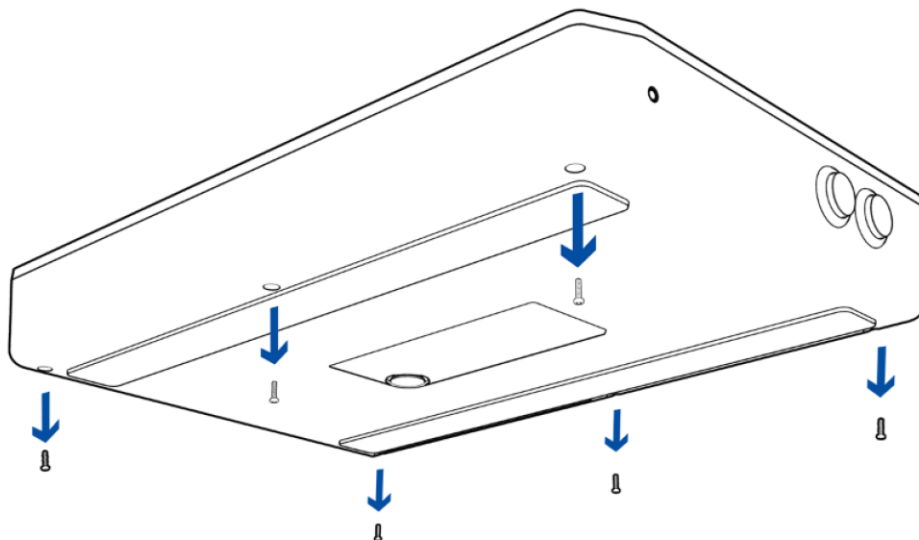
El botón de desactivación del micrófono te permite activar o desactivar el micrófono conectado al puerto para auriculares. En el botón de desactivación del micrófono se encenderá una luz roja cuando el micrófono conectado esté silenciado.



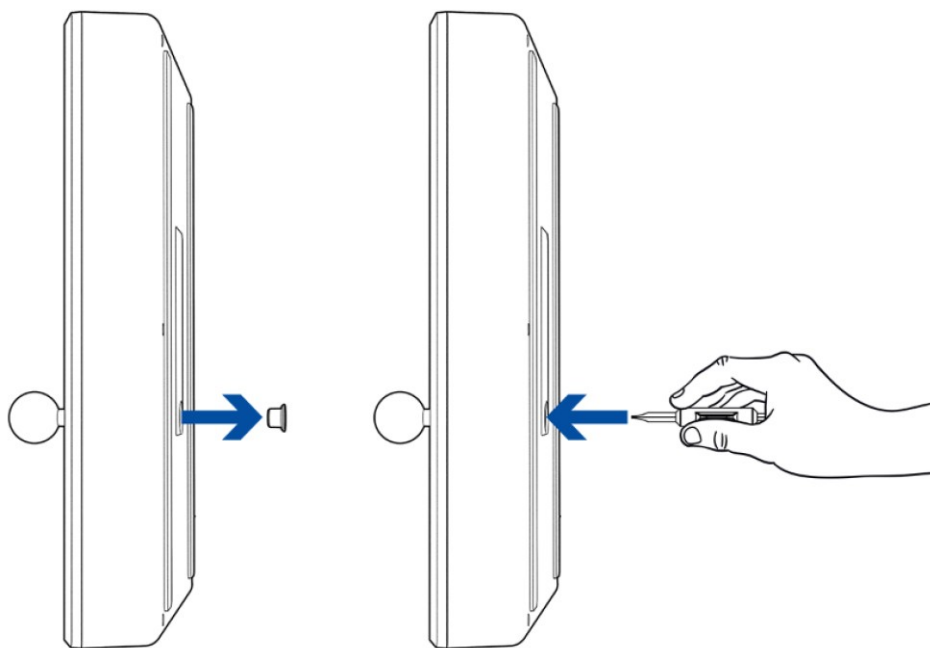
7. PERSONALIZACIÓN DEL RAZER PANTHERA EVO

RETIRAR LA EMPUÑADURA DE BOLA Y CAMBIAR LA DECORACIÓN

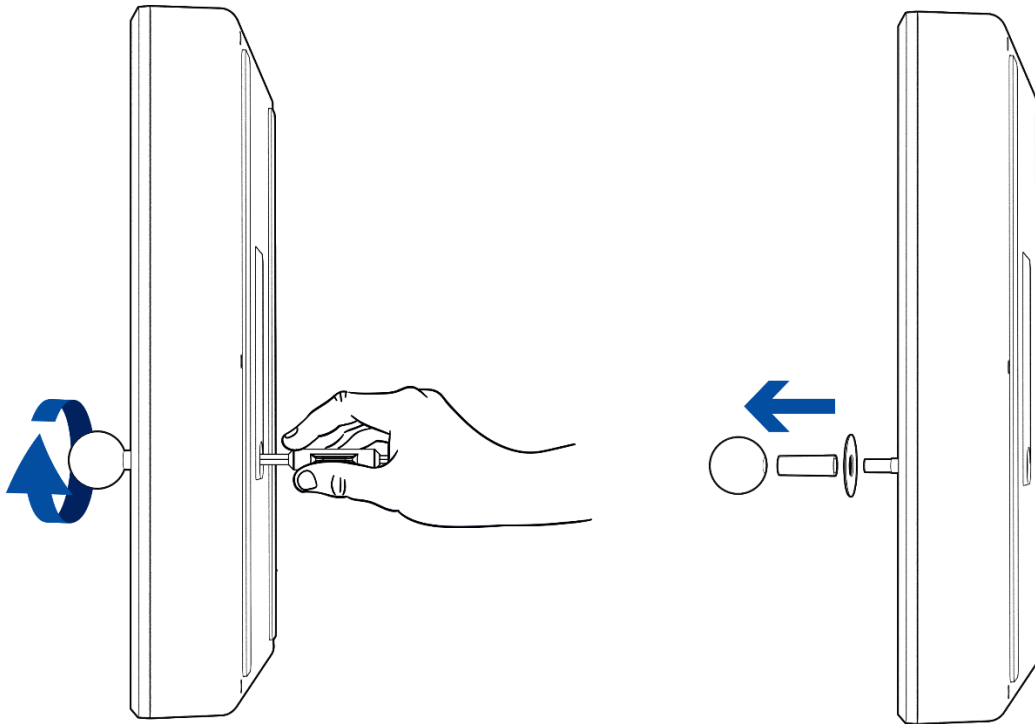
1. Retira los tornillos de la parte inferior del Razer Panthera Evo con un destornillador Philips (no incluido).



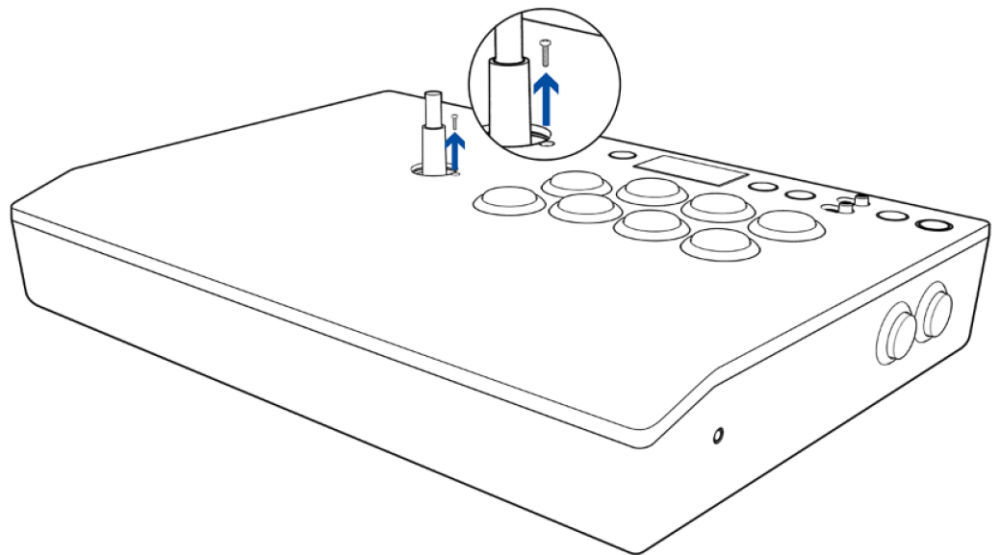
2. Inclina el joystick arcade hacia ambos lados, coge un destornillador plano (no incluido) y sujeta la punta plana firmemente sobre la cabeza del tornillo dentro del agujero de acceso.



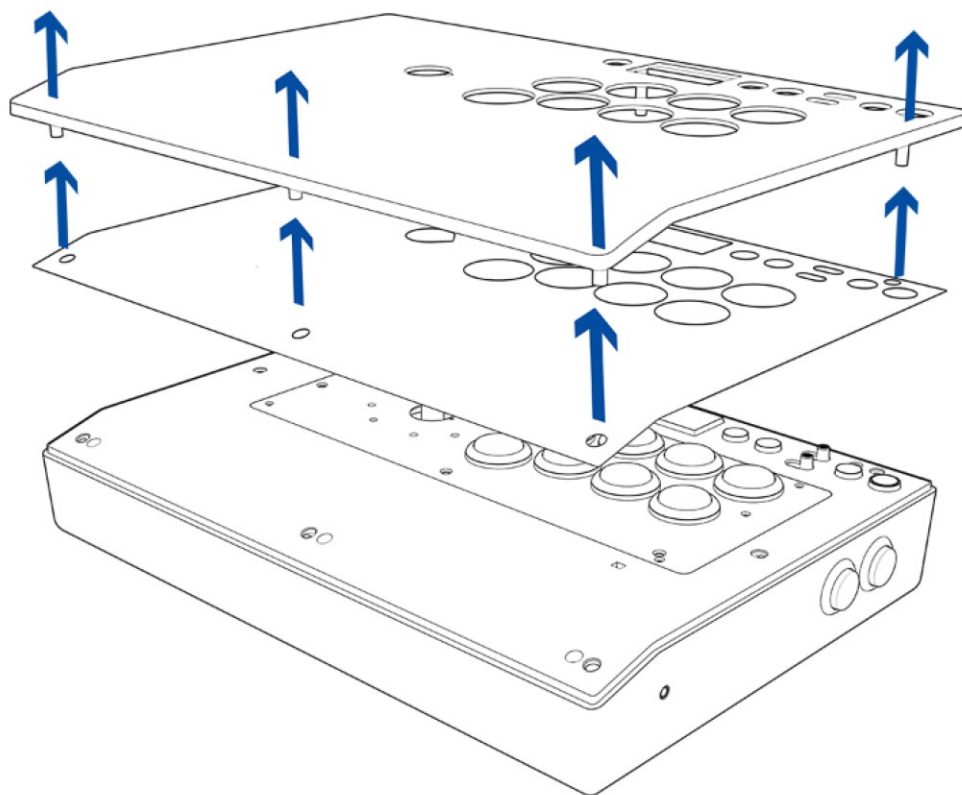
3. Mientras sujetas la punta plana del destornillador, gira la empuñadura de bola en el sentido contrario a las agujas del reloj hasta que se haya salido del eje del joystick; a continuación, retira la tapa del eje y la tapa antipolvo del joystick.



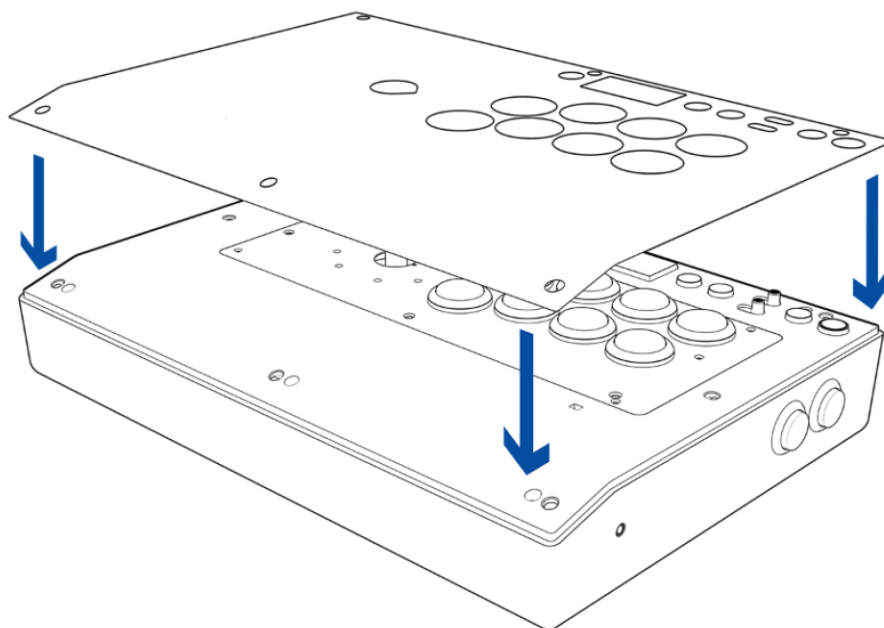
4. Coloca el joystick arcade sobre una superficie plana y retira el tornillo de la tapa de la placa.



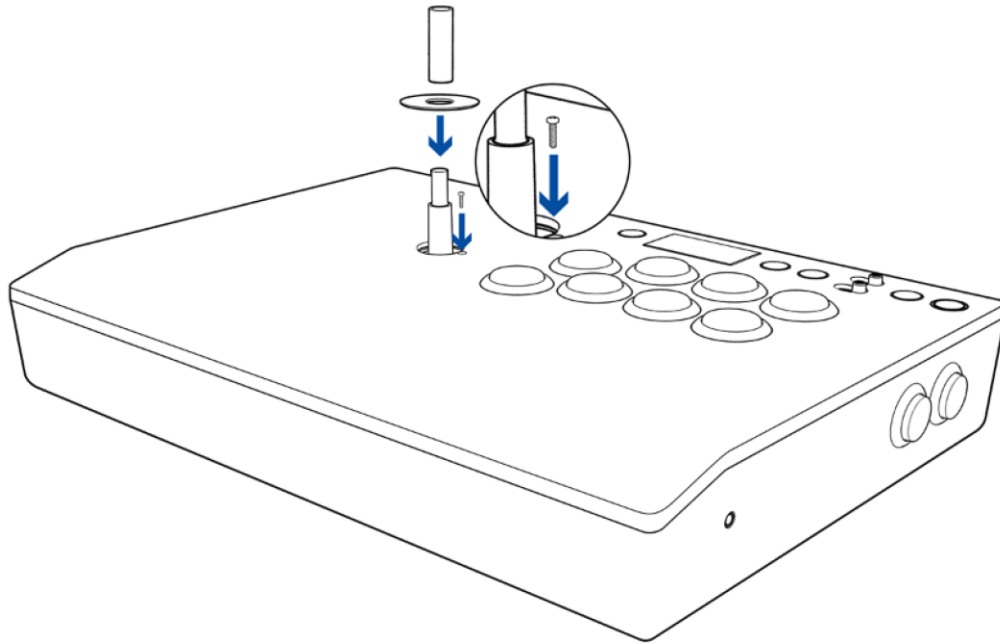
5. Retira la tapa de la placa y la decoración.



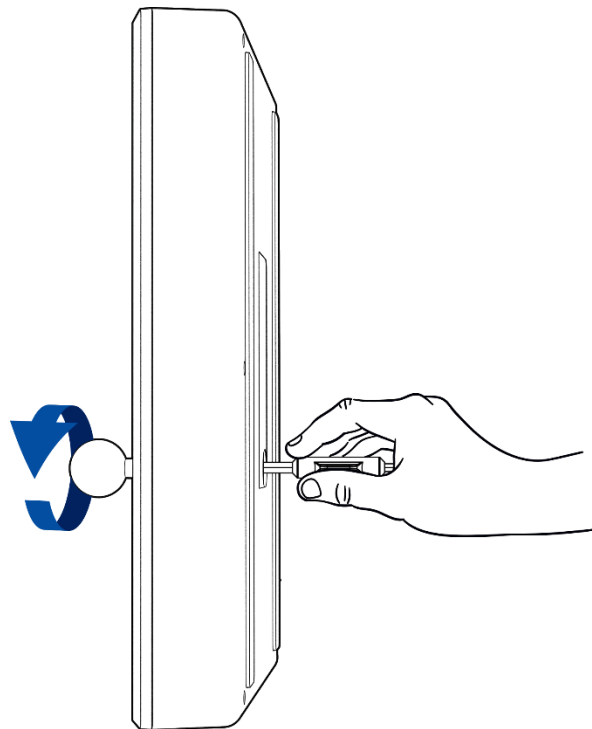
6. Alinea y coloca tu diseño de decoración personalizado* en la parte superior de tu Razer Panthera Evo.



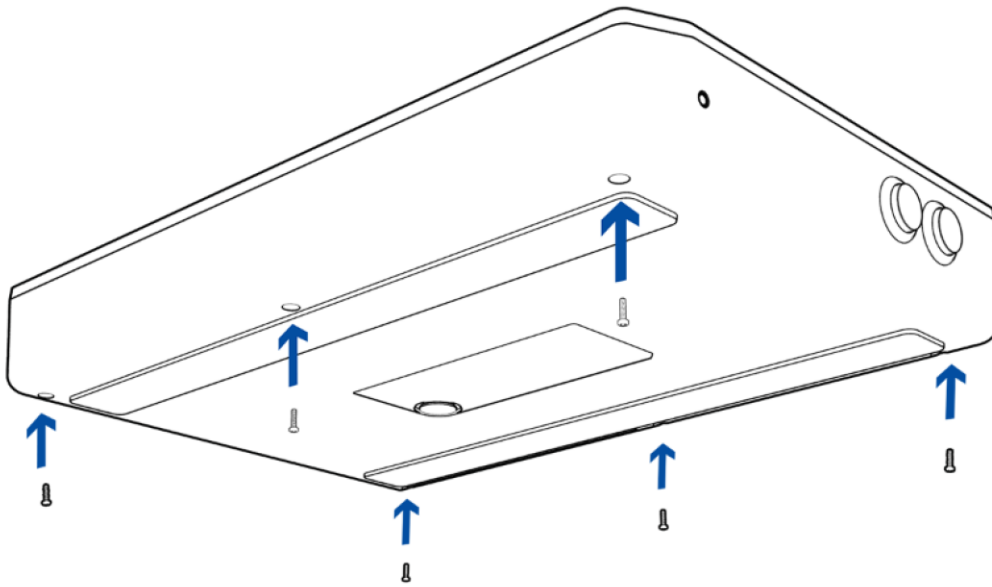
7. Coloca la tapa de la placa sobre el joystick arcade, asegura el tornillo en su ranura y vuelve a colocar la tapa del eje y la tapa antipolvo del joystick.



8. Mientras sujetas firmemente la punta plana sobre la cabeza del tornillo del agujero de acceso con un destornillador de punta plana, gira la empuñadura de bola en el sentido de las agujas del reloj para fijarla en su lugar.



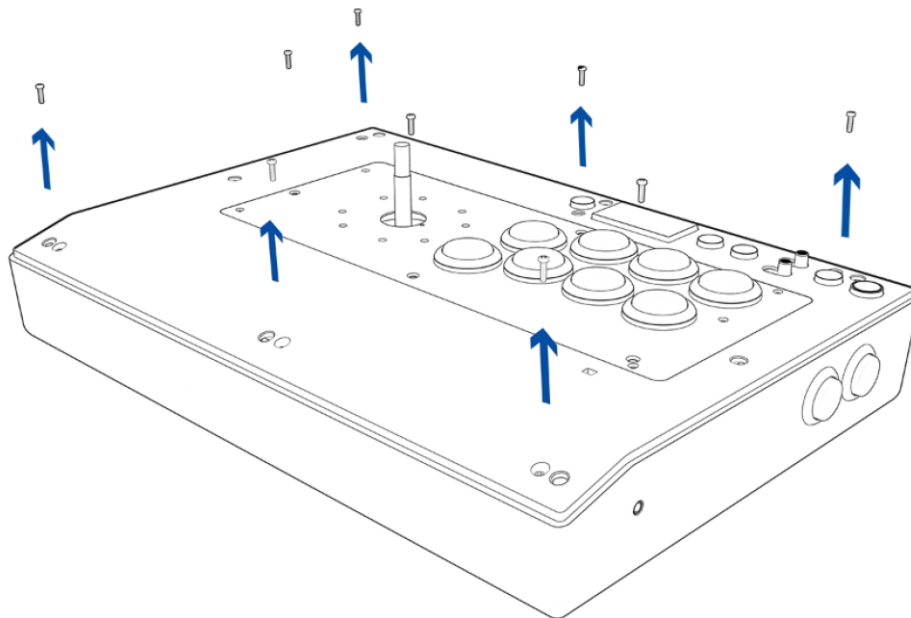
9. Vuelve a colocar los tornillos inferiores de tu Razer Panthera Evo.



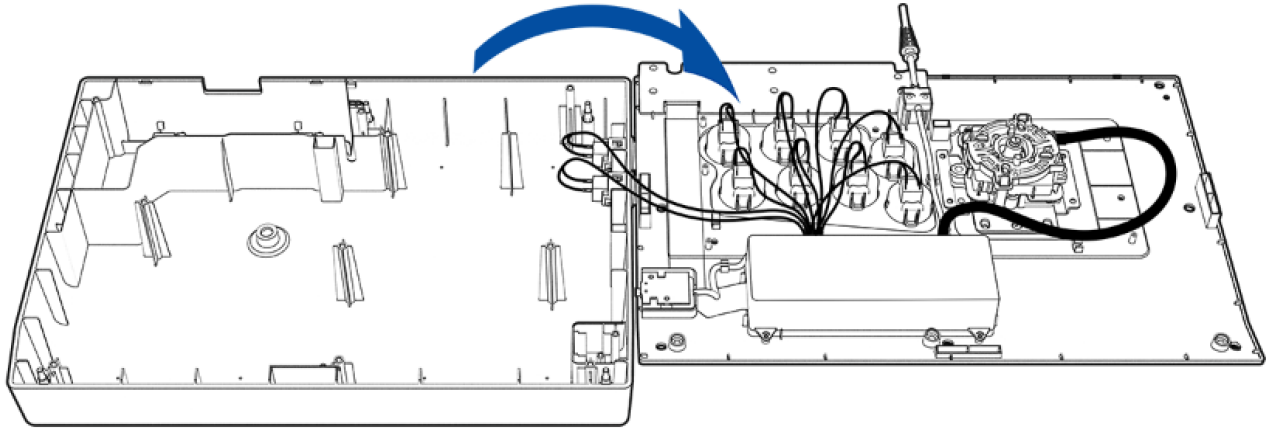
PERSONALIZACIÓN DE LOS BOTONES DE ACCIÓN

i Antes de proceder, asegúrate de que has retirado todos los tornillos de la parte inferior, la tapa de la placa y la decoración del joystick arcade.

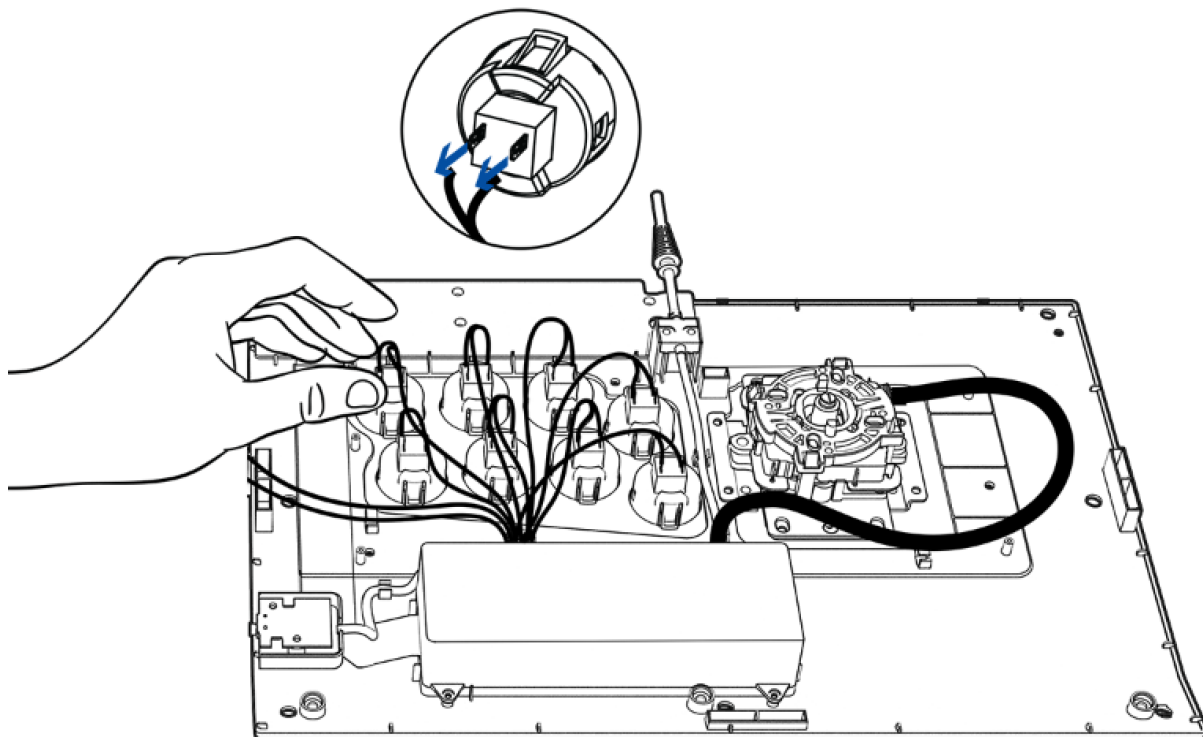
1. Coloca tu Razer Panthera Evo sobre una superficie plana.
2. Retira los tornillos de la tapa del compartimento con un destornillador Philips (no incluido).



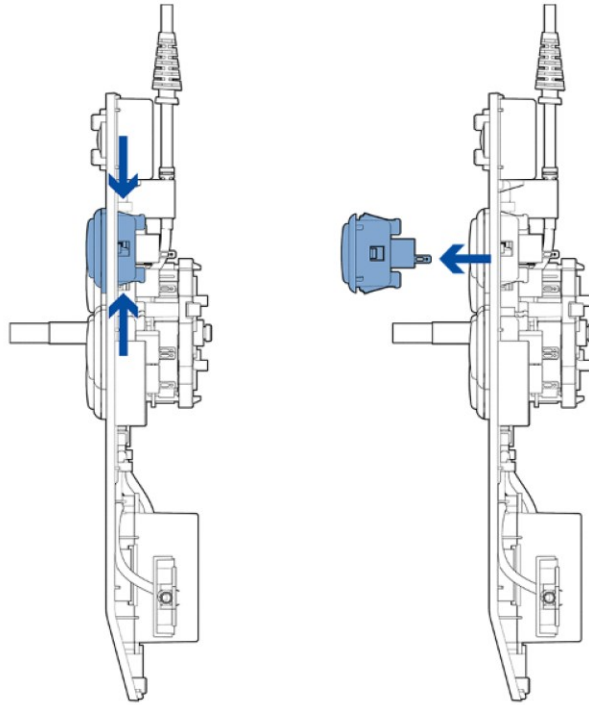
3. Levanta la tapa del compartimento hacia la derecha y sujétala con la otra mano. Ahora podrás acceder a los botones de acción y los cables.



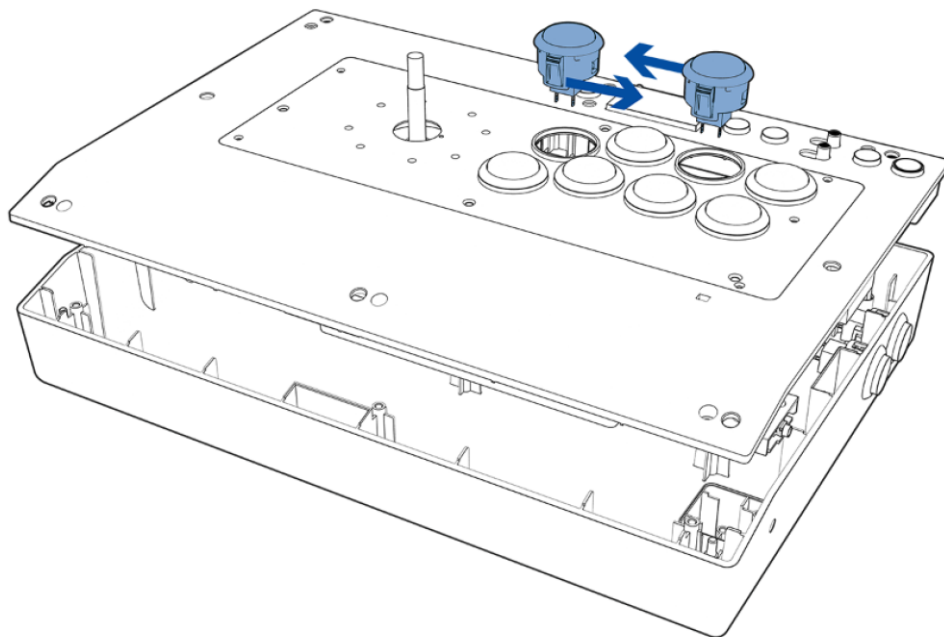
4. Pellizca con cuidado cada una de las pequeñas pestañas de los cables de Desconexión rápida (DR) para desconectarlos del botón de acción.



5. Mientras sujetas el cierre del botón de acción, empuja con cuidado el botón hacia fuera. Puedes utilizar un destornillador para empujar los elementos de fijación más fácilmente si es necesario.

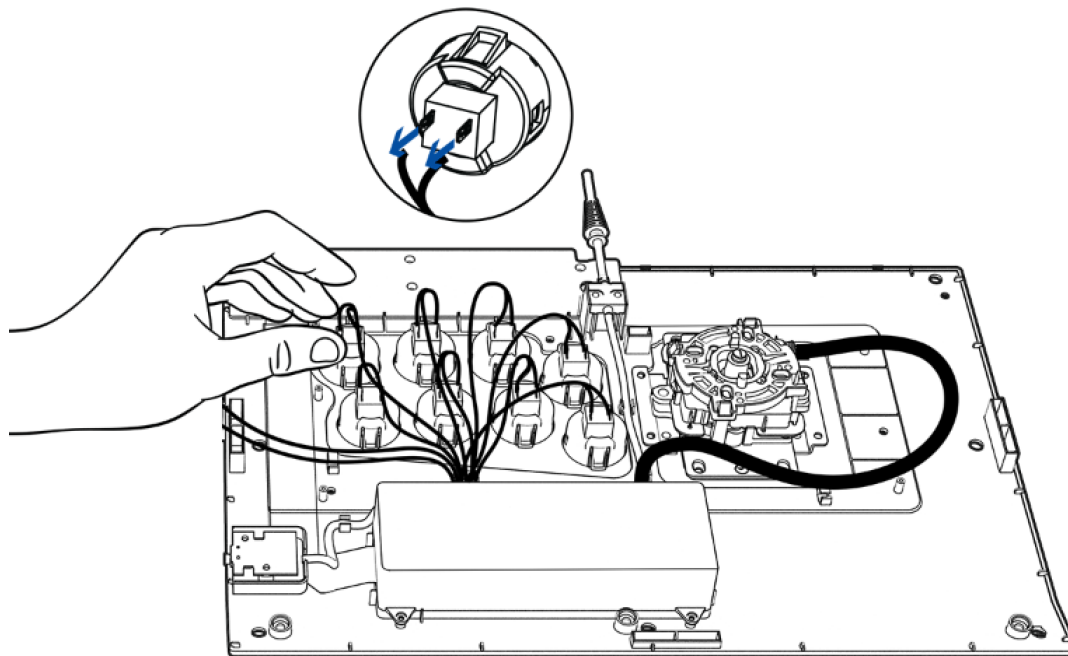


6. Repite los pasos 4 y 5 para todos los botones de acción que desees cambiar.
7. Introduce los botones de acción o las cubiertas de botones* que desees en las ranuras disponibles.

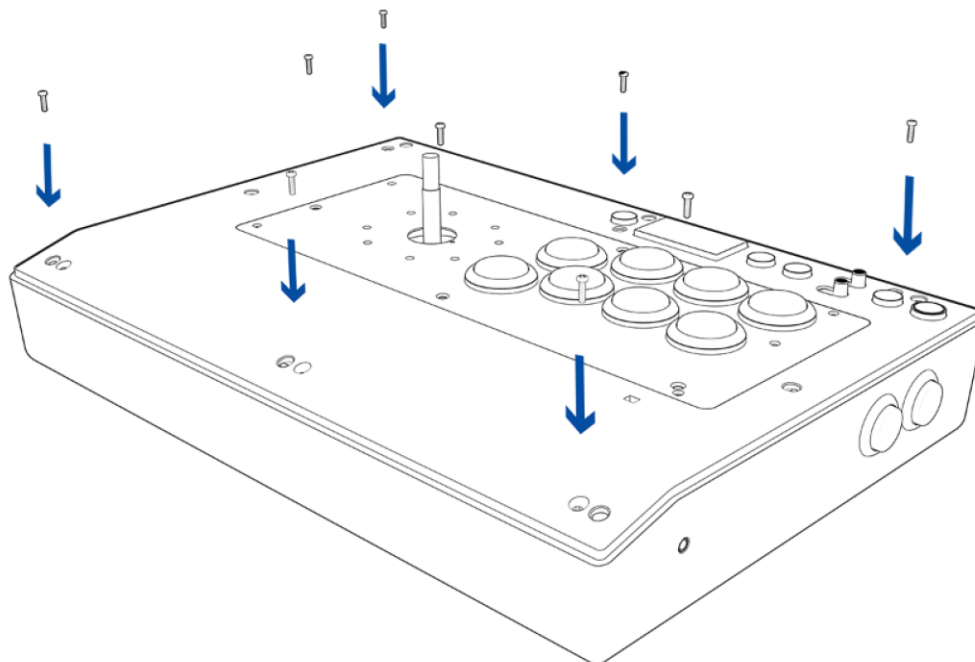


8. Vuelve a conectar los cables a los botones de acción y asegúrate de que todos los cables están correctamente conectados.

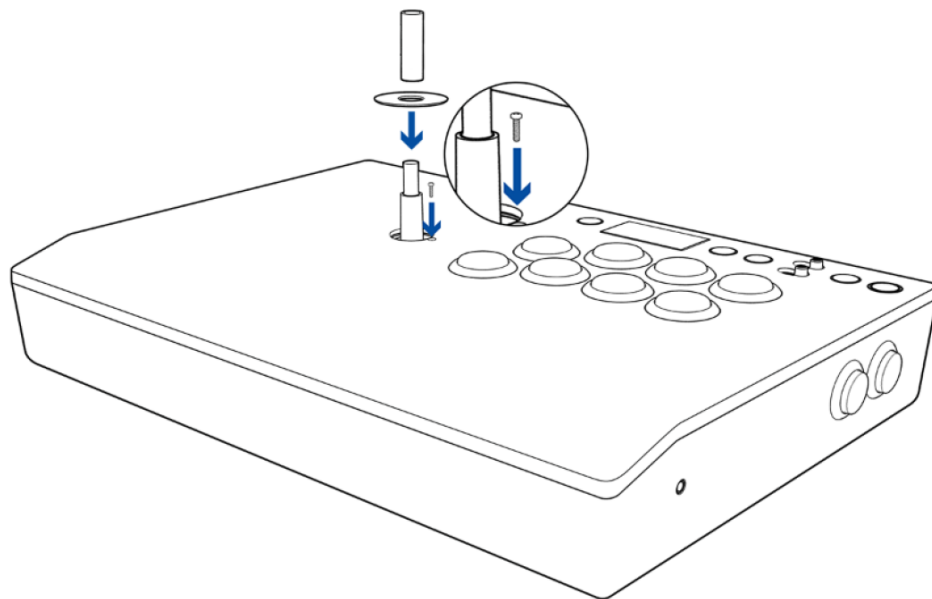
i Al volver a conectar los cables, asegúrate de que el color de cada par de cables coincide con los indicados en la etiqueta adhesiva de tu Razer Panthera Evo. Si lo prefieres, puedes cambiar los cables de un botón de acción con otros botones de acción.



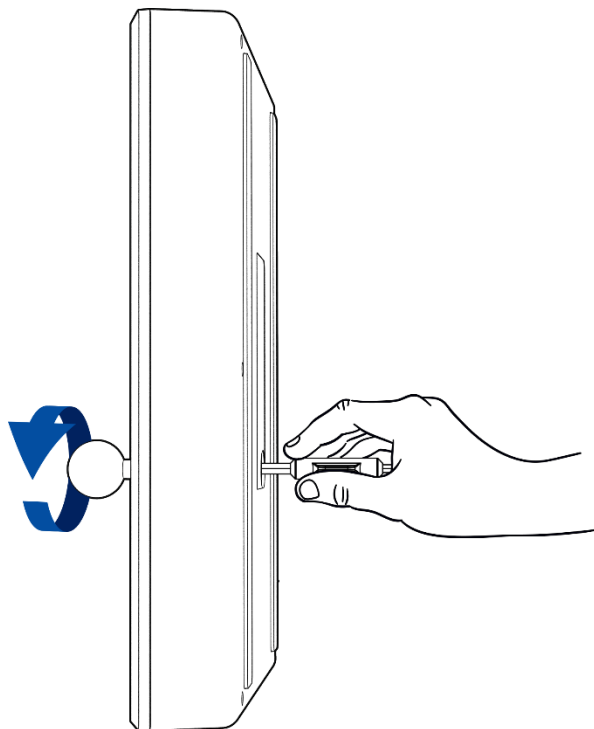
9. Alinea y coloca la tapa del compartimento y vuelve a colocar los tornillos.



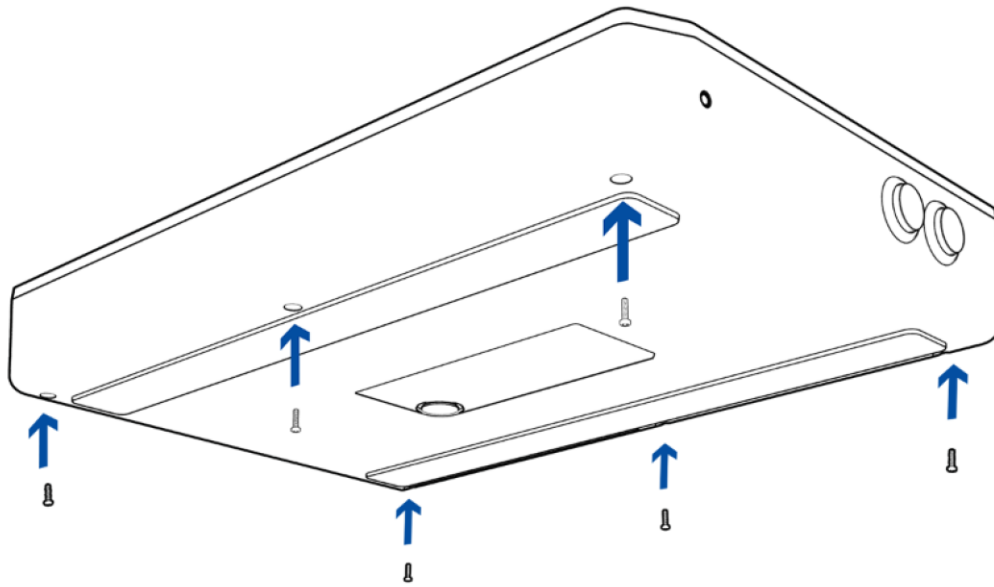
10. Coloca la decoración y la tapa de la placa sobre el joystick arcade, asegura el tornillo en su ranura y vuelve a colocar la tapa del eje y la tapa antipolvo del joystick.



11. Mientras sujetas firmemente la punta plana sobre la cabeza del tornillo del agujero de acceso con un destornillador de punta plana, gira la empuñadura de bola en el sentido de las agujas del reloj para fijarla en su lugar.



12. Vuelve a colocar los tornillos inferiores de tu Razer Panthera Evo.



8. SEGURIDAD Y MANTENIMIENTO

PAUTAS DE SEGURIDAD

Con el fin de obtener la máxima seguridad durante el uso del Razer Panthera Evo, te sugerimos adoptar las siguientes medidas:

Si tuvieras algún problema al utilizar el dispositivo y las indicaciones de la resolución de problemas no dieran resultado, desenchufa el dispositivo y llama a la línea directa de Razer o entra en support.razer.com para solicitar asistencia.

Mantén el dispositivo alejado de líquidos y humedad. Utiliza el dispositivo dentro del rango de temperatura especificado: entre 0 °C (32 °F) y 40 °C (104 °F). Si lo utilizas fuera de este rango de temperatura, apaga y desenchufa el dispositivo hasta que la temperatura se estabilice y se encuentre dentro de los parámetros óptimos.

COMODIDAD

Las investigaciones han demostrado que la realización de movimientos repetitivos durante largos períodos, la colocación inapropiada de los dispositivos de juego, la postura inadecuada del cuerpo y los malos hábitos pueden causar malestar físico y lesiones en los nervios, tendones y músculos. A continuación ofrecemos algunas recomendaciones para evitar lesiones y garantizar la máxima comodidad al utilizar el Razer Panthera Evo.

1. Coloca tu Razer Panthera Evo directamente delante de ti y a una distancia en la que te sea fácil alcanzarlo.
2. Ajusta la altura de la silla o de la mesa de modo que el Razer Panthera Evo esté a la altura del codo o por debajo del mismo.
3. Mantén los pies bien apoyados, la espalda recta y los hombros relajados.
4. Durante el juego, relaja la muñeca y mantenla estirada. Si realizas las mismas tareas con las manos de forma reiterada, trata de no doblar, estirar ni torcer las manos durante períodos de tiempo prolongados.
5. No apoyes las muñecas sobre superficies rígidas durante períodos de tiempo prolongados. Utiliza un reposamuñecas para apoyar la muñeca mientras juegas.
6. No estés sentado en la misma postura todo el día. Levántate, camina y haz ejercicios para estirar los brazos, los hombros, el cuello y las piernas.
7. Si sientes algún malestar físico al utilizar el Razer Panthera Evo, como por ejemplo dolor, entumecimiento o cosquilleo en las manos, las muñecas, los codos, los hombros, el cuello o la espalda, consulta de inmediato a un médico.



MANTENIMIENTO Y USO

El Razer Panthera Evo requiere un mantenimiento mínimo para conservarlo en óptimas condiciones. Para evitar la acumulación de suciedad, recomendamos desconectar el dispositivo del puerto USB una vez al mes y limpiarlo usando un paño suave o un hisopo de algodón. No uses jabón ni agentes de limpieza agresivos.

9. INFORMACIÓN LEGAL

INFORMACIÓN SOBRE DERECHOS DE AUTOR Y PROPIEDAD INTELECTUAL

© 2025 Razer Inc. Todos los derechos reservados. Razer, el logotipo de la serpiente de tres cabezas, el logotipo de Razer , "For Gamers. By Gamers.", y el logotipo de "Powered by Razer Chroma" son marcas comerciales o marcas registradas de Razer Inc. y/o sus empresas afiliadas en Estados Unidos y otros países.

"  ", "PlayStation", and "  " are trademarks or registered trademarks of Sony Interactive Entertainment LLC.

SANWA is a trademark of Sanwa Denshi Co., Ltd.

Windows and the Windows logo are trademarks of the Microsoft group of companies. All other trademarks are the property of their respective owners.

Razer Inc. ("Razer") pueden tener derechos de autor, marcas comerciales, secretos comerciales, patentes, aplicaciones de patente u otros derechos de propiedad intelectual (sean registrados o no registrados) con relación al producto de esta guía. La entrega de esta guía no otorga licencia sobre dichos derechos de autor, marcas comerciales, patentes u otros derechos de propiedad intelectual. El Razer Panthera Evo (el "Producto") puede diferir de las imágenes del embalaje u otras. Razer no asume ninguna responsabilidad sobre dichas diferencias o por cualquier error que pudiera aparecer. La información contenida aquí está sujeta a cambios sin previo aviso.

GARANTÍA LIMITADA DEL PRODUCTO

Para obtener los términos más recientes y actuales de la Garantía limitada del producto, visita razer.com/warranty.

LIMITACIÓN DE RESPONSABILIDAD

Razer no será en ningún caso responsable de ninguna pérdida de beneficios, pérdida de información o datos, especial, fortuita, indirecta, punitiva o consecuente, que surja de alguna forma de la distribución o la venta, reventa, uso o incapacidad para usar el Producto. La responsabilidad de Razer no podrá superar en ningún caso el precio de compra minorista del Producto.

COSTES DE ADQUISICIÓN

Para que no haya lugar a dudas, en ningún caso Razer será responsable de ningún coste de adquisición, a menos que haya sido advertido de la posibilidad de tales daños, y en ningún caso Razer será responsable de ningún coste de adquisición que supere el precio de compra minorista del Producto.

GENERAL

Estos términos estarán regidos y serán interpretados bajo las leyes de la jurisdicción en la cual se haya comprado el Producto. Si algún término de este documento se considera no válido o no aplicable, entonces dicho término (en la medida que no es válido ni aplicable), no tendrá efecto y se considerará excluido sin invalidar ninguno de los términos restantes. Razer se reserva el derecho de corregir cualquier término en cualquier momento sin previo aviso.