



RAZER PANTHERA EVO

마스터 가이드

Razer Panthera Evo는 Razer Panthera의 후속 제품이자 Razer™ 기계식 스위치를 사용해 푸시버튼 및 속도를 향상시킨 제품으로, 작동점을 낮추어 응답 속도를 획기적으로 높였으며 최대 3천만 번을 누를 수 있는 업계 최고의 내구성을 갖추었습니다. 공격 스타일에 맞게 아트워크 및 부품을 교체할 수 있으며, 몰입형 오디오를 경험할 수 있는 3.5mm 헤드셋 포트를 제공합니다. Sanwa 레버를 갖춘 8버튼 Vewlix 스타일 레이아웃을 통해 더욱 향상된 응답 속도로 진정한 아케이드 감각을 보장합니다.

목차

1. 포장 내용물/시스템 요구사항	3
2. 등록/기술 지원.....	4
3. 기술 사양.....	5
4. 장치 레이아웃	6
5. RAZER PANTHERA EVO 설정	8
6. RAZER PANTHERA EVO 사용하기	9
7. RAZER PANTHERA EVO 사용자 지정	11
8. 안전 및 유지관리	21
9. 법률 용어.....	23


1. 포장 내용물/시스템 요구사항

포장 내용물

- PS4®용 Razer Panthera Evo 아케이드 스틱
- 중요 제품 정보 안내

시스템 요구 사항

- 여유 USB 포트가 있는 PlayStation®4 또는 PC*(Windows 7 이상)

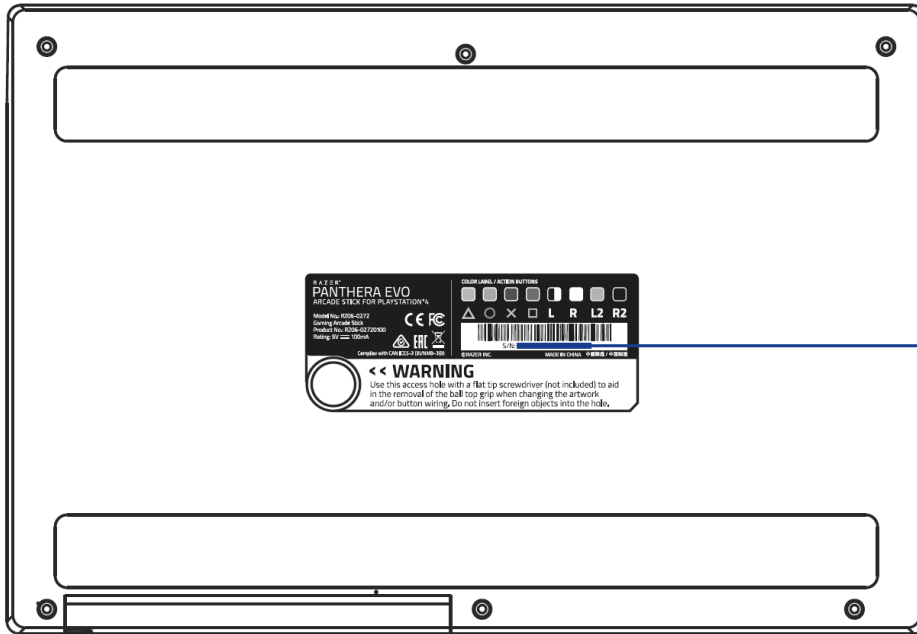
 *Sony Interactive Entertainment Inc.에서 PC 호환성을 테스트 또는 승인하지 않았습니니다*

2. 등록/기술 지원

등록

제품의 보증 상태에 관한 실시간 정보를 얻으려면 Razer ID를 사용하여 razerid.razer.com/warranty에서 제품을 온라인으로 등록하십시오.

아직 Razer ID를 등록하지 않았다면 razerid.razer.com에서 지금 등록하여 Razer의 광범위한 혜택을 받으십시오.



제품 일련 번호는
여기에서 확인할
수 있습니다

기술 지원

- 제조업체 1년 제한 보증
- support.razer.com을 통한 무료 온라인 기술 지원

3. 기술 사양

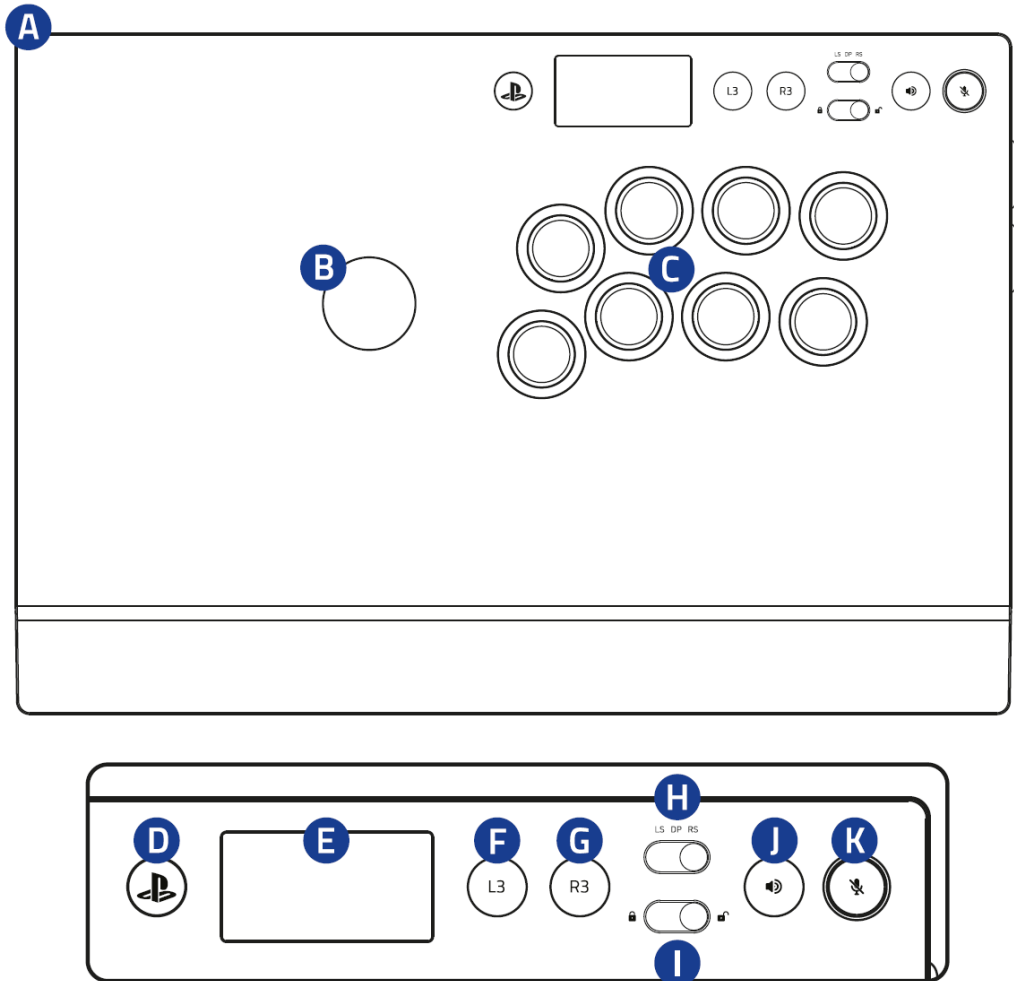
기술 사양

- Razer™ 기계식 스위치를 갖춘 푸시버튼
- 아트워크 및 색상 사용자 지정
- PS4와 호환 가능한 3.5mm 아날로그 헤드셋
- 8버튼 Vewlix 스타일 레이아웃 및 Sanwa 레버
- 9.8ft/3m 유선 케이블 및 케이블 관리 저장 공간

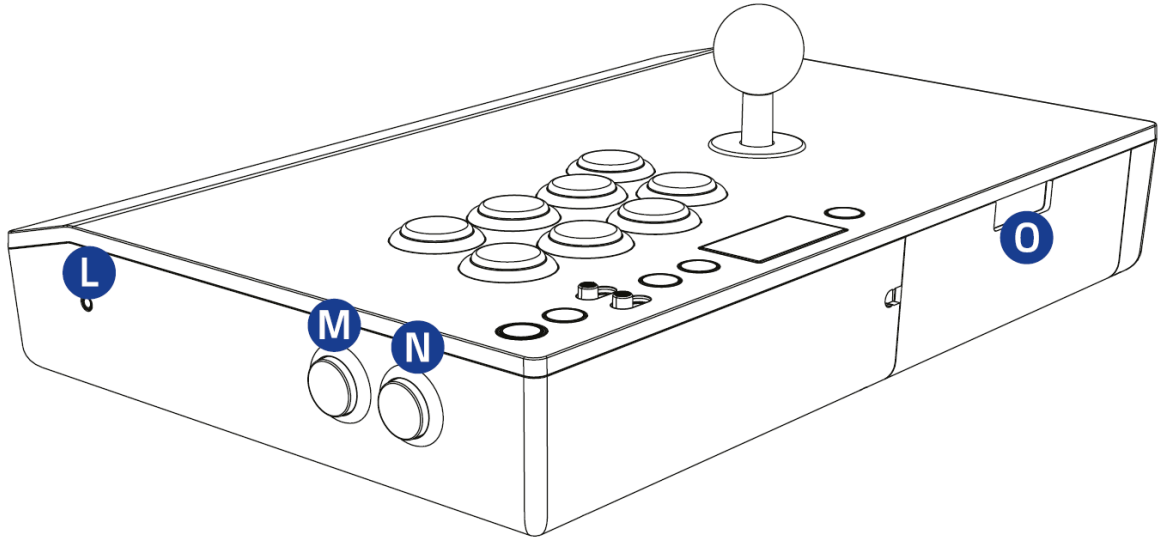
대략적인 크기 및 무게

- 길이: 385 mm / 15.2 인치
- 너비: 260 mm / 10.2 인치
- 높이: 121 mm / 4.7 인치
- 사치: 2.1 kg / 4.6 파운드

4. 장치 레이아웃



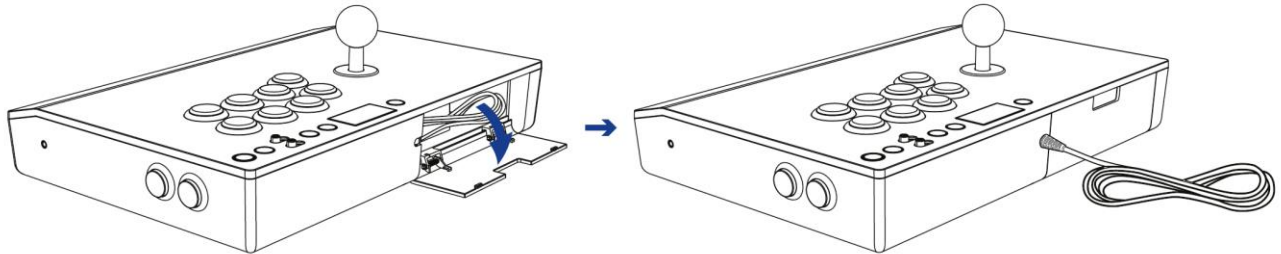
- A. 교체 가능한 아트워크가 있는 플레이트 덮개
- B. 둥근 손잡이가 있는 정품 Sanwa Denshi™ 조이스틱
- C. Razer™ 기계식 스위치 푸시버튼
- D. PS 버튼
- E. 터치 패드
- F. L3 버튼
- G. R3 버튼
- H. 컨트롤 스틱 스위치
(좌측 아날로그 스틱, 방향 패드, 우측 아날로그 스틱)
- I. 잠금/잠금해제 스위치
- J. 볼륨 조절 버튼
- K. 마이크 음소거 버튼



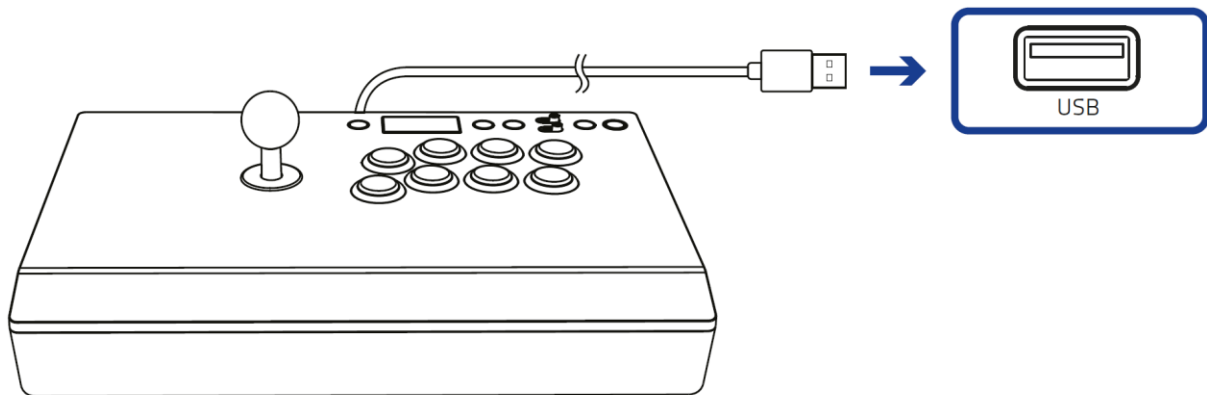
- L. 헤드셋 포트
- M. OPTIONS(옵션) 버튼
- N. SHARE(공유) 버튼
- O. 케이블 구획

5. RAZER PANTHERA EVO 설정

1. 케이블 구획을 열고 Razer Panthera Evo의 USB 케이블을 꺼냅니다.



2. PlayStation®4의 USB 포트에 Razer Panthera Evo를 연결합니다.



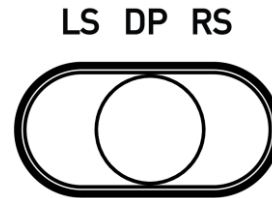
3. PS 버튼을 누르면 Razer Panthera Evo를 바로 실행할 수 있습니다.



6. RAZER PANTHERA EVO 사용하기

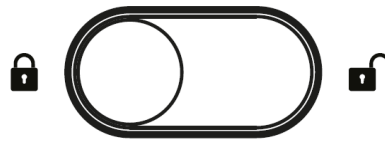
컨트롤 스틱 스위치

컨트롤 스틱 스위치를 사용하여 조이스틱의 컨트롤러 기능을 좌측 아날로그 스틱(LS), 방향 패드(DP) 또는 우측 아날로그 스틱(RS)으로 바꿀 수 있습니다.



잠금/잠금해제 스위치

이 스위치를 잠금(🔒)으로 설정하면 SHARE(공유), OPTIONS(옵션) 및 PS 버튼이 비활성화됩니다.



오디오 볼륨 조절 버튼

오디오 볼륨 조절 버튼을 누르면 헤드셋 포트의 볼륨 수준을 선택할 수 있습니다. 또한 오디오 볼륨 조절 버튼을 길게 누른 후 조이스틱을 위아래로 움직이면 헤드셋 포트의 오디오 볼륨을 각각 높이거나 줄일 수 있습니다. 헤드셋 포트 볼륨이 최저 또는 최고 설정 도달 시 알림음이 발생합니다.



마이크 음소거 버튼

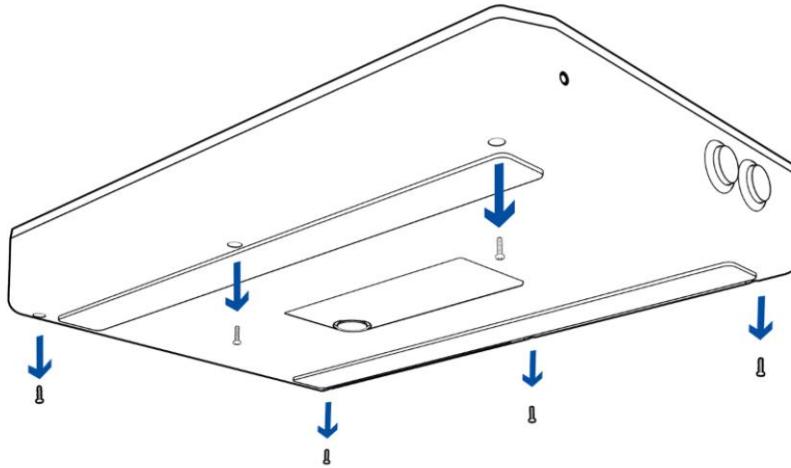
마이크 음소거 버튼을 사용하면 헤드셋 포트에 연결된 헤드셋의 마이크를 음소거하거나 음소거를 해제할 수 있습니다. 연결된 헤드셋의 마이크가 음소거되면 마이크 음소거 버튼이 빨간색으로 켜집니다.



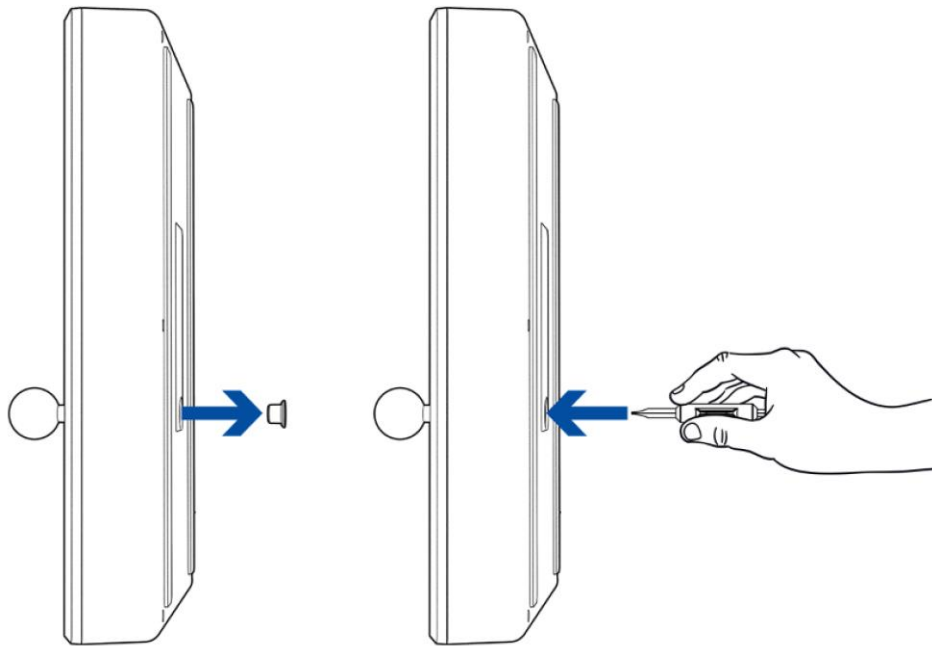
7. RAZER PANTHERA EVO 사용자 지정

등근 손잡이 제거 및 아트워크 교체

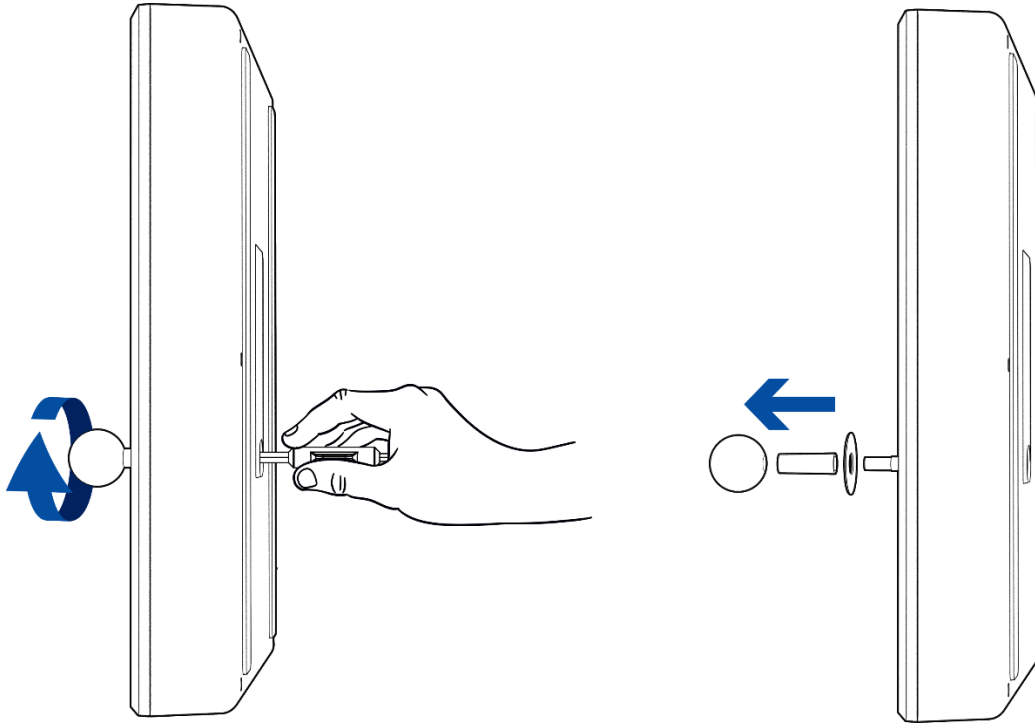
1. Philips 스크루드라이버(미포함)를 사용하여 Razer Panthera Evo 하단에서 나사를 제거합니다.



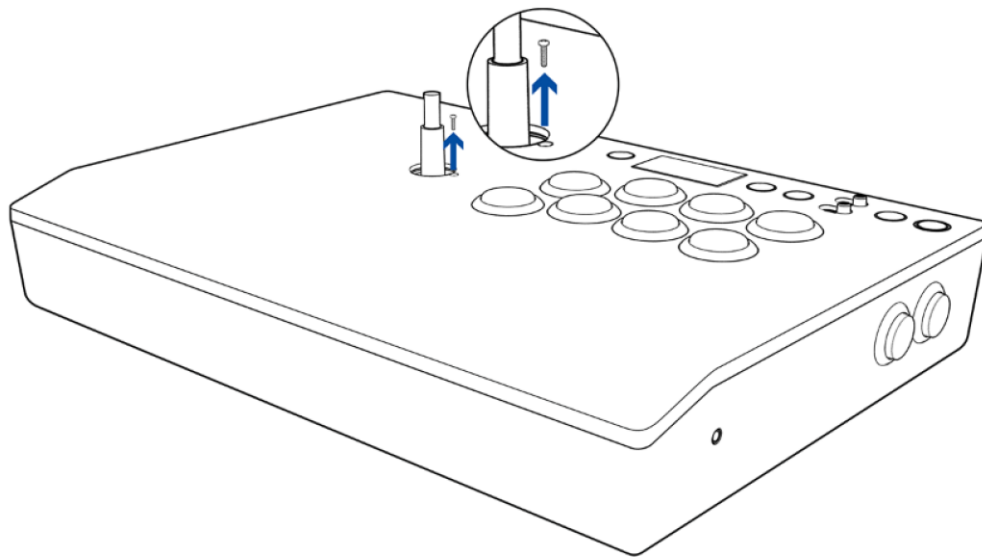
2. 아케이드 스틱을 옆으로 기울이고 일자 드라이버(미포함) 끝을 액세스 홀 내부에 있는 나사 머리에 단단히 밀착시킵니다.



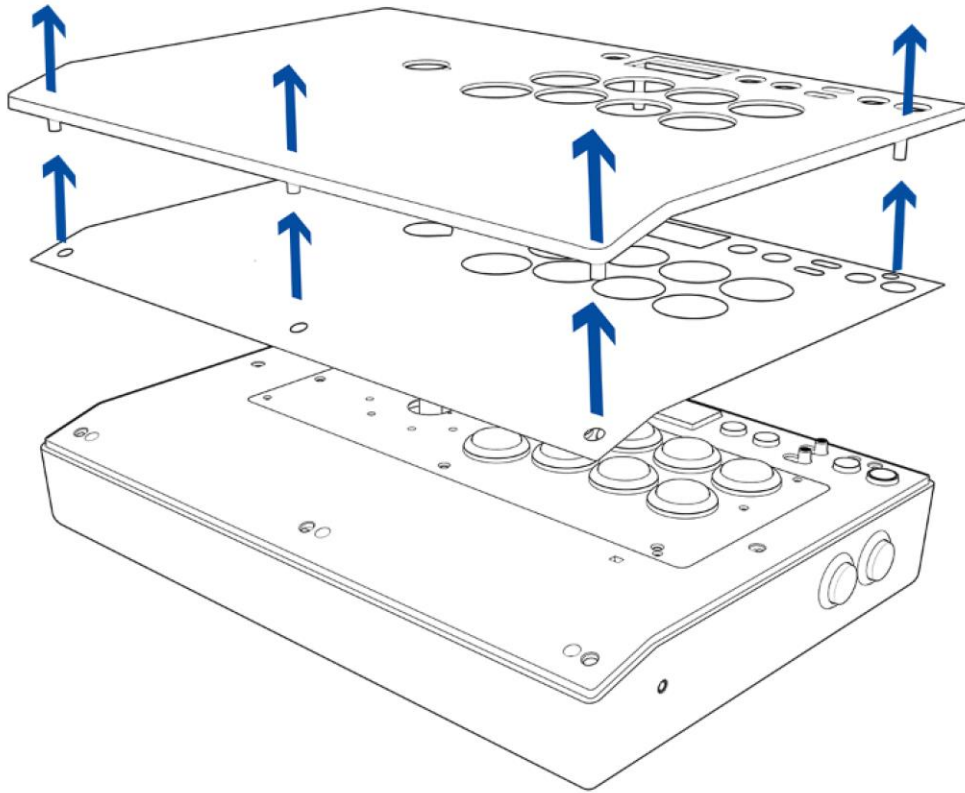
3. 일자 드라이버를 밀착시키고 있는 동안 조이스틱 샤프트에서 완전히 제거될 때까지 둠근 손잡이를 시계 반대 방향으로 돌린 다음, 샤프트 커버와 조이스틱 먼지 방지 커버를 제거합니다.



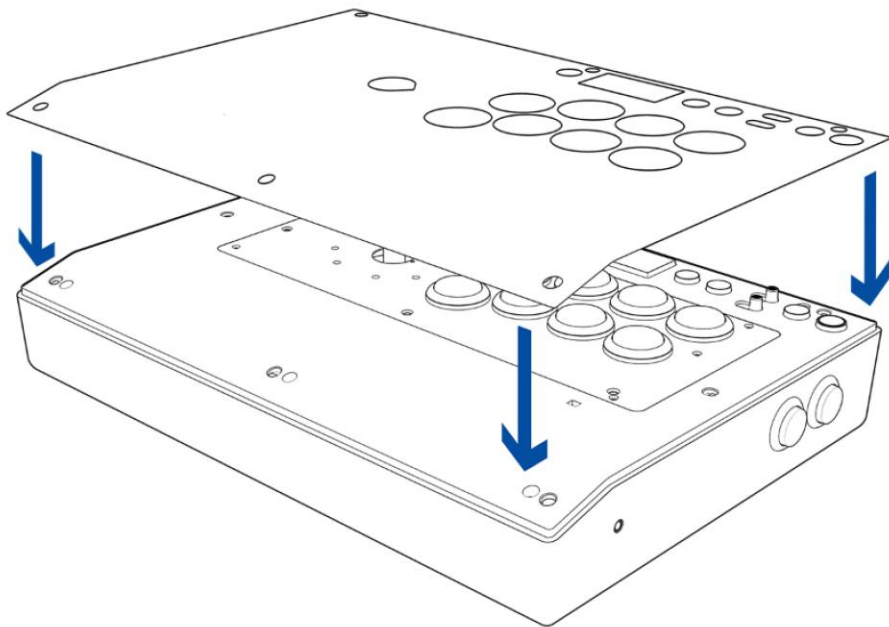
4. 아케이드 스틱을 평평한 표면에 놓은 다음, 플레이트 커버의 나사를 제거합니다.



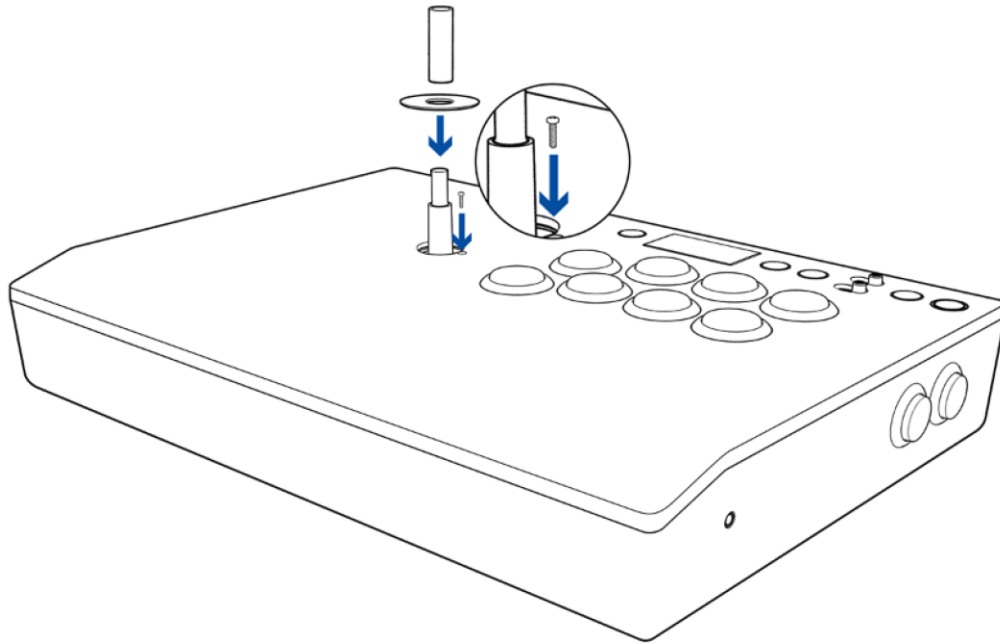
5. 플레이트 커버와 아트워크를 제거합니다.



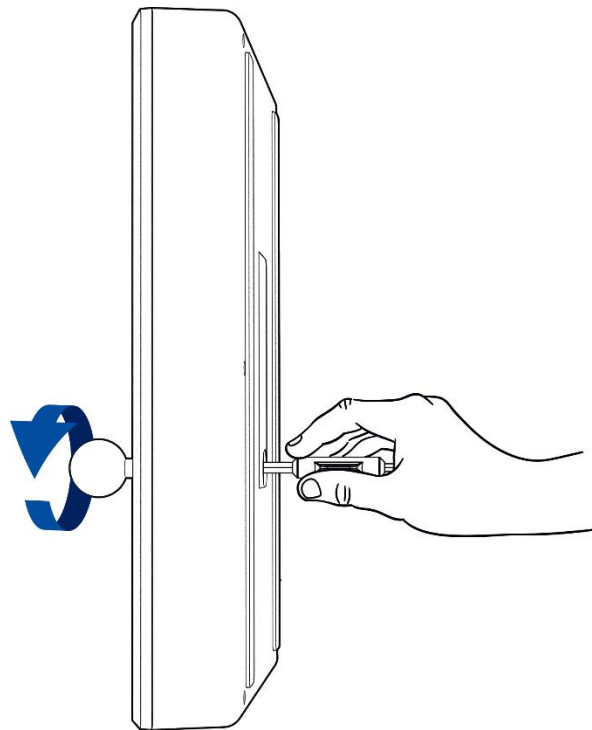
6. 사용자 지정 아트워크 디자인*을 Razer Panthera Evo 위에 배치합니다.



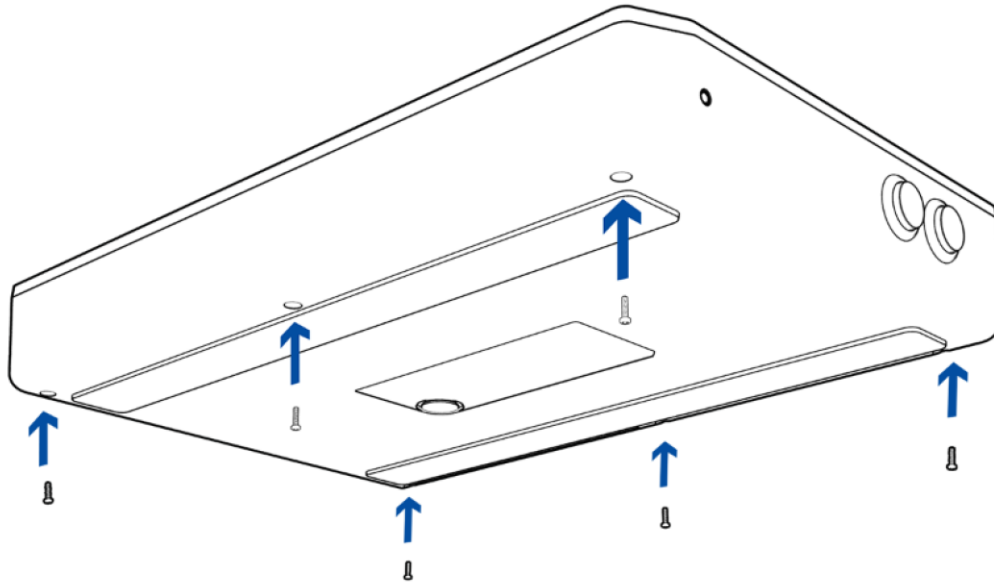
7. 아케이드 스틱 위에 플레이트 커버를 놓고 제자리에 들어갈 때까지 나사를 조인 다음, 샤프트 커버와 조이스틱 먼지 방지 커버를 원래 위치로 되돌립니다.



8. 일자 드라이버 끝을 액세스 홀 내부에 있는 나사 머리에 단단히 밀착시키고 있는 동안 둥근 손잡이를 시계 방향으로 돌려 제자리에 고정합니다.



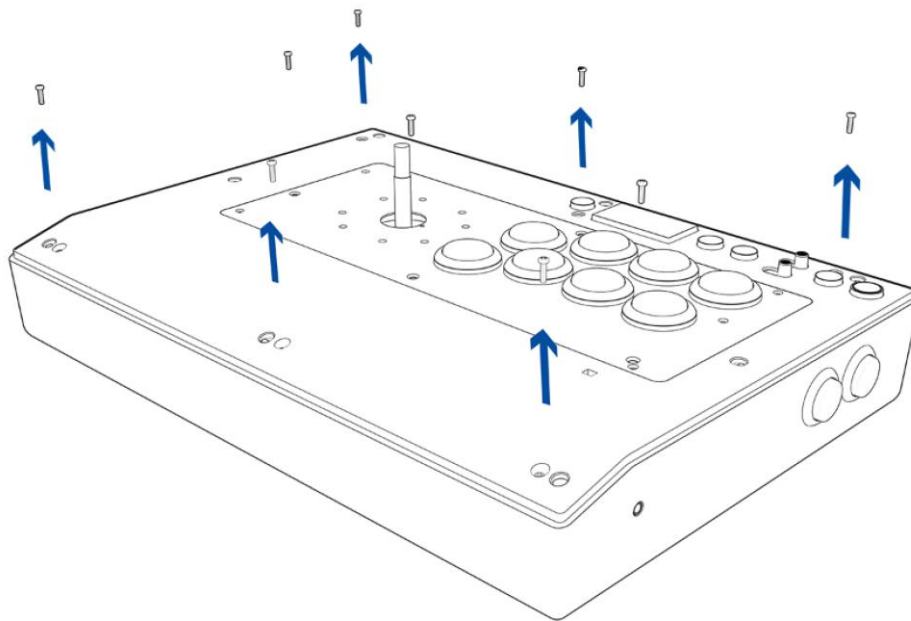
9. Razer Panthera Evo의 하단 나사를 다시 장착합니다.



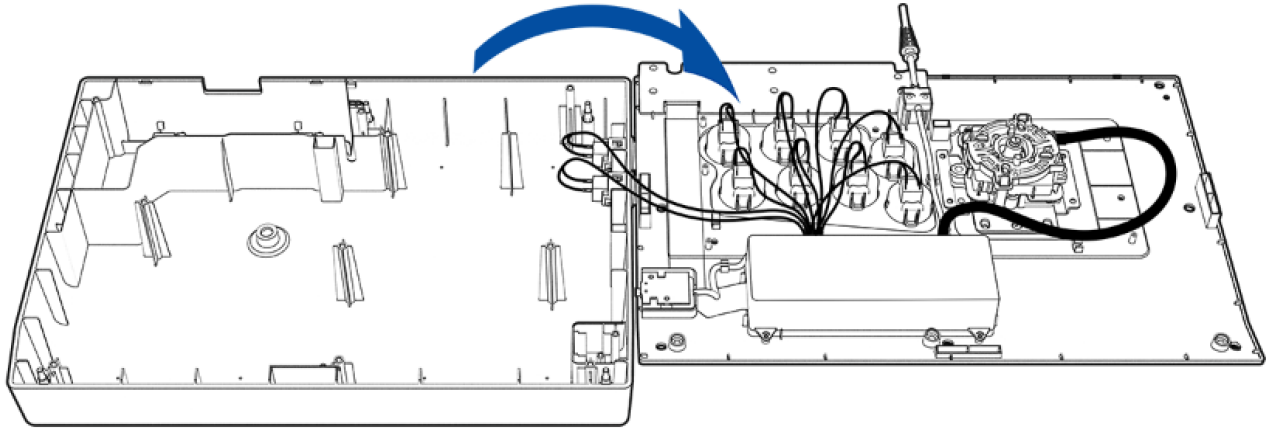
동작 버튼 사용자 지정

i 진행하기 전에 아케이드 스틱에서 하단 나사, 플레이트 커버, 아트워크를 완전히 제거했는지 확인하십시오.

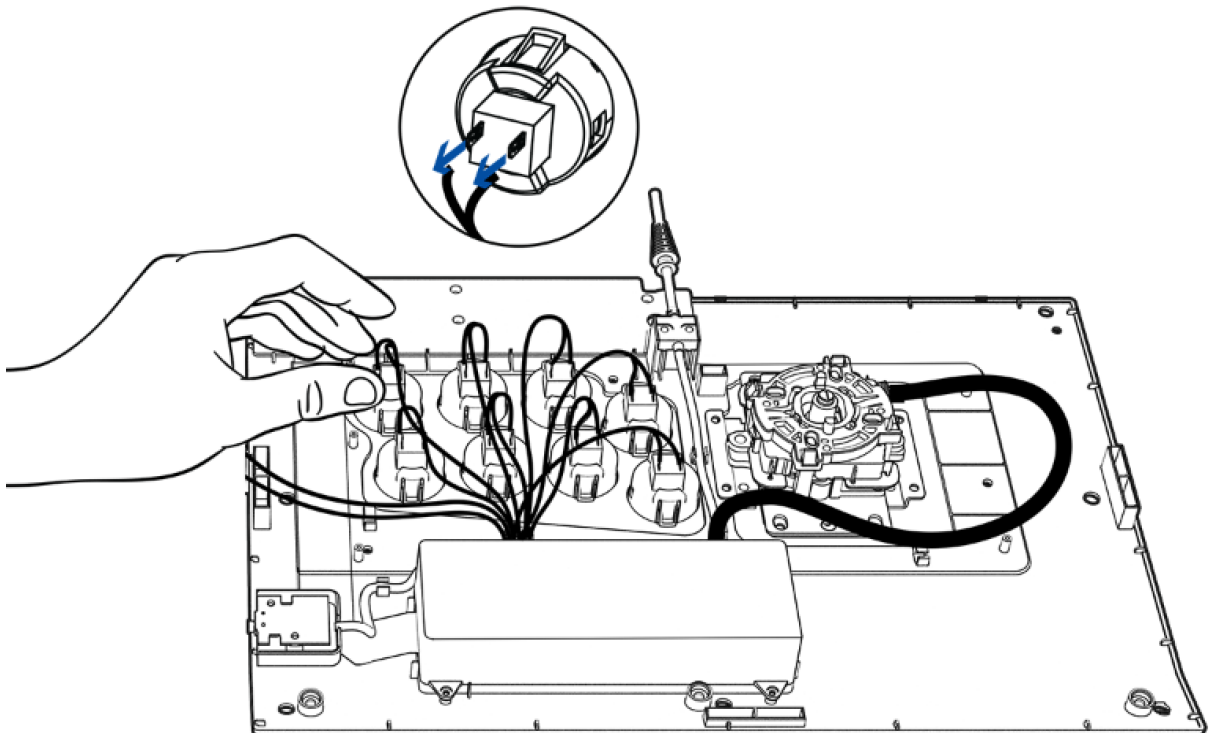
1. Razer Panthera Evo를 평평한 표면에 놓습니다.
2. Philips 스크루드라이버(미포함)를 사용하여 커버의 나사를 제거합니다.



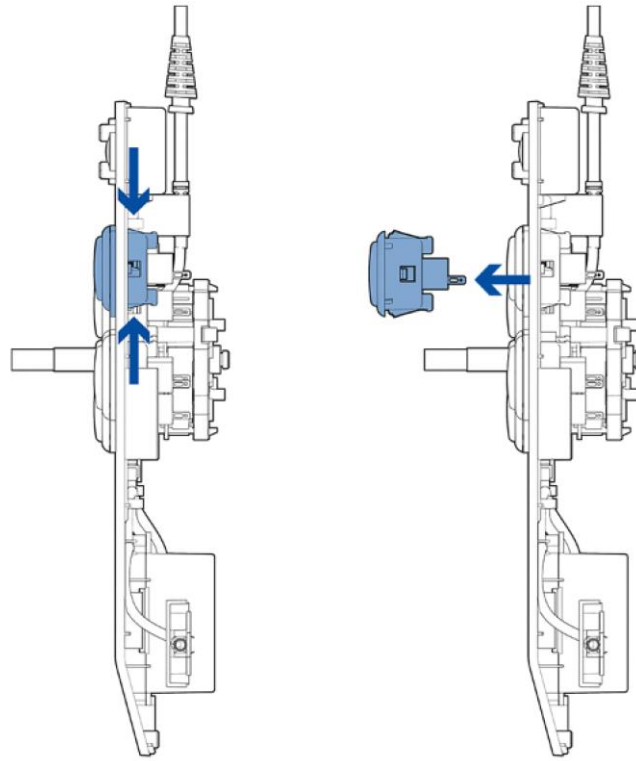
3. 커버를 오른쪽으로 들어 올리고 다른 손으로 가볍게 떠받칩니다. 이제 동작 버튼과 케이블에 액세스할 수 있습니다.



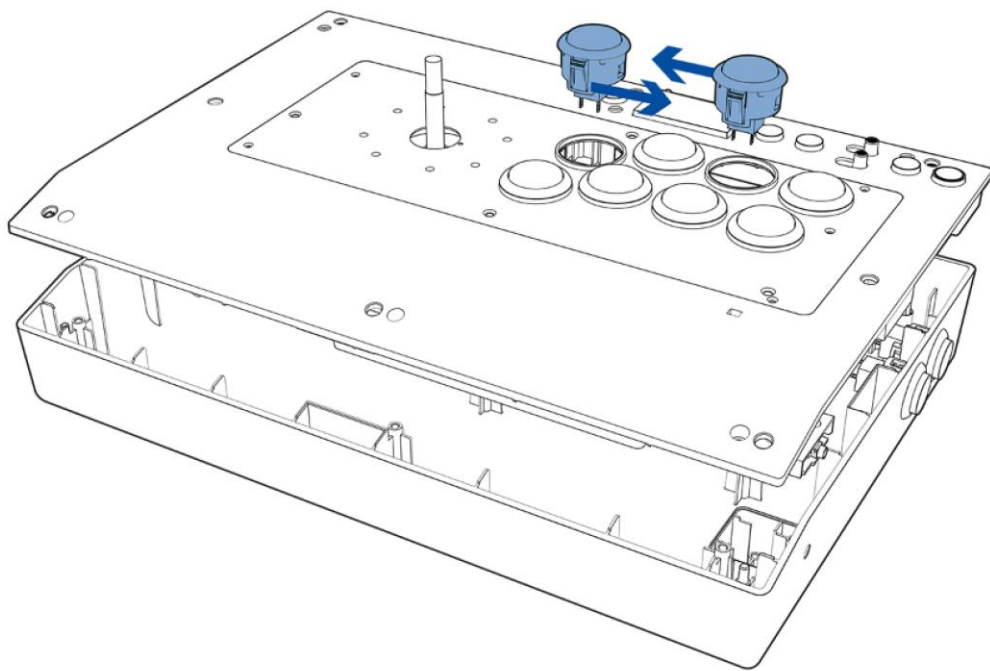
4. 퀵 분리(QD) 케이블의 소형 탭들을 조심스럽게 집어 동작 버튼에서 제거합니다.



5. 동작 버튼 잠금장치를 누른 상태에서 동작 버튼을 밀어냅니다. 필요하면 드라이버를 사용하여 잠금장치를 더 쉽게 밀어넣을 수 있습니다.

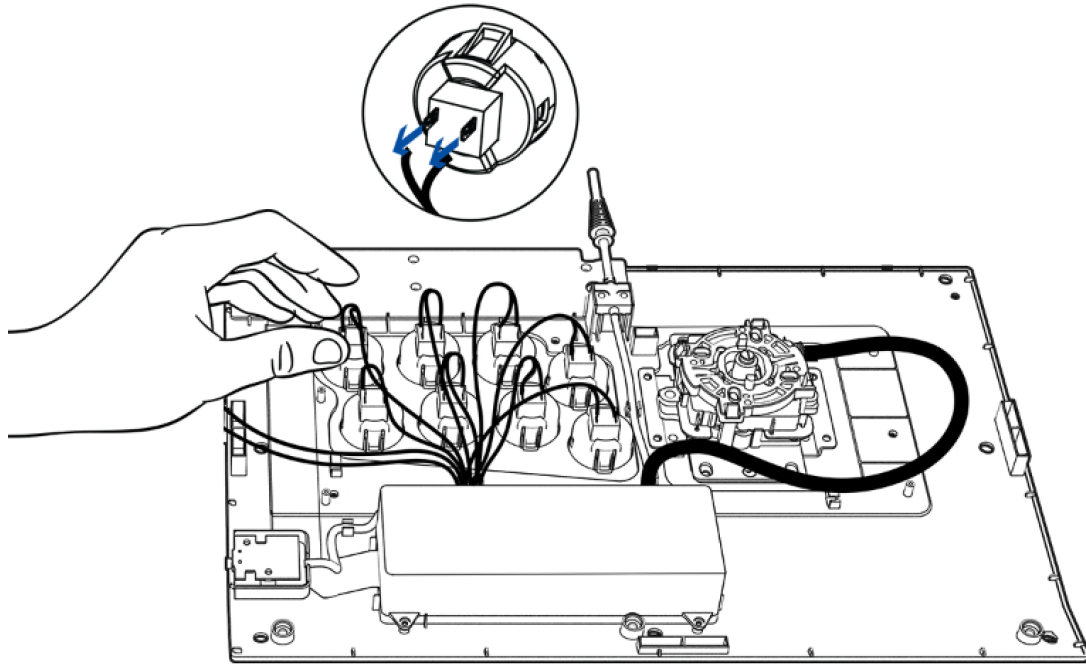


6. 교체하고자 하는 동작 버튼에 대해 4~5단계를 반복합니다.
7. 원하는 동작 버튼 또는 버튼 커버*를 사용 가능한 슬롯에 삽입합니다.

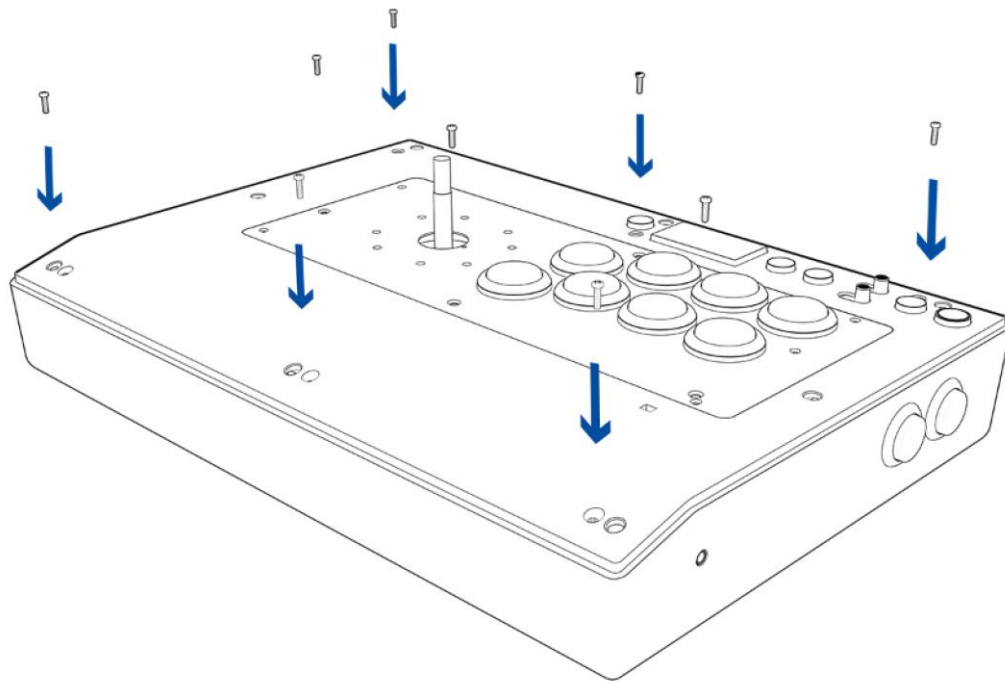


8. 동작 버튼에 케이블을 다시 장착하고 모든 케이블이 올바르게 연결되었는지 확인합니다.

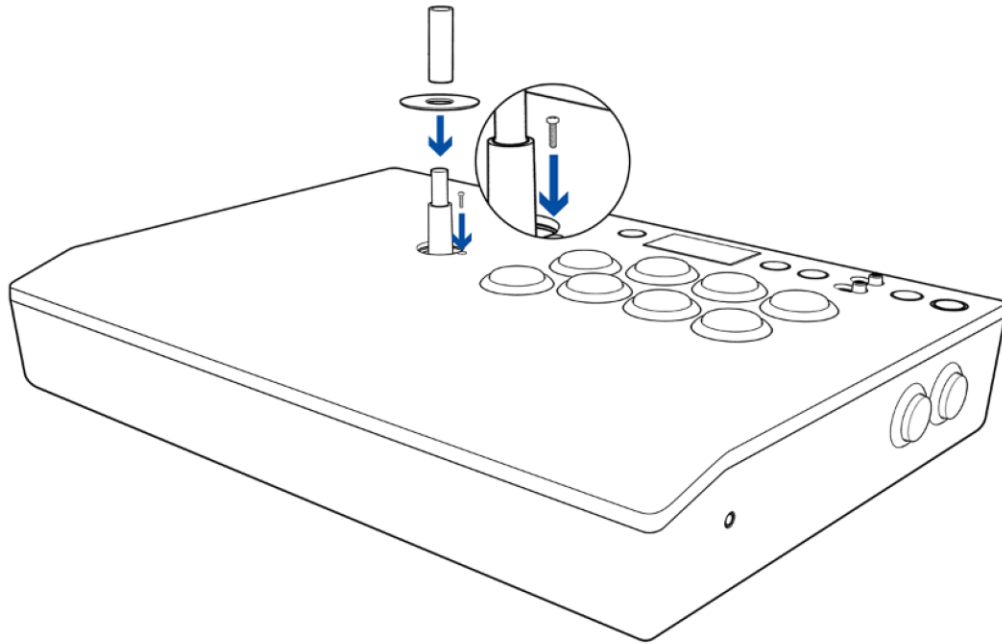
i 케이블을 다시 장착할 때 Razer Panthera Evo의 라벨 스티커에 나와 있는 대로 각 케이블 쌍의 정확한 색상을 준수하십시오. 원하는 경우 동작 버튼의 배선을 다른 동작 버튼과 전환하도록 선택할 수 있습니다.



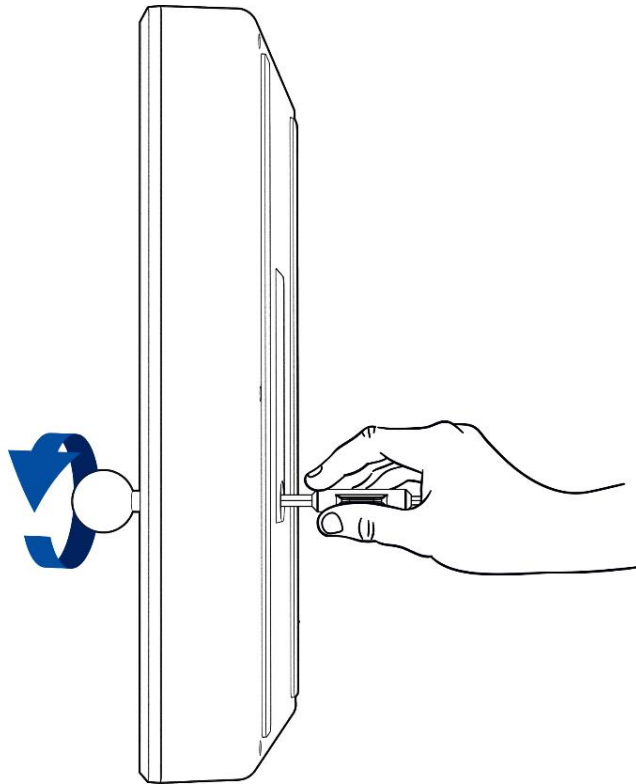
9. 커버를 배치하고 나사를 다시 장착합니다.



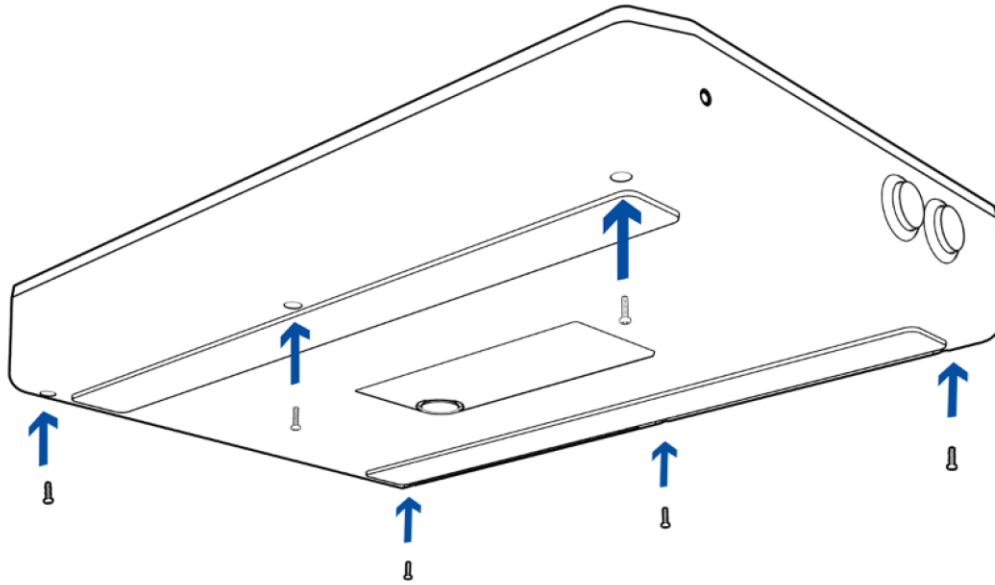
10. 아케이드 스틱 위에 아트워크와 플레이트 커버를 놓고 제자리에 들어갈 때까지 나사를 조인 다음, 샤프트 커버와 조이스틱 먼지 방지 커버를 원래 위치로 되돌립니다.



11. 일자 드라이버 끝을 액세스 홀 내부에 있는 나사 머리에 단단히 밀착시키고 있는 동안 둥근 손잡이를 시계 방향으로 돌려 제자리에 고정합니다.



12.Razer Panthera Evo의 하단 나사를 다시 장착합니다.



8. 안전 및 유지관리

안전 지침

Razer Ifrit + Razer USB 오디오 인헨서를 최대한 안전하게 사용하려면 다음과 같은 지침을 따르십시오.

장치 사용에 문제가 있거나 문제 진단으로 해결되지 않으면 Razer 핫라인으로 연락하거나 support.razer.com 을 방문하여 지원을 받으십시오.

장치를 분해하지 말고(분해하는 경우 보증이 무효가 됨) 비정상적인 전류 부하에서 장치를 작동하지 마십시오.

장치를 물기가 있거나 습한 곳에 두지 마십시오. 지정된 온도 범위(0°C(32°F) ~ 40°C(104°F)) 내에서만 장치와 구성 요소를 작동하십시오. 온도가 이 범위를 초과하는 경우 장치의 플러그를 뽑고 스위치를 꺼서 최적의 수준으로 온도를 안정화하십시오.

편안함

연구에 따르면 장시간 반복적인 동작, 게임 주변기기의 부적절한 위치, 부정확한 몸의 위치, 불량한 습관으로 인해 육체적인 불편함과 신경, 힘줄, 근육의 불편을 가져오는 것으로 밝혀졌습니다. 다음 내용은 Razer Panthera Evo를 사용하는 동안 부상을 방지하고 최적의 편안함을 보장하는 몇 가지 지침입니다.

1. Razer Panthera Evo가 자신의 정면을 향하도록 배치하고 쉽게 닿을 수 있는 곳에 놓으십시오.
2. 의자 및 탁자의 높이를 조정하여 Razer Panthera Evo가 팔꿈치 이하의 높이에 놓이도록 하십시오.
3. 발을 잘 받치고 자세를 똑바로 유지하여 어깨를 편안하게 하십시오.
4. 게임을 진행하는 동안 손목을 편안하게 하고 똑바로 펴십시오. 양손으로 반복적인 동일한 작업을 수행하는 경우 양손을 장시간 동안 구부리거나, 펴거나 꼬지 마십시오.
5. 손목을 장시간 동안 딱딱한 표면에 놓지 마십시오. 게임을 진행하는 동안 손목보호대로 손목을 보호하십시오.
6. 하루 종일 같은 자세로 앉아 있지 마십시오. 일어나서 책상에서 벗어나서 팔, 어깨, 목, 다리 운동을 하십시오.

Razer Panthera Evo를 사용하는 동안 손, 손목, 팔꿈치, 어깨, 목 또는 등에 통증, 저림 또는 얼얼함 같은 신체적 불편을 느끼는 경우 즉시 의사에게 진찰을 받으십시오.



유지관리 및 사용

Razer Panthera Evo 는 최소한의 관리만 해주면 최적의 상태를 유지할 수 있습니다. 먼지가 끼는 것을 방지하기 위해 한 달에 한 번씩 부드러운 천으로 닦아주십시오. 비누 또는 강한 세척 용제는 사용하지 마십시오.

9. 법률 용어

저작권 및 지적 재산권 정보

©2019 Razer Inc. 판권 보유. Razer, "For Gamers. By Gamers.", "Powered by Razer Chroma" 로고는, 삼두사 로고, Razer 로고는 미국 및 다른 국가에 등록된 Razer Inc 및/또는 제휴사의 등록상표입니다. 다른 모든 상표는 해당 기업의 자산입니다.

Windows is a trademark or a registered trademark of the Microsoft group of “”, “PlayStation“, and ““ are trademarks or registered trademarks of Sony Interactive Entertainment LLC.

SANWA is a trademark of Sanwa Denshi Co., Ltd.

Windows and the Windows logo are trademarks of the Microsoft group of companies. All other trademarks are the property of their respective owners.

Razer Inc. (이하 “Razer”) 에 본 마스터 가이드의 제품과 관련된 저작권, 상표권, 영업 비밀, 특허권, 특허 출원 또는 기타 지적 재산권 (등록 또는 비등록) 이 있을 수 있습니다. 본 마스터 가이드를 가지고 있다고 해서 그와 같은 저작권, 상표권, 특허권 또는 기타 지적 재산권에 대한 사용권이 부여되는 것은 아닙니다. 본 Razer Panthera Evo (이하 “제품”)은 포장 등의 사진에서 보는 것과 다를 수 있습니다. Razer는 이러한 차이점 또는 발생할 수 있는 오류에 대해 아무런 책임이 없습니다. 이 설명서에 포함된 정보는 사전 통보 없이 변경될 수 있습니다.

제한된 제품 보증

제한된 제품 보증에 관한 현재 최신 조건을 확인하시려면 [razer.com/warranty](https://www.razer.com/warranty) 을 방문해 주십시오.

책임의 제한

Razer는 어떠한 경우에도 제품의 배포, 판매, 재판매, 사용 또는 제품을 사용할 수 없음으로 인해 발생하는 어떠한 이익의 손실, 정보나 데이터의 손실, 기타 특수, 우발적, 간접적, 처벌적 또는 결과적이거나 부수적인 손해에 대해 책임지지 않습니다. 어떠한 경우에도 Razer의 책임은 제품의 소매 구입 가격을 초과하지 않습니다.

일반 사항

이러한 조항은 제품을 구입한 사법 관할 구역의 법률에 따라 관할되며 해석됩니다. 여기에 있는 어떤 조항이 유효하지 않거나 재판상 강행할 수 없는 경우 그러한 조항(유효하지 않거나 강행할 수 없는 한)은 영향을 미치지 않고 배제되지만 나머지 조항은 유효합니다. Razer는 언제라도 사전 통보 없이 어떤 조건이든 수정할 권리를 보유합니다.