



# RAZER PANTHERA EVO

HANDBUCH

Der **Razer Panthera Evo** ist der Nachfolger des Razer Panthera – mit verbesserten Tasten für noch schnellere Reaktionen dank Mechanischen Schaltern von Razer™. Sie verfügen über einen noch kürzeren Auslöseweg, um dir ultra-schnelle Aktionen zu ermöglichen, und sind als branchenweiter Standard für bis zu 30 Millionen Auslösungen konzipiert. Das Artwork kannst du ebenso austauschen wie diverse Komponenten, um dir einen individuellen Kampfstil zu ermöglichen, und dank dem 3,5-mm-Headset-Anschluss kannst du ein noch immersiveres Sound-Erlebnis genießen. Das 8-Tasten-Vewlix-Layout und der Sanwa-Hebel bieten dir echtes Arcade-Feeling mit noch besserer Reaktionsgeschwindigkeit.

# INHALT

|   |    |
|---|----|
| 1. VERPACKUNGSIHALT / SYSTEMANFORDERUNGEN .....               | 3  |
| 2. REGISTRIERUNG / TECHNISCHER SUPPORT .....                  | 4  |
| 3. TECHNISCHE DATEN.....                                      | 5  |
| 4. GERÄTEAUFBAU .....   | 6  |
| 5. SO RICHEST DU DEINEN RAZER PANTHERA EVO EIN.....           | 8  |
| 6. SO VERWENDEST DU DEINEN RAZER PANTHERA EVO.....            | 9  |
| 7. SO PASST DU DEINEN RAZER PANTHERA EVO INDIVIDUELL AN ..... | 11 |
| 8. SICHERHEIT UND WARTUNG .....                               | 21 |
| 9. RECHTLICHE HINWEISE.....                                   | 23 |

---

## 1. VERPACKUNGSIHALT / SYSTEMANFORDERUNGEN

### VERPACKUNGSIHALT

- Razer Panthera Evo arcade stick for PS4®
- Wichtige Produktinformationen

### SYSTEMANFORDERUNGEN

- PlayStation®4 oder PC\* (Windows 7 and above) mit einem freien USB-Anschluss

 *PC-Kompatibilität von Sony Interactive Entertainment Inc. weder getestet noch unterstützt*

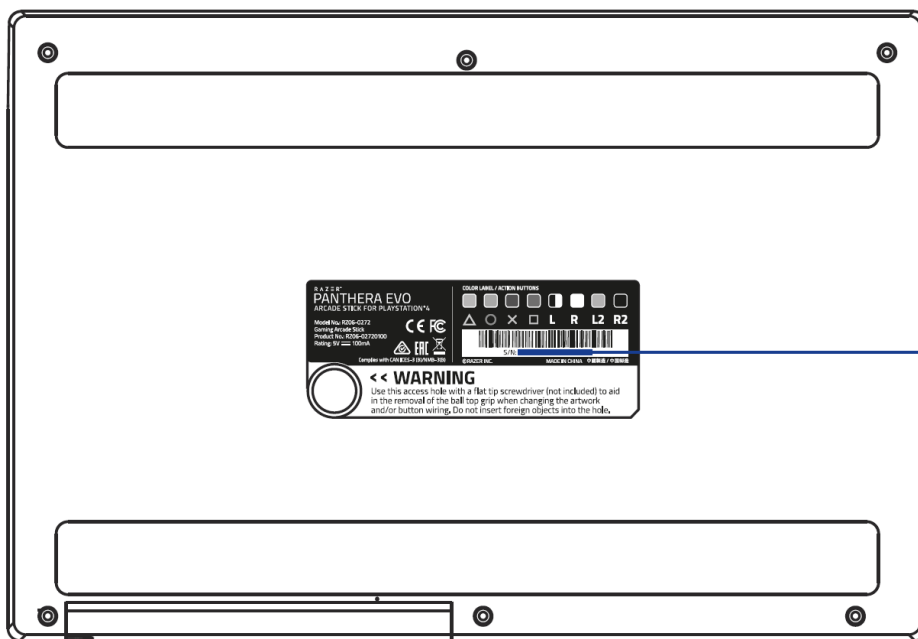
---

## 2. REGISTRIERUNG / TECHNISCHER SUPPORT

### REGISTRIERUNG

Registrierte dein Produkt mithilfe deiner Razer ID online unter [razerid.razer.com/warranty](https://razerid.razer.com/warranty). So kannst du dir den Garantiestatus deines Produktes in Echtzeit ansehen.

Besuche [razer-id.razer.com](https://razer-id.razer.com), um dich jetzt für eine Razer ID zu registrieren und dir eine große Auswahl an Vorteilen zu sichern.



*Hier findest du die Seriennummer deines Produktes.*

### TECHNISCHER SUPPORT

- 1 Jahr eingeschränkte Herstellergarantie.
- Kostenloser technischer Online-Support unter [support.razer.com](https://support.razer.com)

---

## 3. TECHNISCHE DATEN

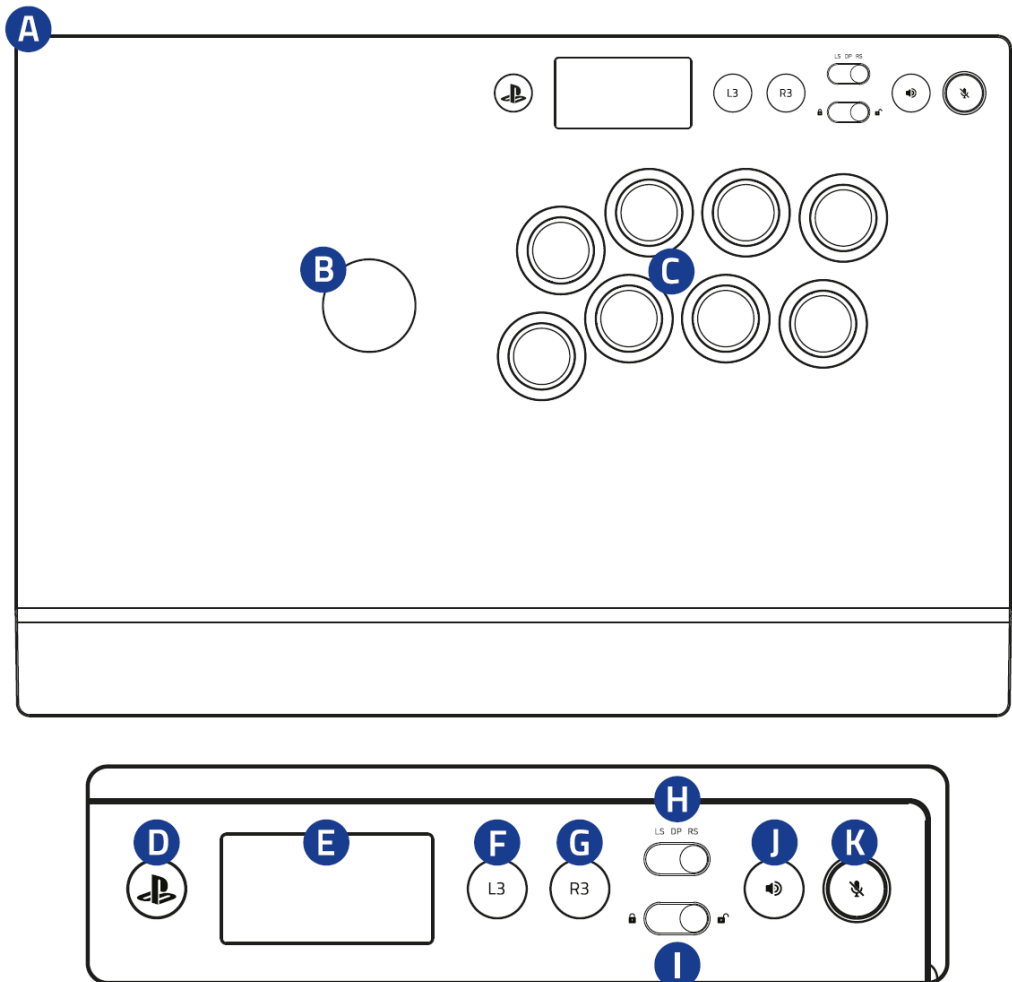
### TECHNISCHE DATEN

- Tasten mit Mechanischen Schaltern von Razer™
- Austauschbares Artwork und variable Farben
- Analoges 3,5-mm-Headset, kompatibel mit PS4
- 8-Tasten-Vewlix-Layout und Sanwa-Hebel
- 3 m langes, fest verbundenes Kabel mit Kabelmanagement

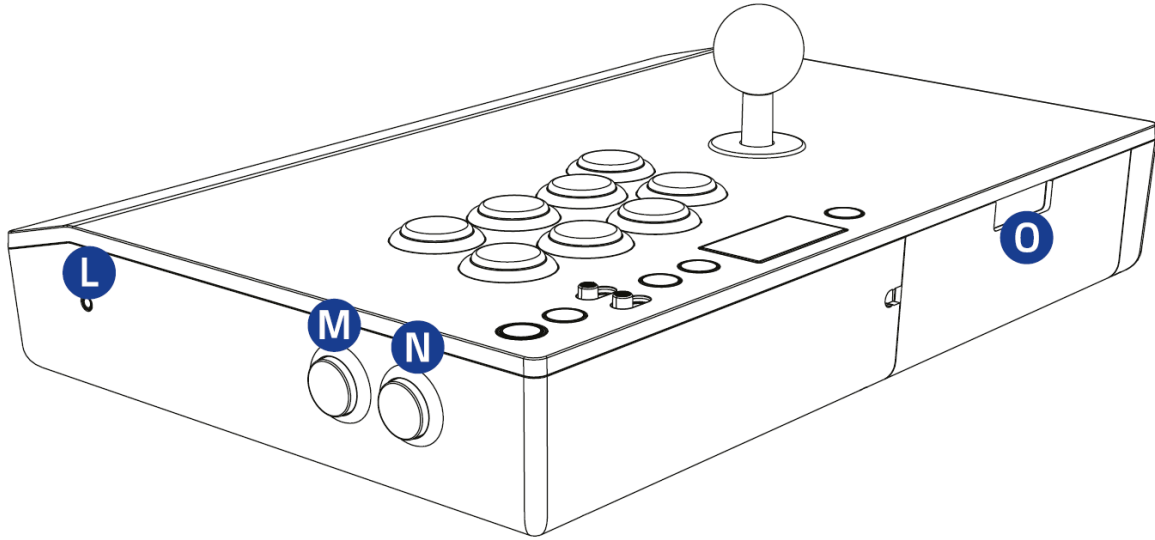
### UNGEFÄHRE ABMESSUNGEN UND GEWICHT

- Länge: 385 mm / 15,2 in
- Breite: 260 mm / 10,2 in
- Höhe: 121 mm / 4,7 in
- Gewicht: 2,1 kg / 4,6 lbs

## 4. GERÄTEAUFBAU



- A. Deckplatte mit austauschbarem Artwork
- B. Authentischer Sanwa Denshi™-Joystick mit Kugelknopf
- C. Tasten mit Mechanischen Switches von Razer™
- D. PS-Taste
- E. Touchpad
- F. L3-Taste
- G. R3-Taste
- H. Stick-Umschalter  
(Linker Analogstick, Richtungstasten, Rechter Analogstick)
- I. Umschalter zum Sperren/Entsperren
- J. Lautstärke-Regler-Taste
- K. Mikrofon-Stumm-Taste

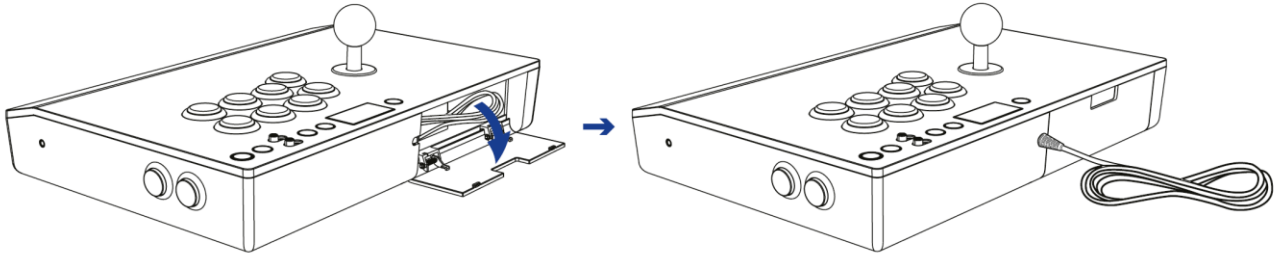


- L. Headset-Anschluss
- M. OPTIONS-Taste
- N. SHARE-Taste
- O. Kabelfach

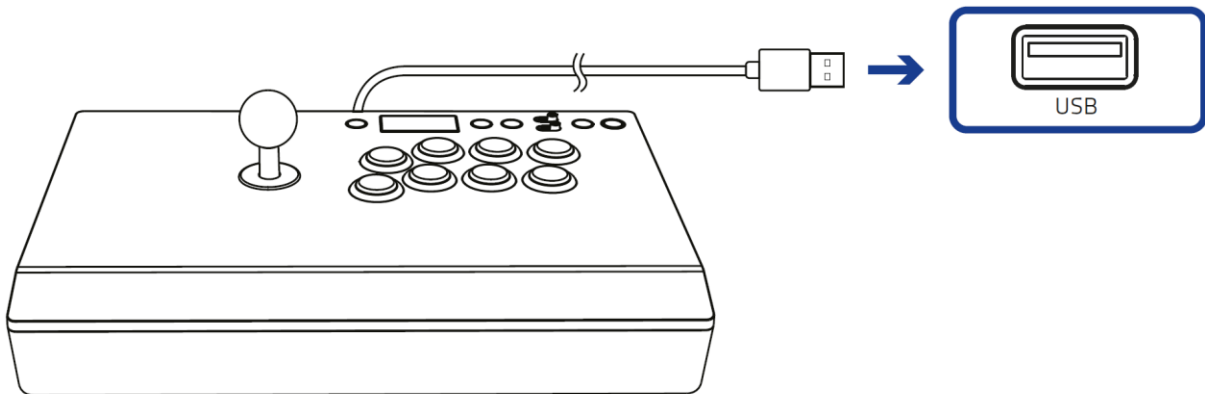
---

## 5. SO RICHEST DU DEINEN RAZER PANTHERA EVO EIN

1. Öffne das Kabelfach und nimm das USB-Kabel deines Razer Panthera Evo heraus.



2. Verbinde deinen Razer Panthera Evo mit einem freien USB-Anschluss deiner Playstation®4.



3. Drücke die PS-Taste, und schon ist dein Razer Panthera Evo einsatzbereit.

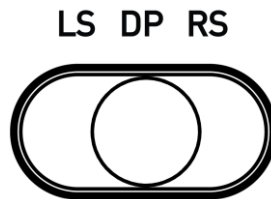


---

## 6. SO VERWENDEST DU DEINEN RAZER PANTHERA EVO

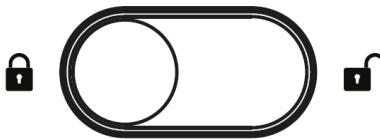
### STICK-UMSCHALTER

Mit dem Stick-Umschalter kannst du den Stick deines Controllers als Linken Analogstick (LS), Richtungstasten (DP) oder Rechten Analogstick (RS) verwenden.



### UMSCHALTER ZUM SPERREN/ENTSPERREN

Wenn du diesen Schalter auf Gesperrt (🔒) setzt, werden die SHARE-, OPTIONS- sowie die PS-Taste gesperrt.



### LAUTSTÄRKE-REGLER-TASTE

Drücke die Lautstärke-Regler-Taste, um die Lautstärke-Stufen des Headset-Anschlusses durchzuschalten. Du kannst auch die Lautstärke-Regler-Taste gedrückt halten und dann den Joystick nach oben oder unten schnellen lassen, um die Lautstärke des Headset-Anschlusses zu erhöhen oder zu verringern. Du hörst einen Benachrichtigungston, sobald die Lautstärke des Headset-Anschlusses die niedrigste oder höchste Einstellung erreicht hat.



## MIKROFON-STUMM-TASTE

Mit der Mikrofon-Stumm-Taste kannst du das Mikrofon eines angeschlossenen Headsets ein- oder ausschalten. Die Mikrofon-Stummschalt-LED wird rot aufleuchten, wenn das Mikrofon des verbundenen Headsets stummgeschaltet ist.

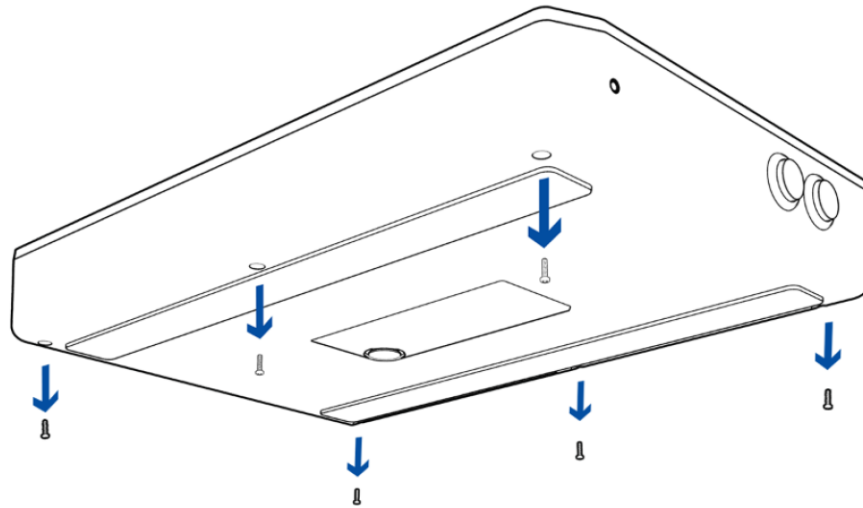


---

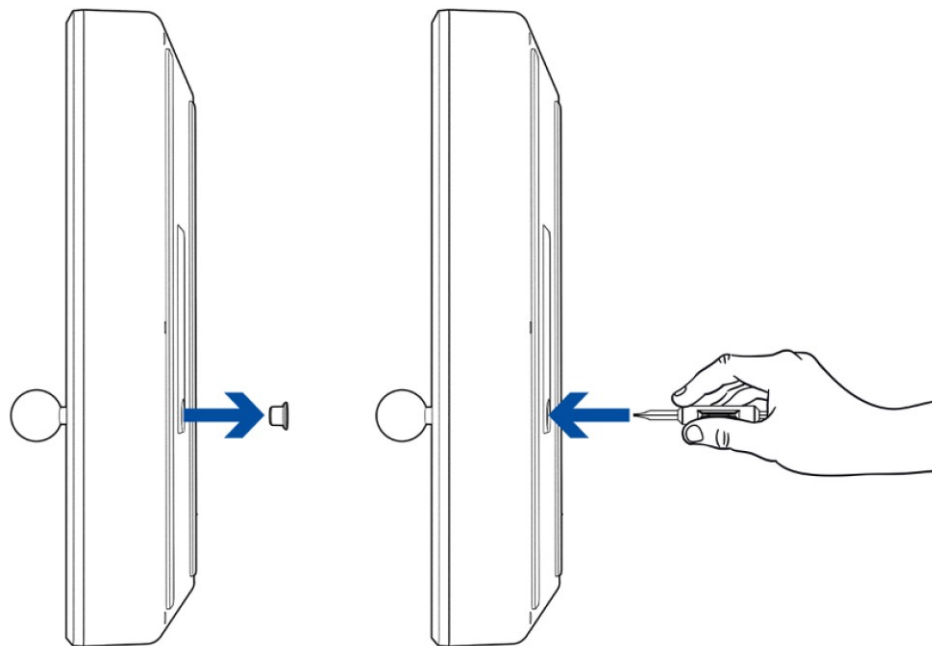
## 7. SO PASST DU DEINEN RAZER PANTHERA EVO INDIVIDUELL AN

### SO ENTFERNST DU DEN KUGELKNAUF UND WECHSELST DAS ARTWORK

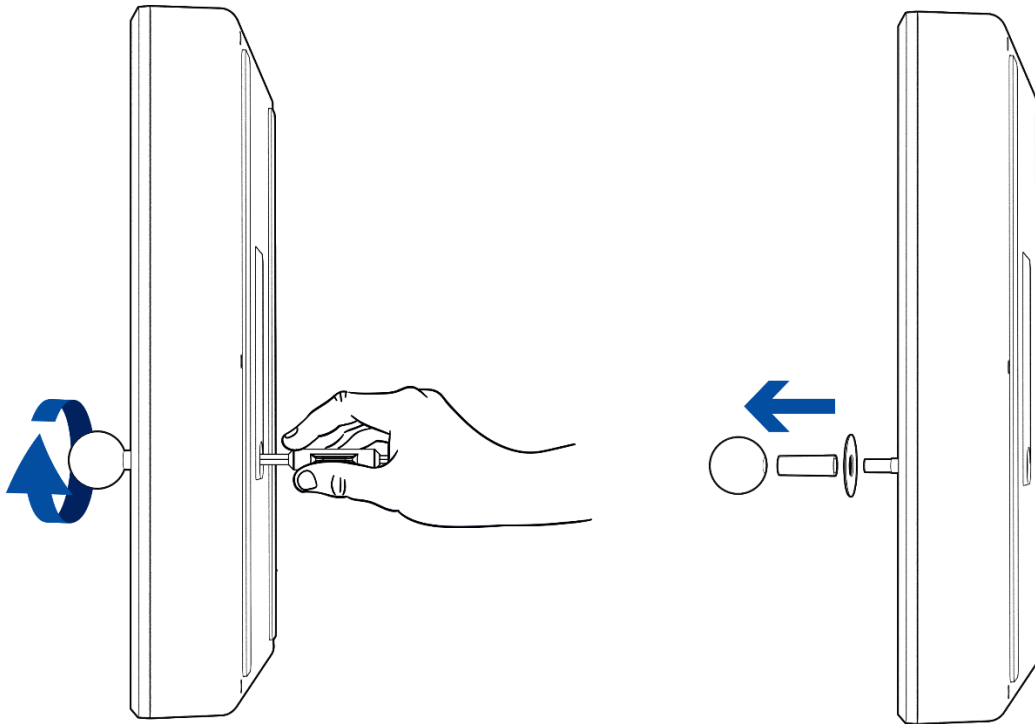
1. Entferne die Schrauben an der Unterseite deines Razer Panthera Evo mit einem Kreuzschraubenzieher (nicht im Lieferumfang enthalten).



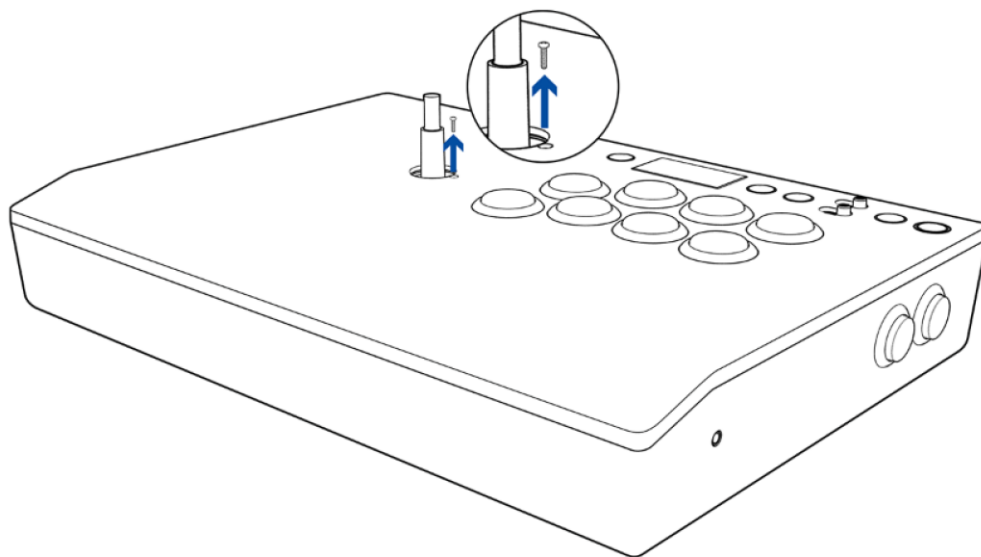
2. Neige deinen Arcade Stick zur Seite, nimm einen Schlitzschraubenzieher (nicht im Lieferumfang enthalten) und drücke seine Spitze gegen den Schraubenkopf in der Zugangsöffnung.



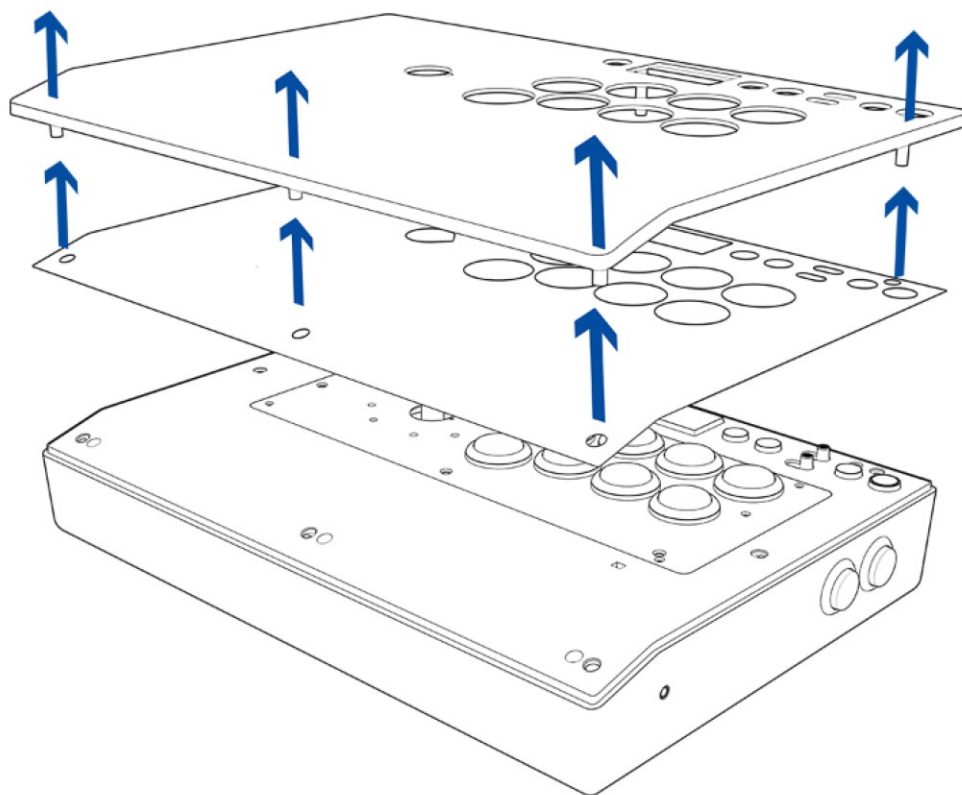
3. Halte den Schlitzschraubenzieher in dieser Position und schraube nun den Kugelknopf entgegen dem Uhrzeigersinn von Joystick-Schaft ab. Nun entferne die Schaftabdeckung und den Staubschutz des Joysticks.



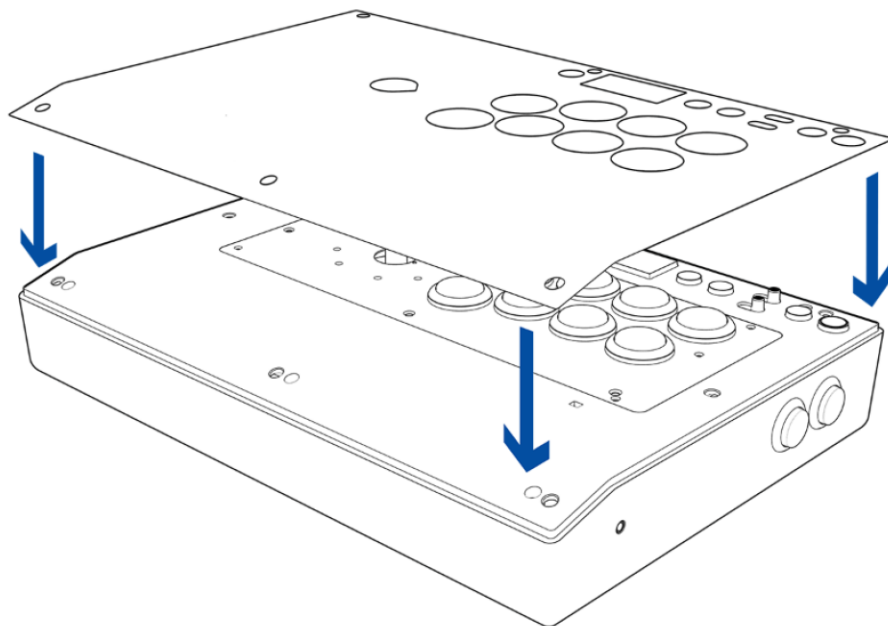
4. Platziere deinen Arcade Stick auf einer glatten ebenen Oberfläche und entferne nun die Schraube der Plattenabdeckung.



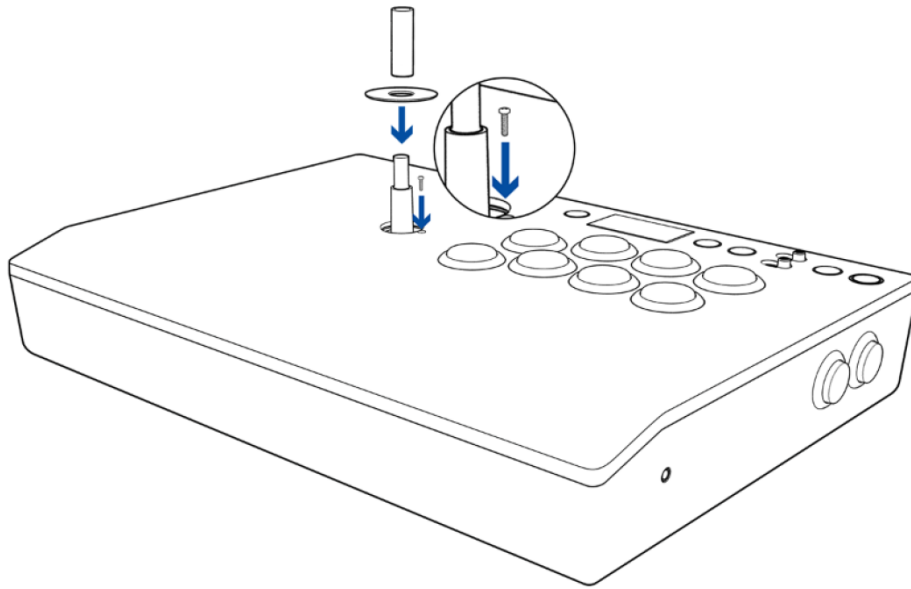
5. Entferne die Plattenabdeckung und das Artwork.



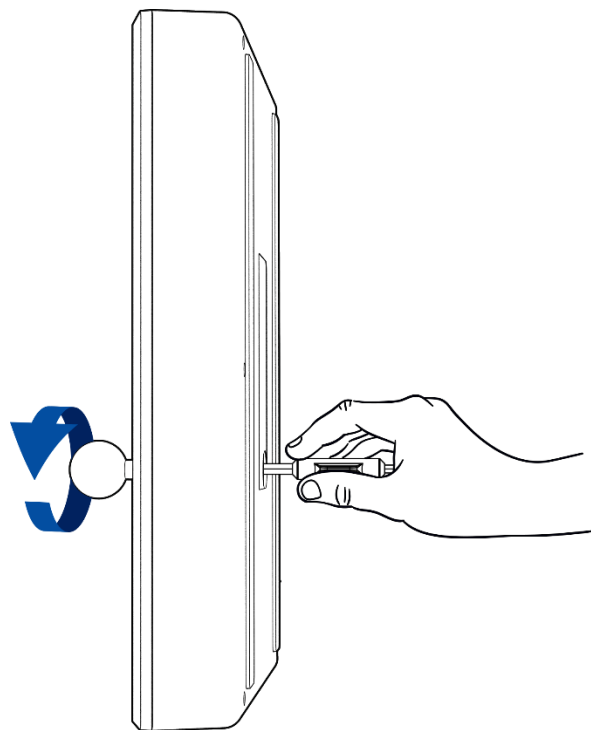
6. Richte nun dein eigenes Artwork\* oben auf deinem Razer Panthera Evo richtig aus.



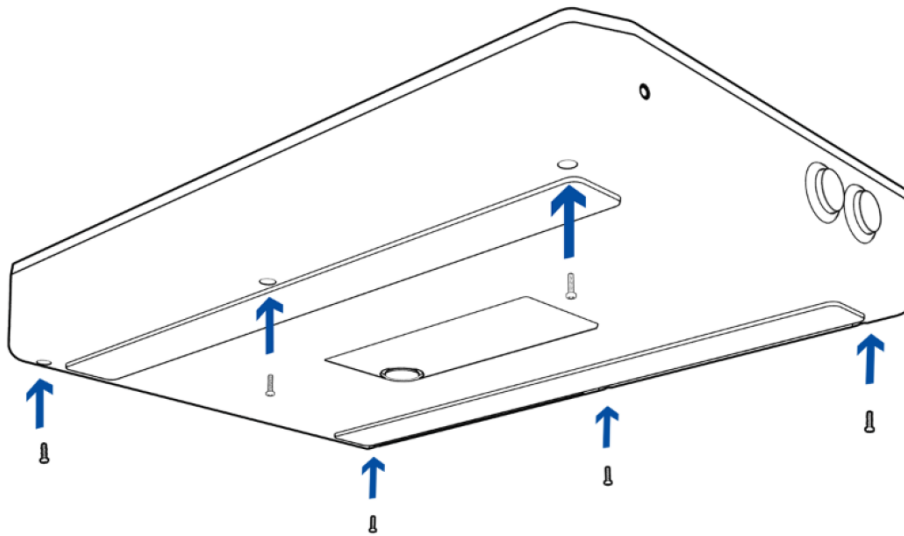
7. Setze die Plattenabdeckung wieder auf den Arcade Stick, ziehe ihre Schraube fest, damit sie fixiert bleibt, und setze dann wieder die Schaftabdeckung und den Staubschutz des Joysticks ein.



8. Drücke mit einem Schlitzschraubenzieher fest gegen die Schraube im Zugangsloch und schraube den Kugelknopf im Uhrzeigersinn fest.



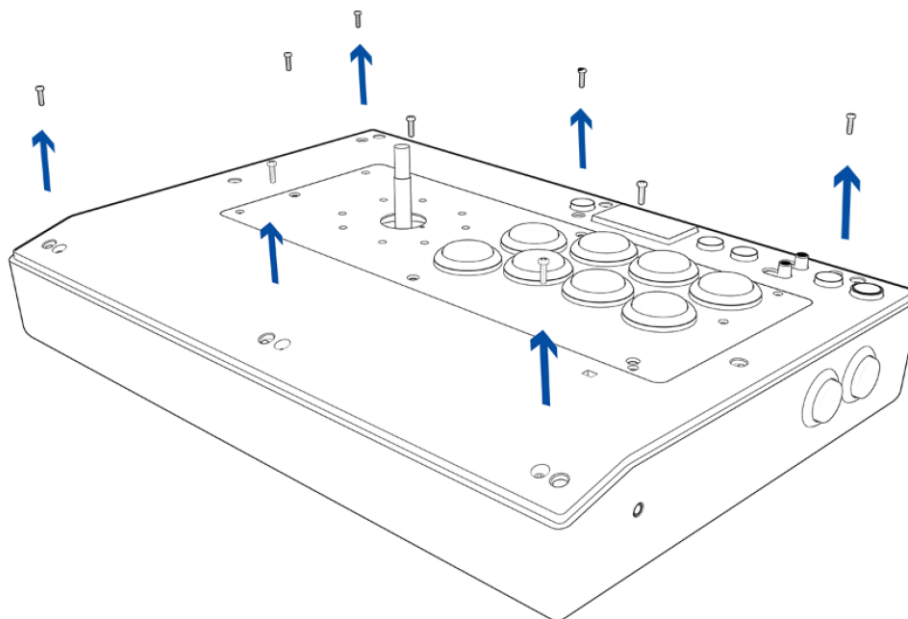
9. Ziehe nun auch die Schrauben an der Unterseite deines Razer Panthera Evo wieder fest.



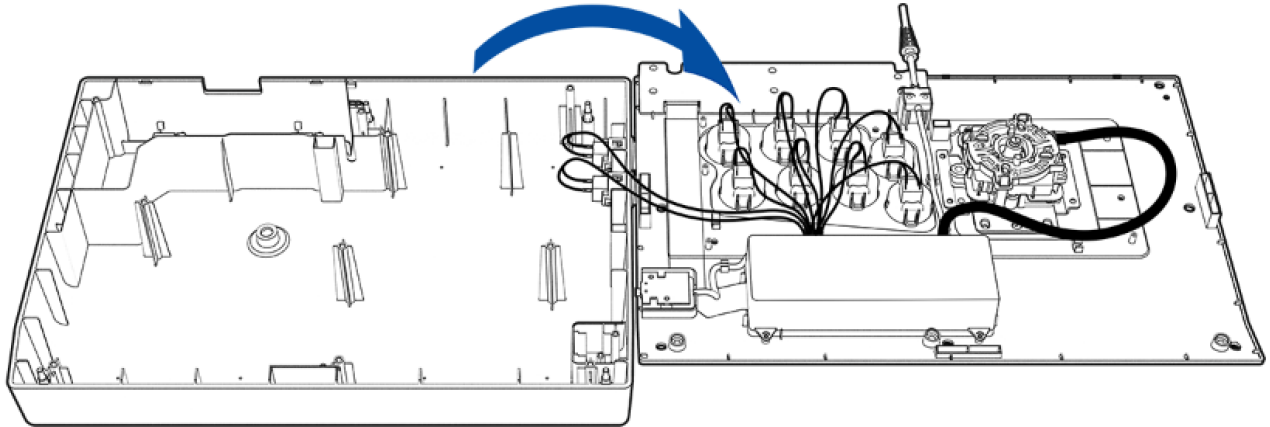
## SO PASST DU DIE ACTION-TASTEN INDIVIDUELL AN

**i** *Bevor du fortfährst solltest du dich vergewisseren, dass du die Schrauben an der Unterseite, die Plattenabdeckung und das Artwork deines Arcade Sticks vollständig entfernt hast.*

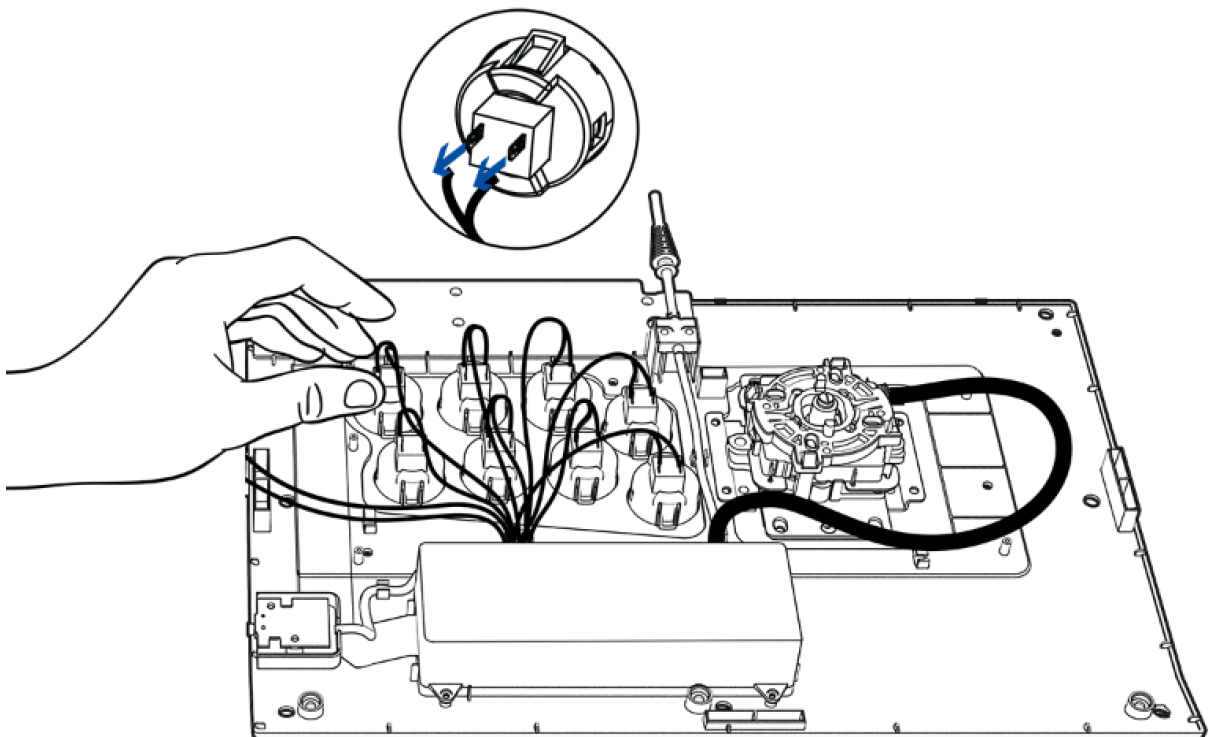
1. Lege deinen Razer Panthera Evo auf eine glatte, ebene Oberfläche.
2. Entferne die Schrauben der Abdeckung des Fachs mit einem Kreuzschraubenzieher (nicht im Lieferumfang enthalten).



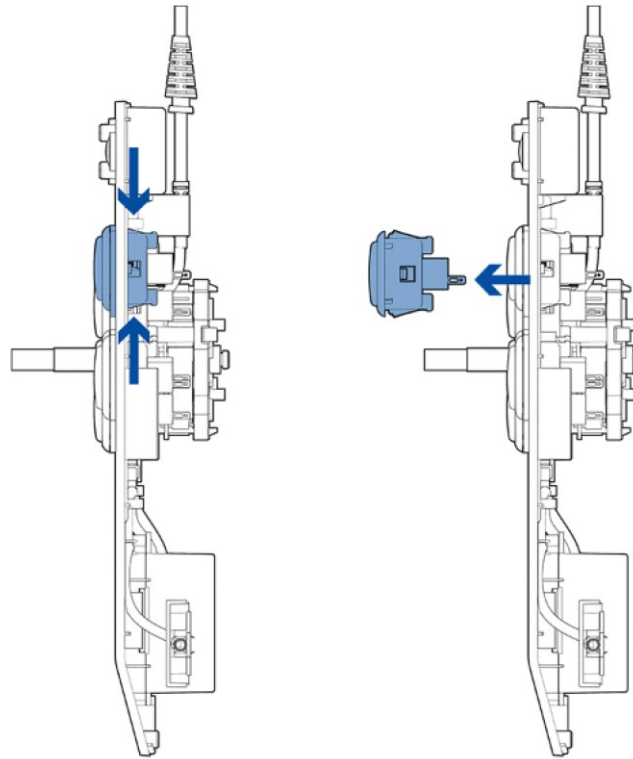
3. Hebe die Abdeckung nach rechts ab und stütze sie mit deiner anderen Hand leicht ab. Nun kommst du an die Action-Tasten und Kabel und Kabel heran.



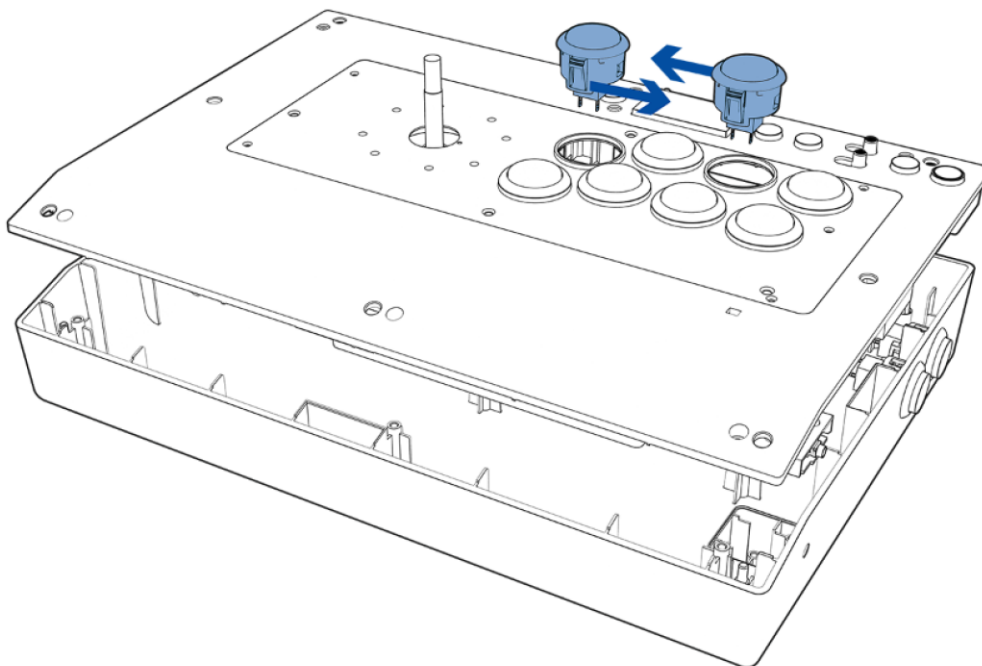
4. Drücke vorsichtig die kleinen Klammern der Quick-Disconnect-Kabel (QD) zusammen, um sie ganz leicht von der jeweiligen Action-Taste zu trennen.



5. Halte die Halterung einer Action-Taste fest und drücke sie dann sanft heraus. Du kannst Halterung auch mit einem Schraubenzieher hineindrücken, wenn du möchtest.

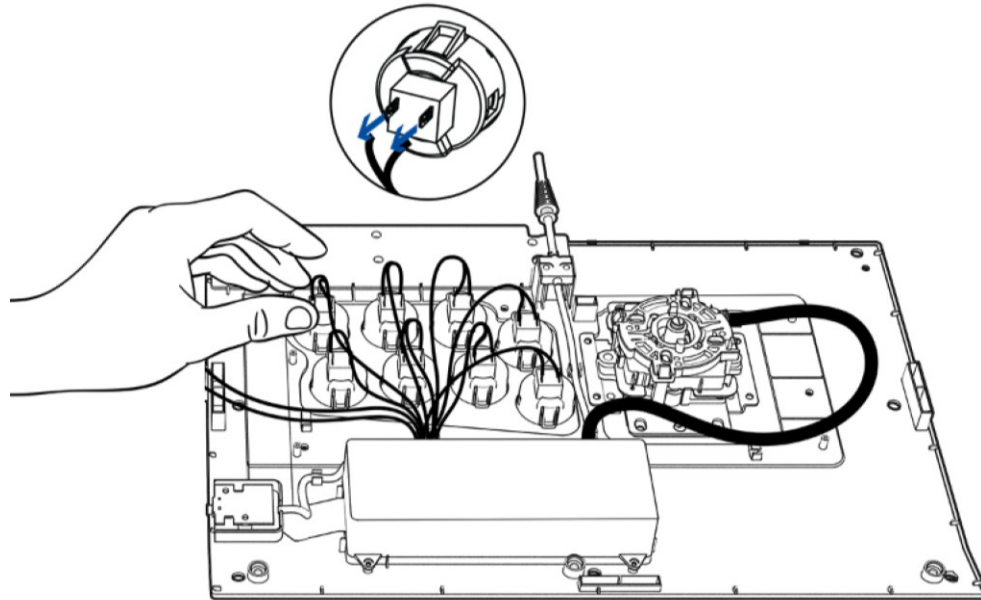


6. Wiederhole die Schritte 4 und 5 für alle Action-Tasten, die du wechseln möchtest.
7. Setze die gewünschte(n) Action-Taste(n) oder Tastengehäuse\* in die Steckplätze ein.

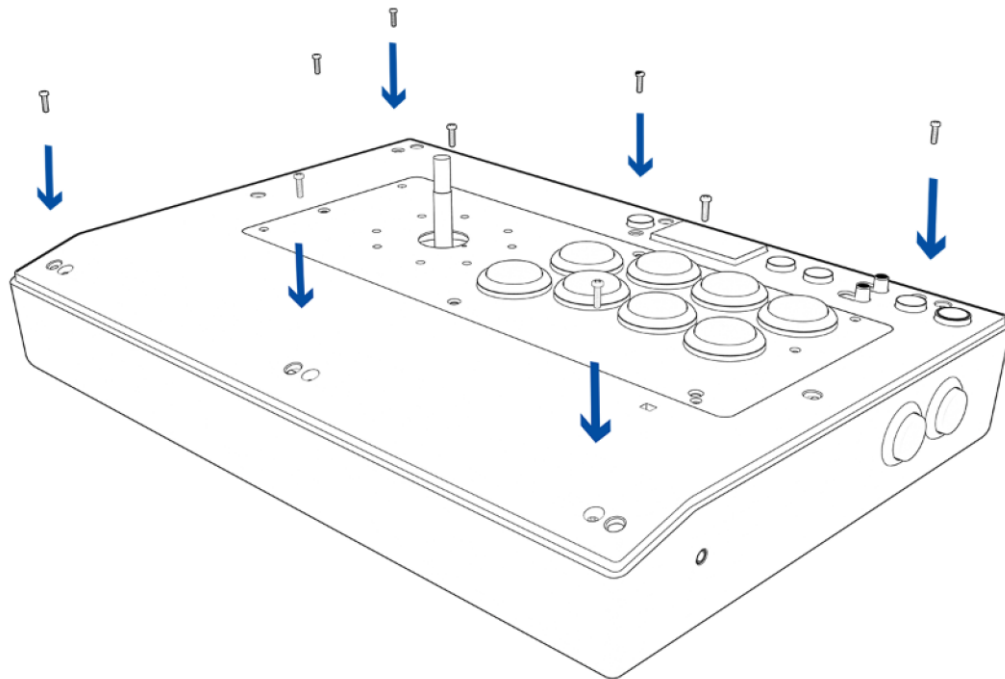


8. Bringe die Kabel wieder an den Action-Tasten an und achte darauf, dass alle Kabel wieder richtig verbunden sind.

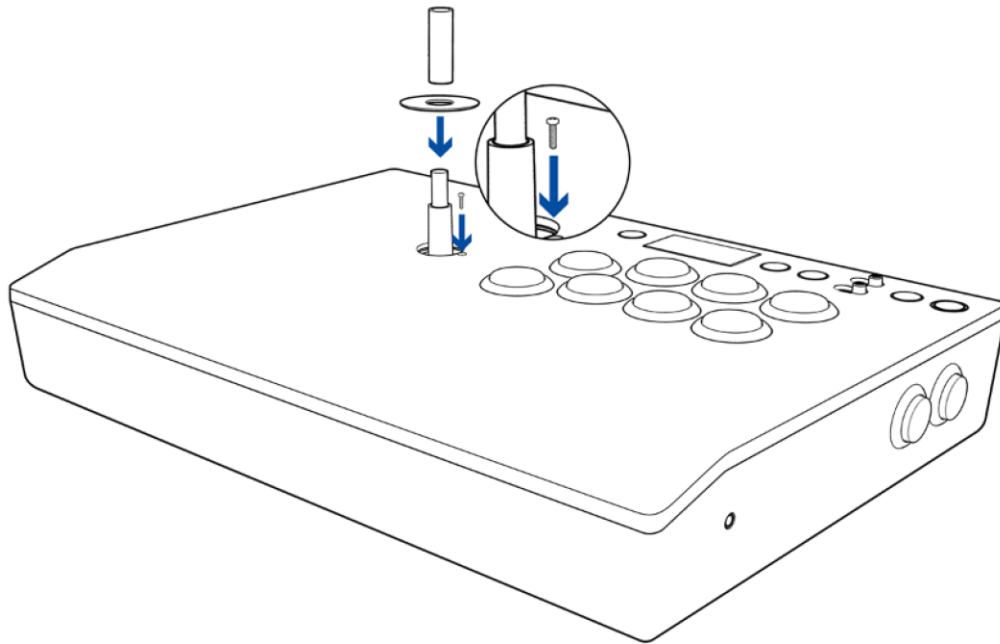
**i** Beim erneuten Verbinden der Kabel solltest du darauf achten, dass jedes Kabelpaar entsprechend seiner Farbe so verbunden ist, wie es auf dem Etikett deines Razer Panthera Evo zu sehen ist. Du kannst bei Bedarf natürlich auch die Verkabelung einer Action-Taste durch dir einer anderen Action-Taste ersetzen.



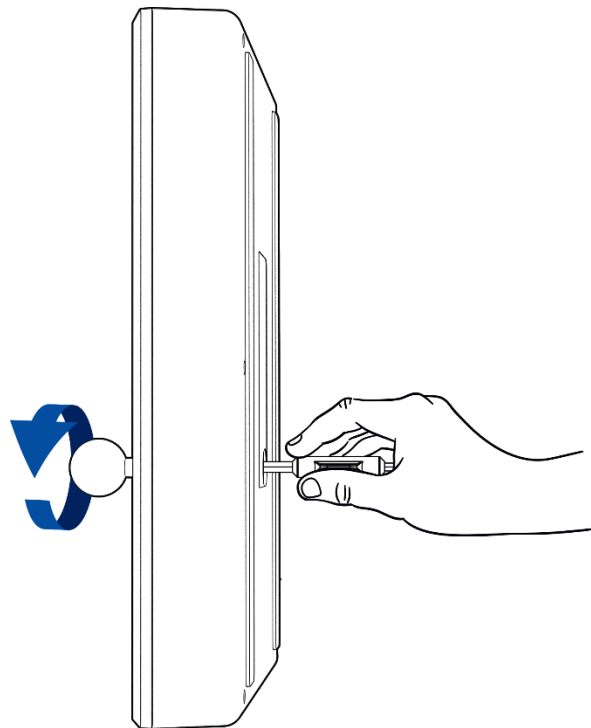
9. Setze die Abdeckung des Fachs wieder richtig ein und ziehe ihre Schrauben fest.



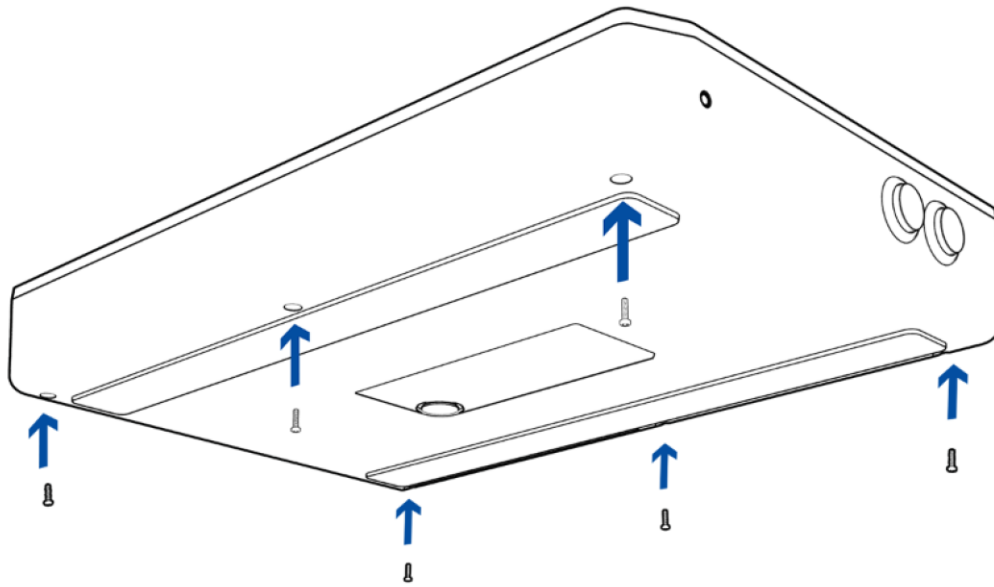
10. Setze das Artwork und die Plattenabdeckung wieder auf den Arcade Stick, ziehe ihre Schraube fest, damit sie fixiert bleibt, und setze dann wieder die Schaftabdeckung und den Staubschutz des Joysticks ein.



11. Drücke mit einem Schlitzschraubenzieher fest gegen die Schraube im Zugangsloch und schraube den Kugelknopf im Uhrzeigersinn fest.



12. Ziehe nun auch die Schrauben an der Unterseite deines Razer Panthera Evo wieder fest.



---

## 8. SICHERHEIT UND WARTUNG

### SICHERHEITSRICHTLINIEN

Um die größtmögliche Sicherheit bei der Benutzung von Razer Panthera Evo zu gewährleisten, empfehlen wir die Einhaltung der folgenden Richtlinien:

Solltest du Probleme beim normalen Betrieb der Geräte haben und die Fehlerbehebung schafft keine Abhilfe, trenne das Gerät von der Stromversorgung und wende dich an die Razer-Hotline. Hilfe findest du auch unter [support.razer.com](https://support.razer.com).

Halte die Geräte von Flüssigkeiten, Feuchtigkeit und Nässe fern. Betreibe die Geräte und ihre Komponenten nur innerhalb eines Temperaturbereichs von 0 °C bis 40 °C. Sollte die Temperatur außerhalb dieses Bereiches liegen, trenne die Geräte von der Stromversorgung und schalte sie aus, bis die Temperatur sich wieder auf ein geeignetes Maß eingepegelt hat.

### KOMFORT

Untersuchungen haben ergeben, dass sich wiederholende Bewegungen über einen längeren Zeitraum, das falsche Aufstellen deiner Spielsteuerungen, falsche Körperhaltung und schlechte Gewohnheiten zu körperlichen Beschwerden und Verletzungen von Nerven, Sehnen und Muskeln führen können. Im Folgenden sind einige Richtlinien aufgeführt, die Verletzungen bei der Benutzung des Razer Panthera Evo vermeiden und für optimalen Komfort sorgen sollen.

1. Stelle den Razer Panthera Evo direkt vor dir in bequemer Reichweite auf.
2. Stelle die Höhe deines Stuhls und/oder Tisches so ein, dass der Razer Panthera Evo in Höhe der Ellbogen oder niedriger steht.
3. Halte Deine Füße bequem auf dem Fußboden, sitze gerade und entspanne deine Schultern.
4. Entspanne während des Spielens dein Handgelenk und halte es gerade. Versuche deine Hände nicht über einen längeren Zeitraum zu beugen, zu strecken oder zu verdrehen, wenn du sich wiederholende Abläufe mit deinen Händen ausführst.
5. Lege deine Handgelenke nicht für längere Zeit auf harten Oberflächen ab. Verwende eine Handballenauflage, um deine Handgelenke beim Spielen zu stützen.
6. Sitze nicht den ganzen Tag in der gleichen Position. Steh auf, geh von deinem Schreibtisch weg und führe Dehnungsübungen für Arme, Schultern, Hals und Beine durch.
7. Solltest du während der Benutzung deines Razer Panthera Evo irgendwelche körperlichen Beschwerden wie Schmerzen, Taubheit oder Kribbeln in Händen, Handgelenken, Ellenbogen, Schultern, Nacken oder Rücken verspüren, suche bitte umgehend einen entsprechend qualifizierten Facharzt auf.

## **WARTUNG UND BENUTZUNG**

Der Razer Panthera Evo erfordert nur wenig Wartung, um in optimalem Zustand zu bleiben. Wir empfehlen, das Gerät einmal monatlich vom USB-Anschluss zu entfernen und es mit einem weichen Tuch oder einem Wattestäbchen und etwas warmem Wasser zu reinigen, um das Ansammeln von Staub zu vermeiden. Verwende keine Seife oder scharfe Reinigungsmittel.

---

## 9. RECHTLICHE HINWEISE

### INFORMATIONEN ZUM URHEBERRECHT UND ZUM GEISTIGEN EIGENTUM

© 2025 Razer Inc. Alle Rechte vorbehalten. Razer, das dreiköpfige Schlangen-Logo, das Razer-Logo, "For Gamers. By Gamers." und das "Powered by Razer Chroma"-Logo sind Marken oder eingetragene Marken von Razer Inc. und/oder angeschlossenen Unternehmen in den Vereinigten Staaten oder anderen Ländern.

"", "PlayStation", and " " are trademarks or registered trademarks of Sony Interactive Entertainment LLC.

SANWA is a trademark of Sanwa Denshi Co., Ltd.

Windows and the Windows logo are trademarks of the Microsoft group of companies. All other trademarks are the property of their respective owners.

Razer Inc. ("Razer") kann über Copyrights, Marken, Geschäftsgeheimnisse, Patente, Patentanträge oder andere Rechte an geistigem Eigentum (eingetragen oder nicht) hinsichtlich des Produkts in diesem Handbuch verfügen. Razer gewährt durch die Bereitstellung dieses Handbuchs keine Lizenz für diese Copyrights, Marken, Patente oder andere Formen von geistigem Eigentum. Die Razer Panthera Evo (das "Produkt") kann sich von den Abbildungen auf der Verpackung oder anderswo unterscheiden. Razer übernimmt keine Haftung für solche Unterschiede oder für eventuelle Fehler. Die in diesem Handbuch enthaltenen Informationen können sich ohne Ankündigung jederzeit ändern.

### EINGESCHRÄNKTE PRODUKTGARANTIE

Aktuelle Informationen zu den Bedingungen der eingeschränkten Produktgarantie findest du unter [razer.com/warranty](https://www.razer.com/warranty).

### HAFTUNGSBESCHRÄNKUNG

Razer haftet in keinem Falle für verlorene Gewinne, Verluste von Informationen oder Daten, besondere, zufällige, indirekte, strafrechtliche oder Folgeschäden, die sich aus dem Vertrieb, dem Verkauf, dem Wiederverkauf, dem Gebrauch oder Nutzungsunvermögen des Produkts ergeben. Razer ist in keinem Falle verpflichtet, für höhere Summen als den Einzelhandelspreis des Produkts zu haften.

## **ALLGEMEIN**

Diese Bedingungen unterliegen dem Recht des Staates, in dem das Produkt erworben wurde. Wenn eine hierin enthaltene Bestimmung ungültig oder nicht durchsetzbar ist, wird sie (soweit sie ungültig oder nicht durchsetzbar ist) unwirksam und wird ohne Einfluss auf die verbleibenden Bestimmungen aus der Auslegung dieser Vereinbarung ausgeschlossen. Razer behält sich das Recht vor, jede Bedingung jederzeit und ohne Vorankündigung zu ändern.