



RAZER PANTHERA EVO

MODE D'EMPLOI

Le **Razer Panthera Evo** est le successeur du Razer Panthera,vec des boutons poussoirs améliorés et une vitesse accrue grâce aux touches mécaniques Razer™, dotés de points d'activation plus courts pour une réponse ultra-rapide et prévus pour endurer jusqu'à 30 millions de frappes. Il offre la possibilité de modifier l'illustration et de changer des pièces pour s'adapter à votre style de combat, ainsi qu'un port de casque de 3,5 mm pour une expérience audio immersive. La disposition de style Vewlix à 8 boutons avec levier Sanwa offre une sensation d'arcade authentique et une meilleure réactivité.

TABLE DES MATIÈRES

1. CONTENU DE LA BOÎTE / CONFIGURATION DE SYSTÈME NÉCESSAIRE.....	3
2. ENREGISTREMENT / ASSISTANCE TECHNIQUE	4
3. CARACTÉRISTIQUES TECHNIQUES.....	5
4. CONFIGURATION DU PÉRIPHÉRIQUE.....	6
5. CONFIGURATION DE VOTRE RAZER PANTHERA EVO	8
6. UTILISATION DE VOTRE RAZER PANTHERA EVO.....	9
7. PERSONNALISER VOTRE RAZER PANTHERA EVO	11
8. SÉCURITÉ ET ENTRETIEN.....	21
9. MENTIONS LÉGALES.....	23

1. CONTENU DE LA BOÎTE / CONFIGURATION DE SYSTÈME NÉCESSAIRE

CONTENU DE LA BOÎTE

- Razer Panthera Evo arcade stick for PS4®
- Informations importantes sur le produit

CONFIGURATION DE SYSTÈME NÉCESSAIRE

- PlayStation®4 ou PC* (Windows 7 et versions ultérieures) avec un port USB libre

 *Compatibilité PC non testée ni approuvée par Sony Interactive Entertainment Inc.*

3. CARACTÉRISTIQUES TECHNIQUES

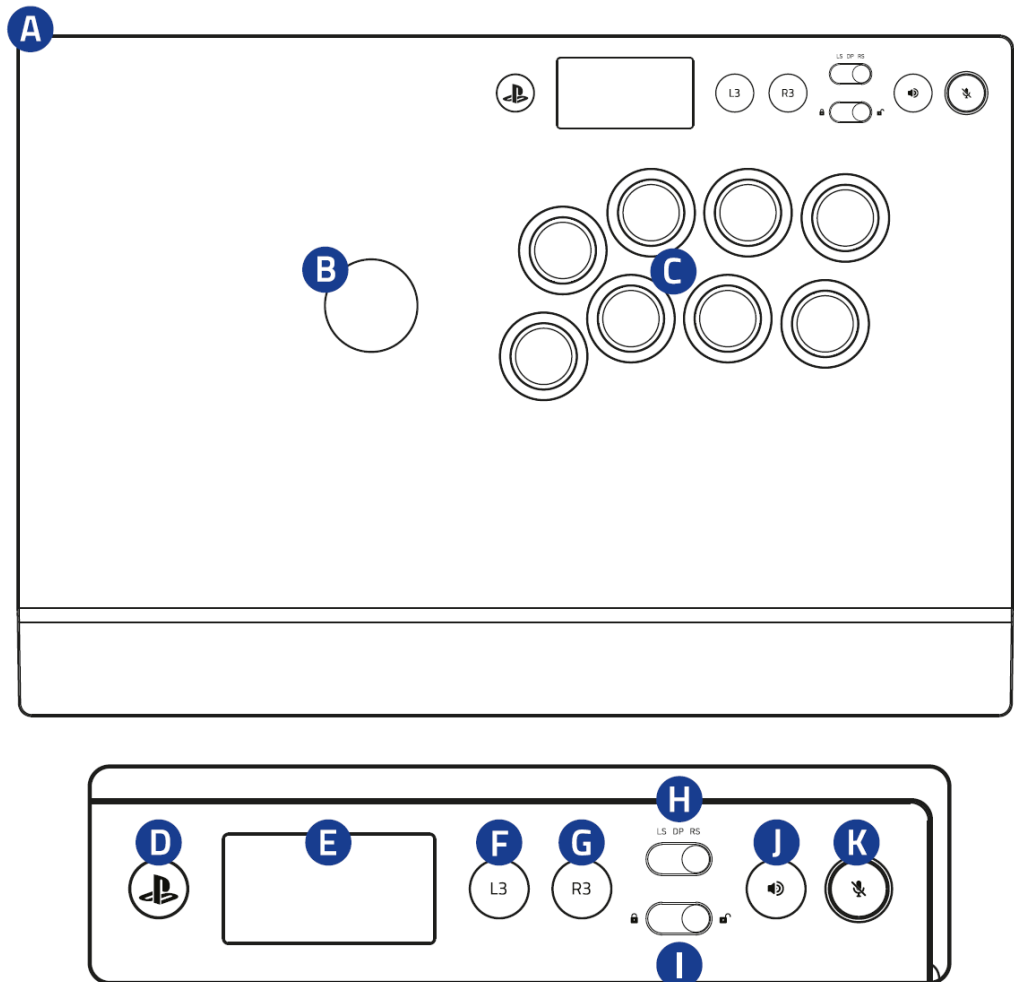
CARACTÉRISTIQUES TECHNIQUES

- Boutons-poussoirs avec touches mécaniques Razer™
- Personnalisation de d'illustrations
- Casque analogique de 3,5 mm compatible avec PS4
- Disposition de style Vewlix à 8 boutons et levier Sanwa
- Câble fixe 9,8 ft / 3 m et rangement pour câble

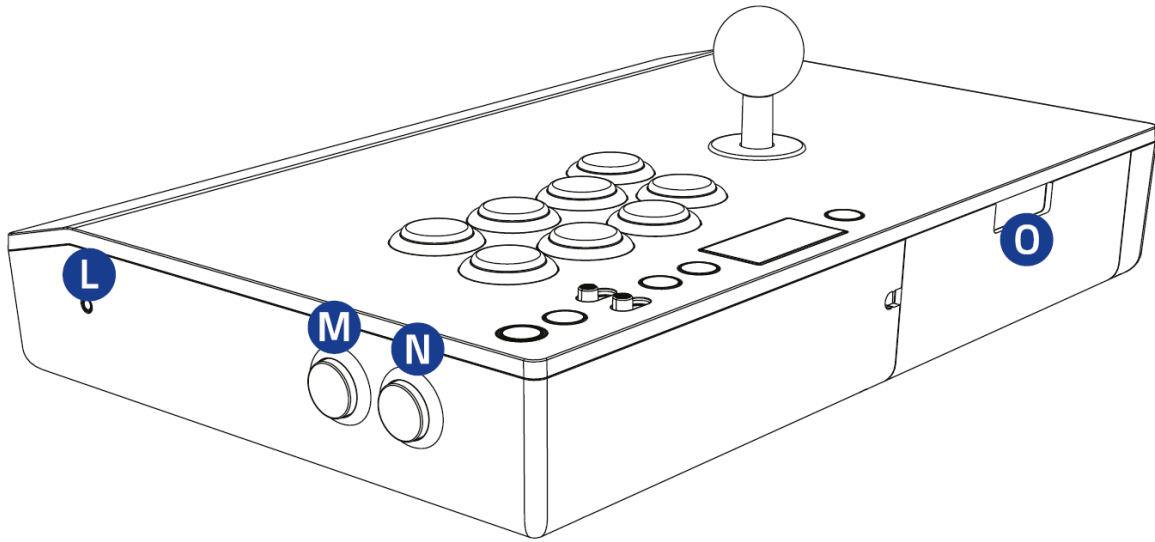
DIMENSION ET POIDS APPROXIMATIFS

- Longueur : 385 mm / 15,2 in
- Largeur: 260 mm / 10,2 in
- Hauteur: 121 mm / 4,7 in
- Poids: 2,1 kg / 4,6 lbs

4. CONFIGURATION DU PÉRIPHÉRIQUE



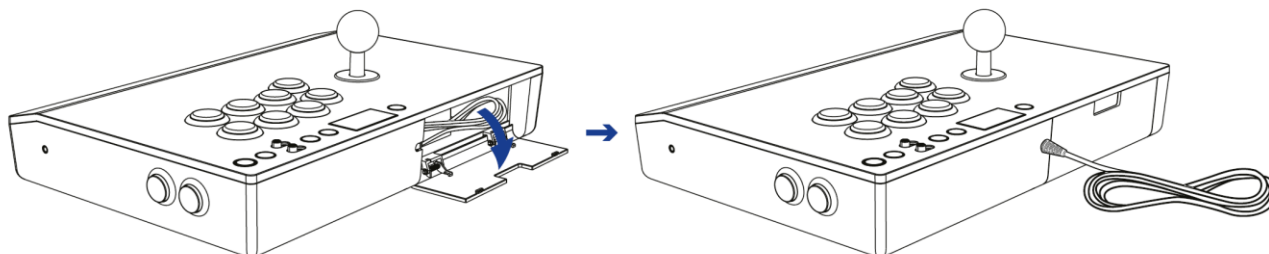
- A. Couvercle de plaque avec illustration interchangeable
- B. Joystick Sanwa Denshi™ authentique avec grip en boule
- C. Boutons-poussoirs à touches mécaniques Razer™
- D. Bouton PS
- E. Pavé tactile
- F. Bouton L3
- G. Bouton R3
- H. Interrupteur de contrôle du stick (Stick analogique gauche, pavé directionnel, stick analogique droit)
- I. Interrupteur de verrouillage / déverrouillage
- J. Bouton de contrôle du volume
- K. Bouton Désactiver le micro



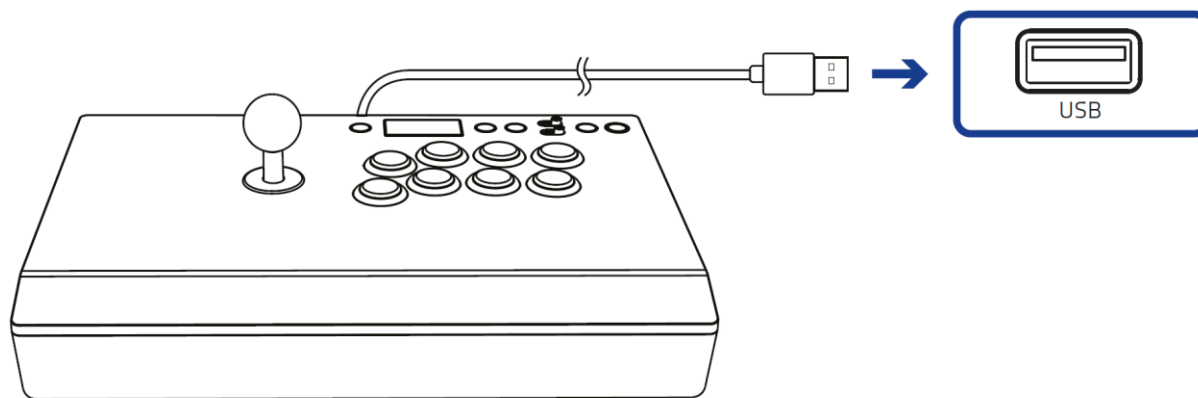
- L. Port du casque
- M. Bouton OPTIONS
- N. Bouton SHARE (PARTAGER)
- O. Compartiment à câbles

5. CONFIGURATION DE VOTRE RAZER PANTHERA EVO

1. Ouvrez le compartiment à câbles et sortez le câble USB du Razer Panthera Evo.



2. Connectez le Razer Panthera Evo au port USB de votre PlayStation®4.



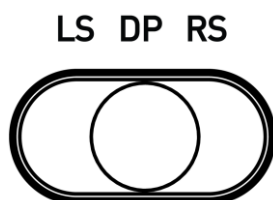
3. Appuyez sur le bouton PS et votre Razer Panthera Evo sera prête à fonctionner.



6. UTILISATION DE VOTRE RAZER PANTHERA EVO

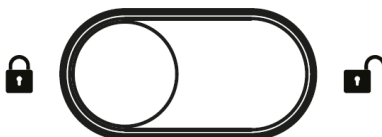
INTERRUPTEUR DE CONTRÔLE DU STICK

Utilisez l'interrupteur de contrôle du stick pour déplacer la fonction du contrôleur du joystick vers le stick analogique gauche (LS), le pad directionnel (DP) ou le stick analogique droit (RS).



INTERRUPTEUR DE VERROUILLAGE / DÉVERROUILLAGE

Régler l'interrupteur sur Verrouillage () désactivera les boutons SHARE (PARTAGER), OPTIONS et PS.



BOUTON DE CONTRÔLE DU VOLUME AUDIO

Appuyez sur le bouton Contrôle du volume audio pour faire défiler les niveaux de volume du port du casque. Vous pouvez également appuyer sur le bouton Contrôle du volume audio et le maintenir enfoncé, puis faire glisser le joystick vers le haut ou vers le bas respectivement pour augmenter ou diminuer le volume audio du port du casque. Un signal sonore sera émis lorsque le volume du port du casque atteint son niveau le plus bas ou le plus élevé.



BOUTON DÉACTIVER LE MICRO

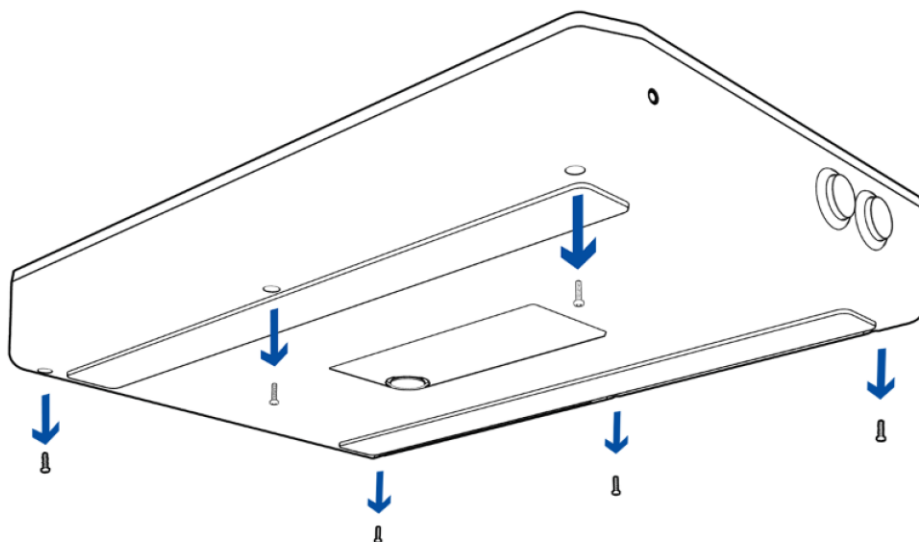
Le bouton Désactiver le micro vous permet d'activer ou de désactiver le micro d'un casque connecté au port du casque. Le bouton Désactiver le micro s'allume en rouge lorsque le micro du casque connecté a été désactivé.



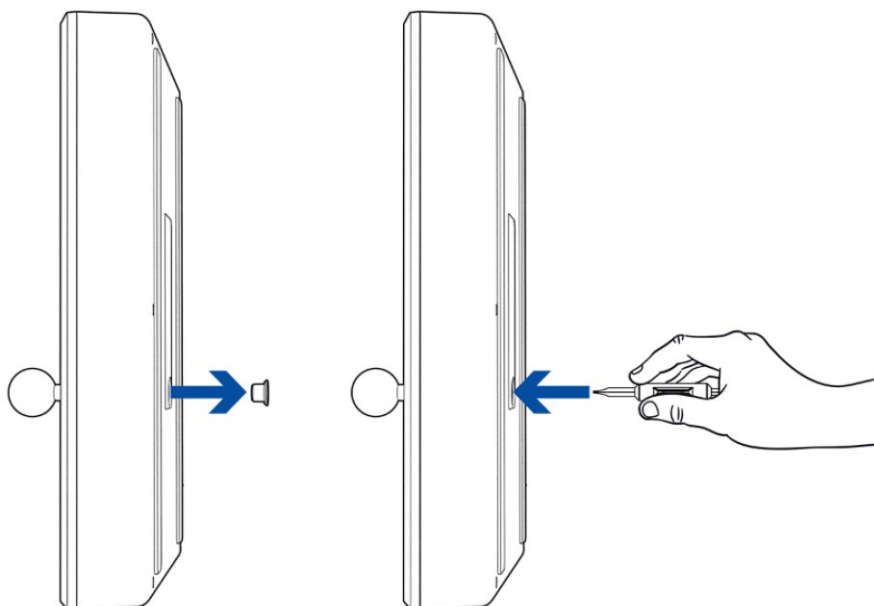
7. PERSONNALISER VOTRE RAZER PANTHERA EVO

RETIRER LA PARTIE SUPÉRIEURE SPHÉRIQUE ET CHANGER L'ILLUSTRATION

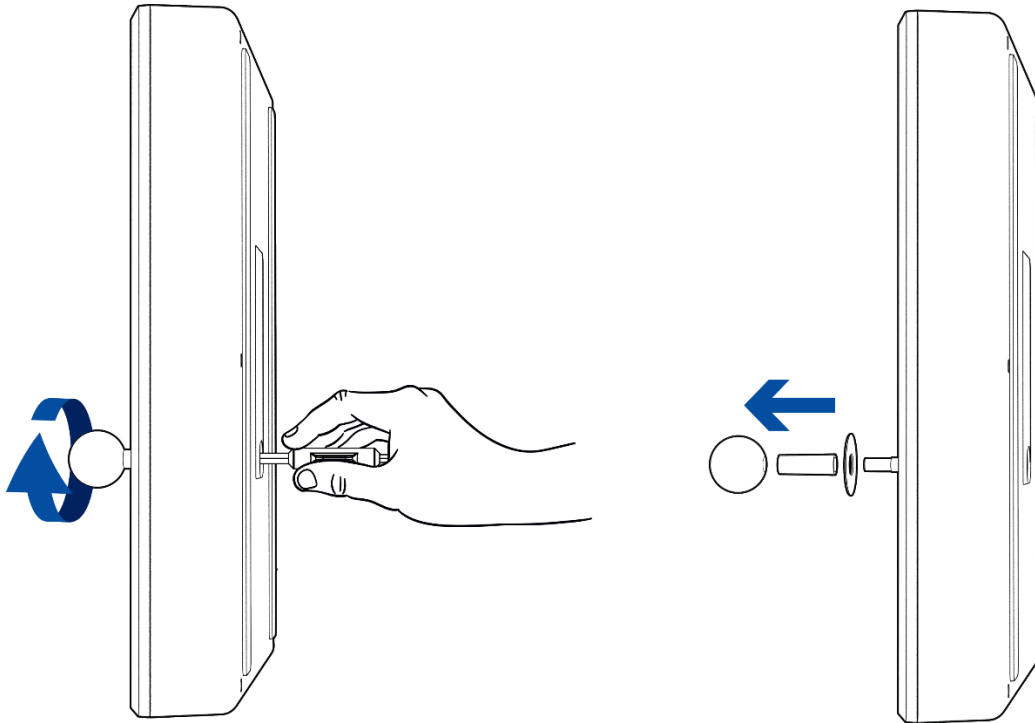
1. Retirez les vis inférieures du Razer Panthera Evo en utilisant un tournevis Philips (non inclus).



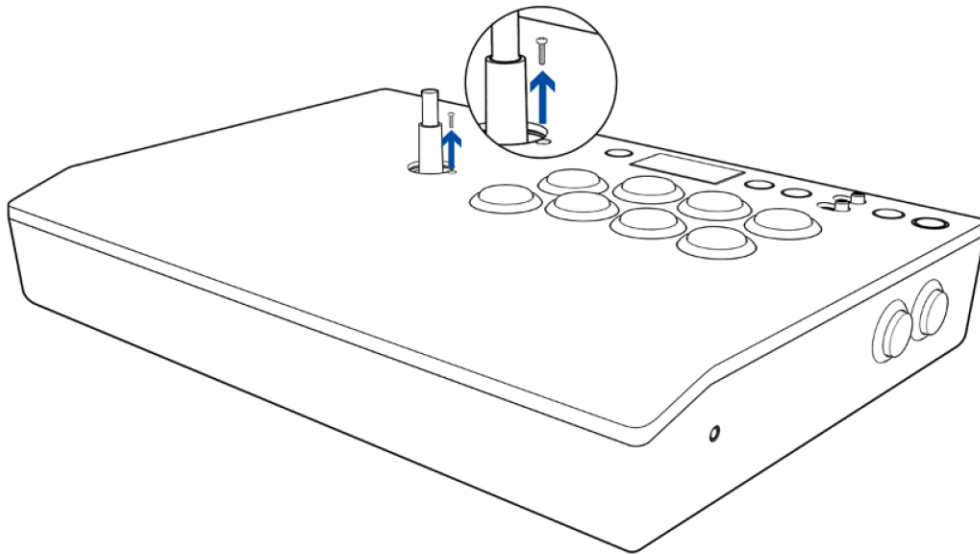
2. Faites pencher le stick arcade sur le côté et prenez un tournevis plat (non inclus). Placez-le et tenez fermement le bout plat dans la vis à l'intérieur du trou d'accès.



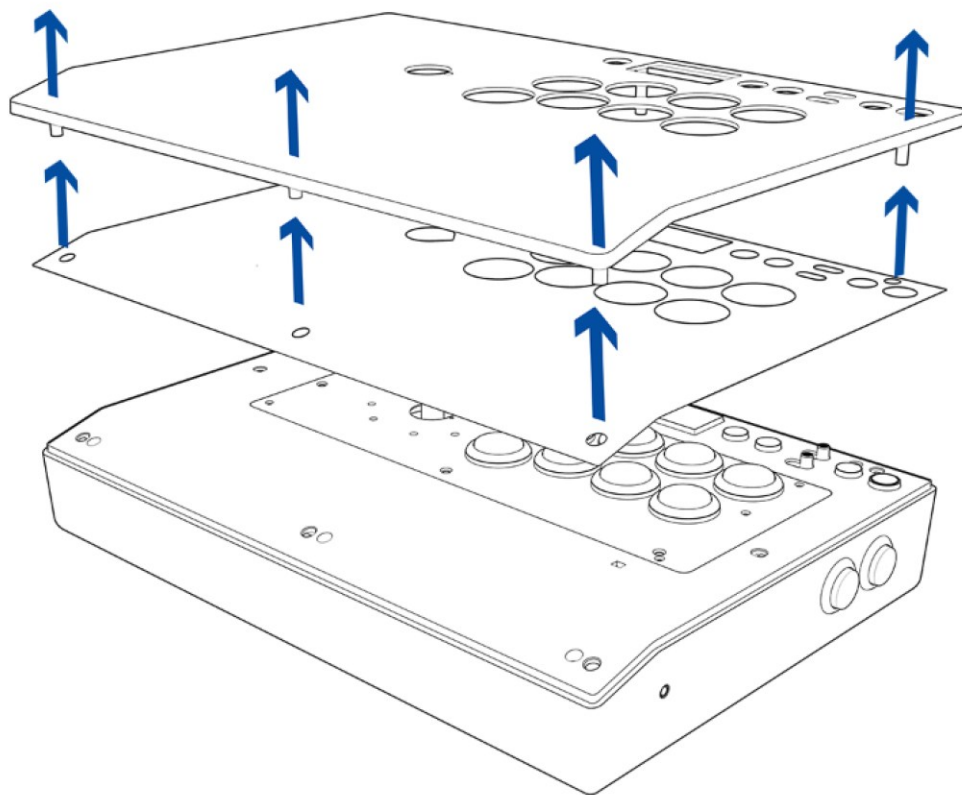
3. Tout en tenant le tournevis plat, faites tourner la partie supérieure sphérique dans le sens inverse des aiguilles d'une montre pour la retirer complètement de la tige du joystick. Ensuite, retirez la gaine de la tige et la protection anti-poussière du joystick.



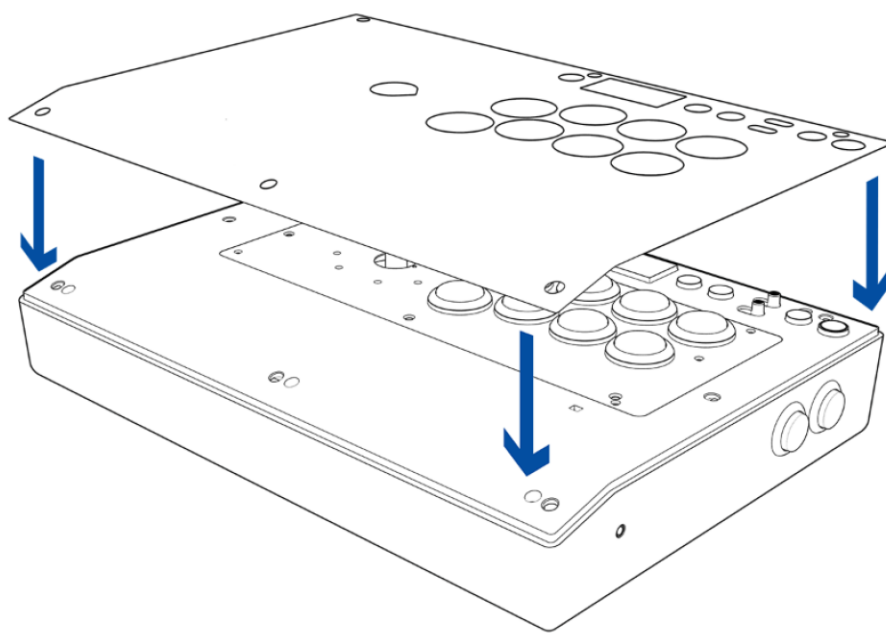
4. Placez le stick arcade sur une surface plate puis retirez la vis de la plaque de recouvrement.



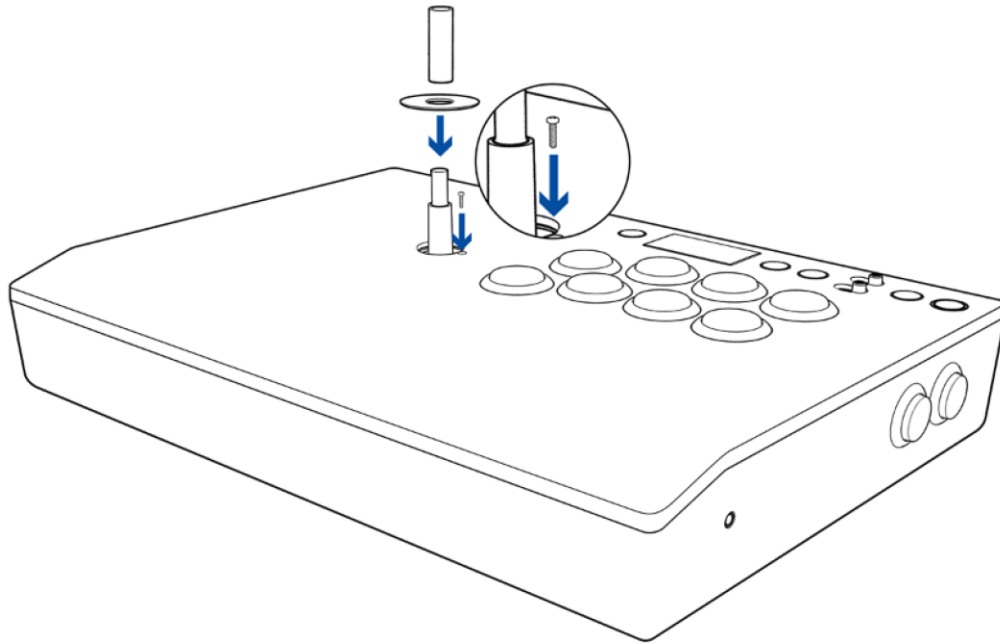
5. Retirez la plaque de recouvrement et l'illustration.



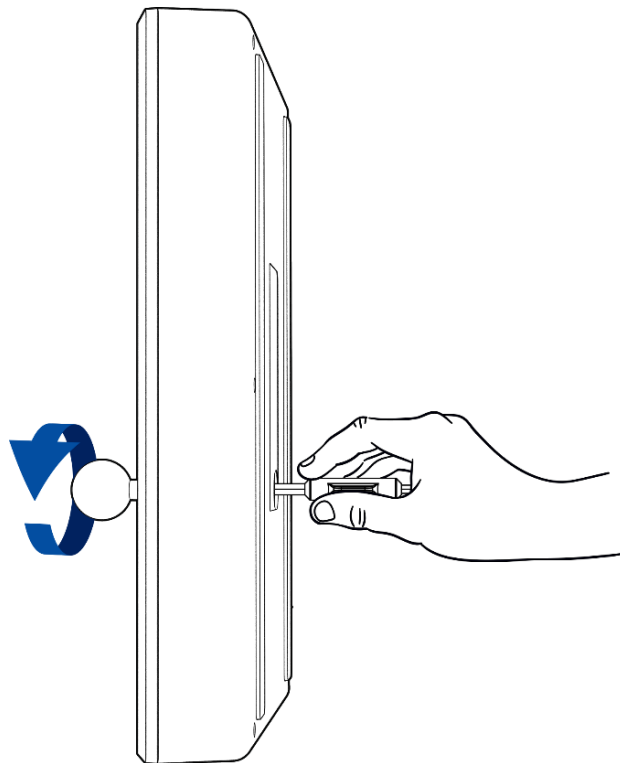
6. Alignez et placez votre illustration personnalisée* sur votre Razer Panthera Evo.



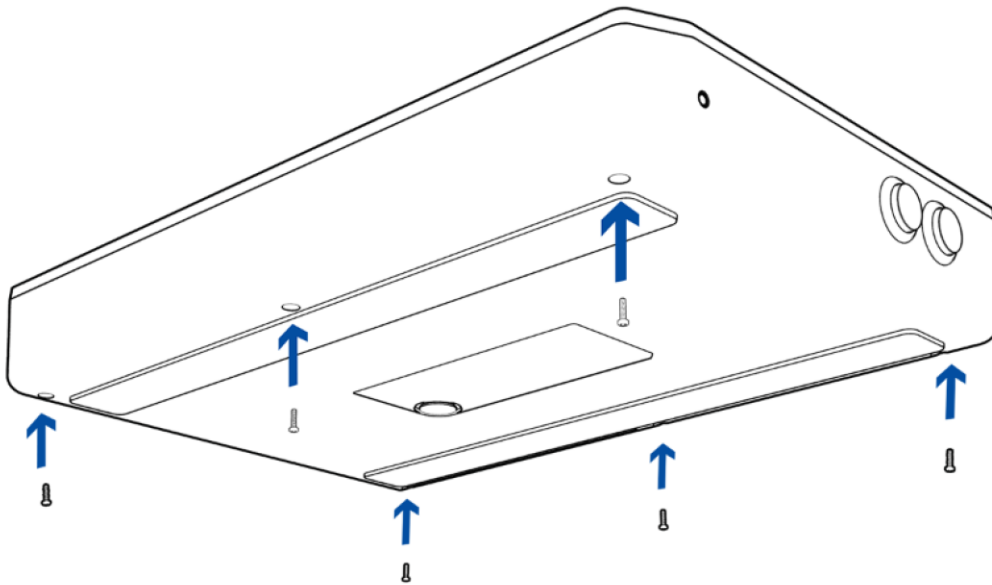
7. Placez la plaque de recouvrement sur le stick arcade, serrez la vis pour le fixer et retournez la gaine de la tige et la protection anti-poussière du joystick.



8. Tout en maintenant fermement le tournevis plat dans la vis à l'intérieur du trou d'accès, faites tourner la partie supérieure sphérique dans le sens des aiguilles d'une montre pour la fixer.



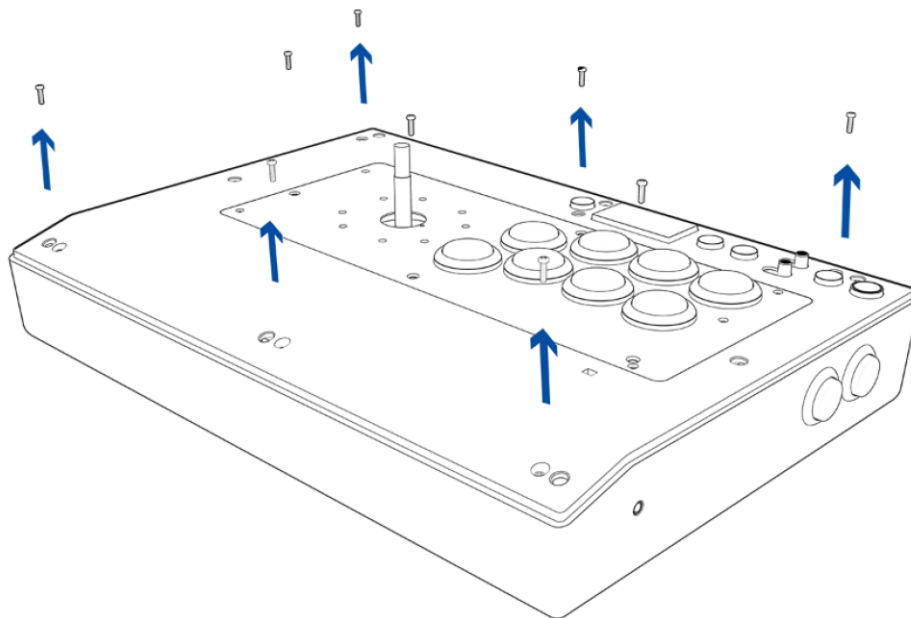
9. Fixez les vis inférieures de votre Razer Panthera Evo.



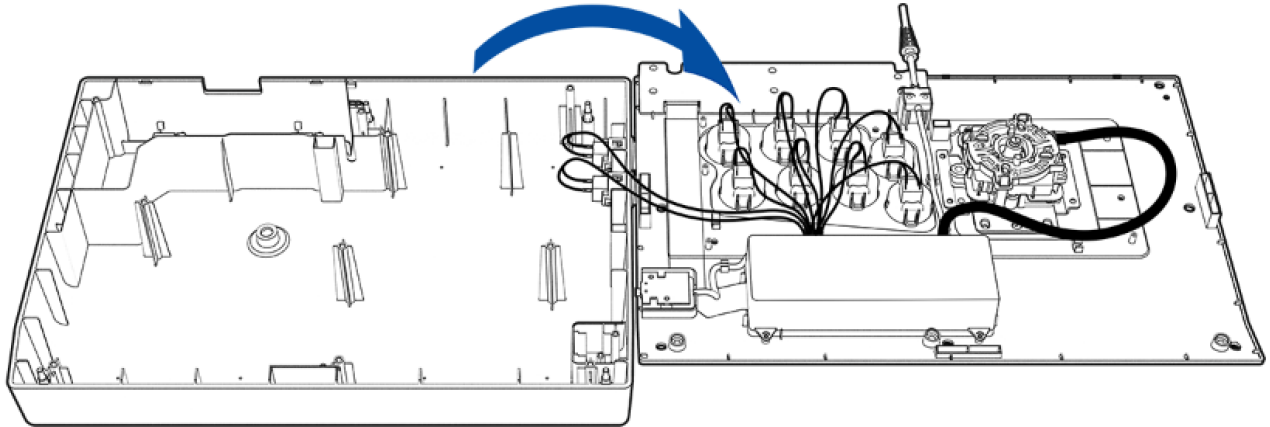
PERSONNALISER LES BOUTONS D'ACTION

i Avant de procéder à cette opération, vérifiez que vous avez entièrement retiré les vis inférieures, la plaque de recouvrement et l'illustration du stick arcade.

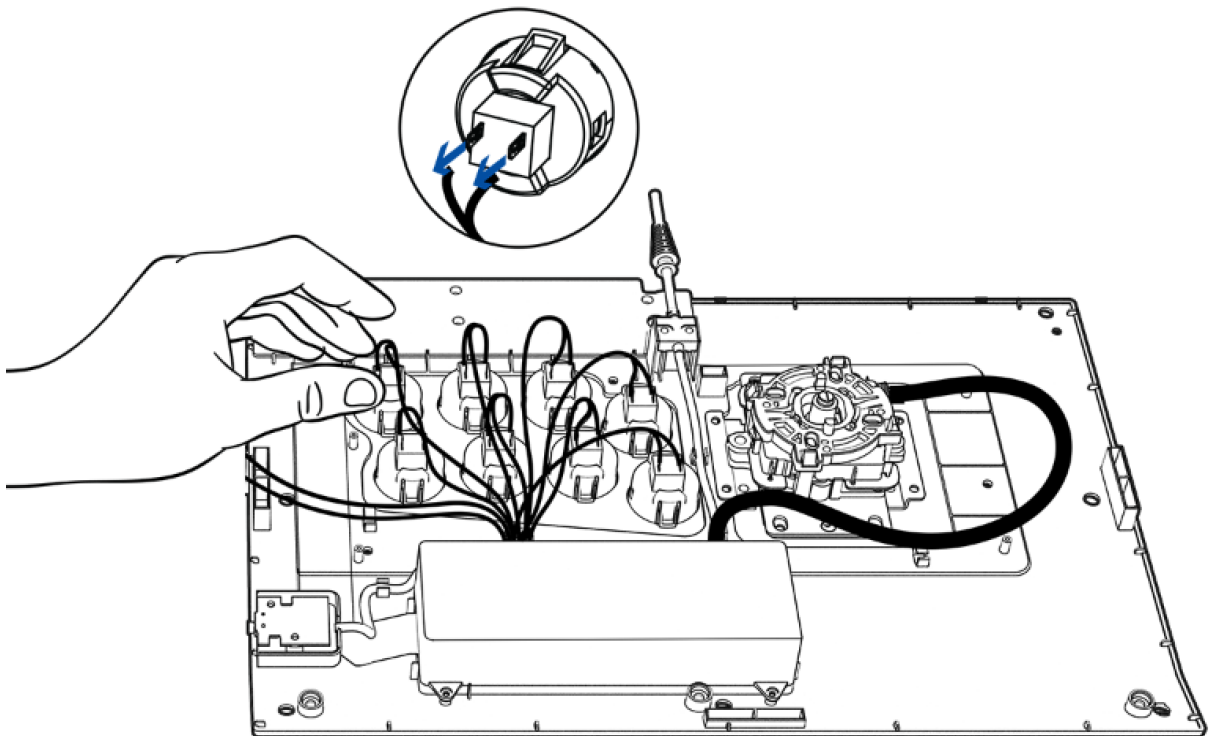
1. Placez le Razer Panthera Evo sur une surface plate.
2. Retirez les vis du couvercle du compartiment à l'aide d'un tournevis Philips (non inclus).



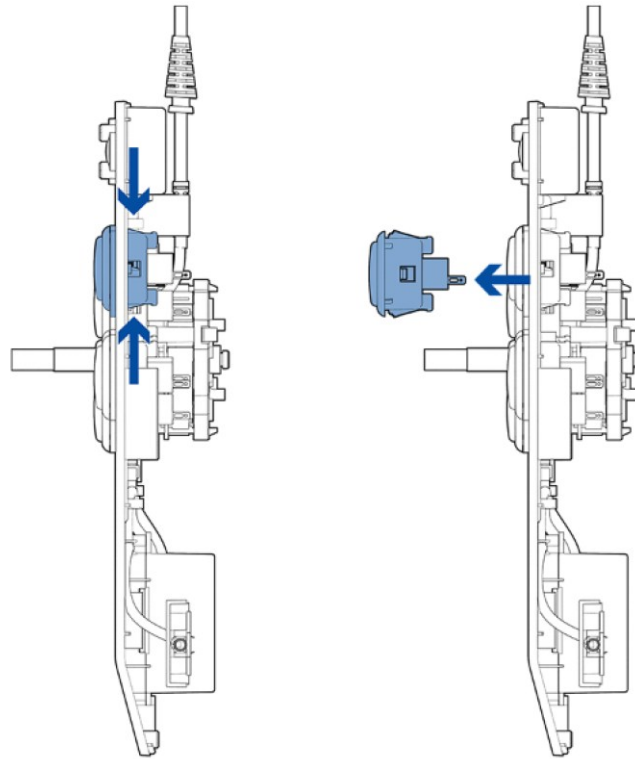
3. Soulevez le couvercle du compartiment vers la droite et utilisez l'autre main pour le soutenir légèrement. Les boutons d'action et les câbles sont maintenant accessibles.



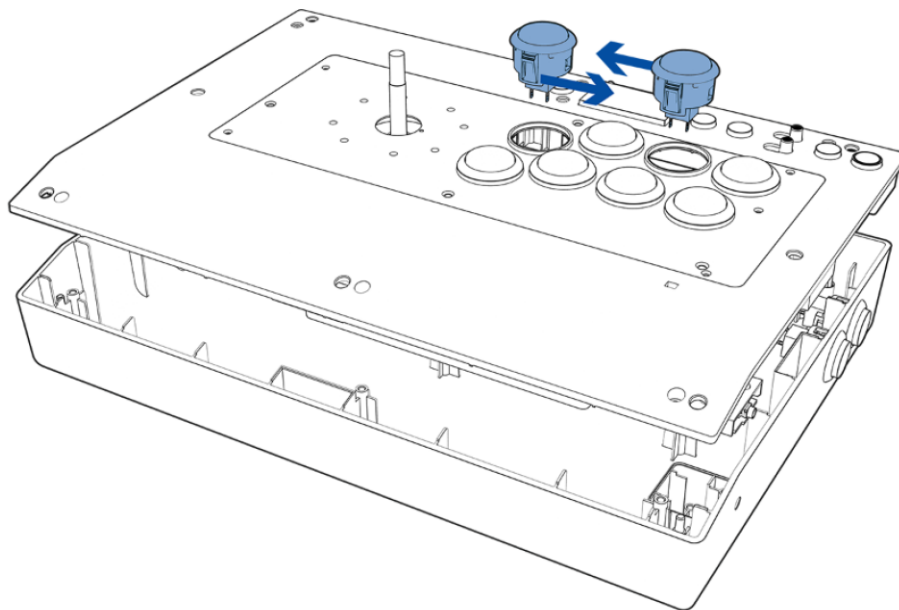
4. Pincez soigneusement chacune des petites languettes des câbles de déconnexion rapide pour les retirer facilement du bouton d'action.



5. Tout en tenant la fixation du bouton d'action, retirez doucement le bouton d'action. Si besoin, vous pouvez utiliser un tournevis pour pousser plus facilement les fixations.

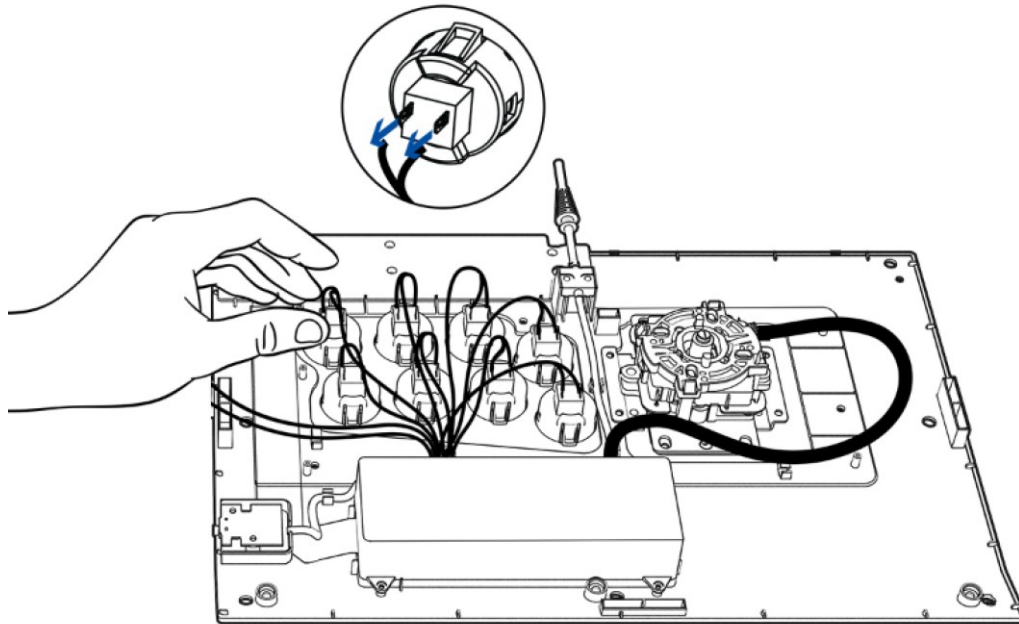


6. Répétez les étapes 4 et 5 pour tous les boutons d'action que vous souhaitez changer.
7. Insérez le(s) bouton(s) d'action désiré(s) ou le(s) couvre-bouton(s)* dans les emplacements prévus à cet effet.

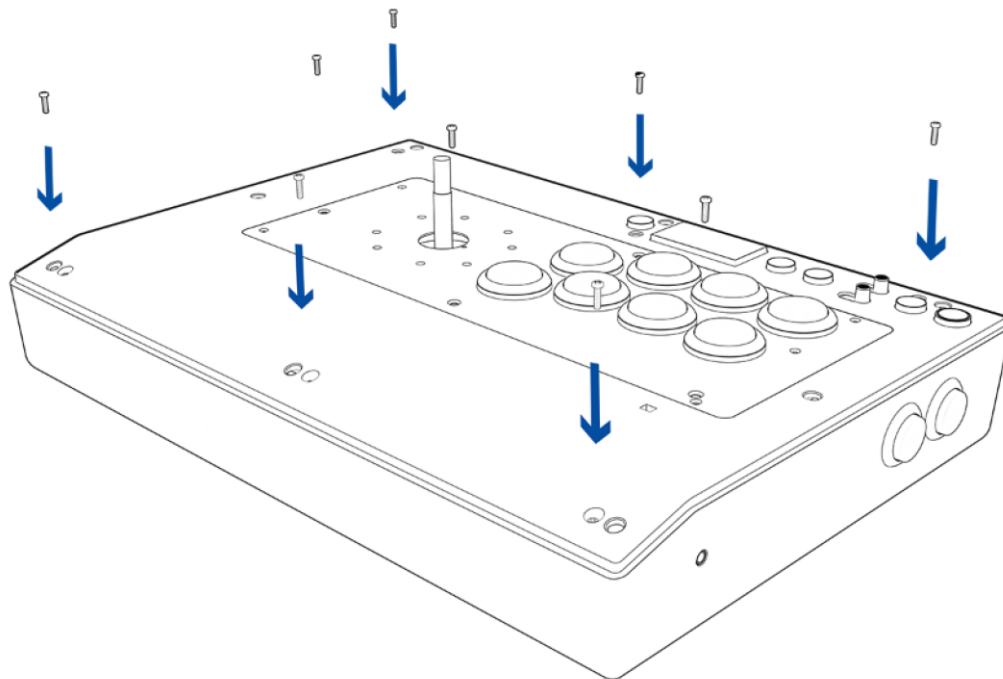


8. Rebranchez les câbles aux boutons d'action et assurez-vous que tous les câbles sont correctement connectés.

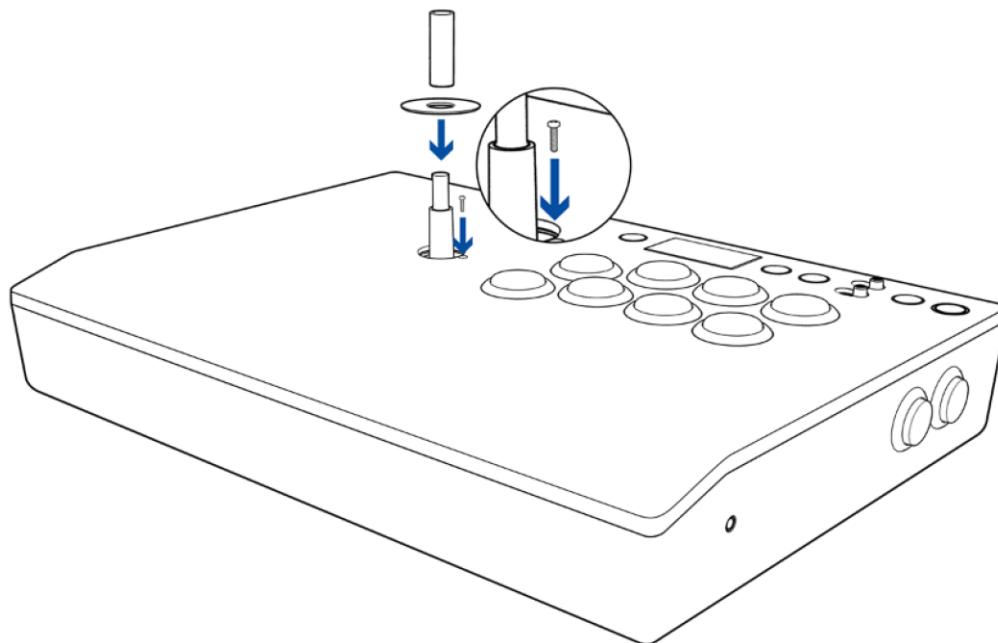
i Lorsque vous fixez de nouveau les câbles, vérifiez que la couleur de chaque câble correspond à celle indiquée sur l'autocollant de votre Razer Panthera Evo. Vous pouvez aussi changer le câblage d'un bouton d'action avec celui d'autres boutons d'action si vous le souhaitez.



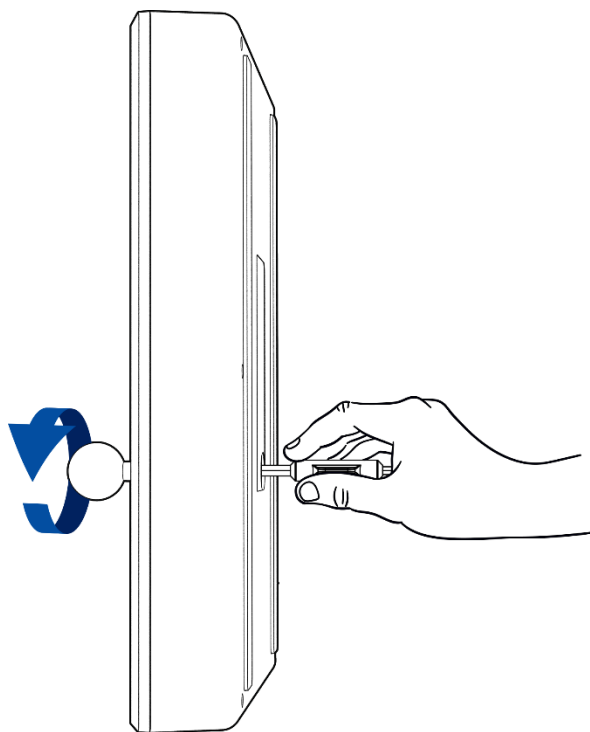
9. Alignez et placez le couvercle du compartiment puis fixez de nouveau les vis.



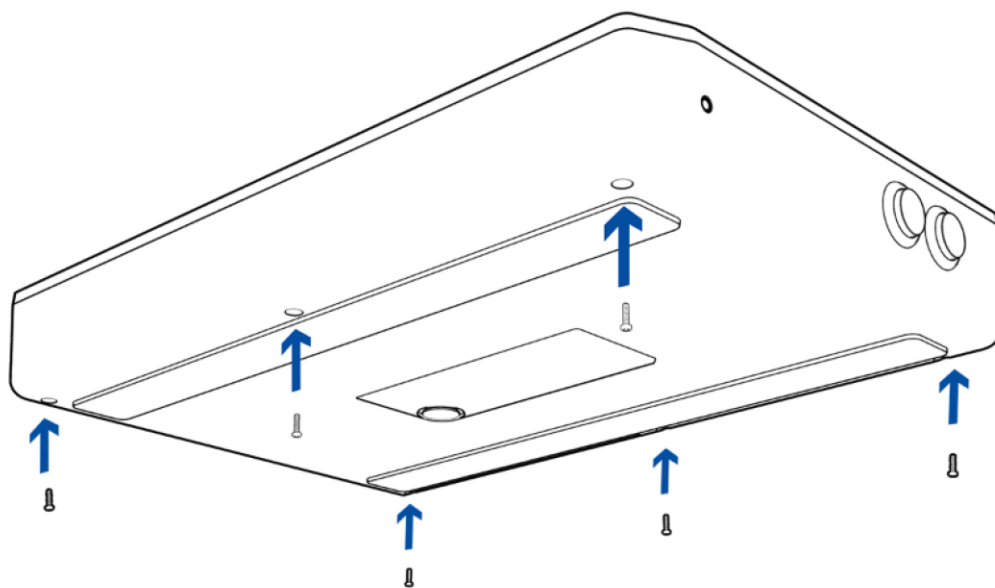
10. Placez l'illustration et la plaque de recouvrement sur le stick arcade, serrez la vis pour le fixer et retournez la gaine de la tige et la protection anti-poussière du joystick.



11. Tout en maintenant fermement le tournevis plat dans la vis à l'intérieur du trou d'accès, faites tourner la partie supérieure sphérique dans le sens des aiguilles d'une montre pour la fixer.



12. Fixez les vis inférieures de votre Razer Panthera Evo.



8. SÉCURITÉ ET ENTRETIEN

CONSIGNES DE SÉCURITÉ

Pour utiliser votre Razer Panthera Evo avec un maximum de sécurité, nous vous suggérons d'observer les conseils suivants :

Si vous avez des difficultés à faire fonctionner correctement l'appareil et que les conseils de dépannage ne fonctionnent pas, débranchez l'appareil et contactez le service d'assistance téléphonique Razer ou demandez de l'aide sur support.razer.com.

Protégez l'appareil des liquides et de l'humidité. Utilisez votre appareil uniquement dans la plage de températures spécifiée, de 0 °C à 40 °C. Si la température sort de cette plage, débranchez l'appareil et mettez-le hors tension jusqu'à ce que la température revienne à un niveau acceptable.

CONFORT

Voici certains conseils permettant de maximiser votre confort lorsque vous utilisez votre l'appareil. Des recherches ont démontré que de longues périodes de mouvements répétitifs, de mauvaises positions de vos périphériques informatiques, de mauvaises positions corporelles et de mauvaises habitudes peuvent causer des désordres physiques et des lésions nerveuses, oculaires et musculaires. Pour utiliser votre Razer Panthera Evo avec un confort optimal et éviter les lésions, observez les conseils suivants..

1. Placez votre Razer Panthera Evo et votre moniteur directement devant vous.
2. Ajustez la hauteur de votre chaise et de votre table afin que la hauteur du Razer Panthera Evo soit au niveau ou en dessous des coudes.
3. Appuyez bien vos pieds, gardez le dos droit et vos épaules détendues.
4. Durant le jeu, détendez votre poignet et gardez-le droit. Si vous effectuez répétitivement les mêmes opérations avec vos mains, essayez de ne pas plier, allonger ou tourner vos mains pendant de longues périodes.
5. Ne reposez pas vos poignets sur des surfaces dures trop longtemps. Durant le jeu, appuyez vos poignets sur un support approprié, notamment un support rempli de gel fabriqué par Razer.
6. Ne restez pas assis dans la même position toute la journée. Levez-vous et éloignez-vous de votre bureau et faites des exercices d'étirement des bras, du cou, des épaules et des jambes.

7. Si vous sentez une gêne physique durant l'utilisation de votre Razer Panthera Evo, notamment une douleur, un engourdissement ou des fourmillements dans les mains, les poignets, les coudes, le cou ou le dos, consultez immédiatement un médecin compétent.

ENTRETIEN ET UTILISATION

Le Razer Panthera Evo nécessitent un minimum d'entretien pour les conserver dans un état de fonctionnement optimal. Une fois par mois, nous vous recommandons de déconnecter l'appareil du port USB et de le nettoyer avec un chiffon doux ou un coton-tige, avec un peu d'eau chaude pour empêcher les dépôts de saleté. N'utilisez pas de savon ou de produits nettoyants agressifs.

9. MENTIONS LÉGALES

INFORMATIONS DE DROITS D'AUTEUR ET D'AUTRES DROITS DE PROPRIÉTÉ INTELLECTUELLE

©2025 Razer Inc. Tous droits réservés. Razer, le logo du serpent à trois têtes, le Razer, « For Gamers. By Gamers. », et le logo « Powered by Razer Chroma » sont des marques commerciales ou des marques déposées de Razer Inc. et/ou de sociétés affiliées aux États-Unis ou dans d'autres pays.

"", "PlayStation", and " " are trademarks or registered trademarks of Sony Interactive Entertainment LLC.

SANWA is a trademark of Sanwa Denshi Co., Ltd.

Windows and the Windows logo are trademarks of the Microsoft group of companies. All other trademarks are the property of their respective owners.

Il se peut que Razer Inc. (« Razer ») ait des droits d'auteur, marques commerciales, secrets de fabrication, brevets, demandes de brevet, ou d'autres droits de propriété intellectuelle (enregistrés ou non enregistrés) concernant le produit dans ce guide. Ce guide ne vous donne pas de licence pour ce droit d'auteur, cette marque commerciale, ce brevet ou tout autre droit de propriété intellectuelle. Le Razer Panther Evo (le « Produit ») peut différer des images, que ce soit sur l'emballage ou autre. La société Razer réfute toute responsabilité relative aux erreurs pouvant s'être glissées dans ce document. Les informations contenues dans ce document sont susceptibles d'être modifiées sans préavis.

GARANTIE LIMITÉE DU PRODUIT

Pour obtenir les dernières conditions et les conditions actuelles de la garantie limitée du produit, veuillez vous rendre sur [razer.com/warranty](https://www.razer.com/warranty).

LIMITATION DE RESPONSABILITÉ

Razer ne sera en aucun cas responsable de toute perte de profit, d'informations ou de données, de dommages spéciaux, fortuits, indirects, punitifs ou consécutifs, ou de dommages fortuits découlant de la distribution, la vente, la revente, l'utilisation, ou l'incapacité d'utiliser le produit. En aucun cas la responsabilité de Razer ne peut excéder le prix d'achat au détail du Produit.

GÉNÉRAL

Ces termes seront régis par et interprétés conformément aux lois de la juridiction dans laquelle le Produit a été acheté. Si l'une des conditions définies ici est jugée invalide ou inapplicable, cette condition (dans la mesure où elle est invalide ou inapplicable) n'aura alors aucun effet et sera considérée comme exclue sans invalider aucune des conditions restantes. Razer se réserve le droit de modifier ce contrat à tout moment sans préavis.