



RAZER OPUS

マスターガイド

高度アクティブノイズキャンセリング (ANC) テクノロジーを搭載した THX® 認証ヘッドフォンの登場です。どこでも周囲の音に遮られることなく、あらゆるエンターテインメントで純粋な高品質サウンドを楽しむことができます。

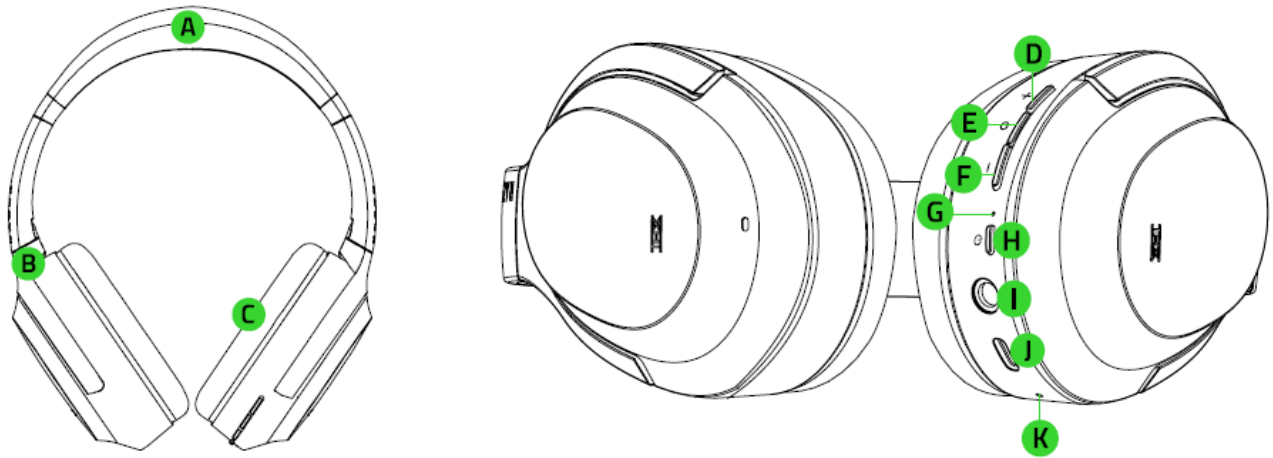
目次

1. パッケージ内容 / 必要なもの	3
2. 保証付きです	6
3. 技術的な仕様	7
4. はじめに	8
5. RAZER OPUS の使用方法	10
6. 使用上の注意とメンテナンス	16
7. 法的権利	18

1. パッケージ内容 / 必要なもの

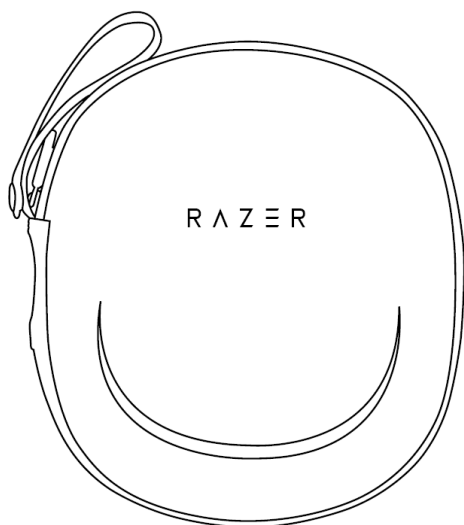
パッケージ内容

- Razer Opus

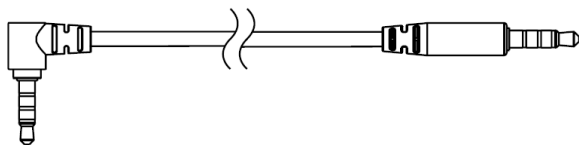


- A. 調整式のパッド付きレザーレット製ヘッドバンド
- B. 回転して耳にぴったりフィットするイヤークップデザイン
- C. ソフトなレザーレット製メモリーフォームイヤークッション
- D. 音量アップボタン
- E. センター / マルチファンクションボタン
- F. 音量ダウンボタン
- G. ステータスインジケータ
- H. 電源ボタン
- I. 3.5 mm オーディオソケット
- J. Type C ポート
- K. マイクダイヤフラム

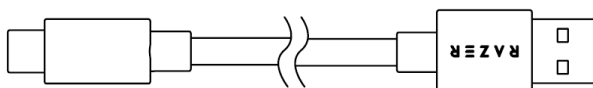
- プレミアムキャリーケース



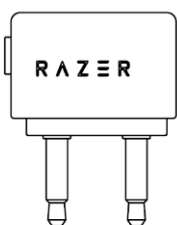
- 3.5mm オーディオケーブル



- Type C - Type A 充電ケーブル



- 機内用ヘッドフォンアダプター



必要なもの

製品要件

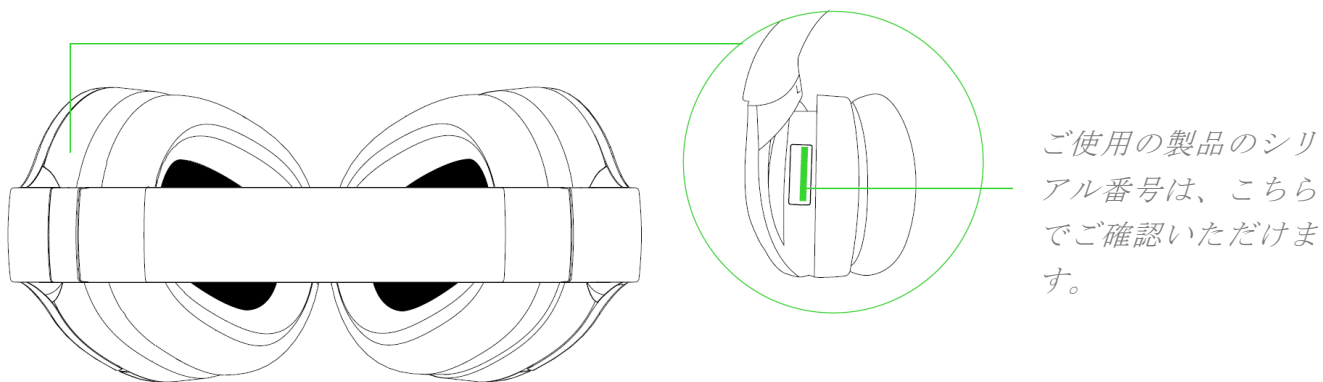
- [無線モード] Bluetooth 接続対応デバイス
- [有線モード] 3.5 mm ヘッドフォンソケット装備デバイス

モバイルアプリ要件

- Bluetooth 接続対応 iOS デバイスまたは Android デバイス
- インターネット接続 (アプリインストール用)

2. 保証付きです

お手元の素晴らしいデバイスは限定 2 年保証付きです。こちらに登録してデバイスをさらに活用し、Razer の特典を手に入れましょう: razerid.razer.com



ご使用の製品のシリアル番号は、こちらでご確認いただけます。

質問があれば、Razer サポートチーム support.razer.com にお問い合わせください

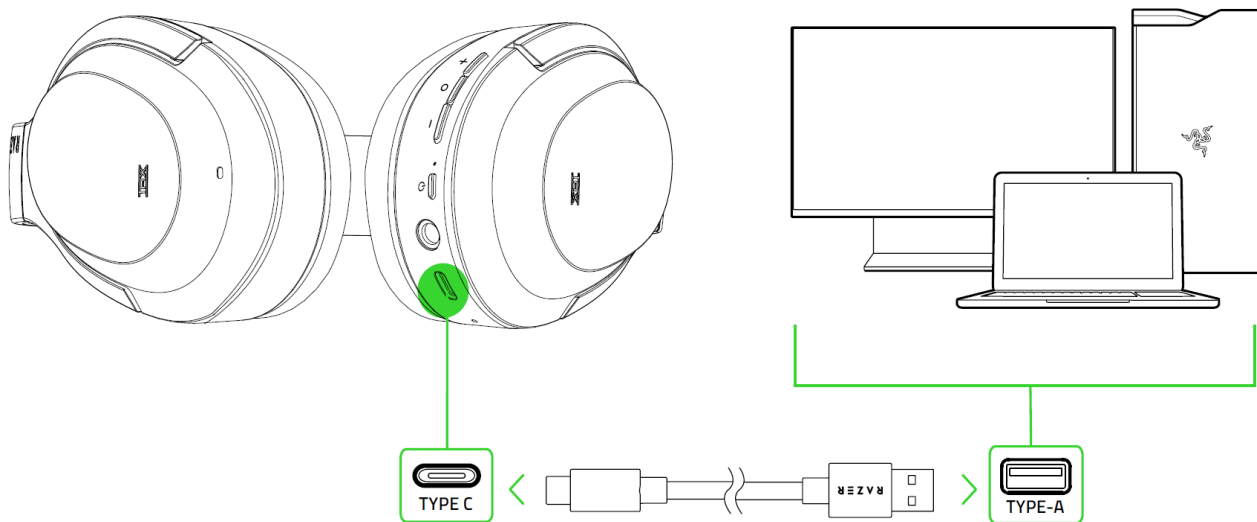
3. 技術的な仕様

- ドライバー: 2 x 40mm ダイナミックドライバー
- 重量: 270g
- 周波数特性: 20 Hz ~ 20 kHz
- マイク: ハイブリッドアクティブノイズキャンセリングテクノロジー用 x 4、ボイスチャット用 x 2
- イヤーパッド素材: プロテインレザー/ナイロン (メモリーフォーム タイプ)
- 装着スタイル: サークムオーラル
- 接続タイプ: ワイヤレス (Bluetooth)、有線 (3.5mm ケーブル)
- パッケージ内容: ヘッドセット、プレミアムキャリーケース、フライト用アダプター、長さ 1.3m の 3.5mm アナログケーブル、長さ 0.5m の USB-A - USB-C 充電ケーブル
- バッテリー持続時間: ANC オン時最大 32 時間 (ANC オフ時は最大 40 時間)
- Bluetooth ver.: 5.0
- コーデック: AAC & SBC

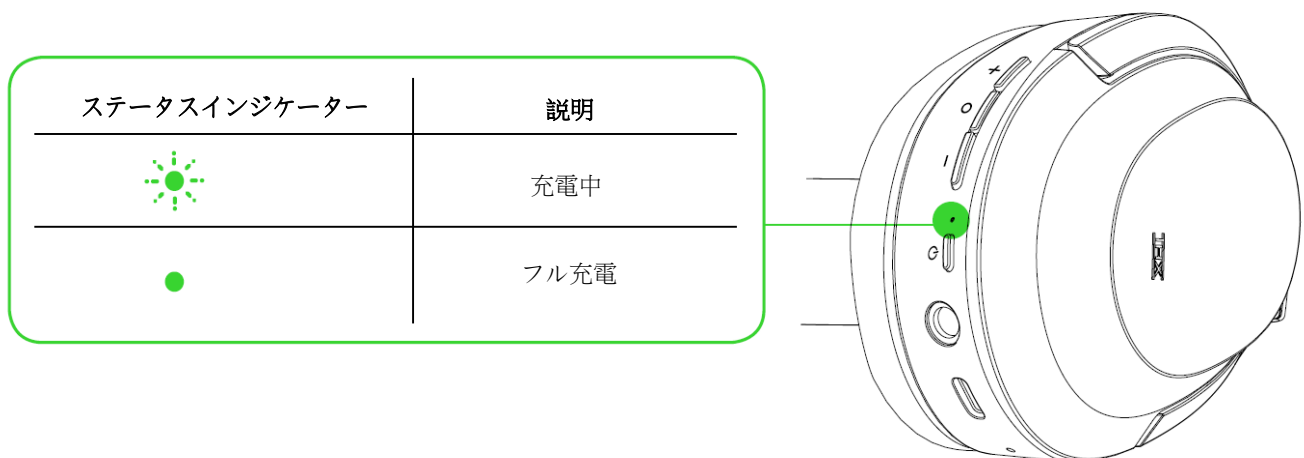
4. はじめに

ヘッドセットの充電方法

充電ケーブルで Type A ポートに Razer Opus を直接接続します。初めてヘッドセットを使用するときは、最高のパフォーマンスが発揮できるように、完全に充電してください。バッテリーが空になった場合は、約 3.5 時間でフル充電されます。

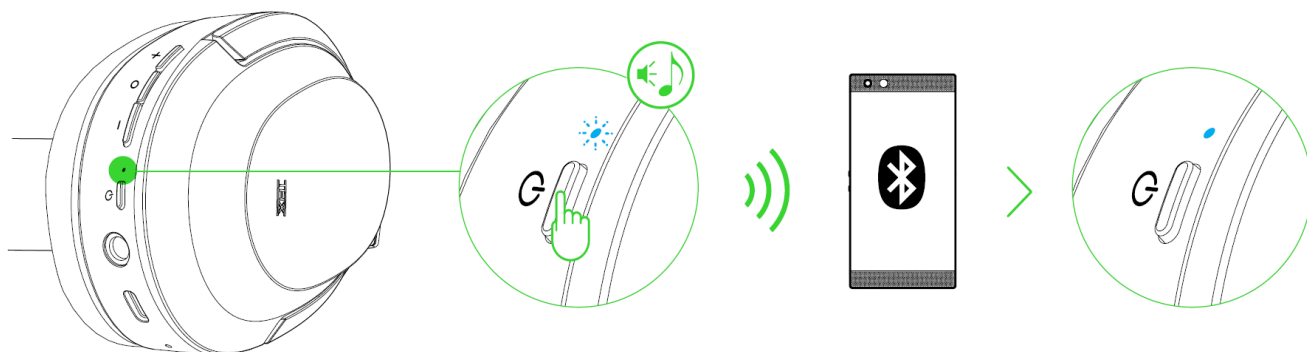


充電中は、図のように Razer Opus のステータスインジケータにバッテリーレベルが継続的に示されます。



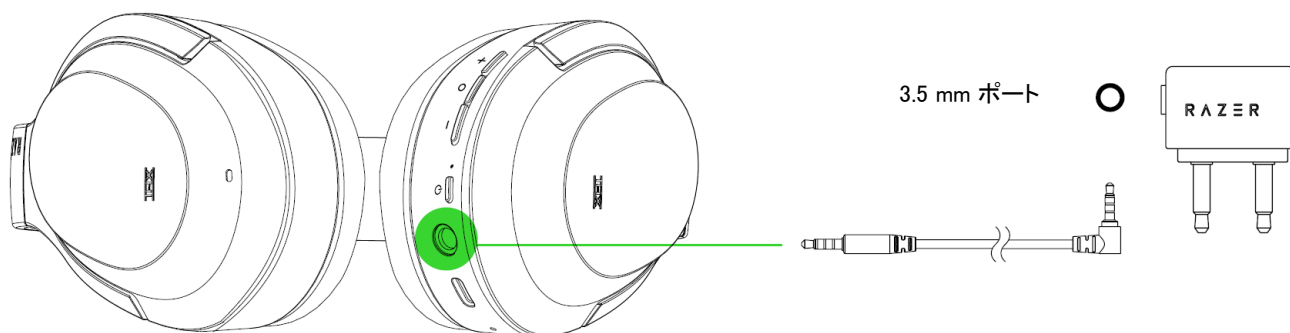
無線モード

電源をオフにした状態で、ステータスインジケータが青色に点滅し始めるまで電源ボタンを押し続けます。オーディオプロンプトが再生され、Razer Opus が互換性のある Bluetooth デバイスを探していることが通知されます。デバイスの操作説明に従って、Razer Opus とのペアリングを成立させてください。ヘッドセットとのペアリングが成立すると、ステータスインジケータが短く青色に点灯した状態に変わります。



有線モード

付属の 3.5mm オーディオケーブルで Razer Opus を 3.5mm オーディオソケットに接続します。機内ヘッドフォン端子には、3.5mm オーディオケーブルと機内用ヘッドフォンアダプターを使用できます。ヘッドセットの電源が入っている限り、ANC と環境認識機能を有線モードで利用できます。

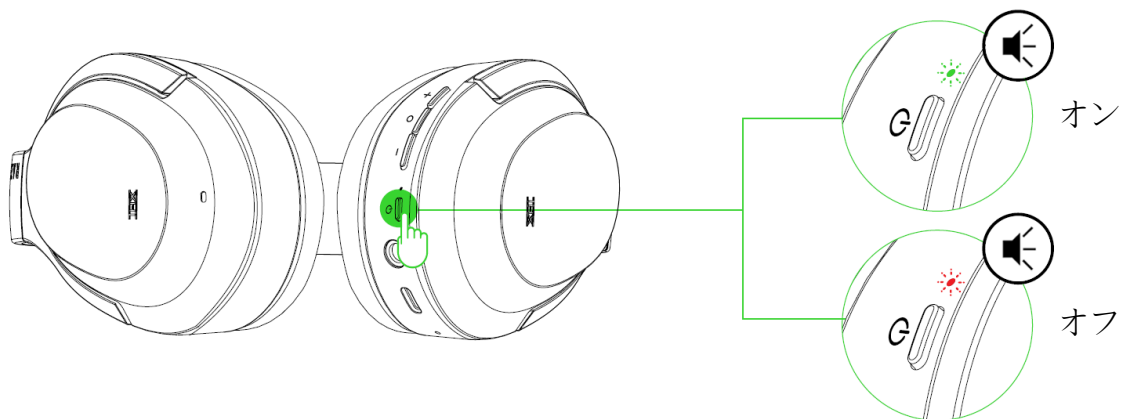


注意: 機内用ヘッドフォンアダプターを電源コンセントに差し込まないでください。保証が無効になる場合があります。

5. RAZER OPUS の使用方法

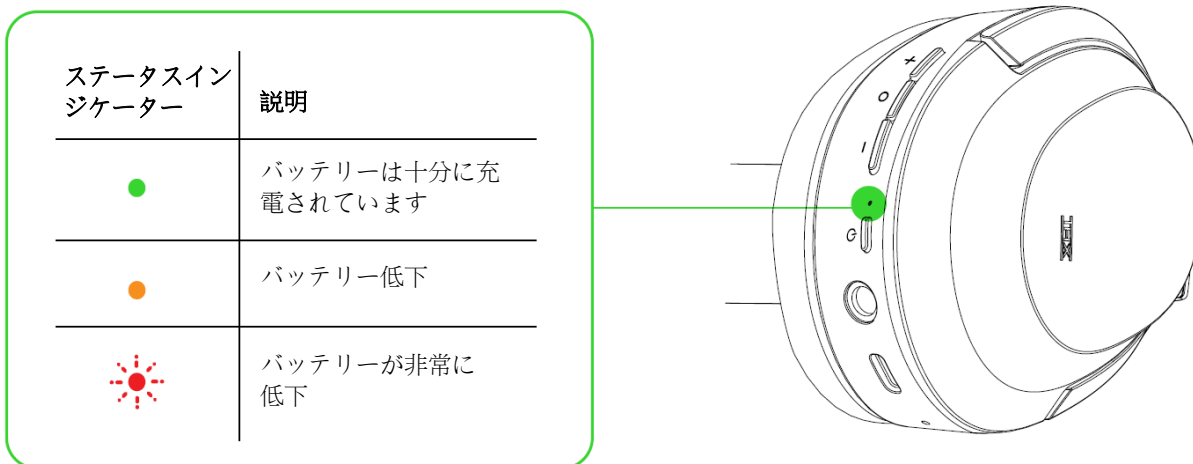
電源オン/オフ

電源をオンにするには、ステータスインジケータが緑色になるまで電源ボタンを押し続けます。電源をオフにするには、ステータスインジケータが赤色になるまで電源ボタンを再度押し続けます。Razer Opus の電源オン/オフを知らせるオーディオプロンプトが再生されます。



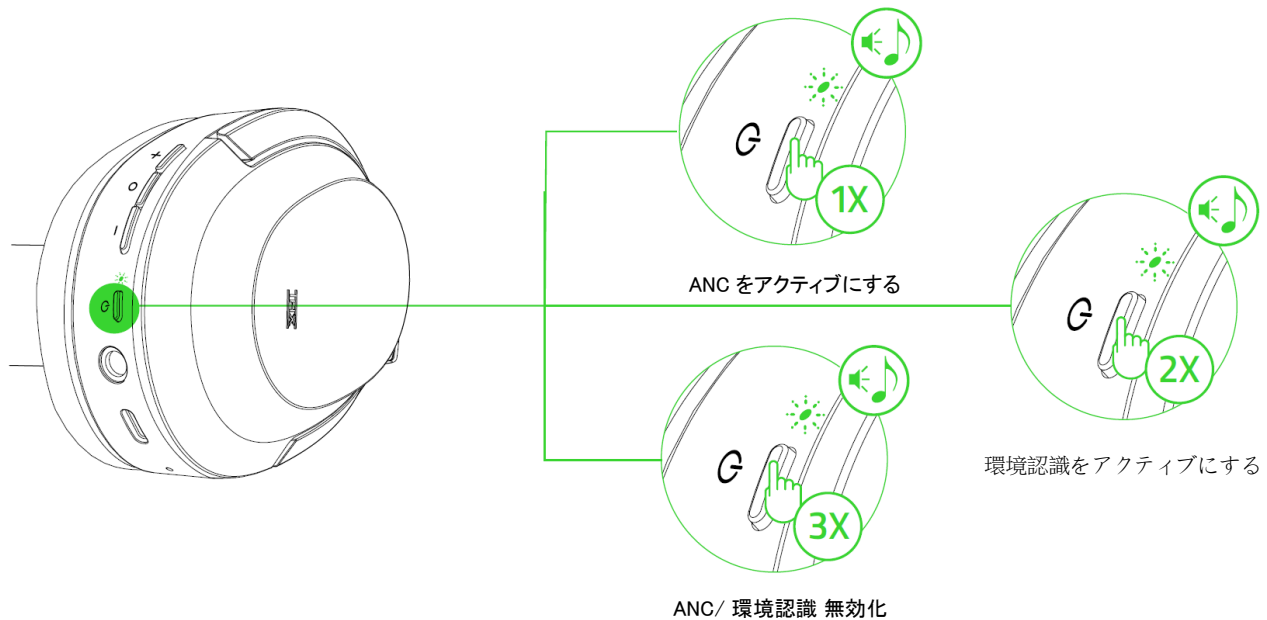
バッテリーレベル

プラグを接続していない場合、ヘッドセットの電源オン時に Razer Opus のステータスインジケータにバッテリーレベルが短く示されます。使用中、バッテリーの充電が必要な場合にオーディオプロンプトが再生されます。



アクティブノイズキャンセリング (ANC) / 環境認識

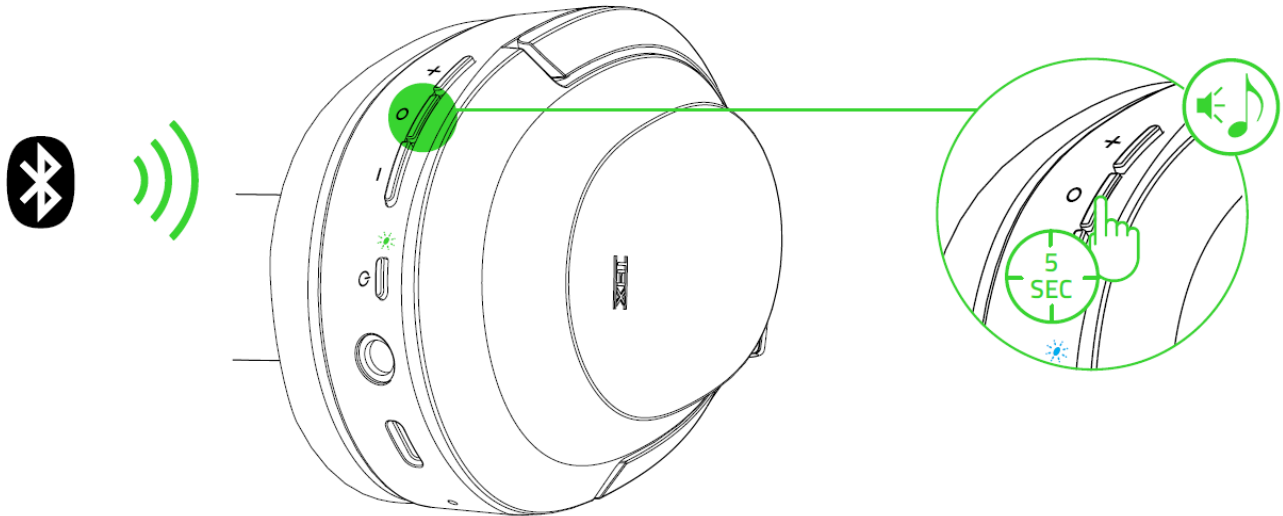
アクティブノイズキャンセリング (ANC) では周辺音を遮断する一方、環境認識ではヘッドセットを外す必要なく周辺音を聞くことができます。ANC を起動する場合は、電源をオンにした状態でボタン ボタンを 1 回押し、環境認識を起動する場合は 2 回押しします。もう一度ボタンを押すとどちらの機能もオフになります。



i ANC / 環境認識が有効化/無効化されると、オーディオプロンプトが再生されます。アクティブノイズキャンセリングは、有線と無線いずれの接続でも使用できます。

ゲーミングモード

ゲーミングモードを有効にすると、ヘッドセットは低レイテンシーで動作し、ゲームプレイ時にリアルタイムのオーディオフィードバックを体験できます。この機能を有効または無効にするには、Bluetoothでの接続時にセンター / マルチファンクションボタンを 5 秒間押し続けます。この機能が有効になるとステータスインジケータが青色に短く点滅し、オーディオプロンプトが再生されます。


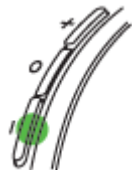



- i** 最高のパフォーマンスを実現するために、ヘッドセットをオーディオソースの至近距離に置いておくことをお勧めします。

ヘッドセットコントロール

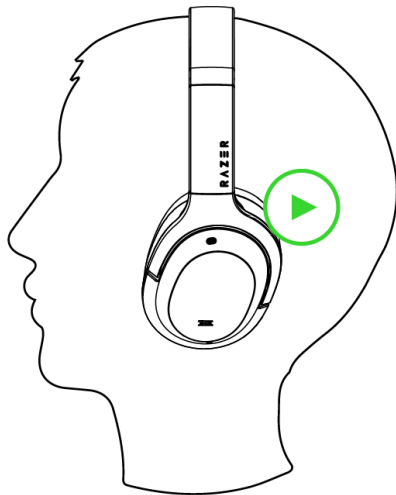
以下のコントロールは、Bluetooth でデバイスに接続しているときに利用できます。これらのコントロールはデバイスの現在のアクティビティに基づいて機能します。

i 本書に記載された一部機能は一部のデバイスに該当しない場合があります。

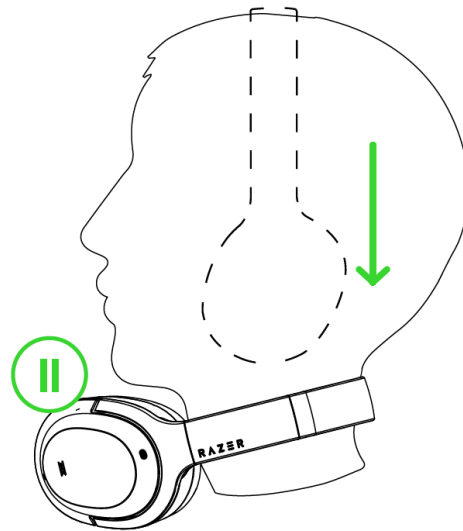
	音量アップボタン	
	1 回押し	オーディオ音量を上げます
	長押し	オーディオ音量を継続的に上げます
	音量ダウンボタン	
	1 回押し	オーディオ音量を下げます
	長押し	オーディオ音量を継続的に下げます
	センターボタン / マルチファンクションボタン	
	1 回押し	再生/一時停止
		着信応答または現在の通話を終了します
		通話を保留し、着信に応答します
		通話を終了し、保留中の通話に切り替えます
	2 秒間長押し	ボイスコマンドを起動します
		着信を拒否
		通話の切り替え
5 秒間長押し	ゲーミングモードの有効化/無効化	
2 回押し	トラックのスキップ	
3 回押し	前のトラックへ	

オートポーズ

Razer Opus を耳から外すと、再生中のオーディオが自動的に一時停止します。オートポーズはデフォルトで有効です。この設定はモバイルアプリで変更できます。



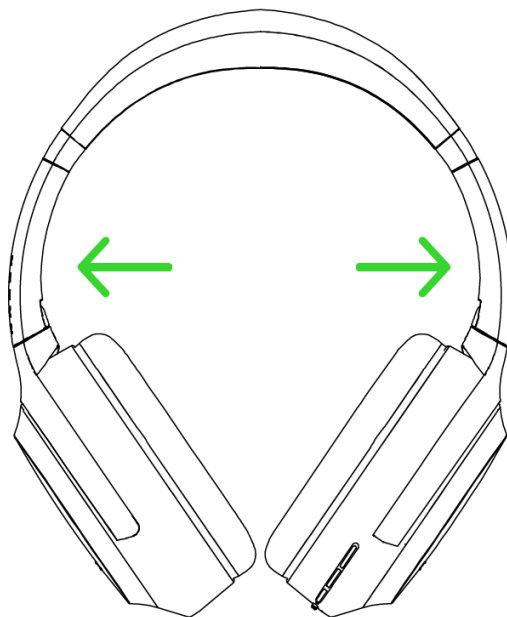
再生



オートポーズ

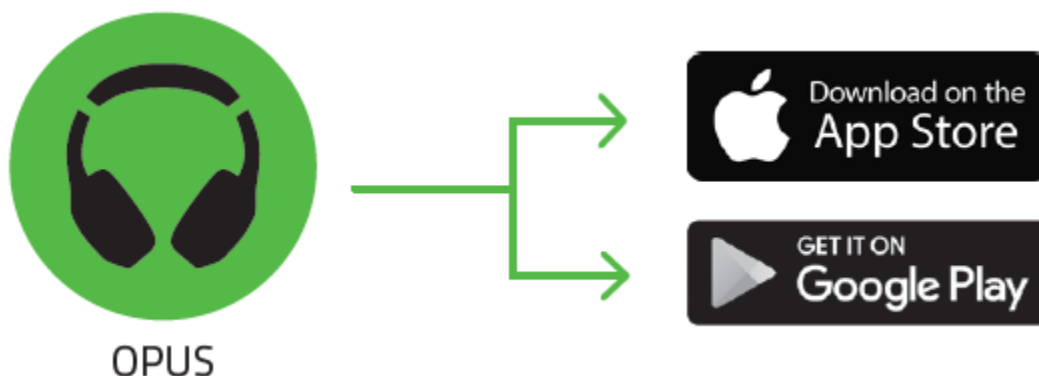
快適性

ヘッドセットを頭に着ける前に、ヘッドセットを軽く引き伸ばしてヘッドバンドの圧迫を緩和することをお勧めします。ただし、技術仕様の限度を超えてヘッドセットを伸ばさないでください。



アプリのダウンロード

Razer Opus では、詳細なカスタマイズ設定を簡単に行うことができます。Razer Opus 専用のモバイルアプリで、THX やその他、さまざまなイコライザープリセットを、いつでもどこでも選択することができます。



1. モバイルデバイスにモバイルアプリをダウンロードします。
2. インストールしたアプリを実行し、画面上の指示に従います。

6. 使用上の注意とメンテナンス

安全上のガイドライン

Razer Opus の使用時に最大限の安全性を実現するため、以下のガイドラインに従うことを推奨します。

もしデバイスの操作に問題が発生し、トラブルシューティングで解決できない場合は、デバイスを取り外し、Razer ホットラインに連絡をするか、support.razer.com でサポート情報をご確認ください。

デバイスは分解しないでください（保証が無効になります）。また、異常な電流負荷をかけて操作しないでください。

デバイスに、液体、湿気、または水分を近づけないでください。デバイスは、所定の温度範囲（0°C～40°C）内で操作してください。温度がこの範囲外になった場合は、デバイスの電源プラグを取り外したり、電源をオフにしたりして温度が最適レベルに安定するまでお待ちください。

本デバイスは、低音量で使用中でも周辺音を遮断するため、周囲に対する認識が低下する恐れがあります。周囲に注意を向ける必要のある行動をとるときには、本デバイスを取り外すようお願いいたします。

大音量での使用を長時間続けると、聴覚に異常をきたす可能性があります。また、特定の国の行政機関では、聴力に影響を及ぼさない音圧として 1 日 8 時間に最大 86 dB を設定しています。したがって、長時間にわたり音楽を楽しむ際は、音量を快適なレベルまで下げることをお勧めします。聴覚を大事にしてください。

メンテナンスと使い方

Razer Opus を最適な状態に保つには、最低限のメンテナンスが必要です。月に一度、溜まった汚れを取り除くため、デバイスを柔らかな布や綿棒などで掃除してください。石鹼や刺激の強い洗剤は使わないでください。

電池に関する警告

Razer Opus はリチウムイオン充電電池を使用しています。一般的に、このようなバッテリーの寿命は使用環境によります。Razer Opus に内蔵されているリチウムイオン充電電池が弱く（放電している）感じるようになったら、充電してみてください。

注意:電池を開けたり、切断したり、伝導性物質(金属)、水分、液体、火または熱に晒さないでください。結果として電池が漏出または爆発を起こし、怪我をする可能性があります。電池の寿命は使用状況により変わります。

7. 法的権利

著作権および知的財産権情報

Copyright © 2020 Razer Inc. All rights reserved. Razer, “For Gamers. By Gamers.”, “Powered by Razer Chroma”, Razer のロゴは、の商標, 三つ首ヘビのロゴは、Razer Inc.および/または米国あるいはその他の国にある関連会社の商標または登録商標です。その他すべての商標は、各所有者の商標または所有物です。その他すべての登録商標および商標名はそれぞれの企業の所有物であり、本書で言及されるその他の企業および製品名はそれぞれの企業の商標の場合があります。

©2018 Google LLC, used with permission. Android, Google, Google logo, and Google Play™ are trademarks of Google LLC.

Apple, the Apple logo, and iPhone are trademarks of Apple Inc., registered in the U.S. and other countries. App Store is a service mark of Apple Inc. iOS is a trademark or registered trademark of Cisco in the U.S. and other countries and is used under license.

The Bluetooth® word mark and logos are registered trademarks owned by Bluetooth SIG, Inc., and any use of such marks by Razer is under license.

THX and the THX logo are trademarks of THX Ltd., registered in the U.S. and other countries.

Windows and the Windows logo are trademarks or registered trademarks of the Microsoft group of companies.

Razer Inc. (「Razer」) は、本マスターガイドに記載されている製品に関する、著作権、商標、企業秘密、特許、特許出願、またはその他の知的財産権を（登録、未登録に関わらず）所有することができます。本マスターガイドの提供により、上述の著作権、商標、特許、または他の知的所有権の使用許諾がお客様に付与される訳ではありません。Razer Opus (「製品」) は、パッケージなどに掲載された写真と異なる場合があります。Razer は、上記のような違いまたは外観上の誤りには責任を負わないものとします。本書に記載されている情報は、予告なく変更される場合があります。

製品の限定保証

製品の限定保証の最新かつ現行の条件については、[razer.com/warranty](https://www.razer.com/warranty) を参照してください。

法的責任の制限

いかなる場合も、Razer は、製品の流通、販売、転売、使用、または製品が使用できないことから生じる、いかなる利益損失、情報やデータの喪失、特別な、偶発的な、間接的な、懲罰的な、必然的な、または偶発的な損傷に責任を負いません。いかなる場合も、Razer 社の債務は、製品の小売購入額を超えることはないものとします。

一般条件

上記条件は、製品が購入された法域の法律の下で管理、解釈されるものとします。本書内のいずれかの条項が無効あるいは法的強制力がないと考えられる場合、その条項は（その条項が無効あるいは法的強制力がない限りにおいて）無効となり、残りの条項のいずれも無効になることなく、除外されるものとします。Razer 社は、いずれの条項も