



RAZER OPUS

進階指南

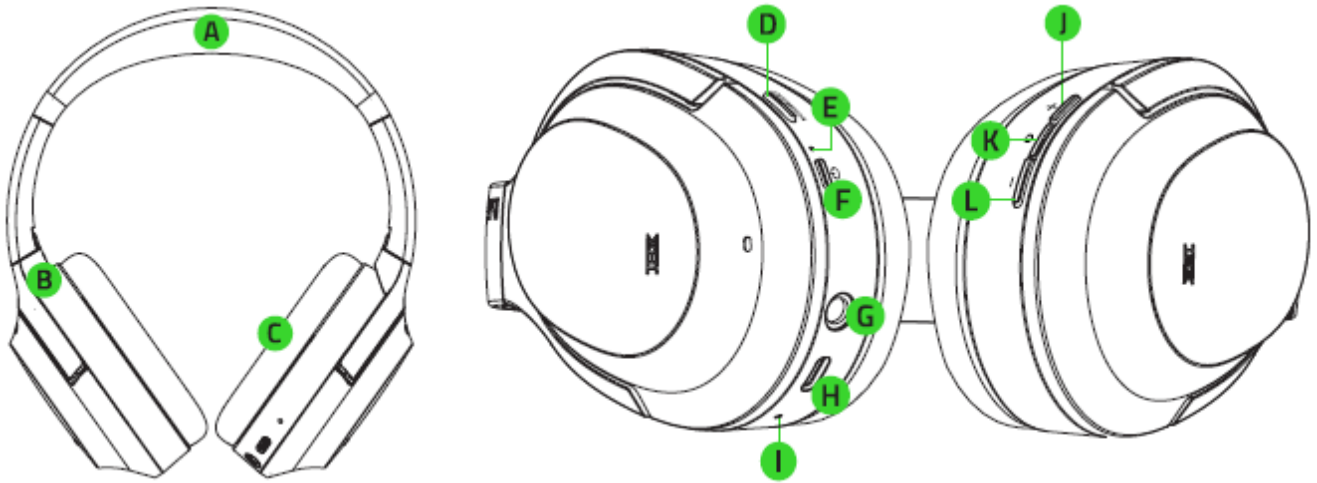
隆重介紹這款通過 THX® 認證並採用進階主動抗噪 (ANC) 技術的無線耳機。無論你身在何處，這款耳機都能給你真實、高傳真的零干擾音效，讓你享受身歷其境的娛樂體驗。

# 目錄

1. 內含 .....	3
2. 使用需求 .....	5
3. 註冊即可獲得保固 .....	5
4. 技術規格 .....	6
5. 開始使用 .....	7
6. 使用 RAZER OPUS .....	10
7. 安全與維護 .....	15
8. 法律條文 .....	16

## 1. 內含

- Razer Opus

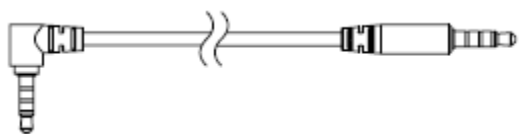


- A. 可調式人造皮革軟墊頭帶
- B. 可旋轉的全罩式耳罩設計
- C. 絨布記憶泡綿耳墊
- D. 主動抗噪 / 環境音按鍵
- E. 狀態指示燈
- F. 電源鍵
- G. 3.5mm 音訊插孔
- H. USB-C 連接埠
- I. 麥克風包覆振膜
- J. 提高音量鍵
- K. 中間鍵
- L. 降低音量鍵

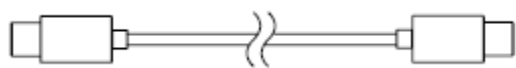
- 優質攜帶盒



- 3.5mm 音訊傳輸線



- USB-C 充電線



- USB-A 轉 USB-C 轉接器



- 機上耳機轉接器

---

## 2. 使用需求

### 產品需求

- [無線模式] 具藍牙連線功能的裝置
- [有線模式] 具 3.5mm 耳機插孔的裝置

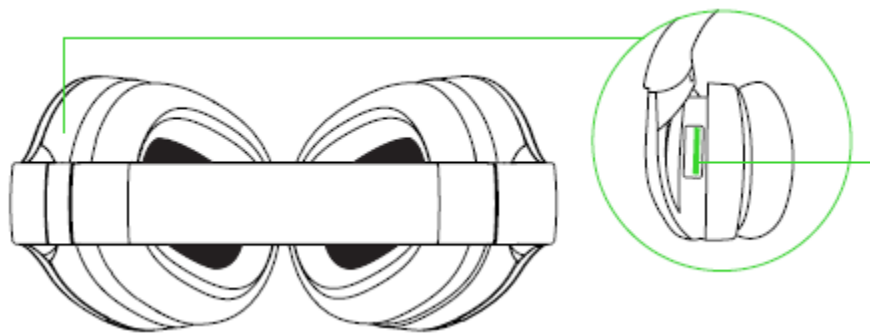
### 行動應用程式需求

- 具藍牙連線功能的 iOS 或 Android 裝置
- 網際網路連線
- 50 MB 可用儲存空間 (iOS)
- 10 MB 可用儲存空間 (Android)

---

## 3. 註冊即可獲得保固

你不僅擁有一台超棒的裝置，更享有 2 年有限保固服務。前往 [razerid.razer.com](https://razerid.razer.com) 註冊，即可讓裝置發揮所有潛力，並享受獨家 Razer 好康。



你可在此找到產品序號。

---

## 4. 技術規格

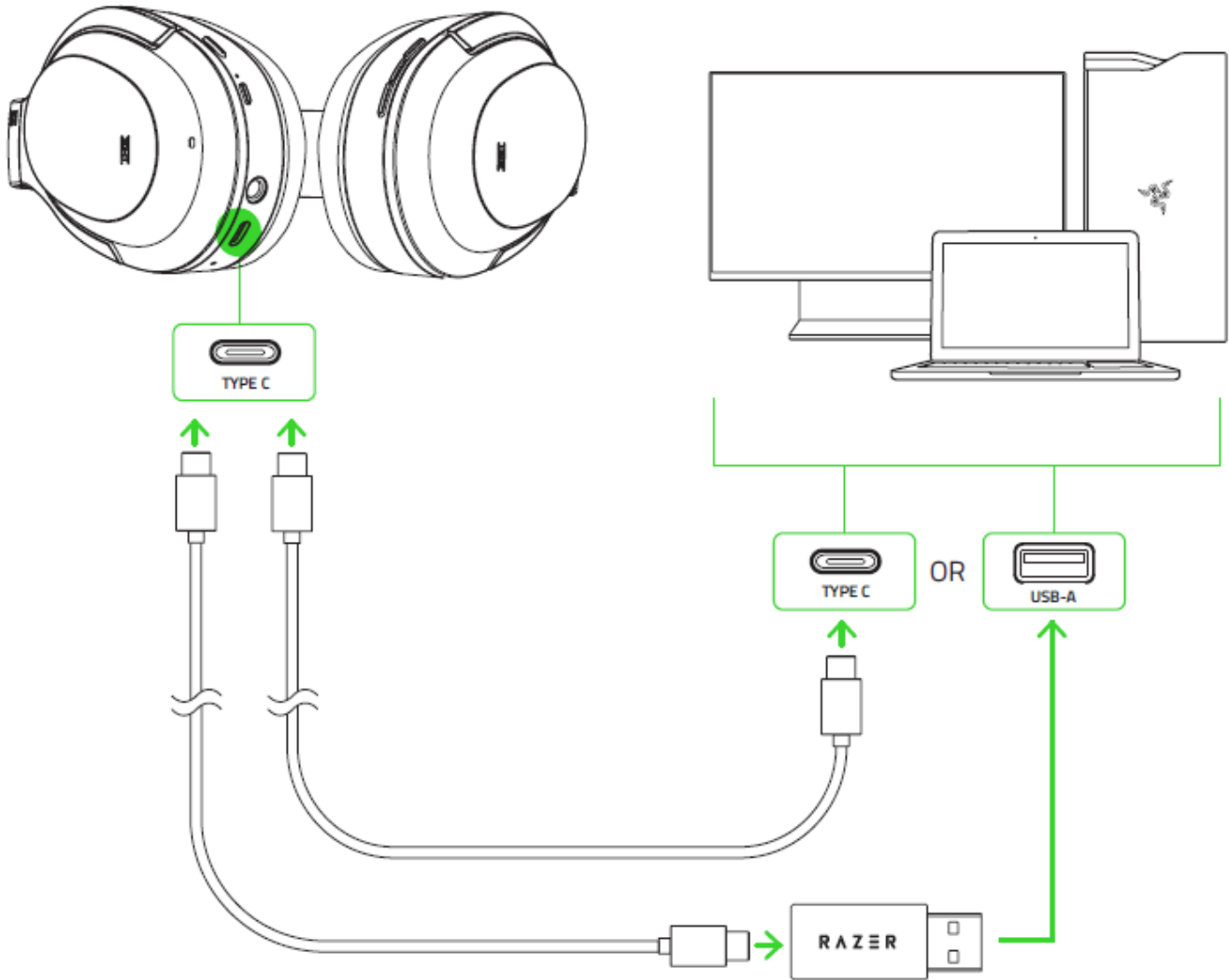
### 耳機

- 驅動單體：2 個 40mm 動態驅動單體
- 重量：260 公克
- 反應頻率：10 Hz - 20 kHz
- 麥克風：4 個用於混合式主動抗噪技術，2 個用於語音交談
- 配戴方式：全罩式
- 內含：耳麥、高級便攜盒、機上轉接頭、1.5 公尺長的 3.5mm 類比耳機線、30 公分長的 USB-C 轉 USB-C 轉接線、USB-A 轉 USB-C 轉接器
- 電池續航力：最長 25 個小時
- 藍牙版本：4.2
- 編解碼器：AAC & APTX、4.2、A2DP、AVRCP、HFP

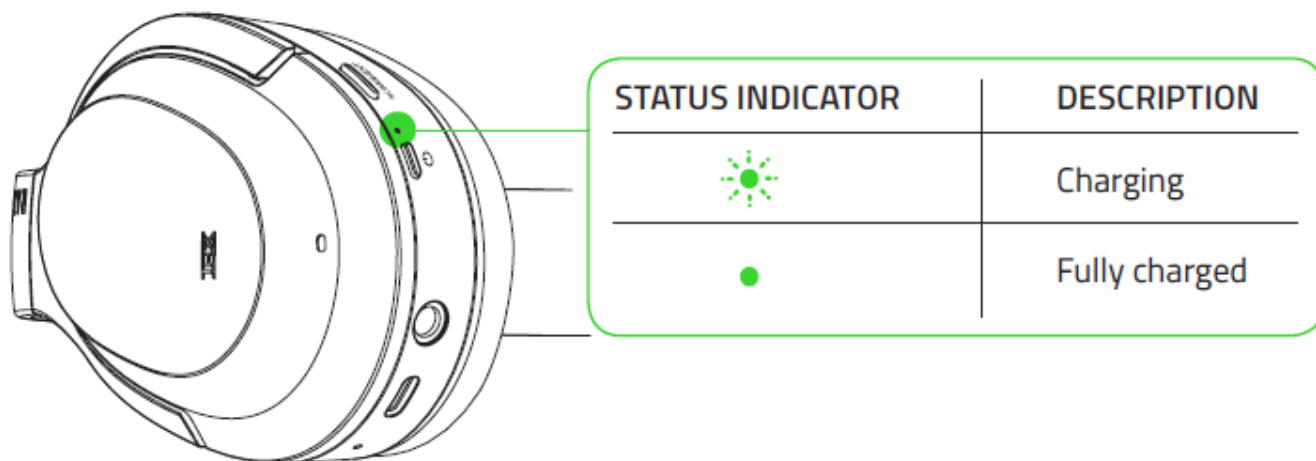
## 5. 開始使用

### 為耳麥充電

使用充電線將你的 Razer Opus 直接連接至任一 USB-C 連接埠，或是使用轉接器連接至任一 USB-A 連接埠。第一次使用前，請將耳麥確實充飽電，讓耳麥發揮最佳效能。電量耗盡的電池完全充飽電約需 4 小時。

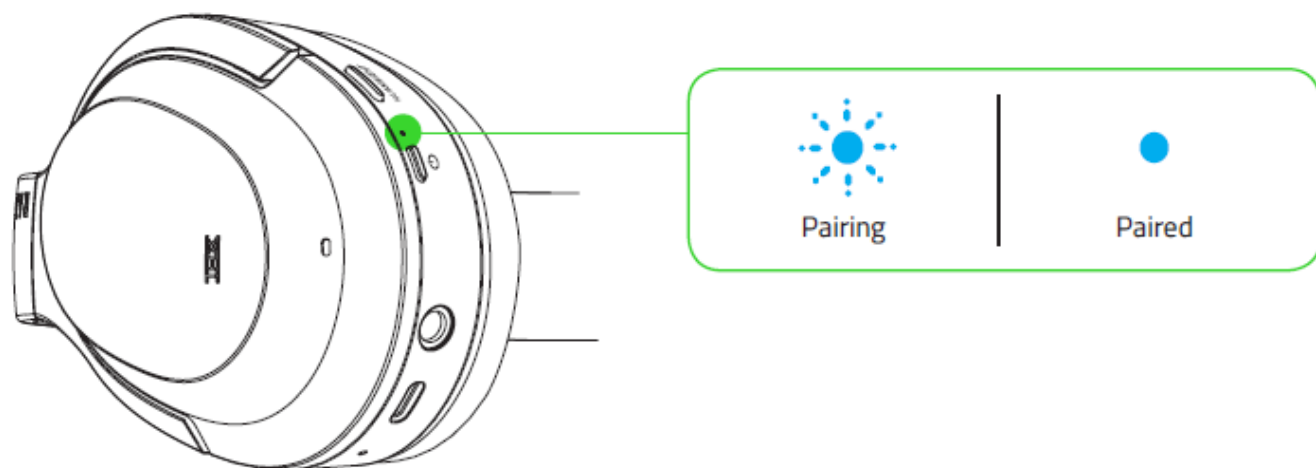


充電時，你的 Razer Opus 狀態指示燈會持續顯示電池電量，如此所示：



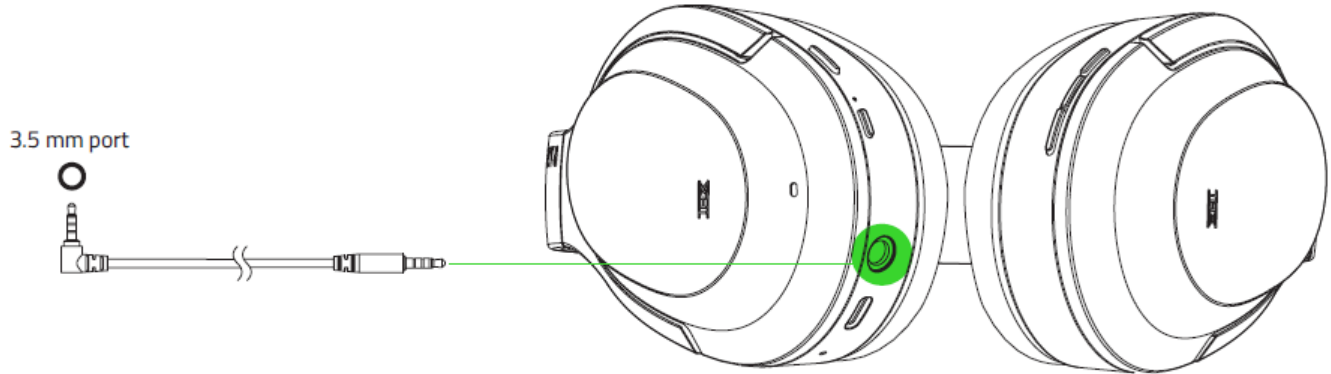
## 無線模式

關閉電源時，按住電源鍵直到狀態指示燈開始閃爍藍光。你會聽到配對模式音效，通知你 Razer Opus 正在搜尋相容的藍牙裝置。依照裝置的說明，將裝置與 Razer Opus 配對。耳麥配對後，狀態指示燈會變為恆亮藍光。



## 有線模式

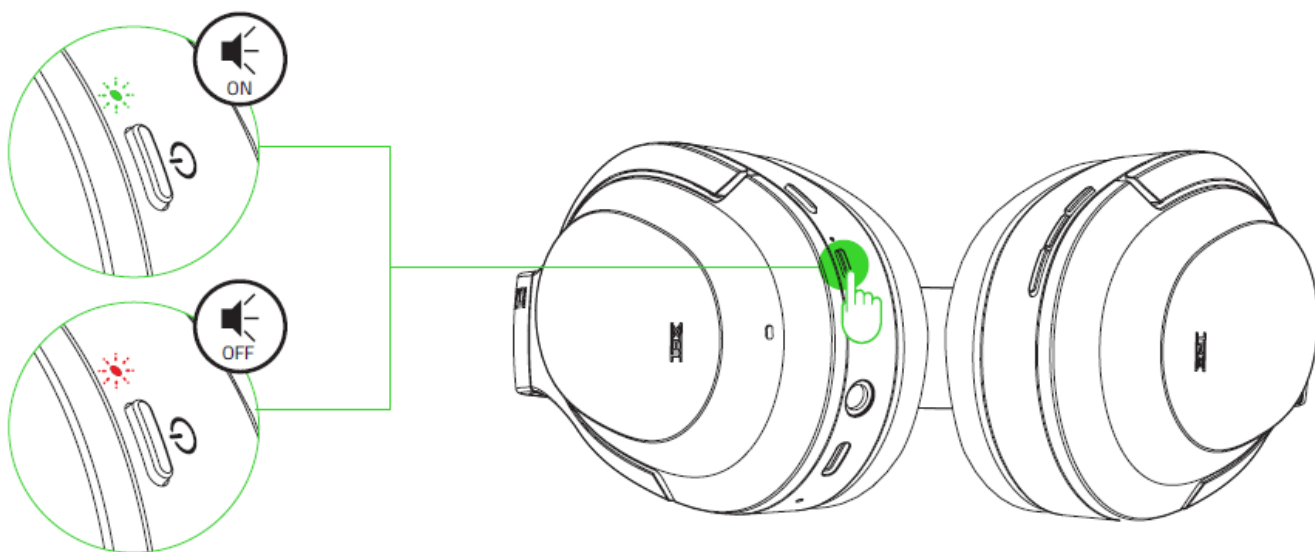
使用隨附的 3.5mm 音訊傳輸線，你可以將 Razer Opus 連接到所有 3.5mm 音訊插孔。你也可以使用機上耳機轉接器和 3.5mm 音訊傳輸線，將耳麥連接至飛機上的音訊插孔。只要耳麥電源為開啟狀態，你就可以在有線模式使用主動抗噪功能和環境提示功能。



## 6. 使用 RAZER OPUS

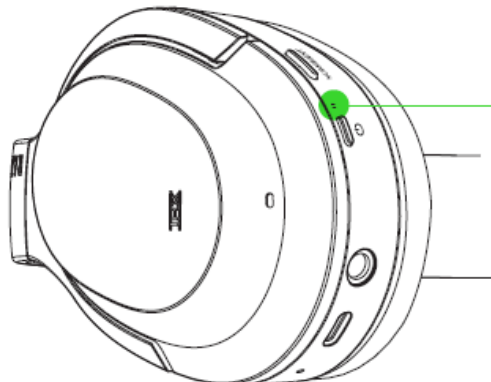
### 打开/关闭电源







按住电源按钮，直到状态指示灯变为绿色，即可打开电源。再次按住电源按钮，直到状态指示灯变为红色，即可关闭电源。Razer Opus 在电源打开和关闭时会发出不同的提示音，让你能够清楚识别。



### 电量

如果未连接电源，则当你打开耳机时，Razer Opus 会通过状态指示灯短暂显示当前的电池电量。在使用过程中，当电池需要充电时耳麦会发出提示音，如下所示：



STATUS INDICATOR	TONE NOTIFICATION	DESCRIPTION
	None 	Battery sufficiently charged
	Once 	Battery low
	Every 5 minutes 	Battery critically low

## 耳麥控制鍵

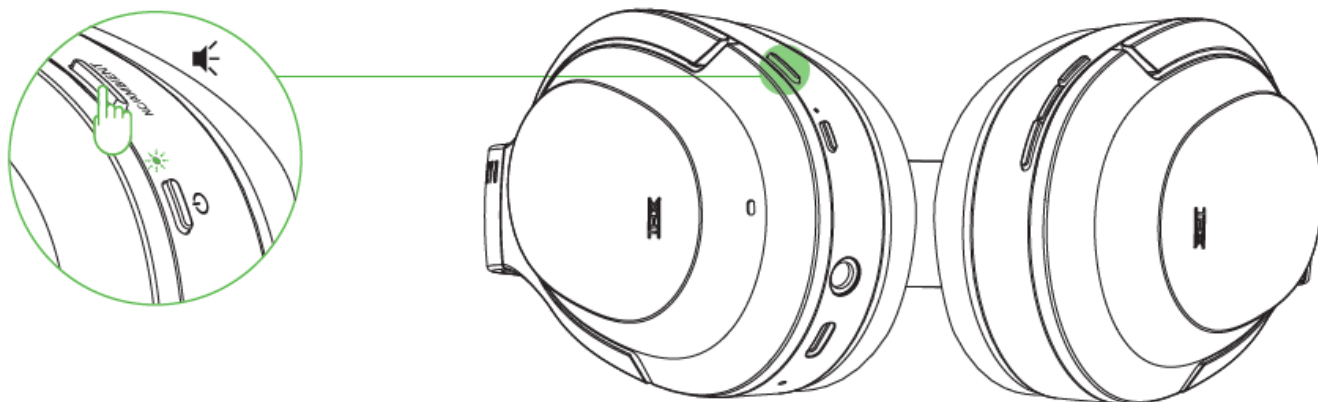
只要透過藍牙連接到你的裝置，即可使用以下控制項。這些控制項的作用取決於裝置目前的活動。

*注意：此處列出的部分功能可能不適用於某些裝置。*

	提高音量鍵	
	按一下	提高音頻音量
	按住不放	持續提高音頻音量
	降低音量鍵	
	按一下	降低音頻音量
	按住不放	持續降低音頻音量
	中央按鈕	
	按一下	播放/暫停
		接聽來電或結束當前通話
		保留當前通話並接聽新來電
		結束通話並切換回保留的通話
	按住不放	啟動語音命令
		拒絕來電
切換通話		
按兩下	跳過曲目	
按三下	快退曲目	

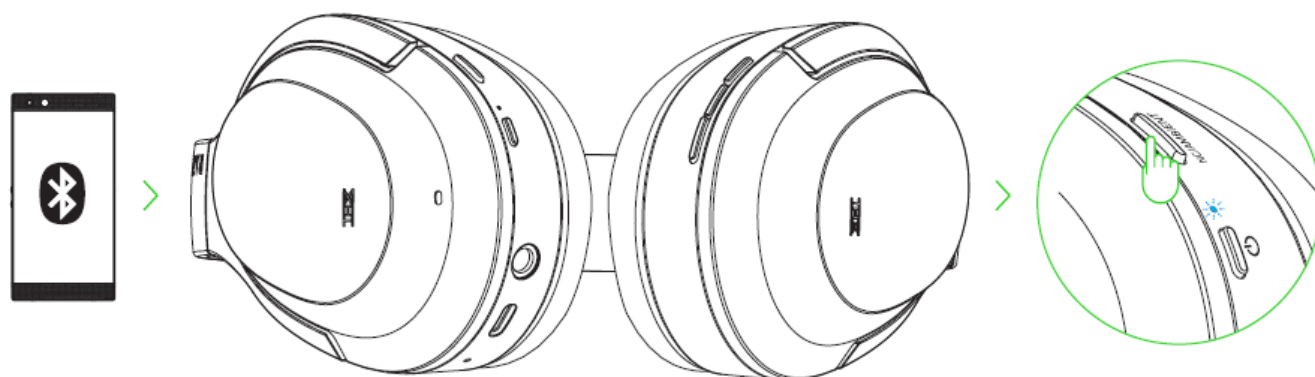
## 主動抗噪 (ANC) 功能

主動抗噪功能有助於消除背景噪音。電源開啟時，按 主動抗噪 / 環境音按鍵即可啟用或停用主動抗噪功能。你會聽到兩種不同的音效，通知你主動抗噪功能為啟用或停用狀態。主動抗噪功能在有線和無線連接時皆可發揮作用。



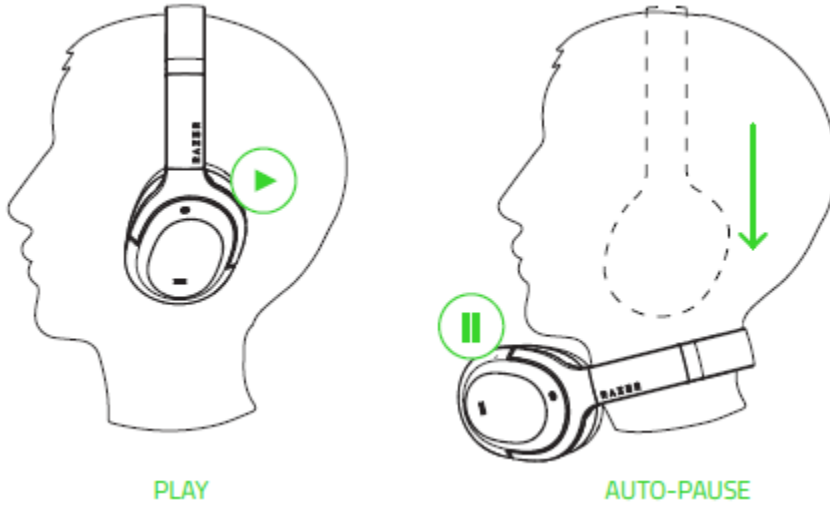
## 環境提示

環境提示功能可讓你在不需要把耳麥拿下的情況下，即可聽到周遭聲音。透過藍牙連接時，按住 主動抗噪 / 環境音按鍵即可啟用環境提示功能。若要停用此功能，只要鬆開按鍵即可。



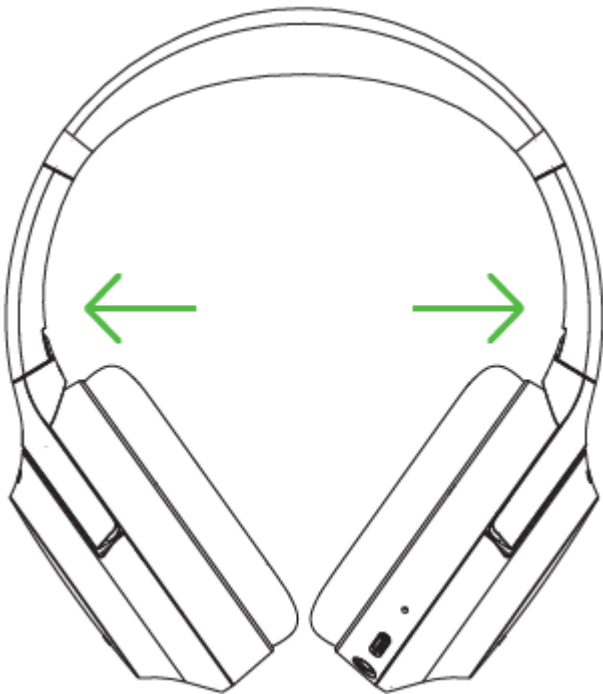
## 自動暫停

當你將 Razer Opus 從耳朵取下時，便會自動暫停播放音訊。自動暫停功能預設為開啟，你可以使用行動應用程式變更此設定。



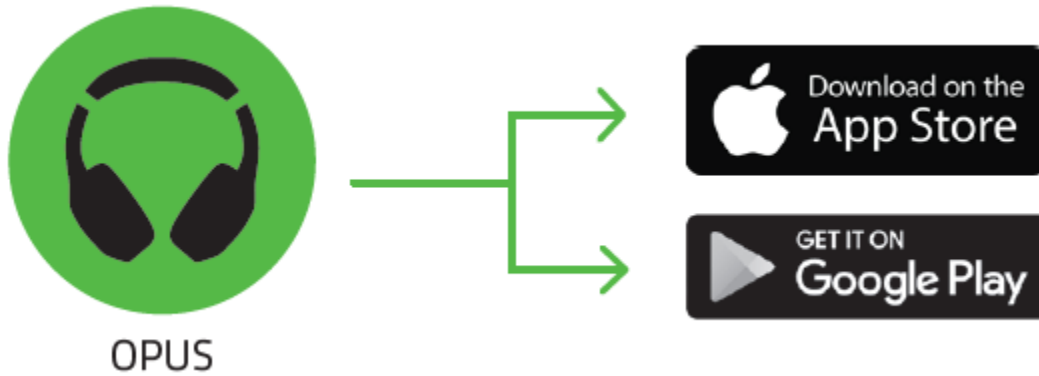
## 使用舒適

建議你在將耳麥戴到頭上前，手握耳麥兩側輕輕向外拉開，以減少頭帶承受的壓力。但是，請勿過度拉開耳麥，以免傷及頭帶與耳麥。



## 下載應用程式

讓你進階自訂你的 Razer Opus 變得更加簡單。使用耳麥專用的行動應用程式，你可以隨時隨地選擇 THX 或其他等化器預設檔，以及其他更多功能。



1. 在你的行動裝置上下載行動應用程式。
2. 啟動應用程式，然後依照畫面指示操作。

---

## 7. 安全與維護

### 安全指南

為了確保您使用Razer Opus 時的安全絕對無虞，建議您遵循以下準則：

如果無法正常使用設備，並且故障無法被排除，請拔下裝置並撥打Razer服務電話，或瀏覽 [support.razer.com](https://support.razer.com) 以尋求支援。無論在什麼情況下，切勿嘗試自行維修裝置。

請勿自行拆解設備（此舉將導致售後保固失效），亦請勿在異常電流情況下嘗試修復或使用設備。

請將設備放置於遠離液體、潮濕、或具有濕氣的地方。您的設備只能在攝氏0度（華式32度）到攝氏40度（華式104度）指定溫度範圍內使用。如果環境溫度超出此範圍，請拔下並關閉裝置，靜待溫度回復到合適的範圍中。

在每次使用後，請勿突然將耳機從你的耳道抽出，因為空氣壓力瞬間釋放同時，可能會產生不適感。

即使為低音量，耳機仍隔絕了周遭的聲音，讓你不受外界干擾。當你在進行任何需要對環境察覺的活動時，請拿下耳機。

長時間聆聽過大音量會損傷您的聽力。此外，某些國家法規限制每天8小時內可影響聽力最高至86分貝。因此我們建議，當您需要長時間聆聽時，降低音量到舒適程度。請照顧好您的聽力。

### 維護及使用

Razer Opus 僅需偶而的維護以保持在最佳狀態。我們建議您每月一次清洗設備，利用軟布或棉布沾一點點溫水清洗，以防止污垢堆積。請勿使用肥皂或硬性清潔劑。

---

## 8. 法律條文

### 版權與智慧財產權資訊

© 2020 Razer Inc. 版權所有，保留所有權利。Razer、“For Gamers. By Gamers”、“Powered by Razer Chroma” 標誌、Razer 標誌、Razer 三頭蛇標誌為 Razer Inc. 及 / 或其附屬公司的商標或註冊商標，已在美國或其他國家註冊。所有其他名稱、品牌及標誌，則分屬各自所有者控有的財產。其他所有商標與商號，則為各自所有者之財產，此外，其他在此提及的公司或產品名稱，均屬各別公司之商標。

THX and the THX logo are trademarks of THX Ltd., registered in the U.S. and other countries.

iOS is a trademark or registered trademark of Cisco in the U.S. and other countries and is used under license. App Store is a service mark of Apple Inc.

Android™ and Google Play™ are trademarks of Google Inc.

The Bluetooth® word mark and logos are registered trademarks owned by Bluetooth SIG, Inc., and any use of such marks by Razer is under license.

Razer Inc (「Razer」) 可能擁有本總指南中相關產品的版權、商標、商業機密、專利、專利申請或其他智慧財產權 (已註冊或未註冊)。本總指南並未授予您該等版權、商標、專利或其他智慧財產權的授權。Razer Opus (「產品」) 可能與包裝或其他地方顯示的圖片不同。若出現此類差異或錯誤，Razer 對此概不負責。本文所含資訊若有變更，恕不另行通知。

### 有限產品保固

若欲瞭解有限產品保固之最新及目前條款，請造訪 [razer.com/warranty](https://www.razer.com/warranty)。

### 責任限制

在任何情況下，如因分發、銷售、轉銷售、使用或無法使用任何「產品」而導致利潤損失、資訊或資料損失、特殊、意外、間接、懲戒性或必然性或意外損壞，Razer 皆不負賠償責任。Razer 的賠償金額應不超過本「產品」之零售購買價。

## 一般情況

本文條款之約束及解釋皆以「產品」購買地國家/地區之管轄法律為準。若此處所述之任何條款無效或無法強制執行，則此類條款（在其無效或無法強制執行之範圍內）不得影響其餘條款或使其餘條款失效。Razer 保留隨時修改任何條款的權利，恕不另行通知。