



RAZER OPUS

高级用户指南

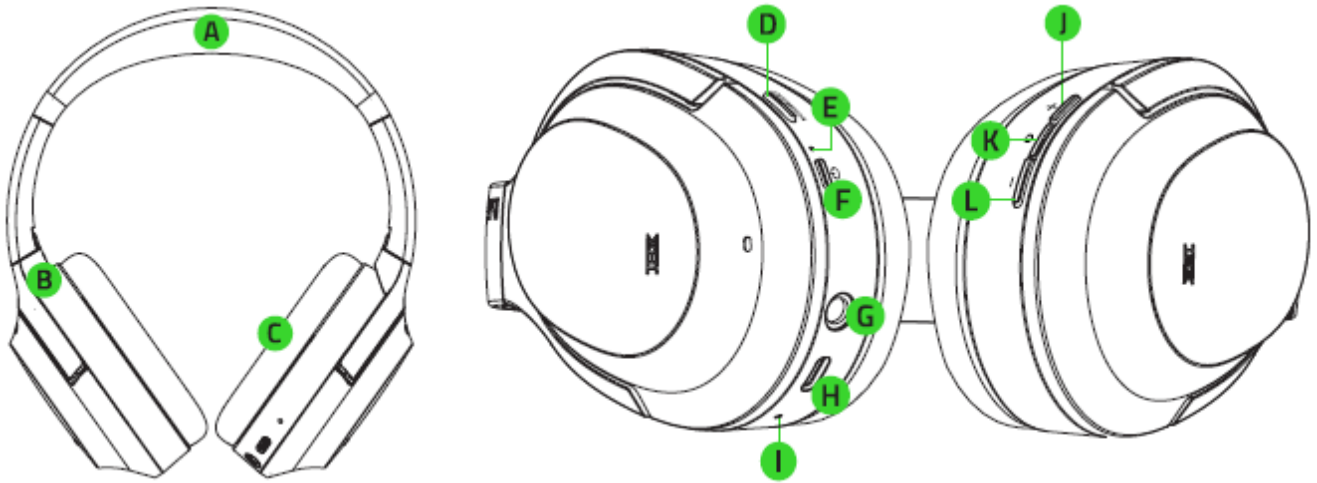
我们隆重推出此款采用先进主动降噪（ANC）技术并获 THX®认证的无线耳机。让你无论身在何处，都能近乎不受任何干扰，享受纯净的高保真音质。

目录

1. 内含	3
2. 要求	5
3. 注册	5
4. 技术规格	6
5. 入门指南	7
6. 使用 RAZER OPUS	10
7. 安全与维护	15
8. 法律条文	16

1. 内含

- Razer Opus

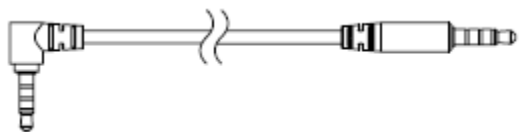


- A. 可调节的带衬垫人造皮革头梁
- B. 可旋转罩耳式耳罩设计
- C. 舒适的记忆棉耳垫
- D. 主动式降噪/环境感知按键
- E. 状态指示灯
- F. 电源按钮
- G. 3.5 毫米音频插孔
- H. USB-C 端口
- I. 麦克风膜片
- J. 提高音量按键
- K. 中央按键
- L. 降低音量按键

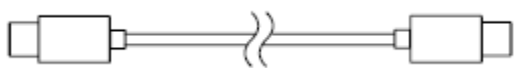
- 高级便携盒



- 3.5 毫米音频线缆



- USB-C 充电线缆



- USB-A 转 USB-C 适配器



- 航空耳机适配器



2. 要求

产品要求

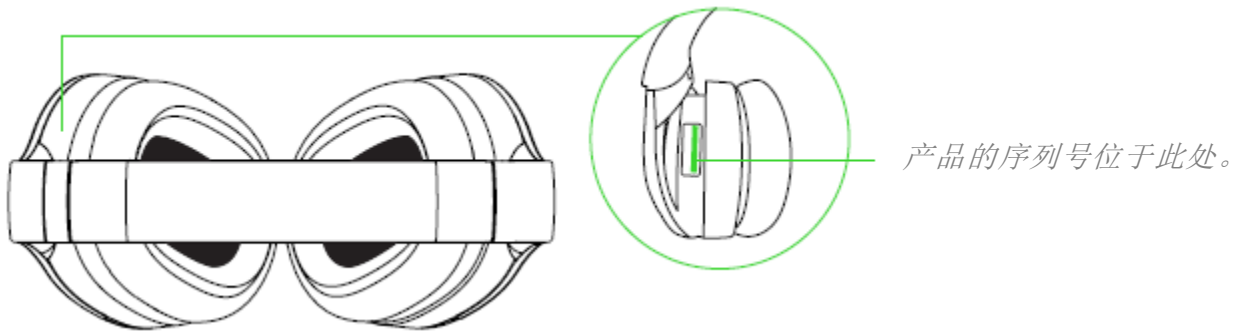
- [无线模式] 带蓝牙连接功能的设备
- [有线模式] 带 3.5 毫米耳机插孔的设备

移动应用程序要求

- 带蓝牙连接功能的 iOS 或 Android 设备
- 互联网连接
- 50 MB 可用存储空间（对于 iOS）
- 10 MB 可用存储空间（对于 Android）

3. 注册

使用 Razer ID 在 razerid.razer.com/cn-zh/warranty 上在线注册你的产品，即可获得产品质保状态的实时信息。如果你还没有注册 Razer ID，立即前往 razerid.razer.com/cn-zh 进行注册，即可获得一系列 Razer 专属福利。



4. 技术规格

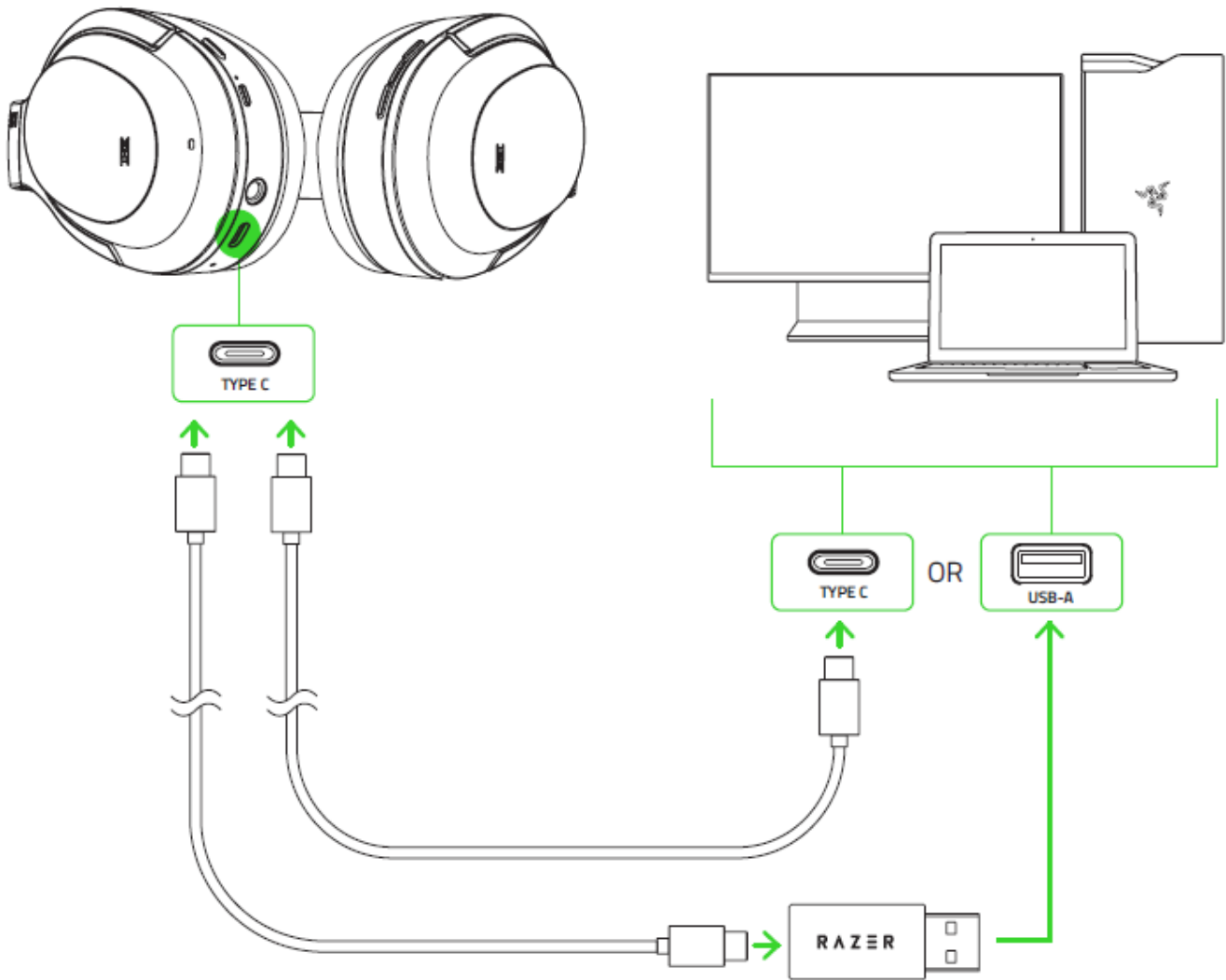
耳机

- 驱动单元：2 个 40 毫米动态驱动单元
- 重量：260 克
- 频响范围：10 Hz - 20 kHz
- 麦克风：4 个用于混合型主动降噪技术；2 个用于语音
- 佩戴方式：罩耳式
- 内含物品：耳机、高级便携盒、飞机专用适配器、1.5 米长的 3.5 毫米模拟音频信号线缆、30 厘米长的 USB-C 充电线缆、USB-A 转 USB-C 适配器
- 电池续航时间：长达约 25 小时
- 蓝牙版本：4.2
- 编解码器：AAC & APTX、4.2、A2DP、AVRCP、HFP

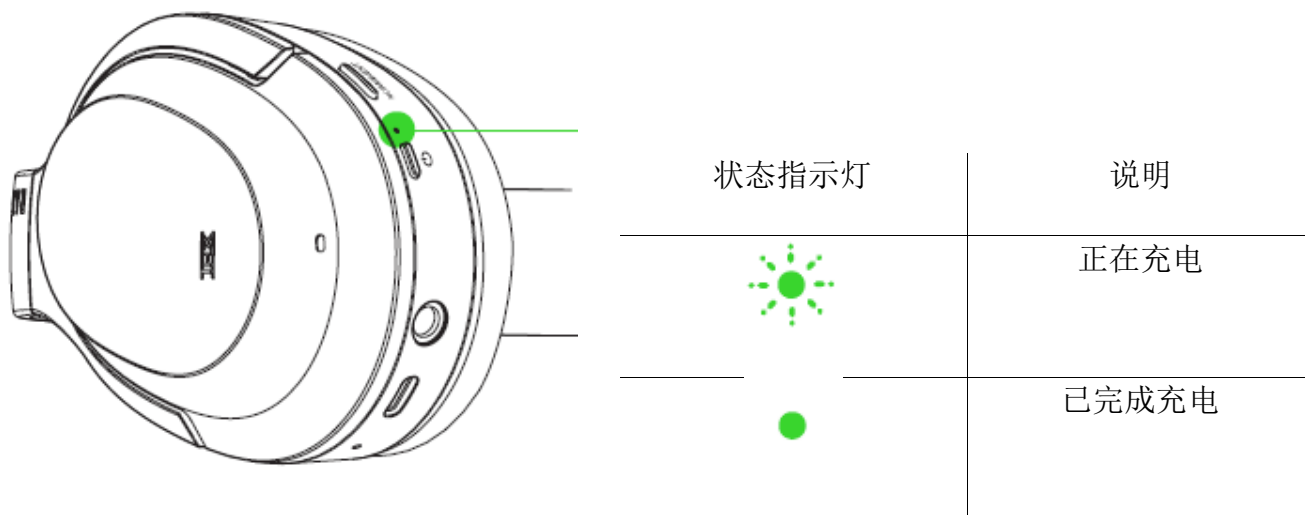
5. 入门指南

为耳麦充电

将 Razer Opus 通过充电线缆直接连接到任意 USB-C 端口，或通过适配器连接到任意 USB-A 端口。为达到更佳使用效果，请在首次使用耳麦之前，确保耳麦已经完全充满电。电量耗尽的电池完全充满电大约需要 4 个小时。



充电时，Razer Opus 会通过状态指示灯持续显示当前的电池电量，如下所示：



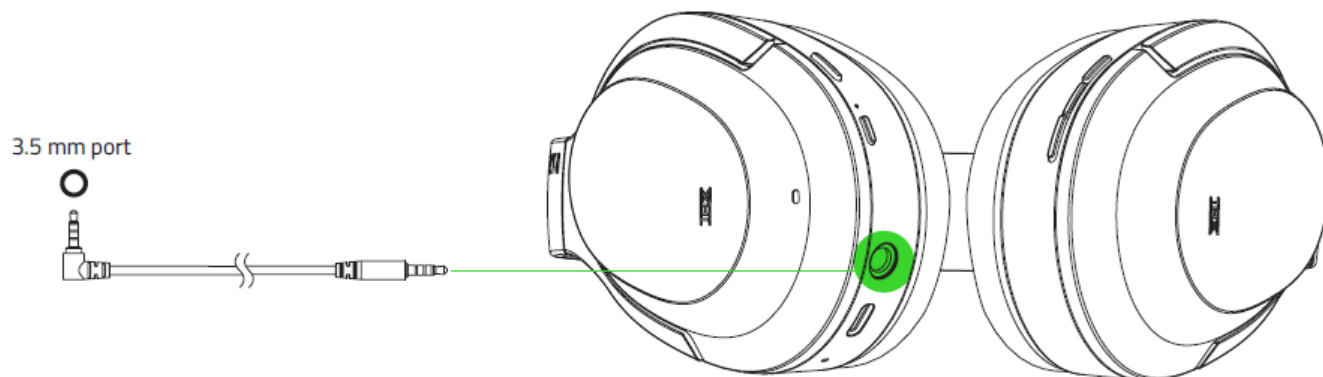
无线模式

关闭电源后，按住电源按钮，直到状态指示灯开始呈蓝色闪烁。耳麦会发出一个配对模式音，表示 Razer Opus 正在搜索兼容的蓝牙设备。按照设备的说明将设备与 Razer Opus 进行配对。耳麦配对成功后，状态指示灯会变为蓝色常亮。



有线模式

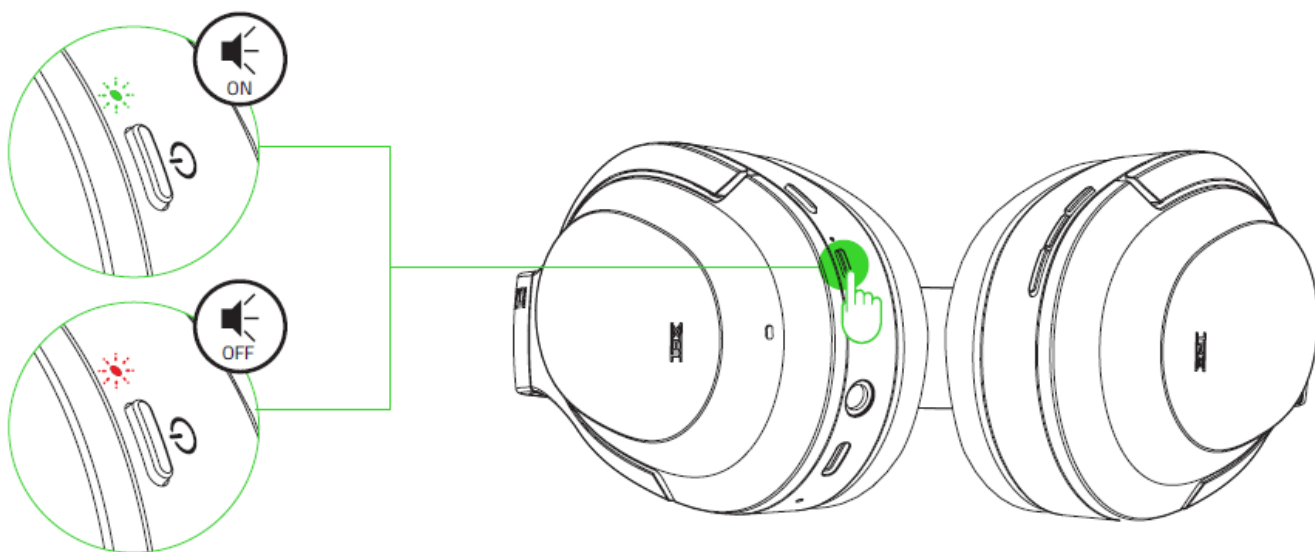
使用随附的 3.5 毫米音频线缆将 Razer Opus 连接到任意 3.5 毫米音频插孔。你还可以通过航空耳机适配器和 3.5 毫米音频线缆连接至机上的音频插孔。只要耳麦已开启，你就可以在有线模式下继续使用主动式降噪和环境感知功能。



6. 使用 RAZER OPUS

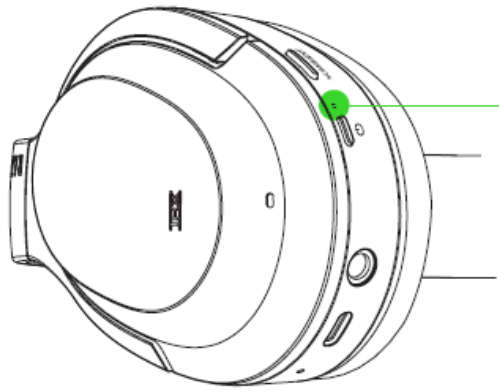
打开/关闭电源







按住电源按钮，直到状态指示灯变为绿色，即可打开电源。再次按住电源按钮，直到状态指示灯变为红色，即可关闭电源。Razer Opus 在电源打开和关闭时会发出不同的提示音，让你能够清楚识别。



电量

如果未连接电源，则当你打开耳机时，Razer Opus 会通过状态指示灯短暂显示当前的电池电量。在使用过程中，当电池需要充电时耳麦会发出提示音，如下所示：



状态指示灯	提示音	说明
	无 	电池已充满电
	一次 	电池电量低
	每 5 分钟一次 	电池电量极低

耳麦控制按键

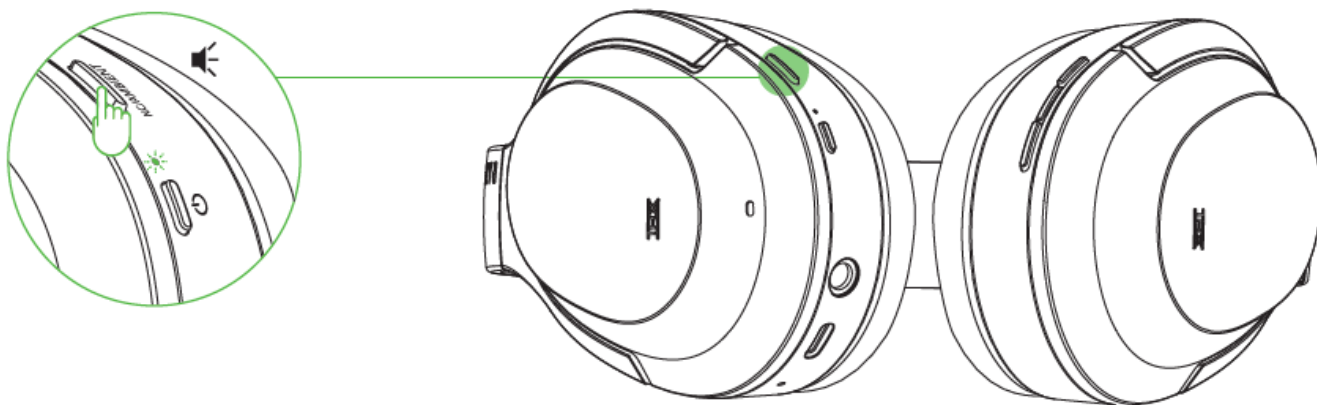
如果将耳麦通过蓝牙功能连接到设备，则可以使用以下控制按键。这些控制按键会根据设备的当前活动进行相应的操作。

注意：此处列出的部分功能可能不适用于某些设备。

	提高音量按键	
	按一下	提高音频音量
	按住不放	持续提高音频音量
	降低音量按键	
	按一下	降低音频音量
	按住不放	持续降低音频音量
	中央按钮	
	按一下	播放/暂停
		接听来电或结束当前通话
		保留当前通话并接听新来电
		结束通话并切换回保留的通话
	按住不放	启动语音命令
		拒绝来电
		切换通话
按两下	跳过曲目	
按三下	快退曲目	

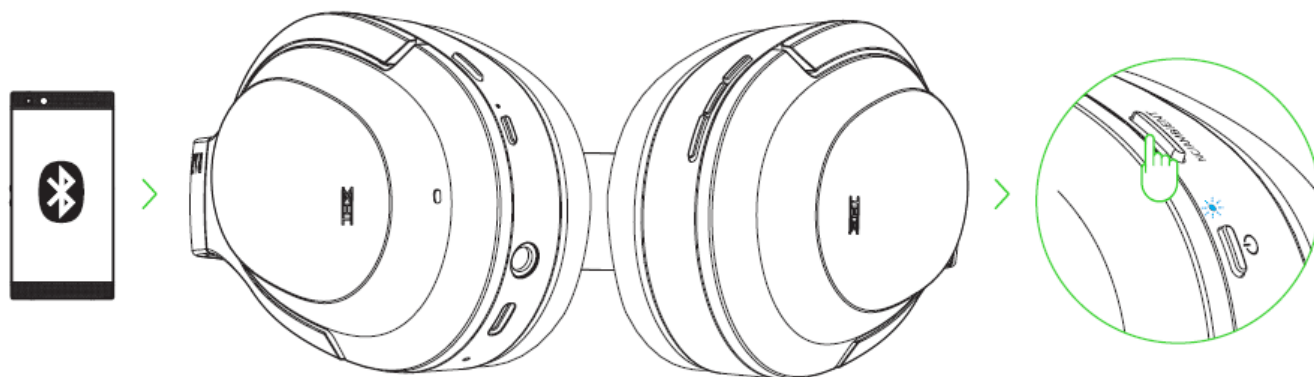
主动式降噪（ANC）功能

主动式降噪有助于消除背景噪音。耳麦开启后，按下主动式降噪/环境感知按键即可启用或禁用主动式降噪功能。耳麦会发出两种不同的提示音，分别表示主动式降噪功能已启用和已禁用。不管耳麦是处于有线连接模式还是无线连接模式，都可以使用主动式降噪功能。



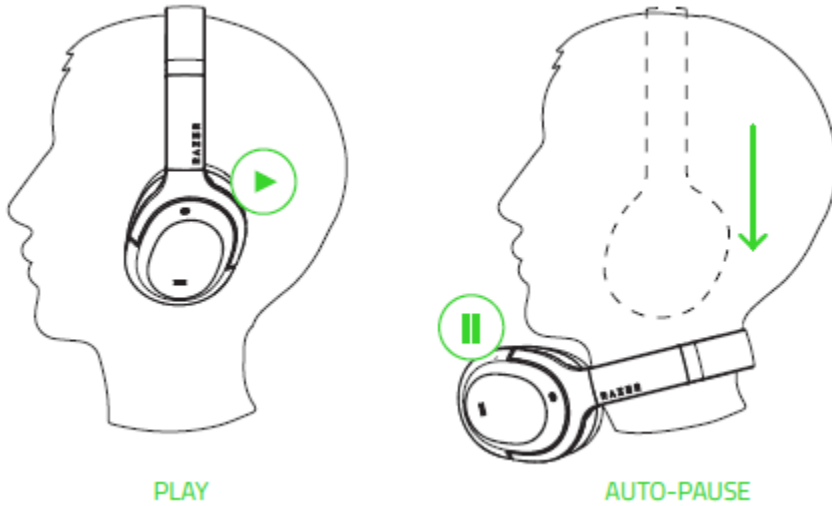
环境感知

环境感知功能让你可以无需取下耳麦，即可听到周围环境中的声音。当通过蓝牙功能连接时，按住主动式降噪/环境感知按键即可激活环境感知功能。要停用此功能，只需将手指从按键上移开即可。



自动暂停

当你将 Razer Opus 移离耳朵时，它会自动暂停播放中的音频。这款耳麦默认已启用自动暂停功能，你也可以通过移动应用程序更改这一设置。



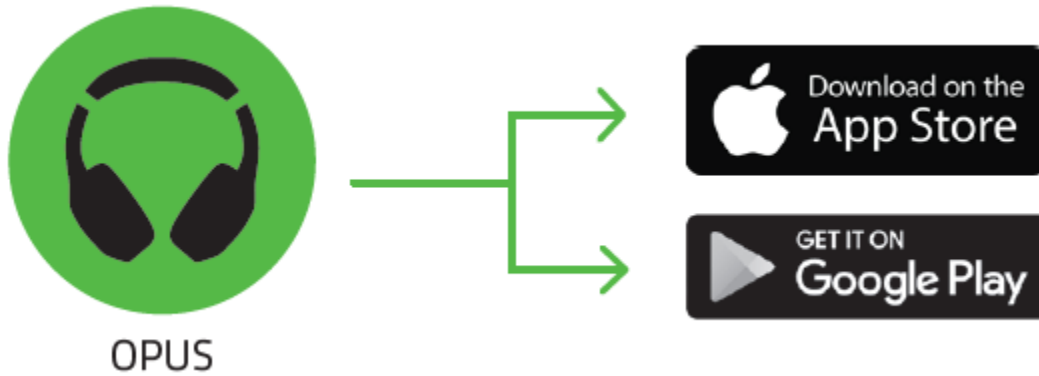
舒适性

我们建议佩戴在头上之前，轻轻拉开耳麦，以尽量减少头梁的压力。不过，不要过度拉伸耳麦，以免超过其技术限制。



下载应用程序

让 Razer Opus 的高级自定义操作变得如此轻松。借助产品专有的移动应用程序，你可以随时随地选择 THX 或其他均衡器预设值，以及其他所需的设置。



1. 在移动设备上下载此移动应用程序。
2. 打开应用程序，然后按照屏幕上的说明进行操作。

7. 安全与维护

安全指南

为了确保您在使用 Razer Opus 准版时更加安全，我们建议您在使用前先阅读以下指南：

如果您无法正常使用此平板电脑，并且无法通过疑难解答排除故障，请拨打 Razer 服务热线或访问 support.razer.com 以获取支持。在任何情况下都不要自行维修本设备。

请勿拆卸设备（这样做也会失去保修资格），不要设法自行维修设备，也不要再在电流负载异常情况下使用设备。

避免该设备接触液体或存放在潮湿环境。只能在 0° C (32° F) 到 40° C (104° F) 的指定温度范围内使用设备。一旦温度超过此范围，请拔出并关闭该设备，以便让温度稳定在最佳水平。

即使是在音量较低的情况下，耳麦也能隔离外部环境声音，因此可能降低您对外部环境的意识。如果您参与的活动需要您密切注意周围环境，请取下耳麦。

长时间听到过高的音量会伤害听力。而且，有些国家的法律限定最大音量为 86dB，以免在您需要一天收听 8 小时的情况下影响您的听力。因此，我们建议您在长时间收听时把音量调至舒适的级别。请保护您的听力。

维护与使用

Razer Opus 只需极少的维护就能保持最佳状态。我们建议您每月拔除一次设备，然后用柔软的布料或棉签浸些温水进行清洁。请勿使用肥皂或刺激性清洁剂。

8. 法律条文

版权和知识产权信息

©2020 Razer Inc. 保留所有权利。Razer、雷蛇、“For Gamers By Gamers”、始于玩家，赋予玩家和三头蛇徽标是 Razer Inc. 及其附属公司在美国或其他国家/地区的商标或注册商标。其他所有商标分别是其各自所有者的财产。

THX and the THX logo are trademarks of THX Ltd., registered in the U.S. and other countries.

iOS is a trademark or registered trademark of Cisco in the U.S. and other countries and is used under license. App Store is a service mark of Apple Inc.

Android™ and Google Play™ are trademarks of Google Inc.

The Bluetooth® word mark and logos are registered trademarks owned by Bluetooth SIG, Inc., and any use of such marks by Razer is under license.

Razer Inc.（简称“Razer”）可能拥有与本高级用户指南的产品有关的版权、商标、商业机密、专利、专利申请或其他知识产权（包括注册的和未注册的）。本高级用户指南并未向您授予此类版权、商标、专利或其他知识产权的许可权。Razer Opus（下称“产品”）可能与包装或其他地方上的图片不同，请以实物为准。Razer 对这种差异或可能出现的错误概不负责。本高级用户指南所含信息如有更改，恕不另行通知。

有限产品质保

欲知有限产品质保最新和当前条款，请访问：cn.razerzone.com/warranty

责任限制

由于分销、销售、转销、使用或无法使用该产品而造成的任何盈利损失、信息或数据丢失、特殊、意外、间接、惩罚性、因果性或附带损坏，Razer 均不负责。在任何情况下，Razer 所承担的责任都不超过购买产品的零售价格。

一般情况

这些条款应受产品购买国家/地区的法律管辖并将按该国家/地区的法律解释。如果本高级用户指南中任何条款无效或不可执行，则此类条款（无效条款或不可执行条款）应被指定为无效力或被视为剩余条款的无效条款而被排除。Razer 保留随时修订任何条款的权利，恕不另行通知。

。