



RAZER OPUS

마스터 가이드

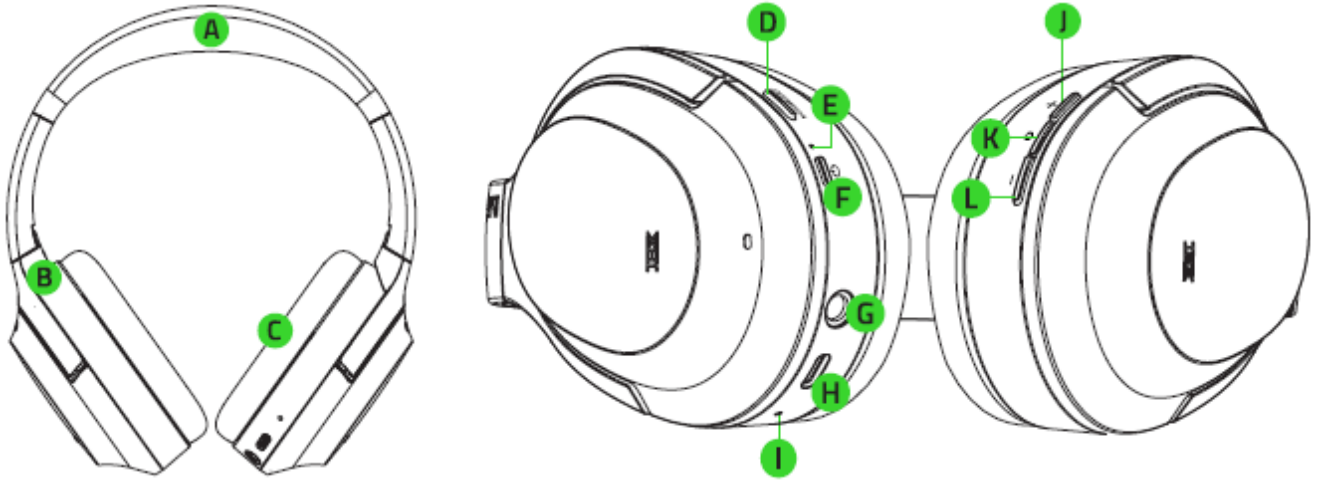
고성능 액티브 노이즈 캔슬링(ANC) 기술을 탑재하고 THX® 인증을 받은 Razer의 무선 헤드폰을 소개합니다. 어디를 가든 어떤 잡음도 없이 사운드에만 충실한 오디오를 즐겨보세요.

목차

1. 구성품	3
2. 필요 항목	5
3. 보증 지원	5
4. 기술 사양	6
5. 시작하기	7
6. RAZER OPUS 사용하기	10
7. 안전 및 유지관리	15
8. 법적 고지	16

1. 구성품

▪ Razer Opus

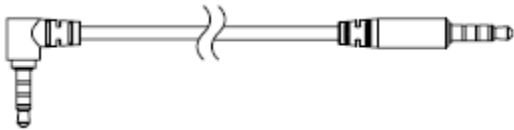


- A. 패드형 조절식 인조가죽 헤드밴드
- B. 회전식 폐쇄형 이어컵 디자인
- C. 플래시 메모리폼 이어 쿠션
- D. ANC/주변 소리 버튼
- E. 상태 표시등
- F. 전원 버튼
- G. 3.5mm 오디오 소켓
- H. USB-C 포트
- I. 마이크 다이어프램
- J. 볼륨 증가 버튼
- K. 가운데 버튼
- L. 볼륨 감소 버튼

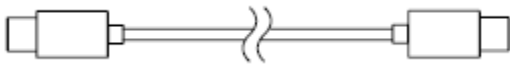
- 프리미엄 휴대용 케이스



- 3.5mm 오디오 케이블



- USB-C 충전 케이블



- USB-A to USB-C 어댑터



- 항공기용 헤드폰 어댑터



2. 필요 항목

제품 요구 사항

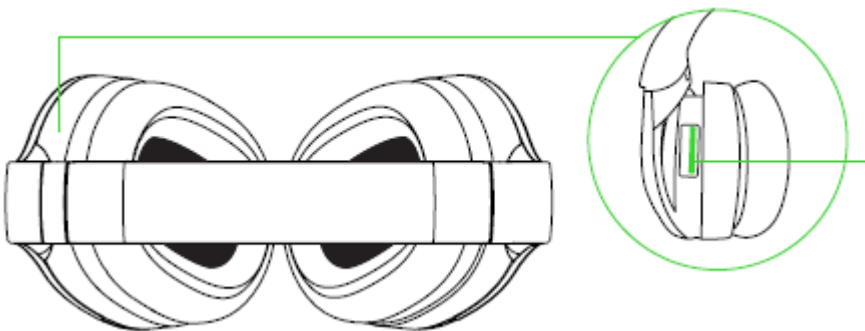
- [무선 모드] Bluetooth 연결 기능이 있는 장치
- [유선 모드] 3.5mm 헤드폰 소켓이 있는 장치

모바일 앱 요구 사항

- Bluetooth 연결 기능이 있는 iOS 또는 Android 장치
- 인터넷 연결
- iOS용 여유 저장 공간: 50 MB
- Android용 여유 저장 공간: 10 MB

3. 보증 지원

2년간 제품의 품질을 보증하는 훌륭한 장치를 얻으셨습니다. razerid.razer.com 에서 등록하여 제품 성능 향상과 Razer의 특별한 혜택을 누리실 수 있습니다.



제품 일련 번호는 여기에서 확인할 수 있습니다.

4. 기술 사양

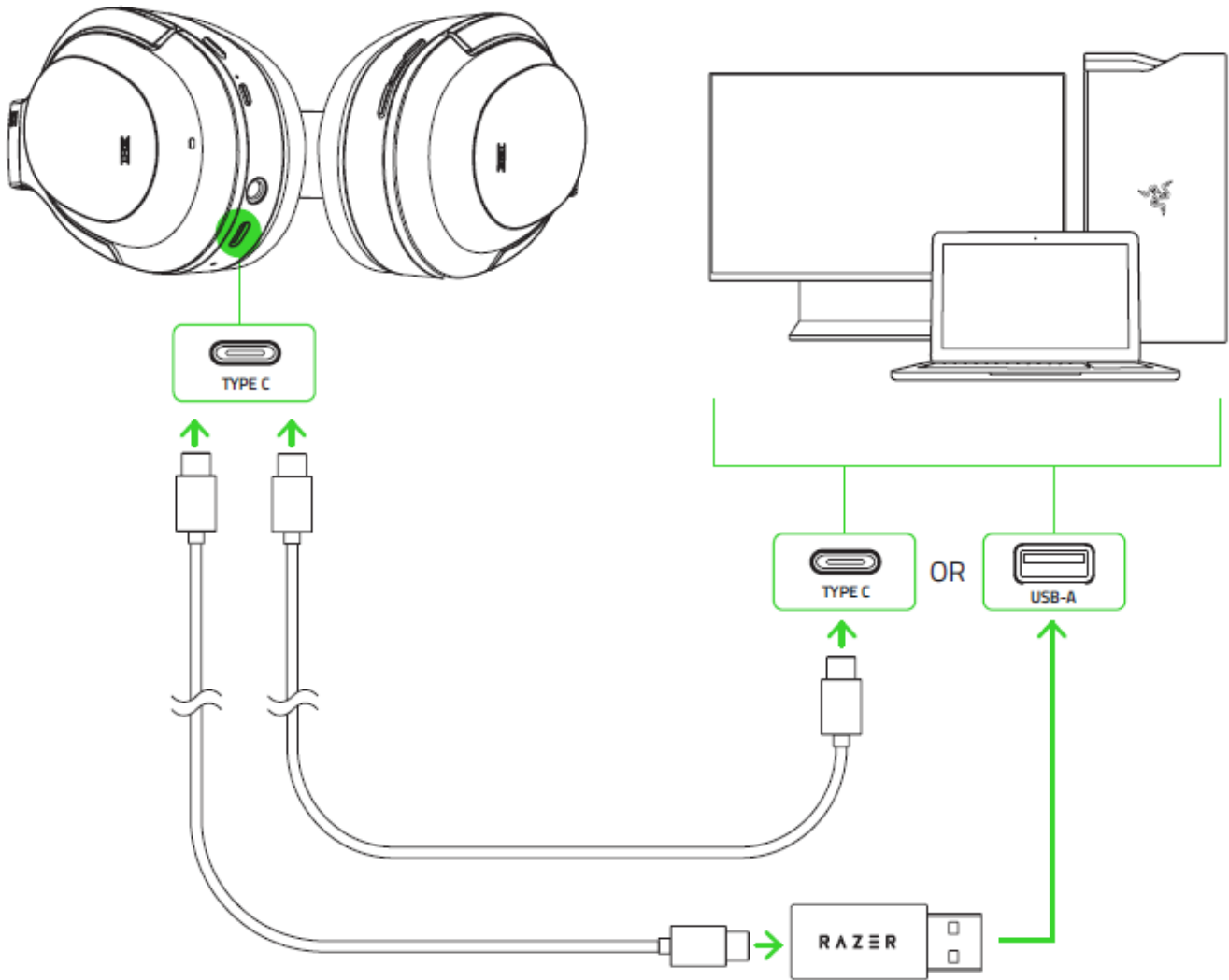
헤드폰

- 드라이버: 2 x 40mm 다이내믹 드라이버
- 무게: 260g
- 주파수 응답: 10 Hz ~ 20 kHz
- 마이크: 하이브리드 액티브 노이즈 캔슬링 기술용 4개, 보이스 채팅용 2개
- 착용 스타일: 덮개형
- 구성품: 헤드셋, 프리미엄 휴대용 케이스, 비행기용 어댑터, 1.5m 길이의 3.5mm 아날로그 케이블, 30cm 길이의 USB-C to USB-C 케이블, USB-A to USB-C 어댑터
- 배터리 수명: 최대 25시간
- Bluetooth 버전: 4.2
- 지원 코덱: AAC & APTX, 4.2, A2DP, AVRCP, HFP

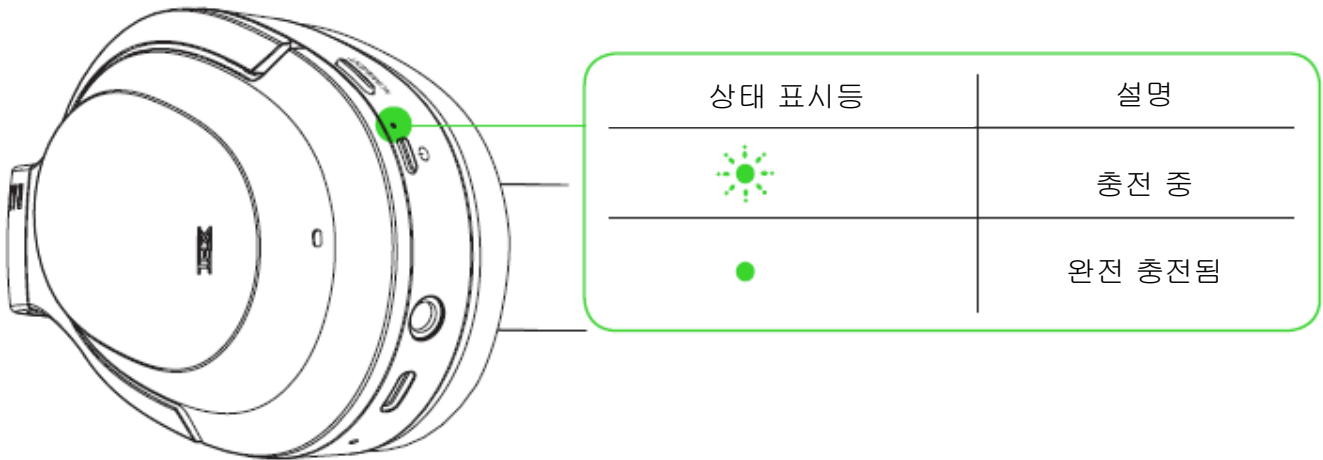
5. 시작하기

헤드셋 충전하기

충전 케이블을 사용하여 Razer Opus를 USB-C 포트에 직접 연결하거나 어댑터를 사용하여 USB-A 포트에 연결합니다. 가장 좋은 결과를 얻으려면 처음 사용하기 전에 헤드셋을 완전히 충전하십시오. 방전된 배터리를 완전히 충전하는 데는 대략 4시간이 소요됩니다.

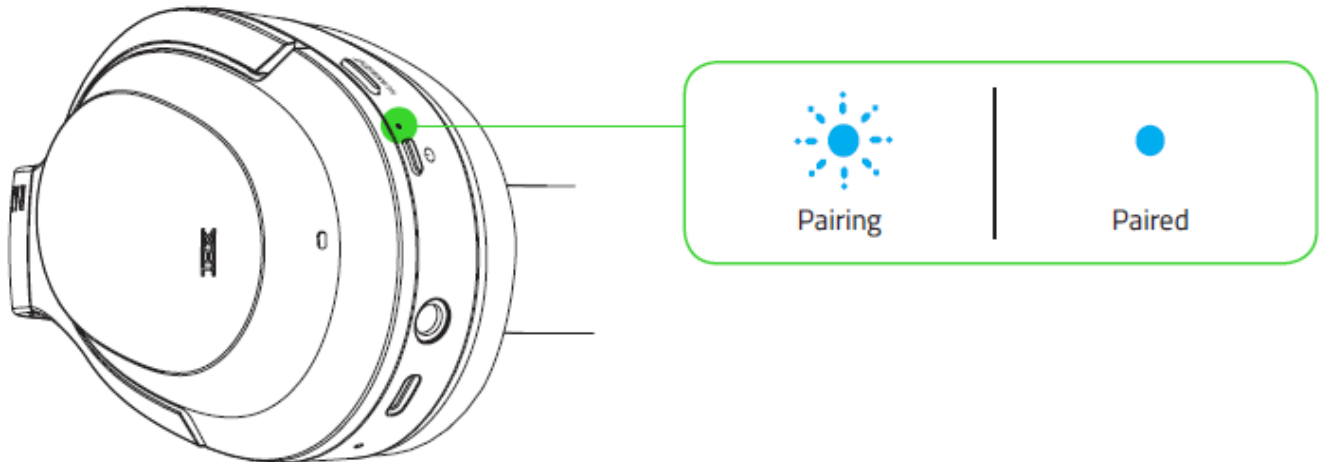


충전하는 동안 배터리 표시등에 Razer Opus 의 배터리 충전 수준이 아래와 같이 표시됩니다:



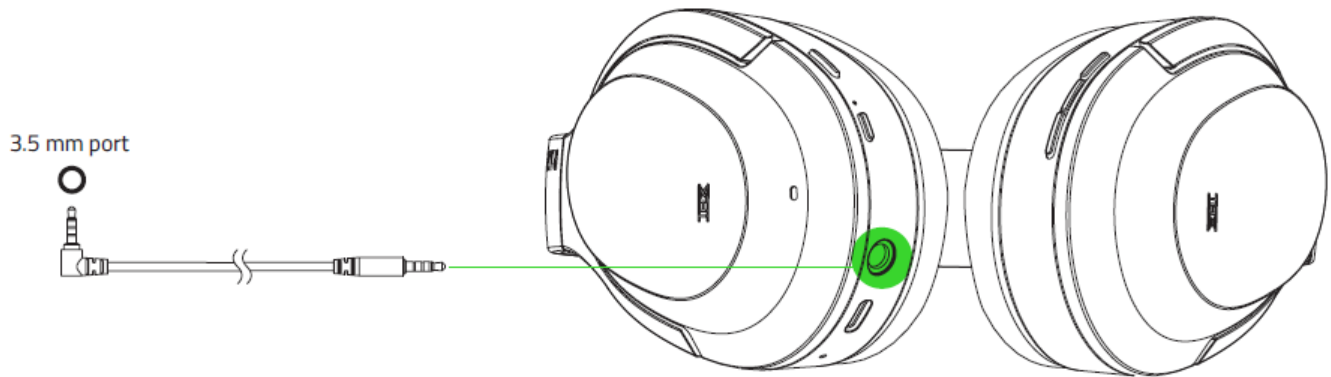
무선 모드

전원이 꺼진 상태에서, 상태 표시등이 파란색으로 깜빡거릴 때까지 전원 버튼을 길게 누릅니다. Razer Opus가 호환 가능한 Bluetooth 장치를 검색하는 동안 페어링 모드 신호음이 울립니다. 장치의 지침에 따라 Razer Opus와 페어링합니다. 헤드셋이 한 번 페어링되면, 상태 표시등이 깜빡거림을 멈추고 파란색으로 고정됩니다.



유선 모드

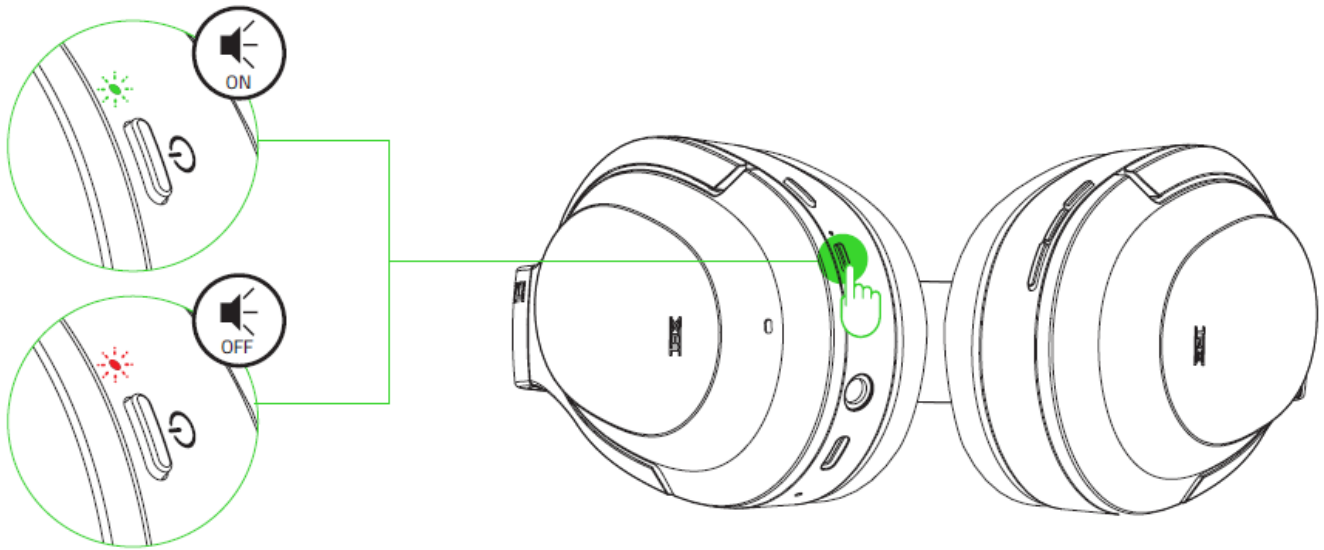
제공된 오디오 케이블을 사용하여 Razer Opus를 모든 3.5mm 오디오 케이블에 연결합니다. 항공기용 어댑터를 3.5mm 오디오 케이블과 함께 사용해 기내의 오디오 잭에 연결할 수도 있습니다. 헤드셋이 켜져 있는 동안 유선 모드에서 ANC와 주변 인식을 계속 사용할 수 있습니다.



6. RAZER OPUS 사용하기

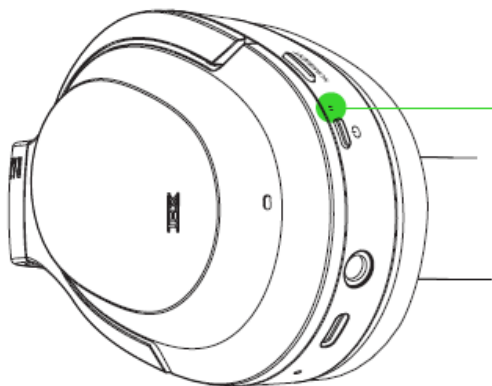
전원 켜기/끄기







전원을 켜려면, 상태 표시등에 녹색불이 들어올 때까지 전원 버튼을 길게 누르세요. 전원을 끄려면, 상태 표시등에 적색불이 들어올 때까지 전원 버튼을 길게 누르세요. 전원이 꺼지는지 켜지는지는 두 개의 구별되는 신호음으로 알 수 있습니다.



배터리 충전 수준

전원이 연결되어 있지 않은 상태에서 헤드셋의 전원을 켜면, Razer Opus의 상태 표시등을 통해 배터리의 충전 수준이 간략하게 표시됩니다. 사용 중 배터리 충전이 필요한 경우 다음의 신호음을 통해 알려줍니다:

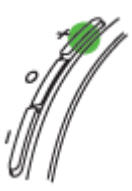
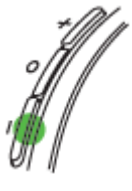
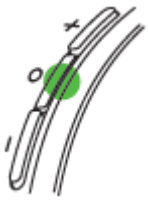


STATUS INDICATOR	TONE NOTIFICATION	DESCRIPTION
	None 	Battery sufficiently charged
	Once 	Battery low
	Every 5 minutes 	Battery critically low

헤드셋 컨트롤

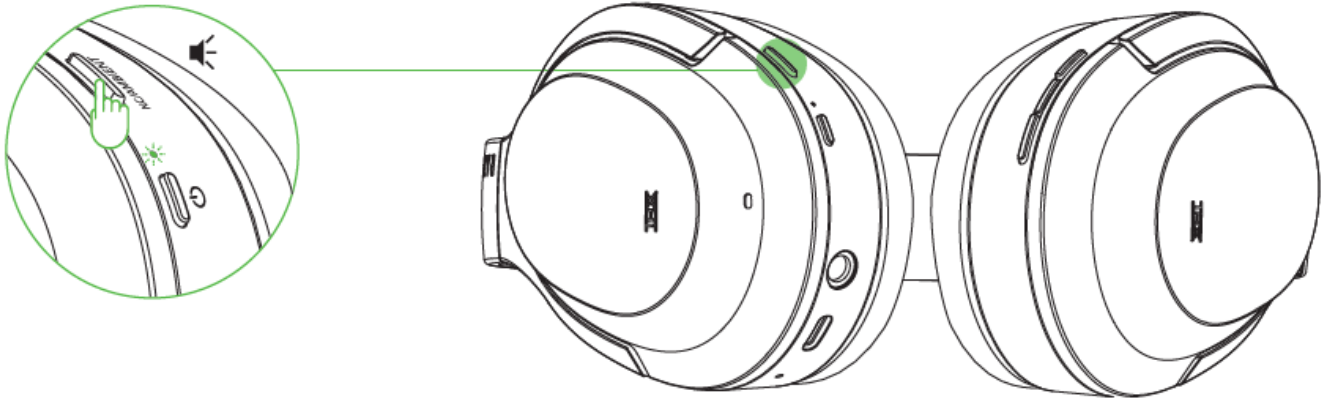
다음의 컨트롤은 장치가 Bluetooth를 통해 연결되어있는 경우 사용이 가능합니다. 이러한 컨트롤은 장치에서 현재 작동되는 동작에 따라 다릅니다.

참고: 여기에 나열되어 있는 일부 기능은 특정 장치에는 적용되지 않을 수 있습니다.

	볼륨 증가 버튼	
	한 번 누름	오디오 볼륨 증가
	길게 누름	오디오 볼륨을 계속 높임
	볼륨 감소 버튼	
	한 번 누름	오디오 볼륨 감소
	길게 누름	오디오 볼륨을 계속 낮춤
	가운데 버튼	
	한 번 누름	재생/일시 중지
		통화 보류 후 수신 전화 수락
		수신 전화 수락 또는 현재 통화 종료
		전화를 끊고 보류 중인 전화로 돌아가기
	길게 누름	음성 명령 실행
		수신 전화 거절
통화 전환		
두 번 누르기	트랙 건너뛰기	
세 번 누르기	트랙 되돌아가기	

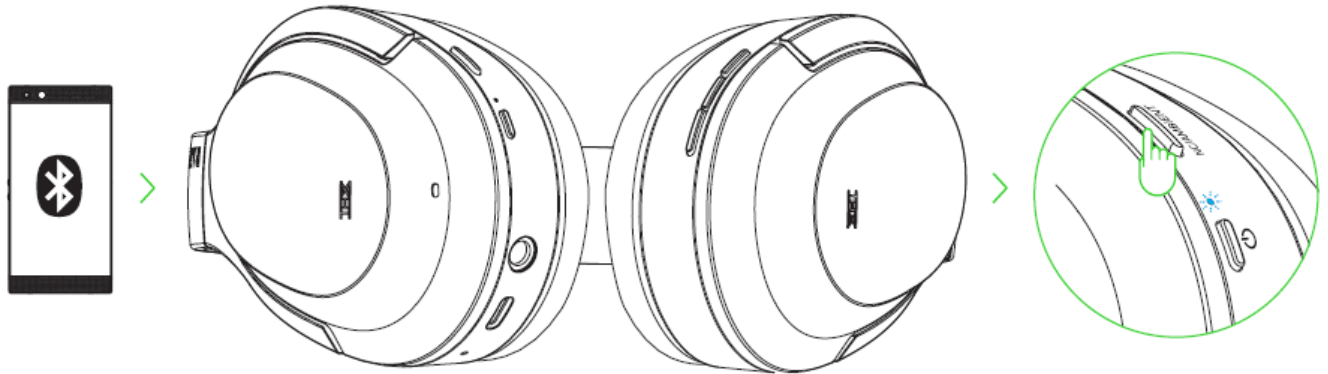
액티브 노이즈 캔슬링(ANC)

액티브 노이즈 캔슬링은 주변의 배경 소음을 제거하는 기능을 합니다. 전원이 켜져 있는 상태에서 ANC를 활성화 또는 비활성화하려면 ANC/주변 소리 버튼을 누릅니다. 두 가지 고유한 신호음으로 ANC가 활성화 또는 비활성화되었는지 알려줍니다. 액티브 노이즈 캔슬링은 유선 및 무선 연결에서 작동합니다.



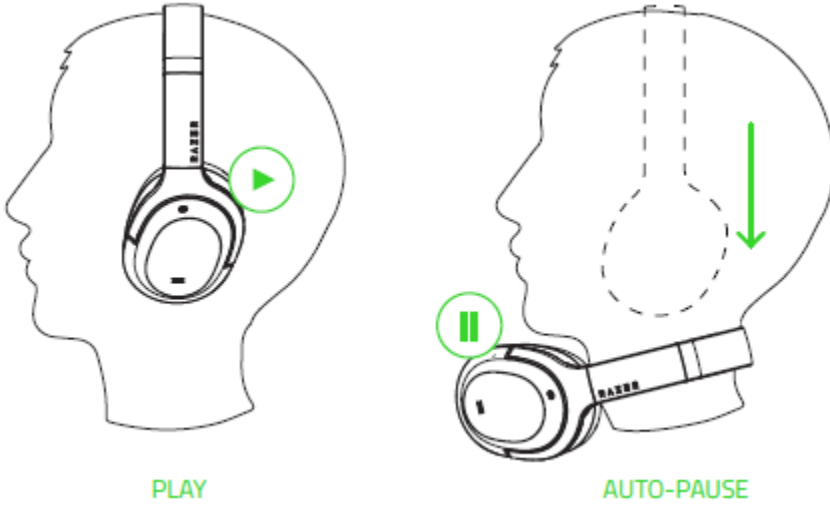
주변 인식

주변 인식 기능을 통해 헤드셋을 벗을 필요 없이 주변의 소리를 들을 수 있습니다. Bluetooth를 통해 연결되어 있는 동안 ANC/주변 소리 버튼을 길게 눌러 주변 인식 기능을 활성화합니다. 이 기능을 해지하려면 누른 손을 버튼에서 떼면 됩니다.



자동 일시 중지

Razer Opus를 벗으면 재생 중인 오디오가 자동으로 일시 중지됩니다. 기본적으로 자동 일시 중지가 활성화되며 모바일 앱을 사용해 이 설정을 변경할 수 있습니다.



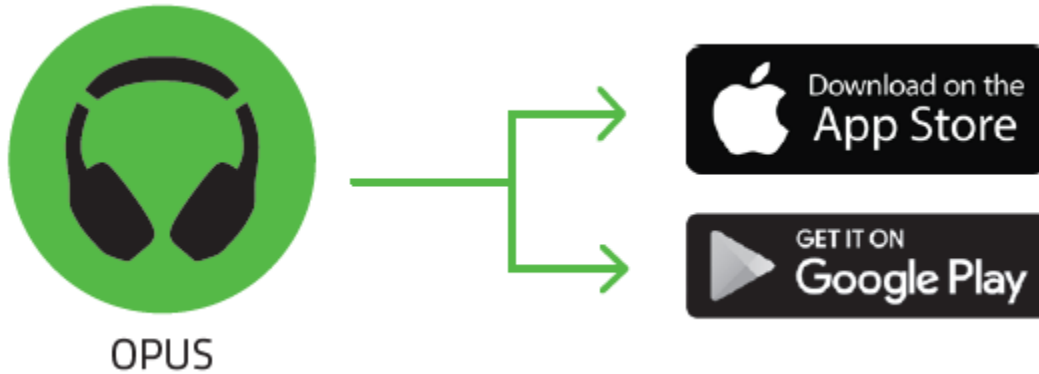
편리한 사용

머리에 착용하기 전에 헤드셋을 부드럽게 벌리면 헤드밴드의 압박을 줄일 수 있습니다. 단, 헤드셋을 과도하게 벌리지 마십시오.



앱 다운로드하기

Razer Opus의 고급 사용자 설정이 훨씬 더 쉬워졌습니다. 자체 모바일 앱으로 언제 어디서나 THX 또는 다른 이퀄라이저 프리셋 등을 선택할 수 있습니다.



1. 모바일 장치에 모바일용 앱을 다운로드합니다.
2. 앱을 실행시킨 후, 화면의 설명을 따릅니다.

7. 안전 및 유지관리

안전 지침

다음은 Razer Kraken Tournament Edition을 최대한 안전하게 사용하기 위해 따라야 할 지침입니다.

장치 사용에 문제가 있거나 문제 진단으로 해결되지 않으면 장치를 분리한 후 Razer 핫라인으로 연락하거나 support.razer.com을 방문하여 지원을 받으십시오.

장치를 분해하지 말고(분해하는 경우 보증이 무효가 됨) 비정상적인 전류 부하에서 장치를 작동하지 마십시오.

장치를 물기가 있거나 습한 곳에 두지 마십시오. 지정된 온도 범위(0°C ~ 40°C)에서만 기기를 작동하십시오. 온도가 이 범위를 초과하는 경우 장치의 플러그를 뽑고 스위치를 꺼서 최적의 수준으로 온도를 안정화하십시오.

이 장치는 낮은 볼륨에서도 외부의 주변 소리를 차단하여 외부 상황에 대한 인지 능력을 떨어뜨립니다. 주변 상황을 적극적으로 인지할 필요가 있는 활동을 하는 경우에는 장치를 제거해 주십시오.

오랜 기간 지나치게 높은 볼륨으로 오디오를 재생하면 청각 기능에 손상을 입을 수 있습니다. 또한 일부 국가에서는 법으로 청각 기능에 영향을 주는 한도를 하루 8시간 최대 사운드 레벨 86db로 정하고 있습니다. 따라서 장시간 청취 시 편안한 레벨로 볼륨을 줄이는 것이 좋습니다. 여러분의 청각 기능을 잘 보호하십시오.

유지관리 및 사용

Razer Kraken Tournament Edition은 최소한의 관리로 최적의 상태를 유지할 수 있습니다. 한 달에 한 번 컴퓨터에서 분리하여 소량의 따뜻한 물에 적신 부드러운 천이나 면봉으로 장치를 닦아서 먼지가 쌓이지 않게 하십시오. 비누 또는 강한 세척 용제는 사용하지 마십시오.

8. 법적 고지

저작권 및 지적 재산권 정보

©2020 Razer Inc. 전권 보유. Razer, 삼두사 로고, Razer 로고, “For Gamers. By Gamers.”, 와 “Powered by Razer Chroma” 로고는 미국 및 기타 국가에서 Razer Inc. 및/또는 제휴사의 상표 또는 등록 상표입니다. 그 외 상표와 상호는 모두 각 소유자의 자산이며 여기에 언급된 기타 회사와 제품명은 해당 기업의 상표일 수도 있습니다.

THX and the THX logo are trademarks of THX Ltd., registered in the U.S. and other countries.

iOS is a trademark or registered trademark of Cisco in the U.S. and other countries and is used under license. App Store is a service mark of Apple Inc.

Android™ and Google Play™ are trademarks of Google Inc.

The Bluetooth® word mark and logos are registered trademarks owned by Bluetooth SIG, Inc., and any use of such marks by Razer is under license.

Razer Inc.(“Razer”)는 이 안내서에서 언급된 제품과 관련하여 (등록 여부와 관계없이) 저작권, 상표, 영업 비밀, 특허, 특허 출원, 또는 기타 지적 재산권을 보유하고 있을 수 있습니다. 이 안내서를 공급한다고 해서 피공급자에게 그러한 저작권, 상표, 특허 및 기타 지적재산권에 대한 라이선스를 제공하는 것은 아닙니다. Razer Kraken Tournament Edition(이하 “제품”)은 패키지나 그 외의 경우에 실린 사진과 다를 수 있습니다. Razer는 그런 차이나 오류가 있어도 책임을 지지 않습니다. 여기에 포함된 정보는 사전 고지 없이 변경될 수 있습니다.

제품 제한 보증

제품 제한 보증에 대한 최신 및 현행 조건을 확인하시려면, [razer.com/warranty](https://www.razer.com/warranty)를 방문하세요.

책임의 한계

Razer는 제품의 배포, 판매, 재판매, 사용 또는 사용할 수 없음으로 인해 발생하는 모든 이익 손실, 정보나 데이터의 소실과 특별하고 우발적이며 간접적이고 징벌적이거나 결과적인 또는

우발적 손해에 대해 어떠한 책임도 지지 않습니다. 어떠한 상황에도 Razer의 책임 부담액은 제품의 소매 가격을 초과하지 않습니다.

일반 사항

이 조항은 제품을 구매한 사법 관할 지역의 법률을 적용하여 해석됩니다. 본 계약의 어떠한 조항이 유효하지 않거나 집행력이 없는 경우, 해당 조항은 (유효하지 않거나 집행력이 없는 한) 무효하며 제외된 것으로 간주되나 기타 나머지 조항은 어떠한 조항도 효력이 상실되지 않습니다. Razer는 사전 통고 없이 언제든지 조항을 변경할 수 있는 권리를 보유합니다.