



RAZER OPUS

HANDBUCH

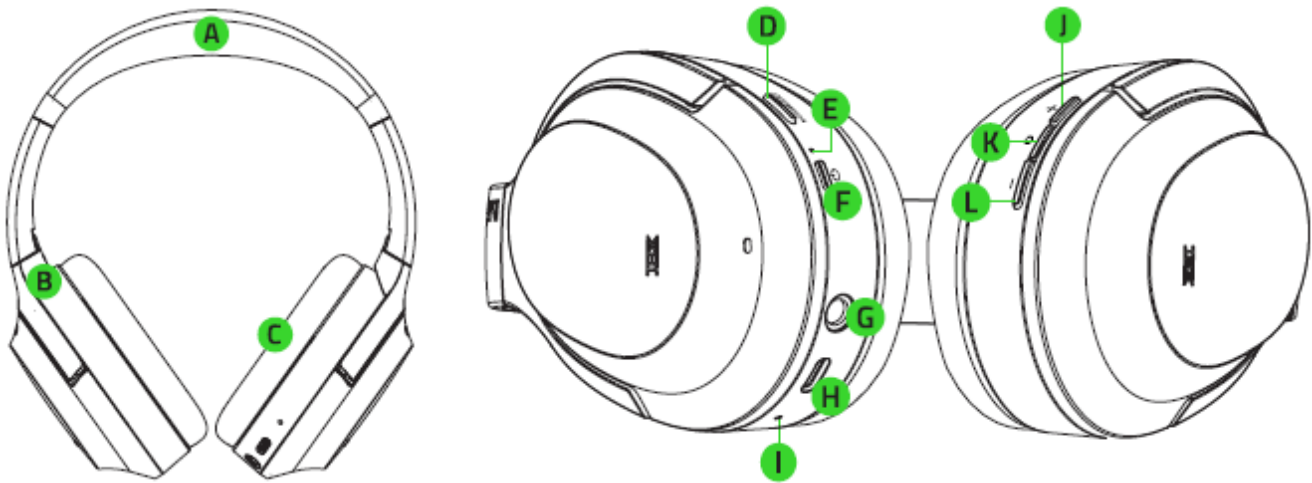
Das ist unser kabelloser Kopfhörer mit THX®-Zertifikat und modernster aktiver Rauschunterdrückung (ANC). Erlebe Entertainment-Inhalte immer und überall in höchster Klangqualität.

INHALTE

| | |
|---|----|
| 1. LIEFERUMFANG | 3 |
| 2. DAS BRAUCHST DU | 5 |
| 3. HOL DIR DAS KOMPLETTPAKET | 5 |
| 4. TECHNISCHE DATEN | 6 |
| 5. ERSTE SCHRITTE | 7 |
| 6. SO VERWENDEST DU DEIN RAZER OPUS | 10 |
| 7. SICHERHEIT UND WARTUNG | 15 |
| 8. RECHTLICHE HINWEISE | 16 |

1. LIEFERUMFANG

- Razer Opus

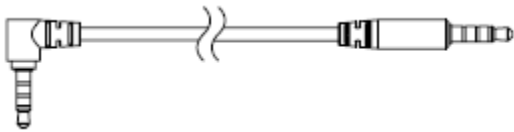


- A. Verstellbares gepolstertes Kunstleder-Kopfband
- B. Drehbare geschlossene Ohrmuscheln
- C. Ohrpolster aus weichem Memory-Schaumstoff
- D. ANC/Umgebungsmodus-Taste
- E. Status-Anzeige
- F. Power-Taste
- G. 3,5-mm-Klinkenanschluss
- H. USB-C-Anschluss
- I. Mikrofon-Membran
- J. Lautstärke-erhöhen-Taste
- K. Mittlere Taste
- L. Lautstärke-verringern-Taste

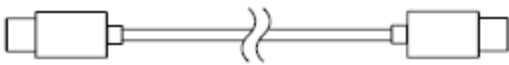
- Premium-Etui



- 3,5-mm-Audiokabel



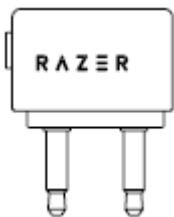
- USB-C-Ladekabel



- USB-A-auf-USB-C-Adapter



- Flugzeug-Adapter



2. DAS BRAUCHST DU

PRODUKTANFORDERUNGEN

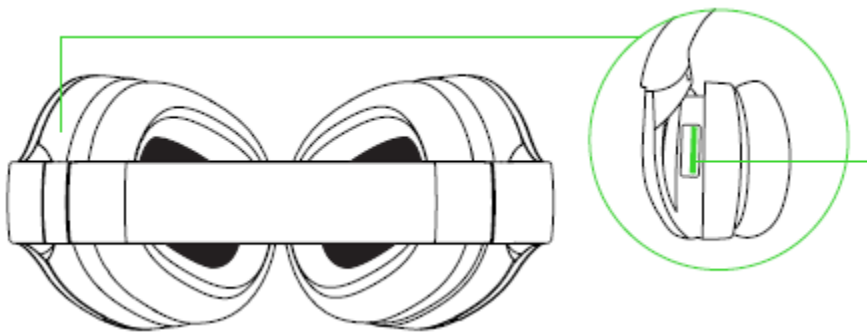
- [Kabelloser Modus] Geräte mit Bluetooth-Konnektivität
- [Kabelgebundener Modus] Geräte mit 3,5-mm-Kopfhörer-Anschluss

SYSTEMANFORDERUNGEN FÜR MOBILE APP

- iOS- oder Android-Gerät mit Bluetooth-Konnektivität
- Internetverbindung
- 50 MB freier Speicherplatz für iOS
- 10 MB freier Speicherplatz für Android

3. HOL DIR DAS KOMPLETTPAKET

Du hältst du ein fantastisches Gerät in deinen Händen, inklusive 2 Jahren eingeschränkter Produktgarantie. Höchste Zeit, dass du sein volles Potenzial entfesselst, indem du dich online registrierst: razerid.razer.com



Die Seriennummer deines Produktes kannst du hier finden.

4. TECHNISCHE DATEN

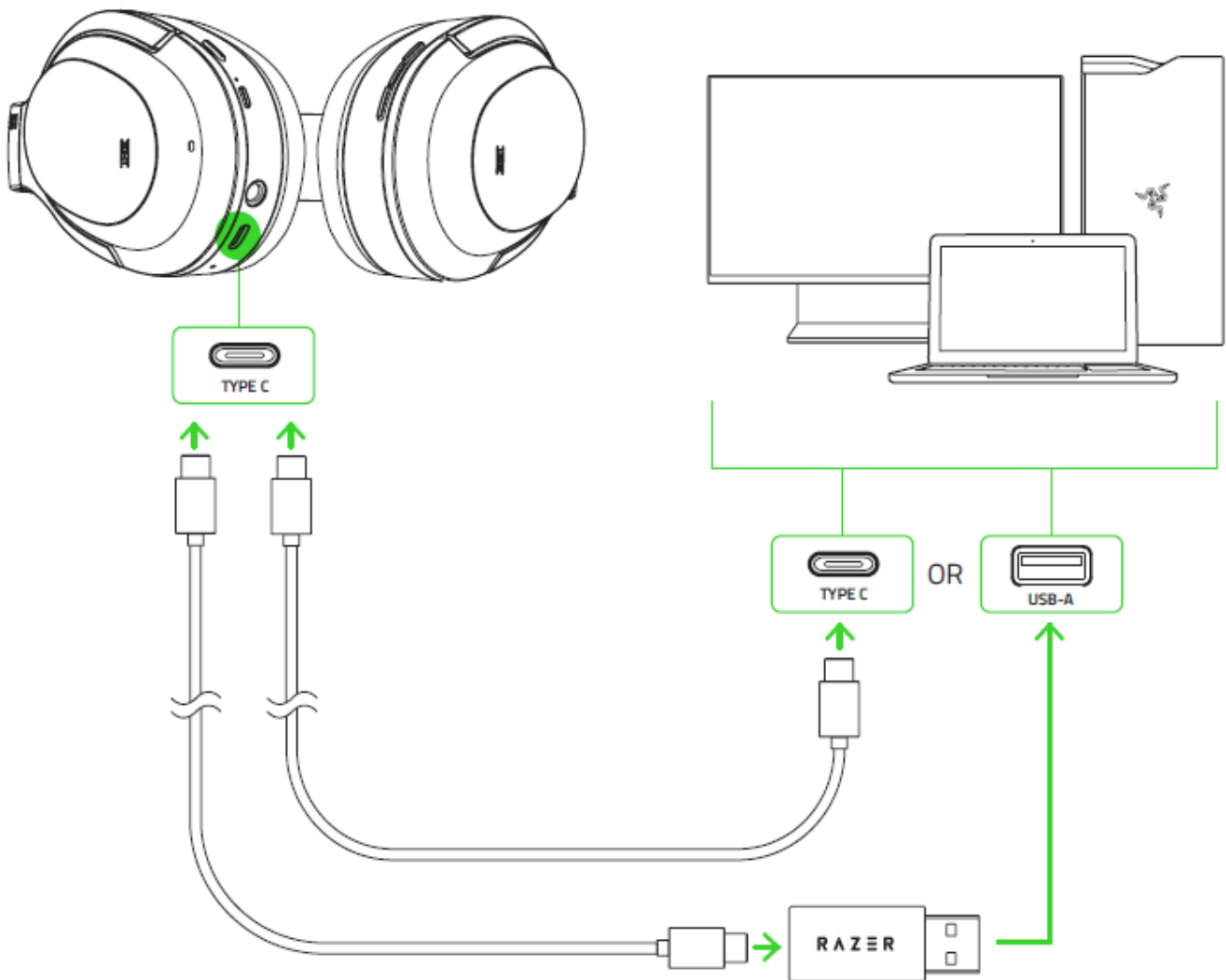
KOPFHÖRER

- Treiber: 2 dynamische 40mm-Treiber
- Gewicht: 260 g
- Frequenzgang: 10 Hz – 20 kHz
- Mikrofone: 4 Mikrofone für hybride aktive Rauschunterdrückung, 2 Mikrofone für Voice-Chat
- Stil: Ohrumschließend
- Lieferumfang: Headset, Premium-Etui, Flugzeug-Adapter, 1,5 m langes analoges 3,5-mm-Kabel, 30 cm langes USB-C-Kabel, USB-A-auf-USB-C-Adapter
- Akku-Laufzeit: Bis zu 25 Stunden
- BT-Version: 4.2
- Codecs: AAC & APTX, 4.2, A2DP, AVRCP, HFP

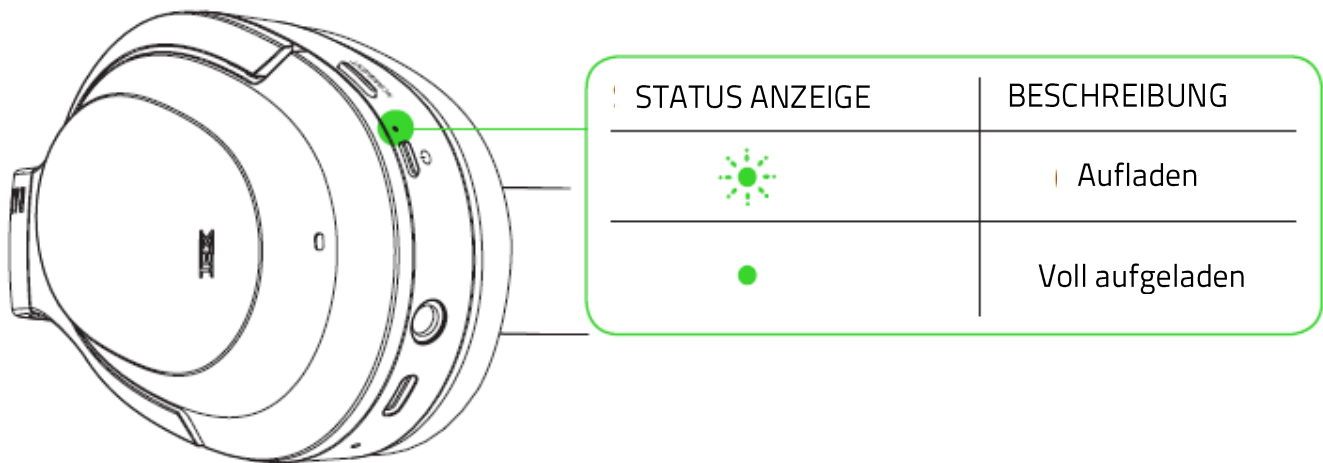
5. ERSTE SCHRITTE

SO LÄDST DU DEIN HEADSET AUF

Verbinde dein Razer Opus direkt mithilfe des Ladekabels mit einem USB-C-Anschluss. Für einen USB-A-Anschluss kannst du den mitgelieferten Adapter verwenden. Um optimale Ergebnisse zu erzielen, lade dein Headset bitte vor dem ersten Einsatz voll auf. Ein vollständig entleerter Akku benötigt ungefähr 4 Stunden, um wieder ganz aufgeladen zu werden.

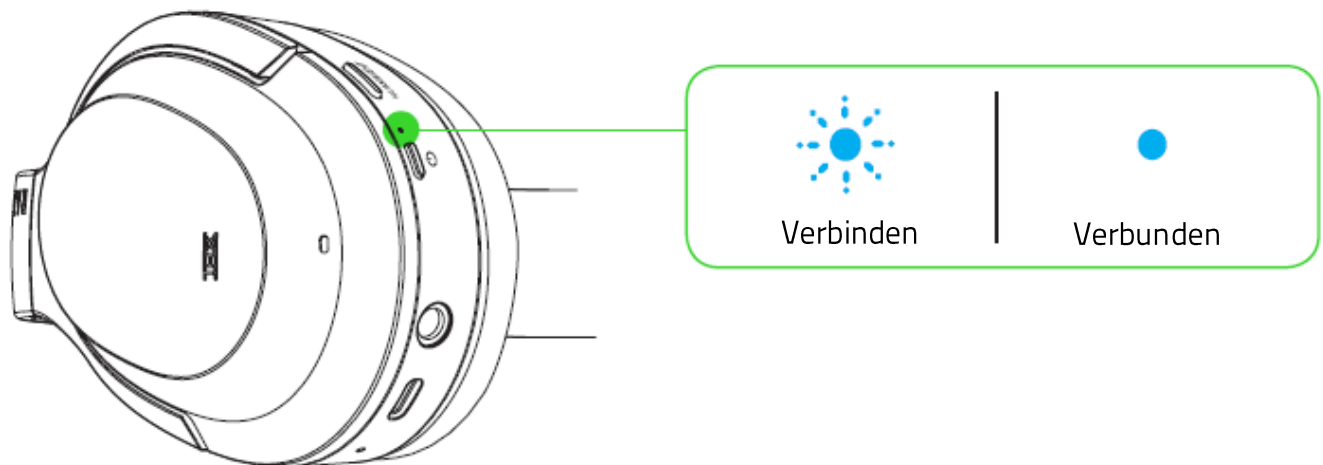


Beim Aufladen zeigt dir dein Razer Opus kontinuierlich per Status-Anzeige den Akkustand an:



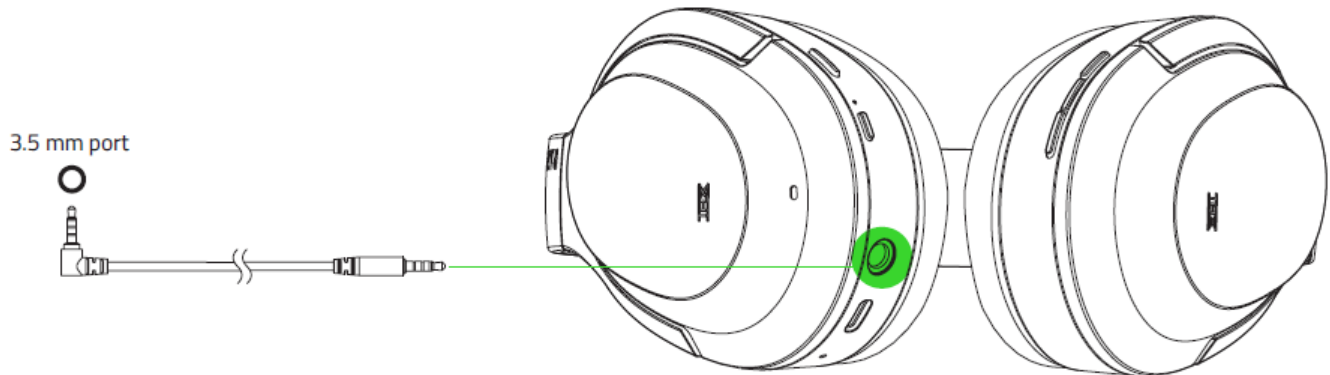
KABELLOSER MODUS

Drücke und halte bei deinem ausgeschalteten Headset die Power-Taste bis die Status-Anzeige blau zu blinken beginnt. Ein akustisches Signal bestätigt, dass dein Razer Opus nun im Verbindungsmodus ist und nach kompatiblen Bluetooth-Geräten sucht. Folge den Anweisungen zu deinem Gerät, um es mit deinem Razer Opus zu koppeln. Sobald das Headset gekoppelt ist, leuchtet die Status-Anzeige durchgehend blau.



KABELGEBUNDENER MODUS

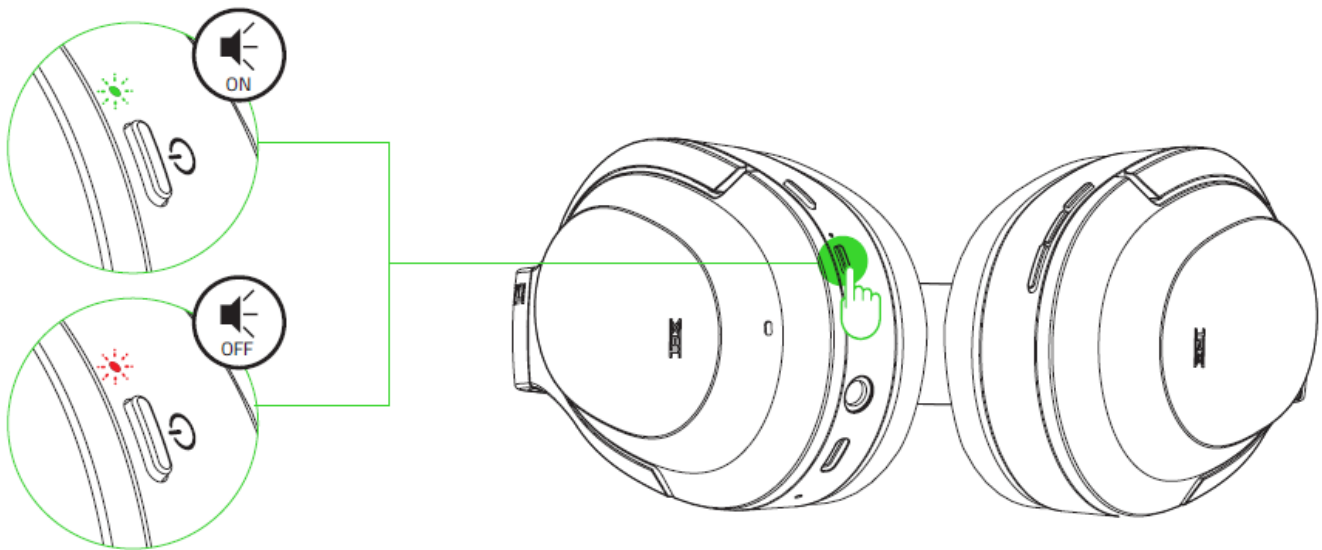
Verbinde dein Razer Opus per mitgeliefertem 3,5-mm-Audiokabel mit jedem Gerät, das über einen 3,5-mm-Klinkenanschluss verfügt. Du kannst auch den Flugzeug-Adapter zusammen mit dem 3,5-mm-Audiokabel verwenden, um dein Headset während eines Fluges zu verwenden. Solange dein Headset eingeschaltet ist, kannst du auch im kabelgebundenen Modus ANC und Umgebungsmodus verwenden.



6. SO VERWENDEST DU DEIN RAZER OPUS

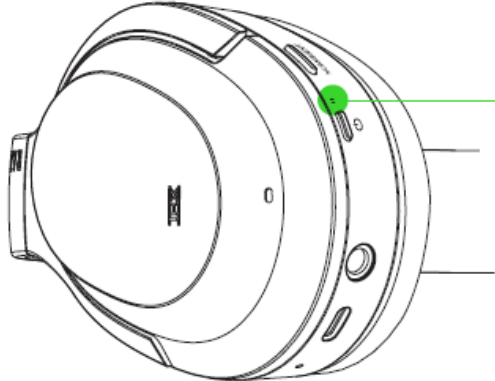
EIN-/AUSSCHALTEN






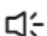
Drücke und halte zum Einschalten die Power-Taste bis die Status-Anzeige grün aufleuchtet. Drücke und halte zum Ausschalten die Power-Taste erneut bis die Status-Anzeige rot aufleuchtet. Zwei unterschiedliche akustische Signale bestätigen, dass dein Razer Opus ein- oder ausgeschaltet ist.



AKKUSTAND

Wird dein Razer Opus gerade nicht aufgeladen, kannst du den Akkustand überprüfen, indem du es einschaltest, denn dann wird der Akkustand kurz per Status-Anzeige angezeigt. Im Einsatz zeigt dir ein akustisches Signal an, dass der Akku aufgeladen werden sollte:

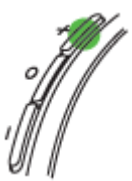
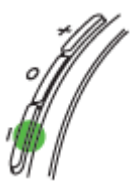
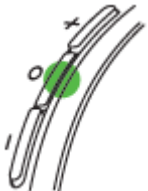


| STATUS ANZEIGE | AKUSTISCHES SIGNAL | BESCHREIBUNG |
|---|--|-----------------------------|
|  | Nichts  | Akku ausreichend aufgeladen |
|  | 1 Mal  | Akkustand niedrig |
|  | Alle 5 Minuten  | Akkustand kritisch |

INTEGRIERTE BEDIENELEMENTE

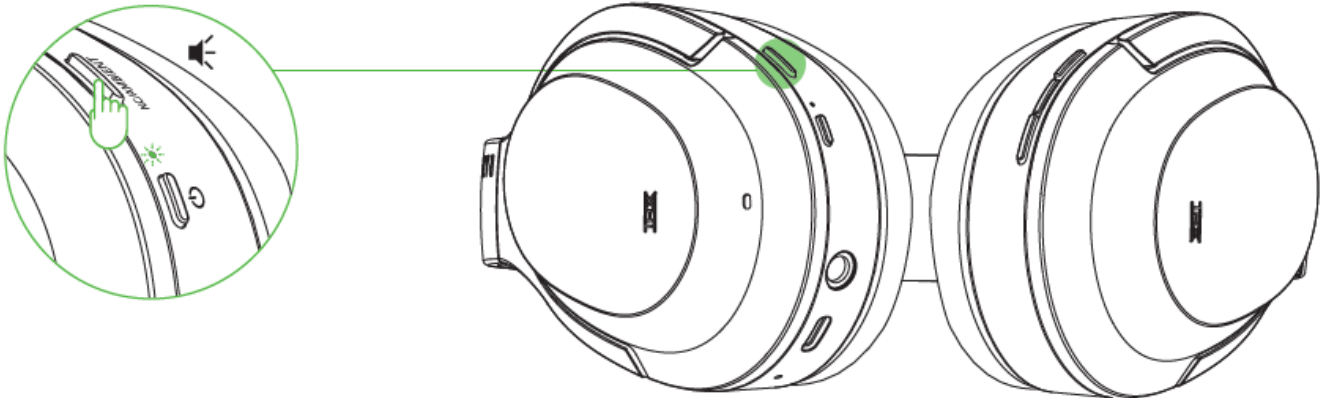
Die folgenden Aktionen sind verfügbar, wenn dein Gerät per Bluetooth verbunden ist. Je nachdem, was du gerade mit deinem Gerät machst, können unterschiedliche Aktionen möglich sein.

Hinweis: Manche hier aufgeführten Features können bei bestimmten Geräten nicht zur Verfügung stehen.

| | | |
|---|-----------------------------|---|
|  | LAUTSTÄRKE-ERHÖHEN-TASTE | |
| | 1x drücken | Lautstärke erhöhen |
| | Gedrückt halten | Lautstärke kontinuierlich erhöhen |
|  | LAUTSTÄRKE-VERRINGERN-TASTE | |
| | 1x drücken | Lautstärke verringern |
| | Gedrückt halten | Lautstärke kontinuierlich verringern |
|  | MITTLERE TASTE | |
| | 1x drücken | Wiedergabe/Pause |
| | | Eingehenden Anruf annehmen oder aktuellen Anruf beenden |
| | | Anrufen halten und eingehenden Anruf annehmen |
| | | Anruf beenden und zu gehaltenem Anruf wechseln |
| | Gedrückt halten | Sprachsteuerung aktivieren |
| | | Eingehenden Anruf abweisen |
| | | Zwischen Anrufen wechseln |
| 2x drücken | Nächster Titel | |
| 3x drücken | Vorheriger Titel | |

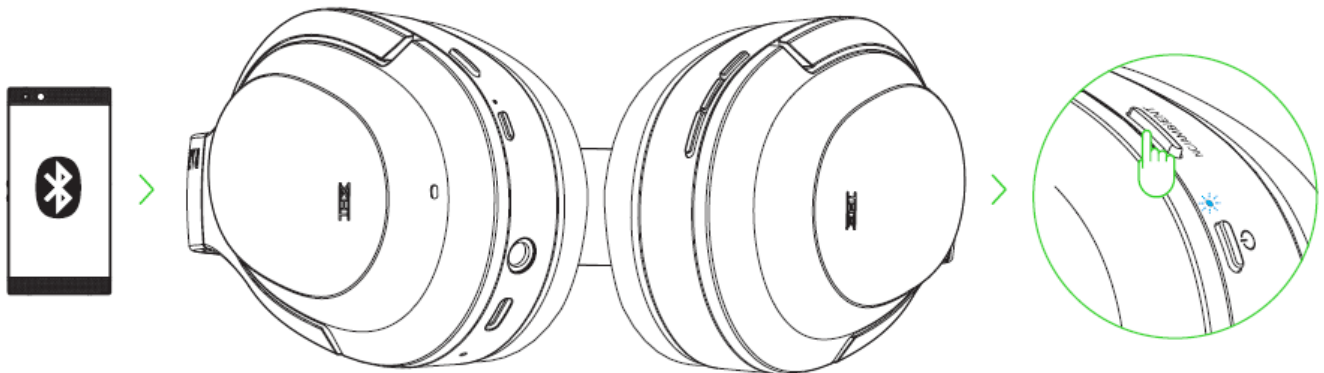
AKTIVE RAUSCHUNTERDRÜCKUNG (ANC)

Aktive Rauschunterdrückung hilft, störende Hintergrundgeräusche auszublenden. Ist dein Headset eingeschaltet, drücke die ANC/Umgebungsmodus-Taste, um ANC ein- und auszuschalten. Zwei unterschiedliche Signaltöne sind zu hören, wenn ANC ein- bzw. ausgeschaltet ist. Die aktive Rauschunterdrückung funktioniert mit und ohne Kabel.



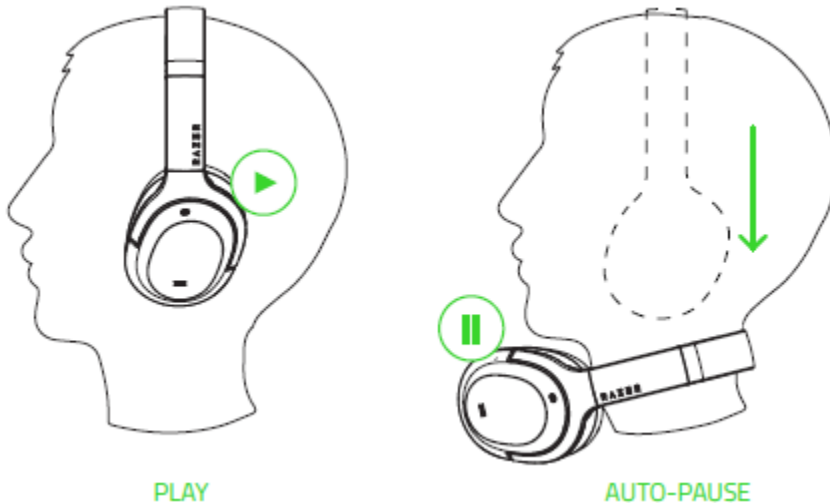
UMGEBUNGSMODUS

Im Umgebungsmodus hörst du Umgebungsgeräusche, ohne dein Headset abnehmen zu müssen. Drücke und halte bei einer Bluetooth-Verbindung die ANC/Umgebungsmodus-Taste, um den Umgebungsmodus zu aktivieren. Um diese Funktion zu deaktivieren, brauchst du nur den Finger von der Taste nehmen.



AUTOMATISCHE PAUSE

Sobald du dein Razer Opus von den Ohren nimmst, wird die aktuelle Wiedergabe pausiert. Die Automatische Pause ist standardmäßig aktiviert und du kannst diese Einstellung mithilfe der mobilen App anpassen.



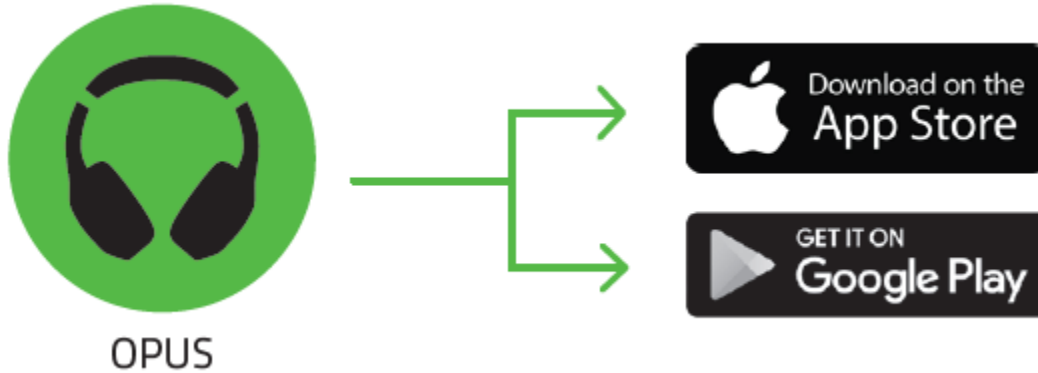
ERGONOMIE

Wir empfehlen, das Headset sanft etwas zu dehnen, bevor du es aufsetzt, um das Kopfband möglichst wenig zu strapazieren. Doch bitte dehne das Headset nicht über seine technischen Grenzen hinaus.



APP HERUNTERLADEN

Erweiterte Anpassungsmöglichkeiten kannst du jetzt bei deinem Razer Opus noch leichter umsetzen. Mithilfe der mobilen App kannst du THX oder andere Equalizer-Voreinstellungen auswählen und noch viel mehr—immer und überall.



1. Lade dir die mobile App für dein mobiles Gerät herunter.
2. Starte die App und folge den Anweisungen auf dem Bildschirm.

7. SICHERHEIT UND WARTUNG

SICHERHEITSRICHTLINIEN

Um die höchstmögliche Sicherheit bei der Verwendung der Razer Opus zu gewährleisten, solltest Du Dich an folgende Richtlinien halten:

Wenn Du Probleme bei der Verwendung des Geräts hast und diese nicht lösen kannst, solltest Du das Gerät vom Computer trennen und dich an die Razer-Hotline bzw. den Support support.razer.com wenden. Versuche nie, die Maus selbst zu warten oder zu reparieren.

Nimm das Gerät bitte nicht auseinander (dadurch würde die Garantie erlöschen), und versuche nicht, es selbst zu warten oder mit unzulässigen Spannungswerten zu betreiben.

Du solltest dir das In-Ear-Headset nicht ruckartig aus den Ohren reißen, da der plötzlich Druckausgleich unter Umständen für Unwohlsein sorgen kann.

Gerät unbedingt vor Flüssigkeiten, Feuchtigkeit und Nässe schützen. Das Gerät bitte nur innerhalb des Temperaturbereichs von 0°C (32°F) bis 40°C (104°F) verwenden. Solltest Du das Gerät bei einer Temperatur außerhalb dieses Bereichs verwenden, musst du es vom Computer trennen und ausschalten, bis sich die Temperatur innerhalb des optimalen Bereichs stabilisiert hat.

Das Gerät unterdrückt Umgebungsgeräusche schon bei niedriger Lautstärke, weshalb du deine Umgebung deutlich schlechter wahrnimmst. Bitte nimm es ab, wenn du etwas unternehmen möchtest, bei dem du deine Umgebung wahrnehmen können musst.

Wenn du dein Gehör über längere Zeiträume hinweg extrem hohen Lautstärken aussetzt, kann dies zu Hörschäden führen. Zudem sind in einigen Staaten maximal 86 db für 8 Stunden am Tag zulässig. Wir empfehlen daher, die Lautstärke auf ein vertretbares Niveau zu senken, wenn du über einen längeren Zeitraum dein Headset verwenden möchtest. Bitte pass gut auf dein Gehör auf.

WARTUNG UND BEDIENUNG

Damit die Razer Razer Opus in einem optimalen Zustand bleibt, musst Du gar nicht viel dafür tun. Wir empfehlen, das Gerät einmal monatlich auszustöpseln und es mit einem weichen Tuch zu reinigen, um das Ansammeln von Schmutz zu vermeiden. Verwende keine Seife und keine scharfen Reinigungsmittel.

8. RECHTLICHE HINWEISE

INFORMATIONEN ZUM URHEBERRECHT UND ZUM GEISTIGEN EIGENTUM

© 2020 Razer Inc. Alle Rechte vorbehalten. Razer, das dreiköpfige Schlangen-Logo, das Razer-Logo, "For Gamers. By Gamers." und das "Powered by Razer Chroma"-Logo sind Marken oder eingetragene Marken von Razer Inc. und/oder angeschlossenen Unternehmen in den Vereinigten Staaten oder anderen Ländern. Alle anderen Warenzeichen sind Eigentum der jeweiligen Inhaber.

Razer Inc. ("Razer") kann über Copyrights, Marken, Geschäftsgeheimnisse, Patente, Patentanträge oder andere Rechte an geistigem Eigentum (eingetragen oder nicht) hinsichtlich des Produkts in diesem Handbuch verfügen. Razer gewährt durch die Bereitstellung dieses Handbuchs keine Lizenz für diese Copyrights, Marken, Patente oder andere Formen von geistigem Eigentum. Die Razer Opus (das "Produkt") kann sich von den Abbildungen auf der Verpackung oder anderswo unterscheiden. Razer übernimmt keine Haftung für solche Unterschiede oder für eventuelle Fehler. Die in diesem Handbuch enthaltenen Informationen können sich ohne Ankündigung jederzeit ändern.

EINGESCHRÄNKTE PRODUKTGARANTIE

Aktuelle Informationen zu den Bedingungen der eingeschränkten Produktgarantie findest du unter [razer.com/warranty](https://www.razer.com/warranty).

HAFTUNGSBESCHRÄNKUNG

Razer haftet in keinem Falle für verlorene Gewinne, Verluste von Informationen oder Daten, besondere, zufällige, indirekte, strafrechtliche oder Folgeschäden, die sich aus dem Vertrieb, dem Verkauf, dem Wiederverkauf, dem Gebrauch oder Nutzungsvermögen des Produkts ergeben. Razer ist in keinem Falle verpflichtet, für höhere Summen als den Einzelhandelspreis des Produkts zu haften.

ALLGEMEIN

Diese Bedingungen unterliegen dem Recht des Staates, in dem das Produkt erworben wurde. Wenn eine hierin enthaltene Bestimmung ungültig oder nicht durchsetzbar ist, wird sie (soweit sie ungültig oder nicht durchsetzbar ist) unwirksam und wird ohne Einfluss auf die verbleibenden Bestimmungen aus der Auslegung dieser Vereinbarung ausgeschlossen. Razer behält sich das Recht vor, jede Bedingung jederzeit und ohne Vorankündigung zu ändern.