



RAZER OPUS X

마스터 가이드

경쟁자들을 압도하는 기능과 세련된 디자인의 무선 블루투스 헤드셋,  
**Razer Opus X** 으로 몰입감을 높여보세요. ANC 로 사운드만을  
증폭시키든 저지연 게이밍 모드로 적들을 짓밟든 이제 방해없는  
사운드와 깊은 몰입감의 세계로 빠져들어 보세요.

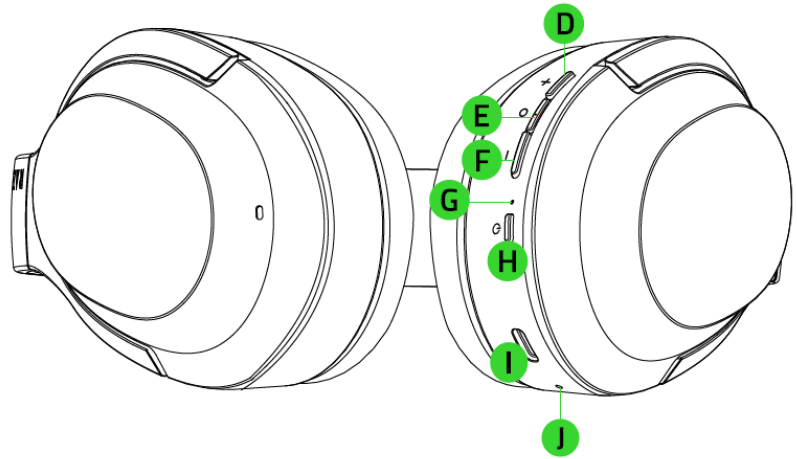
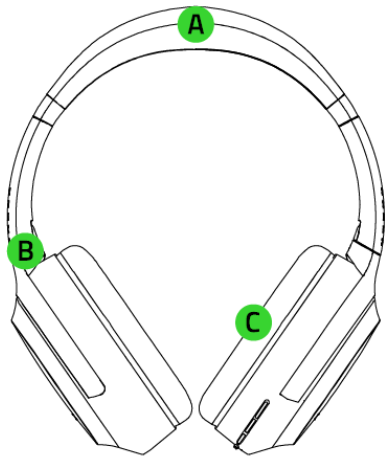
# 목차

1. 구성품 / 필요 항목 .....	3
2. 보증 지원 .....	5
3. 시작하기 .....	6
4. RAZER OPUS X 사용하기 .....	8
5. 안전 및 유지관리.....	12
6. 법률 용어 .....	14

# 1. 구성품 / 필요 항목

## 구성품

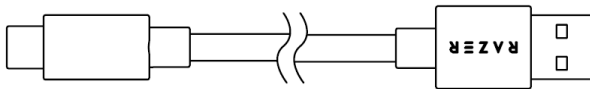
- Razer Opus X



- A. 패드형 조절식 인조가죽 헤드밴드
- B. 회전식 폐쇄형 이어컵 디자인
- C. 플러시 인조가죽 메모리폼 이어 쿠션
- D. 볼륨 업 버튼

- E. 중앙/다기능 버튼
- F. 볼륨 다운 버튼
- G. 상태 표시등
- H. 전원 버튼
- I. Type C 포트
- J. 마이크 다이어프램

- Type C to Type A 충전 케이블



- 중요 제품 정보 안내

## 필요 항목

### 제품 요구 사항

- Bluetooth 연결 기능이 있는 장치

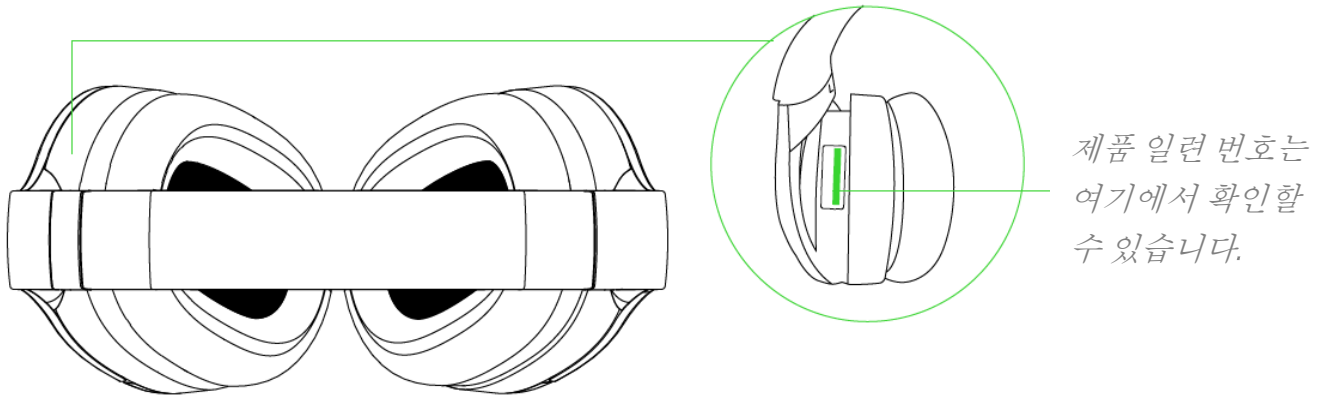
### 모바일 앱 요구 사항

- Bluetooth 연결 기능이 있는 iOS 또는 Android 장치
- 앱 설치를 위한 인터넷 연결

---

## 2. 보증 지원

2년간 제품의 품질을 보증하는 훌륭한 기기를 얻으셨습니다. [razerid.razer.com](https://razerid.razer.com)에 등록하면 제품 성능을 향상하고 Razer의 특별한 혜택을 누릴 수 있습니다.

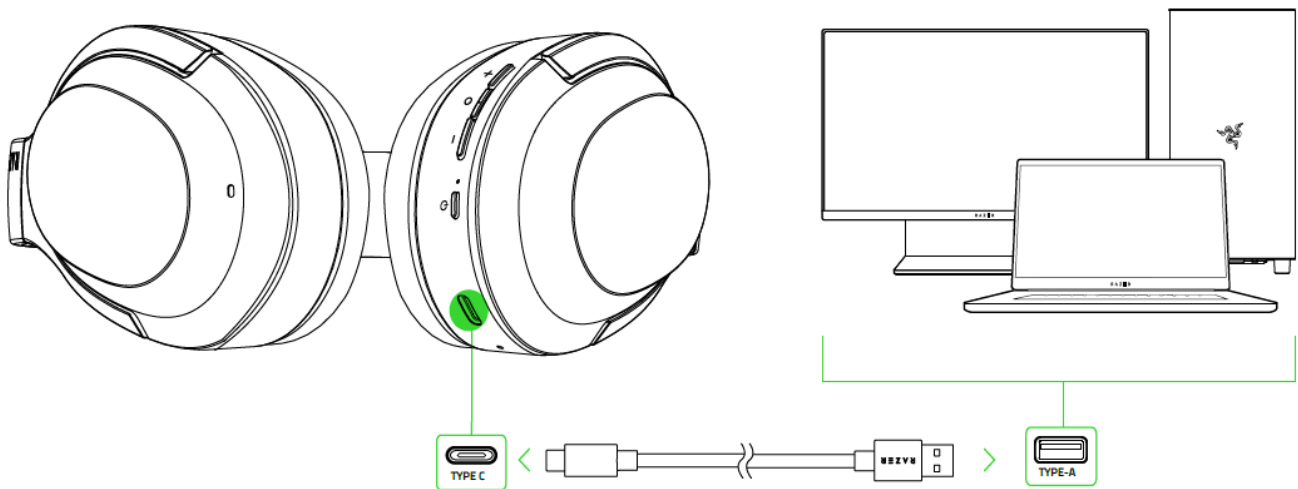


궁금한 점이 있으십니까? [support.razer.com](https://support.razer.com)에서 Razer 지원팀에 문의하십시오.



### 3. 시작하기

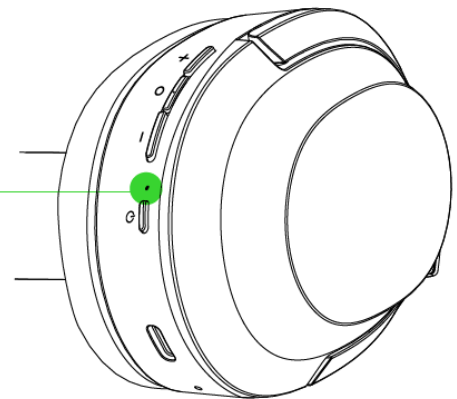
#### 헤드셋 충전

Razer Opus X 를 충전 케이블을 이용하여 전원이 공급되는 USB 포트에 연결하십시오. 가장 좋은 결과를 얻으려면 처음 사용하기 전에 헤드셋을 완전히 충전하십시오. 방전된 배터리를 완전히 충전하는 데는 대략 3.5 시간이 소요됩니다.



충전하는 동안 배터리 표시등에 Razer Opus X 의 배터리 충전 수준이 아래와 같이 표시됩니다.

상태 표시등	설명
	충전 중
	완전 충전됨



## 헤드셋에 연결

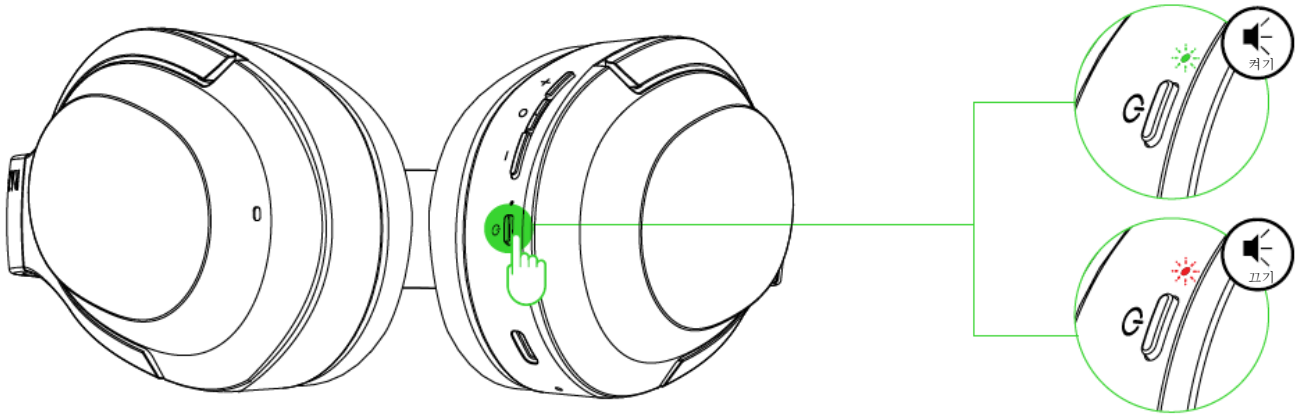
전원이 꺼진 상태에서 상태 표시등이 파란색으로 깜빡거릴 때까지 전원 버튼을 길게 누릅니다. Razer Opus X가 호환 가능한 Bluetooth 장치를 검색하는 동안 페어링 모드 신호음이 울립니다. 장치의 지침에 따라 Razer Opus X와 페어링합니다. 헤드셋이 페어링되면 상태 표시등이 깜빡임을 멈추고 파란색으로 고정됩니다.



## 4. RAZER OPUS X 사용하기

### 전원 켜기/끄기

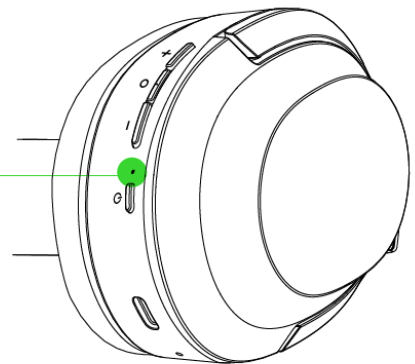
전원을 켜려면 상태 표시등에 녹색불이 들어올 때까지 전원 버튼을 길게 누릅니다. 전원을 끄려면 상태 표시등에 적색불이 들어올 때까지 전원 버튼을 길게 누릅니다. 두 개의 구별되는 신호음으로 전원이 꺼지는지 켜지는지 알 수 있습니다.



### 배터리 충전 수준

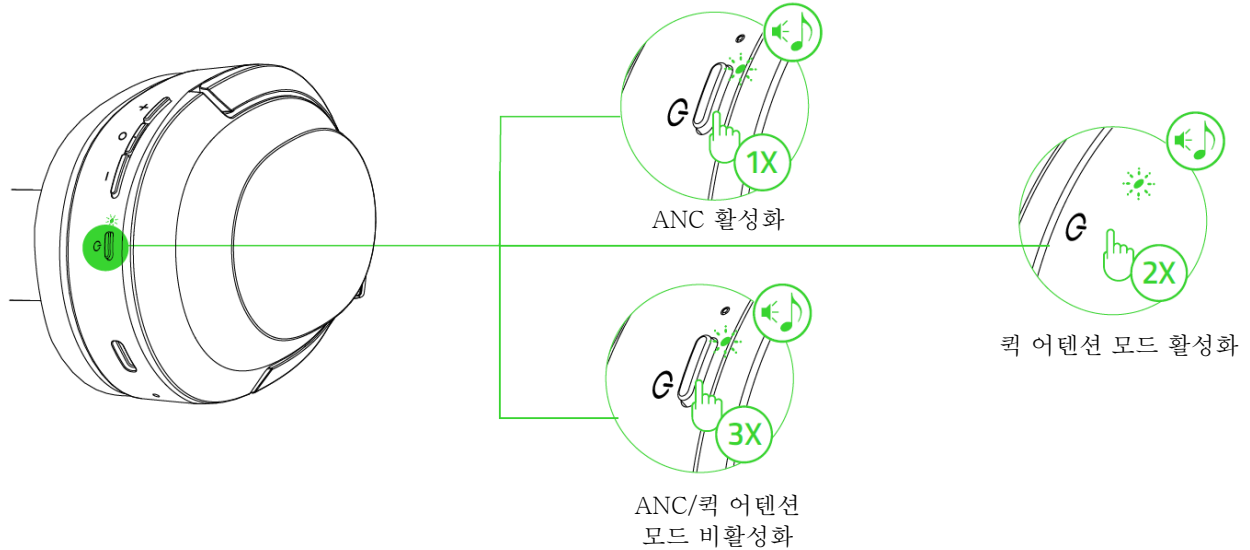
전원이 연결되어 있지 않은 상태에서 헤드셋의 전원을 켜면 Razer Opus X의 상태 표시등을 통해 배터리의 충전 수준이 간략하게 표시됩니다. 사용하는 도중 배터리 충전이 필요한 경우에는 신호음으로 알려줍니다.

상태 표시등	설명
●	배터리 충분히 충전됨
●	배터리 부족
☀	배터리 충전 수준이 매우 낮음



## 액티브 노이즈 캔슬링(ANC)/퀵 어텐션 모드

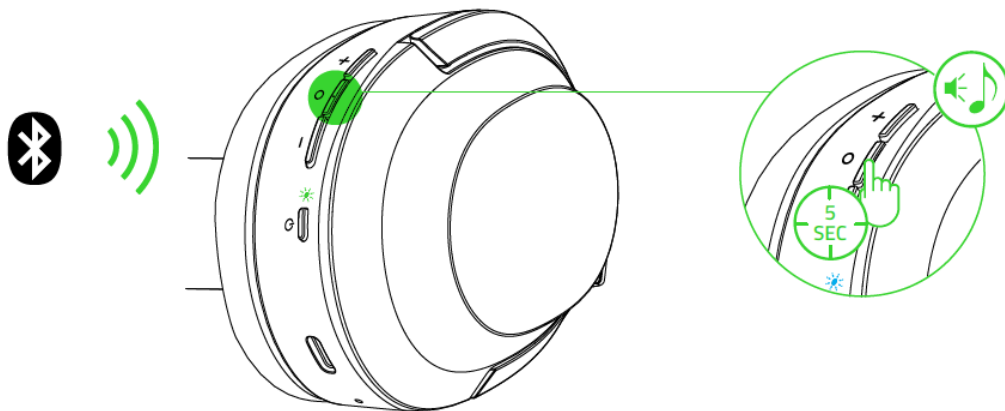
액티브 노이즈 캔슬링은 주변의 소음을 없애주는 반면에 퀵 어텐션 모드는 헤드셋을 벗지 않더라도 주변의 소리를 잘 들을 수 있도록 해줍니다. 전원이 켜져있는 경우 전원 버튼을 누르면 ANC 켜기, 퀵 어텐션 모드 그리고 ANC 끄기가 순서대로 동작됩니다.



**i** ANC 및/또는 퀵 어텐션 모드가 켜지거나 꺼지는 경우 신호음으로 알려줍니다.

## 게이밍 모드

게이밍 모드가 활성화되면 헤드셋이 초저지연으로 동작하여 게이밍 시 더 빠른 실시간 오디오 피드백을 전달합니다. Bluetooth를 통해 연결되어 있는 경우 중앙/다기능 버튼을 5초 동안 누르면 이 기능을 켜거나 끌 수 있습니다. 기능이 켜지면 상태 표시등이 청색으로 잠시 동안 깜빡이고 신호음으로 켜졌음을 알려줍니다.

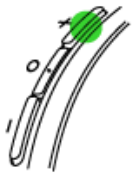
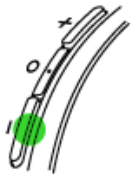
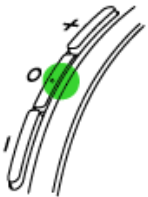


**i** 최상의 성능을 위해서는 헤드셋과 오디오 소스를 아주 가깝게 두는 것이 좋습니다.

## 헤드셋 컨트롤

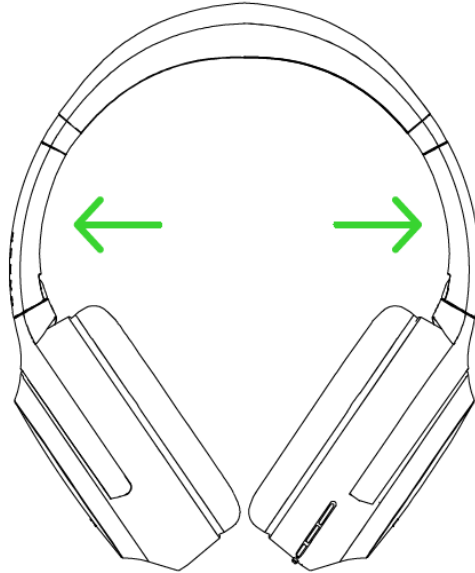
다음의 컨트롤은 장치가 Bluetooth 를 통해 연결되어있는 경우 사용이 가능합니다. 이러한 컨트롤은 장치에서 현재 실행되는 동작에 따라 다릅니다.

**i** 여기에 나열되어 있는 일부 기능은 특정 장치에 적용되지 않을 수 있습니다.

	<b>볼륨 업 버튼</b>	
	한 번 누름	오디오 볼륨을 높임
	길게 누름	오디오 볼륨을 계속 높임
	<b>볼륨 다운 버튼</b>	
	한 번 누름	오디오 볼륨을 낮춤
	길게 누름	오디오 볼륨을 계속 낮춤
	<b>중앙 버튼/다기능 버튼</b>	
	한 번 누름	재생/일시 중지
		수신 전화 수락 또는 현재 통화 종료
		통화 보류 후 수신 전화 수락
		전화를 끊고 보류 중인 전화로 돌아가기
	버튼을 2 초 이상 길게 누르기	음성 명령 실행
		수신 전화 거절
		통화 전환
버튼을 5 초 이상 길게 누르기	게이밍 모드 활성화/비활성화	
두 번 누르기	트랙 건너뛰기	
세 번 누르기	이전 트랙	

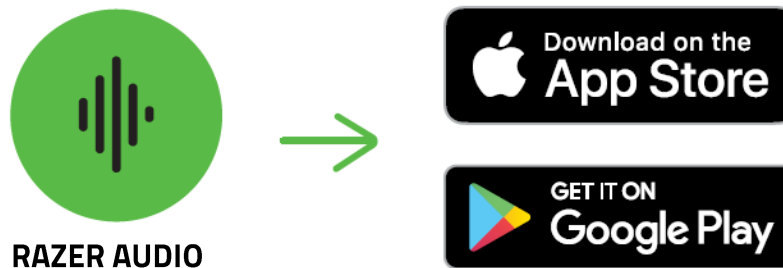
## 편리한 사용

머리에 착용하기 전에 헤드셋을 부드럽게 벌리면 헤드 밴드의 압박을 줄일 수 있습니다. 단, 헤드셋을 과도하게 벌리지 마십시오.



## RAZER AUDIO 앱(모바일 기기용)

Razer Opus X에 대한 고급 사용자 설정이 훨씬 더 쉬워졌습니다. Razer Audio 앱으로 EQ 셋팅 설정 및 낮은 레이턴시의 게임 모드를 활성화하고 최신 펌웨어로 업데이트하는 등의 작업을 언제 어디서나 할 수 있습니다.



1. 모바일 장치에 모바일용 앱을 다운로드합니다.
2. 앱을 실행시킨 후, 화면의 설명을 따릅니다.

---

## 5. 안전 및 유지관리

### 안전 지침

Razer Opus X 를 최대한 안전하게 사용하려면 다음 지침을 따르십시오.

장치 사용에 문제가 있거나 문제 진단으로 해결되지 않으면 장치를 분리한 후 Razer 핫라인으로 연락하거나 [support.razer.com](https://support.razer.com) 을 방문하여 지원을 받으십시오.

장치를 분해하지 말고(분해하는 경우 보증이 무효가 됨) 비정상적인 전류 부하에서 장치를 작동하지 마십시오.

장치를 물기가 있거나 습한 곳에 두지 마십시오. 지정된 온도 범위(0°C(32°F)~40°C(104°F)) 내에서만 장치를 작동하십시오. 온도가 이 범위를 초과하는 경우 장치의 플러그를 뽑고/뽑거나 스위치를 꺼서 최적의 수준으로 온도를 안정화하십시오.

이 장치는 낮은 볼륨에서도 외부의 주변 소리를 차단하여 외부 상황에 대한 인지 능력을 떨어뜨립니다. 주변 상황을 적극적으로 인지할 필요가 있는 활동을 하는 경우에는 장치를 제거해 주십시오.

오랜 기간 지나치게 높은 볼륨으로 오디오를 재생하면 청각 기능에 손상을 입을 수 있습니다. 또한 일부 국가에서는 법으로 청각 기능에 영향을 주는 한도를 하루 8 시간 동안 최대 소리 세기 86db 로 정하고 있습니다. 따라서 장시간 청취 시 편안한 수준으로 볼륨을 줄이는 것이 좋습니다. 여러분의 청각 기능을 잘 보호하십시오.

### 유지관리 및 사용

Razer Opus X 는 최소한의 유지관리로도 최적의 상태를 유지할 수 있습니다. 먼지가 쌓이지 않도록 한 달에 한 번씩 부드러운 천 또는 면봉으로 청소하는 것이 좋습니다. 비누 또는 강한 세척 용제는 사용하지 마십시오.

### 배터리 경고

Razer Opus X 에는 내장 리튬-이온 재충전형 배터리가 포함되어 있습니다. 일반적으로 이러한 배터리의 기대 수명은 사용방식에 따라 달라집니다. Razer Opus X 안의 리튬-이온 재충전형 배터리가 방전(충전이 거의 되지 않은)되었다고 생각되면 충전을 시도하십시오.

개방하거나 훼손하거나 전도성 물질(금속), 습기, 액체, 불, 열에 노출시키지 마십시오. 이와 같은 경우 배터리 누액이나 폭발이 발생하여 개인 부상을 야기할 수 있습니다. 배터리의 수명은 사용 양상에 따라 달라집니다.

---

## 6. 법률 용어

### 저작권 및 지적 재산권 정보

©2021 Razer Inc. 판권 보유. Razer, "For Gamers. By Gamers.", "Razer Chroma" 로고는, 삼두사 로고, Razer 로고는 미국 및 다른 국가에 등록된 Razer Inc 및/또는 제휴사의 등록상표입니다. 다른 모든 상표는 해당 기업의 자산입니다. 다른 모든 상표는 해당 기업의 자산이며 여기에 언급된 기타 회사 및 제품 명은 해당 기업의 상표일 수 있습니다

©2018 Google LLC All rights reserved. Android, Google, Google Logo, Google Play, and the Google Play logo are registered trademarks of Google LLC.

Apple, the Apple logo, and iPhone are trademarks of Apple Inc., registered in the U.S. and other countries. App Store is a service mark of Apple Inc.

The Bluetooth® word mark and logos are registered trademarks owned by Bluetooth SIG, Inc., and any use of such marks by Razer is under license.

Razer Inc. (이하 “Razer”) 에 본 마스터 가이드의 제품과 관련된 저작권, 상표권, 영업 비밀, 특허권, 특허 출원 또는 기타 지적 재산권 (등록 또는 비등록) 이 있을 수 있습니다. 본 마스터 가이드를 가지고 있다고 해서 그와 같은 저작권, 상표권, 특허권 또는 기타 지적 재산권에 대한 사용권이 부여되는 것은 아닙니다. 본 Razer Opus X (이하 “제품”)은 포장 등의 사진에서 보는 것과 다를 수 있습니다. Razer 는 이러한 차이점 또는 발생할 수 있는 오류에 대해 아무런 책임이 없습니다. 이 설명서에 포함된 정보는 사전 통보 없이 변경될 수 있습니다.

### 제한된 제품 보증

제한된 제품 보증에 관한 현재 최신 조건을 확인하시려면 [razer.com/warranty](https://www.razer.com/warranty) 을 방문해 주십시오.

### 책임의 제한

Razer 는 어떠한 경우에도 제품의 배포, 판매, 재판매, 사용 또는 제품을 사용할 수 없음으로 인해 발생하는 어떠한 이익의 손실, 정보나 데이터의 손실, 기타 특수, 우발적, 간접적, 처벌적 또는 결과적이거나 부수적인 손해에 대해 책임지지 않습니다. 어떠한 경우에도 Razer 의 책임은 제품의 소매 구입 가격을 초과하지 않습니다.

## 일반 사항

이러한 조항은 제품을 구입한 사법 관할 구역의 법률에 따라 관할되며 해석됩니다. 여기에 있는 어떤 조항이 유효하지 않거나 재판상 강행할 수 없는 경우 그러한 조항(유효하지 않거나 강행할 수 없는 한)은 영향을 미치지 않고 배제되지만 나머지 조항은 유효합니다. Razer 는 언제든지 사전 통보 없이 어떤 조건이든 수정할 권리를 보유합니다.