



RAZER OPUS X

マスターガイド

Razer Opus X で没入感を高めましょう。このスタイリッシュなワイヤレス Bluetooth ヘッドセットは、周囲の音を遮断する設計になっています。ANC で音楽に集中して盛り上がったり、低レイテンシーゲーミングモードで白熱したりするときも、周囲の音に遮られず没入感ある音の世界に引き込まれることでしょう。

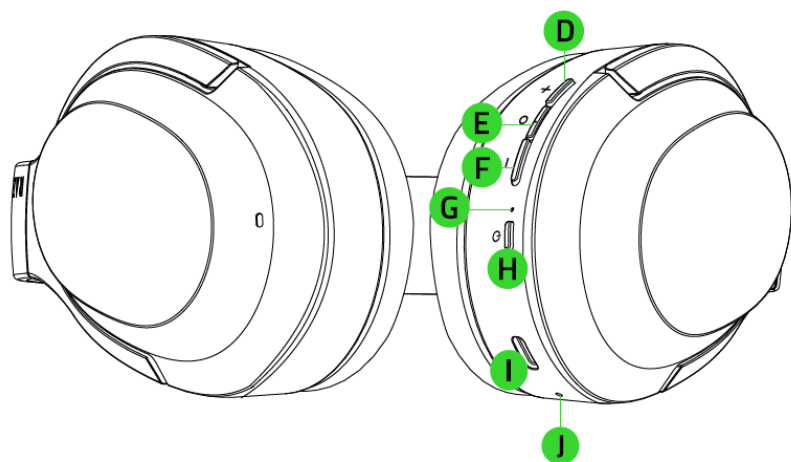
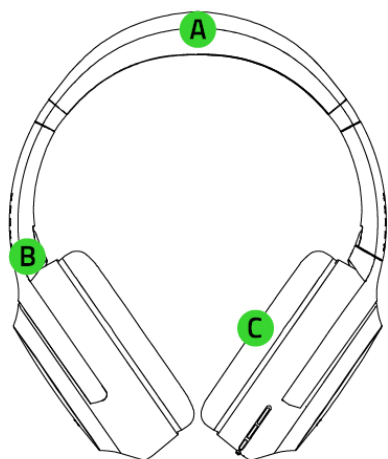
目次

1. パッケージ内容 / 必要なもの	3
2. 保証付きです	5
3. はじめに	6
4. RAZER OPUS X の使用方法	8
5. 使用上の注意とメンテナンス	12
6. 法的権利	14

1. パッケージ内容 / 必要なもの

パッケージ内容

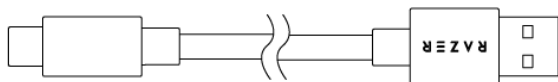
- Razer Opus X



- A. 調整式のパッド付きレザーレット製ヘッドバンド
- B. 回転して耳にぴったりフィットするイヤークップデザイン
- C. ソフトなレザーレット製メモリーフォームイヤークッション
- D. 音量アップボタン

- E. センター / マルチファンクションボタン
- F. 音量ダウンボタン
- G. ステータスインジケーター
- H. 電源ボタン
- I. Type C ポート
- J. マイクダイヤフラム

- Type C - Type A 充電ケーブル



- 重要な製品情報ガイド

必要なもの

製品要件

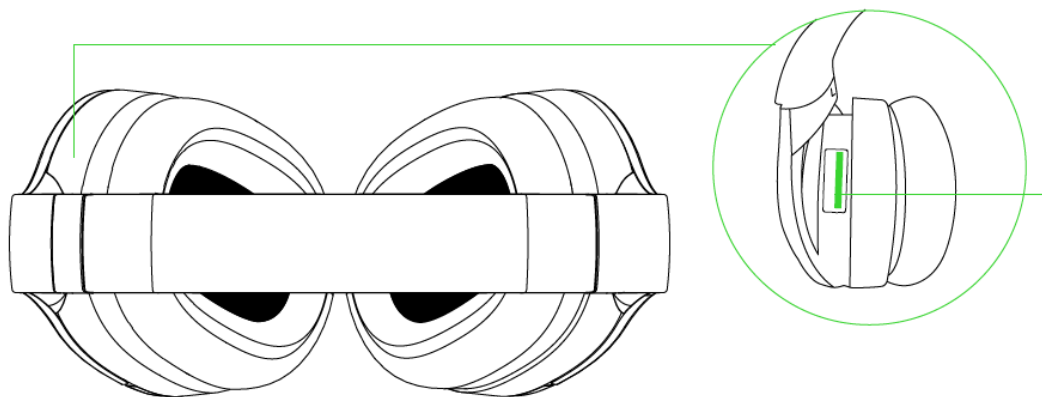
- Bluetooth 接続対応デバイス

モバイルアプリ要件

- Bluetooth 接続対応 iOS デバイスまたは Android デバイス
- インターネット接続（アプリインストール用）

2. 保証付きです

お手元の素晴らしい製品は限定 2 年保証付きです。こちらに登録して本製品をさらに活用し、Razer の特典を手に入れましょう：razerid.razer.com



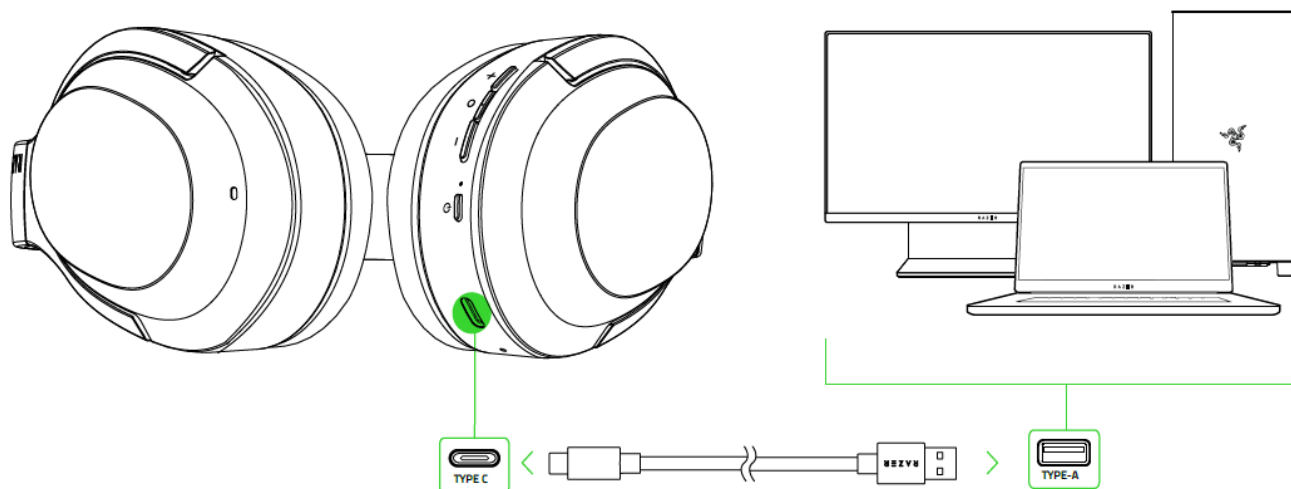
ご使用の製品のシリアル番号は、こちらでご確認いただけます。

質問があれば、Razer サポートチーム support.razer.com にお問い合わせください



3. はじめに

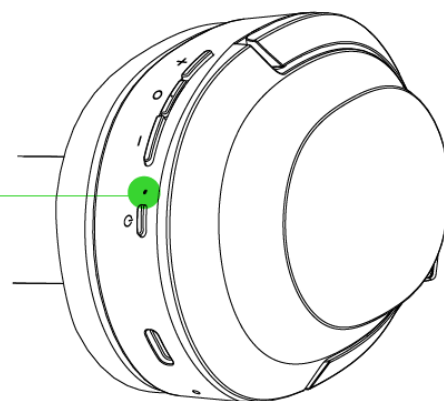
ヘッドセットの充電方法

充電ケーブルで Type A ポートに Razer Opus X を直接接続します。初めてヘッドセットを使用するときは、最高のパフォーマンスが発揮できるように、完全に充電してください。バッテリーが空になった場合は、約 3.5 時間でフル充電されます。



充電中は、図のように Razer Opus X のステータスインジケータにバッテリーレベルが継続的に示されます。

ステータスインジケータ	説明
	充電中
	フル充電



ヘッドセットへの接続

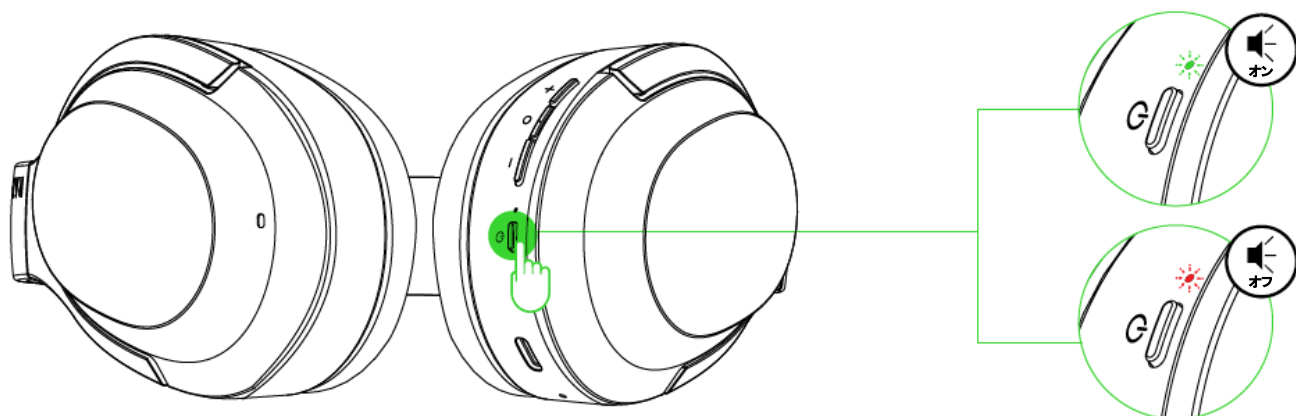
電源をオフにした状態で、ステータスインジケータが青色に点滅し始めるまで電源ボタンを押し続けます。オーディオプロンプトが再生され、Razer Opus X が互換性のある Bluetooth デバイスを探していることが通知されます。デバイスの操作説明に従って、Razer Opus X とのペアリングを成立させてください。ヘッドセットとのペアリングが成立すると、ステータスインジケータが短く青色に点灯した状態に変わります。



4. RAZER OPUS X の使用方法

電源オン/オフ

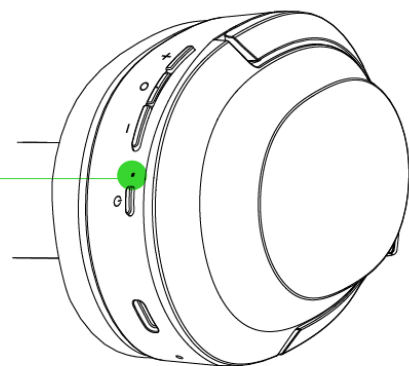
電源をオンにするには、ステータスインジケータが緑色になるまで電源ボタンを押し続けます。電源をオフにするには、ステータスインジケータが赤色になるまで電源ボタンを再度押し続けます。ヘッドセットの電源オン/オフを知らせる 2 種類のトーンが鳴ります。



バッテリーレベル

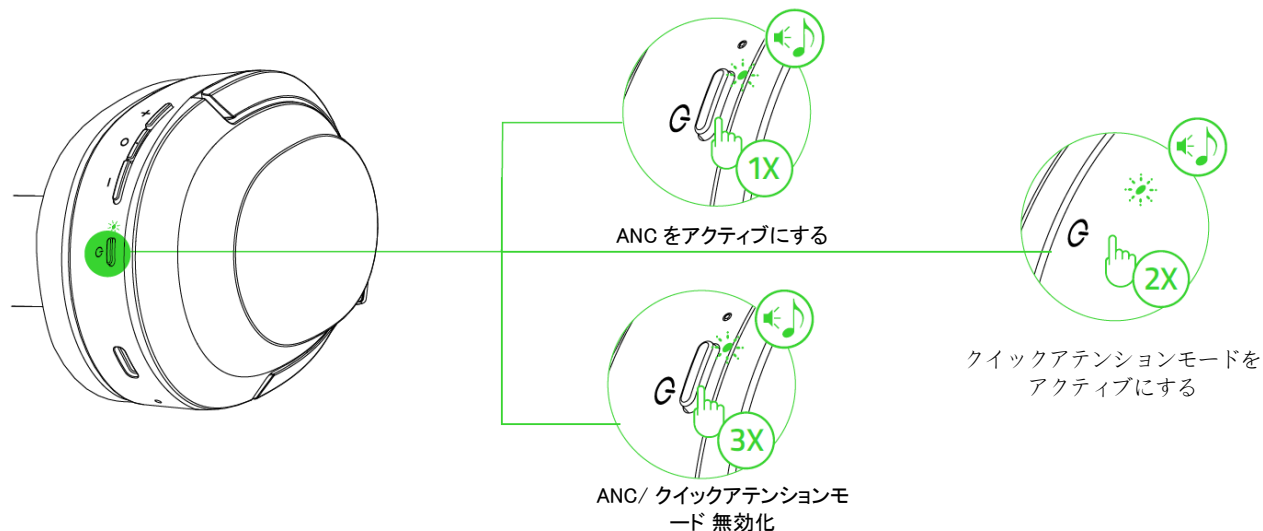
プラグを接続していない場合、ヘッドセットの電源オン時に Razer Opus X のステータスインジケータにバッテリーレベルが短く示されます。使用中、バッテリーの充電が必要な場合にオーディオプロンプトが再生されます。

ステータスインジケータ	説明
●	バッテリーは十分に充電されています
●	バッテリー低下
☀	バッテリーが非常に低下



アクティブノイズキャンセリング (ANC) / クイックアテンションモード

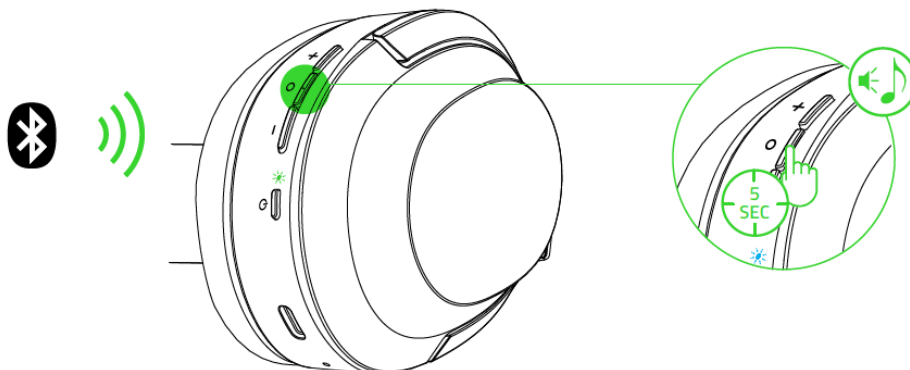
アクティブノイズキャンセリング (ANC) では周辺音を遮断する一方、クイックアテンションモードではヘッドセットを外す必要なく周辺音を聞くことができます。電源のオン時、電源ボタンを押して ANC オン、クイックアテンションモード、ANC オフを切り替えることができます。



i ANC / クイックアテンションモードが有効化/無効化されると、オーディオプロンプトが再生されます。

ゲーミングモード

ゲーミングモードを有効にすると、ヘッドセットは低レイテンシーで動作し、ゲームプレイ時にリアルタイムのオーディオフィードバックを体験できます。電源のオン時、電源ボタンを押して ANC オン、クイックアテンションモード、ANC オフを切り替えることができます。

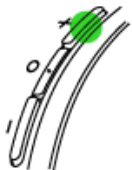
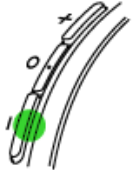



i 最高のパフォーマンスを実現するために、ヘッドセットをオーディオソースの至近距離に置いておくことをお勧めします。

ヘッドセットコントロール

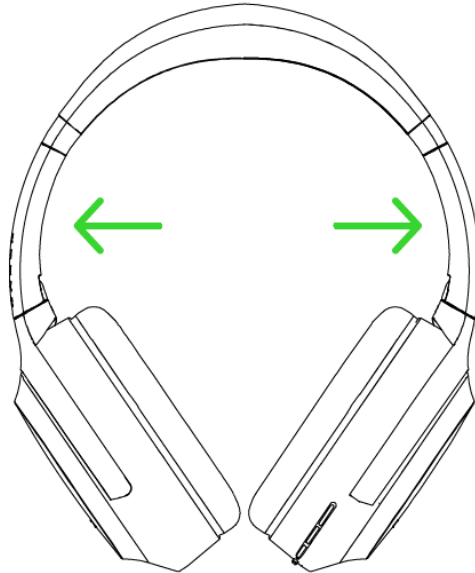
以下のコントロールは、Bluetooth でデバイスに接続しているときに利用できます。これらのコントロールはデバイスの現在のアクティビティに基づいて機能します。

i 本書に記載された一部機能は一部のデバイスに該当しない場合があります。

	音量アップボタン	
	1 回押し	オーディオ音量を上げます
	長押し	オーディオ音量を継続的に上げます
	音量ダウンボタン	
	1 回押し	オーディオ音量を下げます
	長押し	オーディオ音量を継続的に下げます
	センターボタン / マルチファンクションボタン	
	1 回押し	再生/一時停止
		着信応答または現在の通話を終了します
		通話を保留し、着信に応答します
		通話を終了し、保留中の通話に切り替えます
	2 秒間長押し	ボイスコマンドを起動します
		着信を拒否
		通話の切り替え
5 秒間長押し	ゲーミングモードの有効化/無効化	
2 回押し	トラックのスキップ	
3 回押し	前のトラックへ	

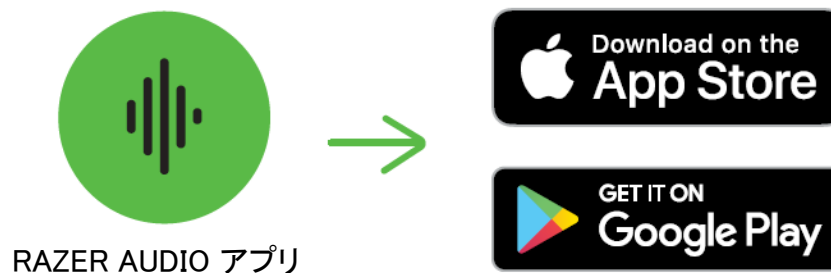
快適性

ヘッドセットを頭に着ける前に、ヘッドセットを軽く引き伸ばしてヘッドバンドの圧迫を緩和することをお勧めします。ただし、技術仕様の限度を超えてヘッドセットを伸ばさないでください。



RAZER AUDIO アプリ (モバイルデバイス用)

Razer Opus X では、詳細なカスタマイズ設定を簡単に行うことができます。Razer Audio アプリで、EQ 設定のカスタマイズ、低レイテンシーゲーミングモードの有効化、最新ファームウェアへのアップデートなどを、いつでもどこでも行えます。



1. モバイルデバイスにモバイルアプリをダウンロードします。
2. インストールしたアプリを実行し、画面上の指示に従います。

5. 使用上の注意とメンテナンス

安全上のガイドライン

Razer Opus X をできるだけ安全にご利用いただくため、以下のガイドラインに従っていただくようお願いいたします。

もし本製品の操作に問題が発生し、トラブルシューティングで解決できない場合は、本製品を取り外し、Razer ホットラインに連絡をするか、support.razer.com でサポート情報をご確認ください。

本製品は分解しないでください（保証が無効になります）。また、異常な電流負荷をかけて操作しないでください。

本製品に、液体、湿気、または水分を近づけないでください。本製品は、所定の温度範囲（0°C～40°C）内で操作してください。温度がこの範囲外になった場合は、本製品の電源プラグを取り外したり、電源をオフにしたりして温度が最適レベルに安定するまでお待ちください。

本製品は、低音量で使用中でも周辺音を遮断するため、周囲に対する認識が低下する恐れがあります。周囲に注意を向ける必要のある行動をとるときには、本製品を取り外すようお願いいたします。

大音量での使用を長時間続けると、聴覚に異常をきたす可能性があります。また、特定の国の行政機関では、聴覚に影響を起こさない音圧として 1 日 8 時間に最大 86 dB を設定しています。したがって、長時間にわたり音楽を楽しむ際は、音量を快適なレベルまで下げることをお勧めします。聴覚を大事にしてください。

メンテナンスと使い方

Razer Opus X を最適な状態に保つには、最低限のメンテナンスが必要です。月に一度、溜まった汚れを取り除くため、本製品を柔らかな布や綿棒などで掃除してください。石鹼や刺激の強い洗剤は使わないでください。

電池に関する警告

Razer Opus X には、リチウムイオン充電式電池が内蔵されています。一般的に、このようなバッテリーの寿命は使用環境によります。Razer Opus X に内蔵されているリチウムイオン充電式電池が弱く（放電している）感じるようになったら、充電してみてください。何度か充電してみても、完全に充電されない場合は、使用できなくなっているかもしれません。

電池を開ける、切断する、または伝導性物質(金属)、水分、液体、火または熱に晒さないでください。結果として電池が漏出または爆発を起こし、怪我をする可能性があります。電池の寿命は使用状況により変わります。

6. 法的権利

著作権および知的財産権情報

Copyright © 2021 Razer Inc. All rights reserved. Razer, “For Gamers. By Gamers.”, “Powered by Razer Chroma”, Razer のロゴは, の商標, 三つ首ヘビのロゴは、Razer Inc.および/または米国あるいはその他の国にある関連会社の商標または登録商標です。その他すべての商標は、各所有者の商標または所有物です。その他すべての登録商標および商標名はそれぞれの企業の所有物であり、本書で言及されるその他の企業および製品名はそれぞれの企業の商標の場合があります。

©2018 Google LLC, used with permission. Android, Google, Google logo, and Google Play™ are trademarks of Google LLC.

Apple, the Apple logo, and iPhone are trademarks of Apple Inc., registered in the U.S. and other countries. App Store is a service mark of Apple Inc. iOS is a trademark or registered trademark of Cisco in the U.S. and other countries and is used under license.

The Bluetooth® word mark and logos are registered trademarks owned by Bluetooth SIG, Inc., and any use of such marks by Razer is under license.

Windows and the Windows logo are trademarks or registered trademarks of the Microsoft group of companies.

Razer Inc. (「Razer」) は、本マスターガイドに記載されている製品に関する、著作権、商標、企業秘密、特許、特許出願、またはその他の知的財産権を（登録、未登録に関わらず）所有することができます。本マスターガイドの提供により、上述の著作権、商標、特許、または他の知的所有権の使用許諾がお客様に付与される訳ではありません。Razer Opus X (「製品」) は、パッケージなどに掲載された写真と異なる場合があります。Razer は、上記のような違いまたは外観上の誤りには責任を負わないものとします。本書に記載されている情報は、予告なく変更される場合があります。

製品の限定保証

製品の限定保証の最新かつ現行の条件については、[razer.com/warranty](https://www.razer.com/warranty) を参照してください。

法的責任の制限

いかなる場合も、Razer は、製品の流通、販売、転売、使用、または製品が使用できないことから生じる、いかなる利益損失、情報やデータの喪失、特別な、偶発的な、間接的な、懲罰的な、必然的な、または偶発的な損傷に責任を負いません。いかなる場合も、Razer 社の債務は、製品の小売購入額を超えることはないものとします。

一般条件

上記条件は、製品が購入された法域の法律の下で管理、解釈されるものとします。本書内のいずれかの条項が無効あるいは法的強制力がないと考えられる場合、その条項は（その条項が無効あるいは法的強制力がない限りにおいて）無効となり、残りの条項のいずれも無効になることなく、除外されるものとします。Razer 社は、いずれの条項も予告なしにいつでも修正する