



RAZER OPUS X

MODE D'EMPLOI

Sublimez votre expérience immersive avec le **Razer Opus X**, un casque sans fil Bluetooth conçu pour neutraliser la concurrence. Que vous souhaitiez l'optimiser avec la technologie ANC ou l'attaquer en Mode Jeu à faible latence, préparez-vous à être immergé dans une expérience sonore sans aucune distraction.

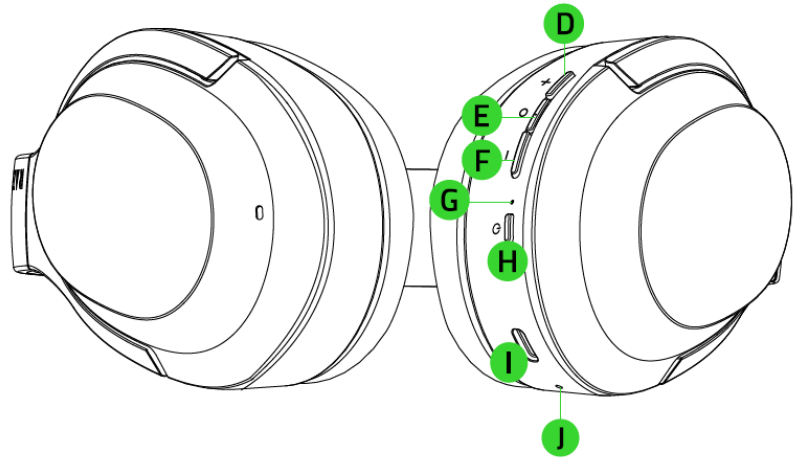
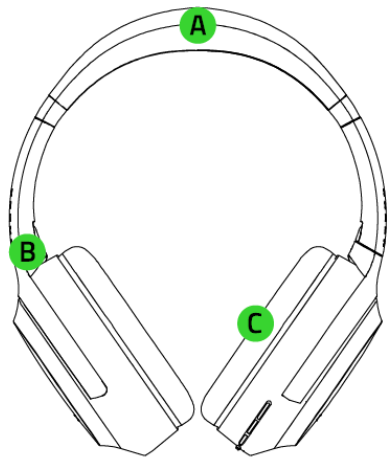
TABLE DES MATIÈRES

| | |
|--|----|
| 1. CE QUI VOUS ATTEND / CE DONT VOUS AVEZ BESOIN | 3 |
| 2. NOUS SOMMES LÀ POUR VOUS..... | 4 |
| 3. POUR COMMENCER..... | 5 |
| 4. UTILISATION DE VOTRE RAZER OPUS X | 7 |
| 5. SÉCURITÉ ET ENTRETIEN..... | 11 |
| 6. MENTIONS LÉGALES..... | 13 |

1. CE QUI VOUS ATTEND / CE DONT VOUS AVEZ BESOIN

CE QUI VOUS ATTEND

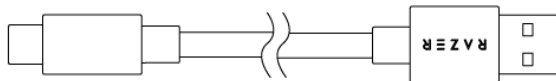
- Razer Opus X



- A. Bandeau réglable et rembourré en similicuir
- B. Oreillettes de conception circum-aurale articulées
- C. Coussinets d'oreille en similicuir moelleux en mousse à mémoire de forme
- D. Bouton d'augmentation du volume

- E. Bouton central / multifonction
- F. Bouton de diminution du volume
- G. Indicateur d'état
- H. Bouton marche/arrêt
- I. Port Type-C
- J. Diaphragme du micro

- Câble de chargement Type-C à Type-A



- Informations Importantes sur le Produit

CE DONT VOUS AVEZ BESOIN

CONFIGURATION DU PRODUIT

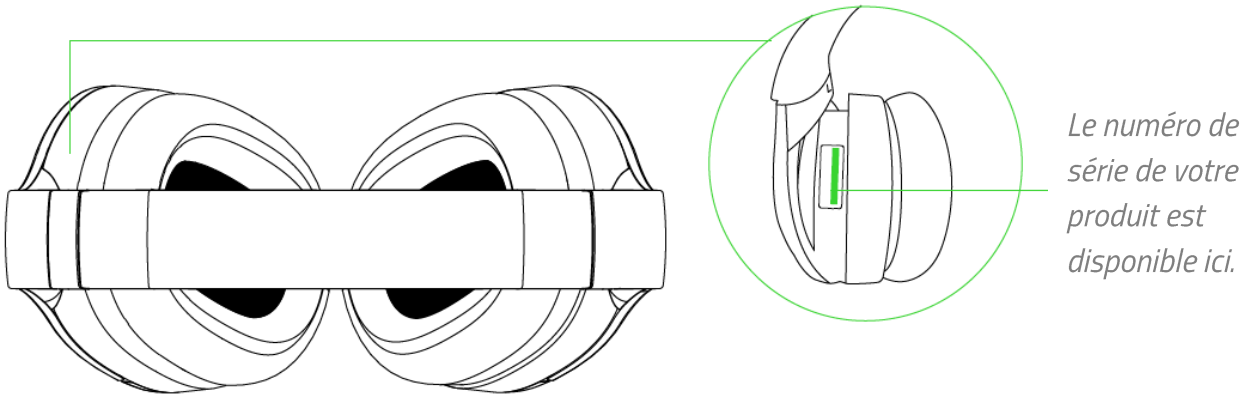
- Appareils avec connectivité Bluetooth

EXIGENCES APPLICABLES AUX APPLICATIONS MOBILES

- Appareil iOS ou Android avec connectivité Bluetooth
- Connexion Internet pour l'installation de l'application

2. NOUS SOMMES LÀ POUR VOUS

Vous avez dans les mains un appareil exceptionnel disposant d'une garantie limitée de 2 ans. Maintenant, exploitez tout son potentiel et recevez des avantages Razer exclusifs en vous enregistrant sur razerid.razer.com

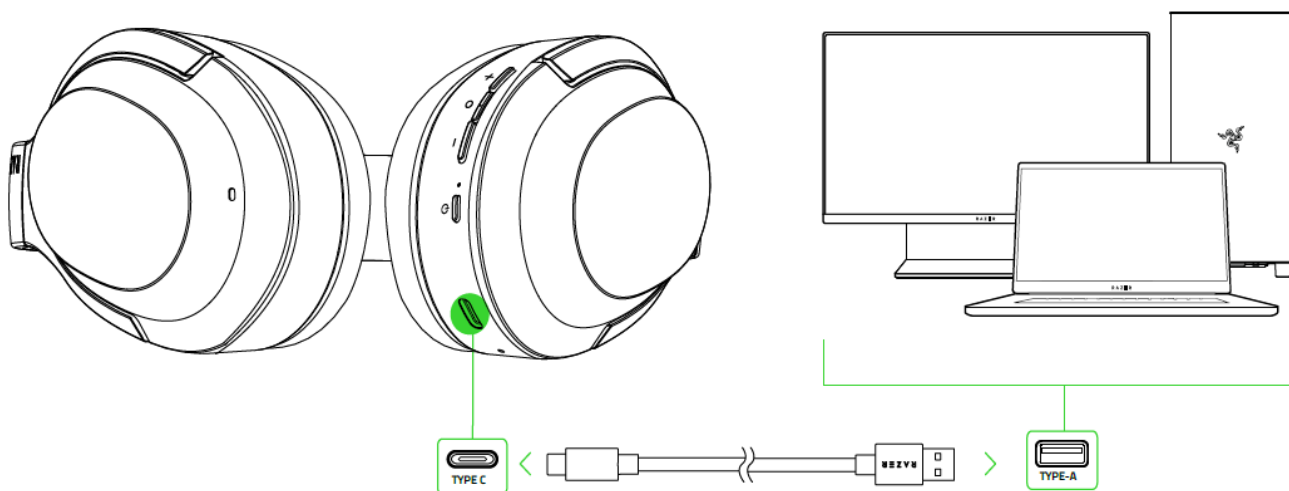


Vous avez une question ? Consultez l'assistance Razer sur support.razer.com



3. POUR COMMENCER

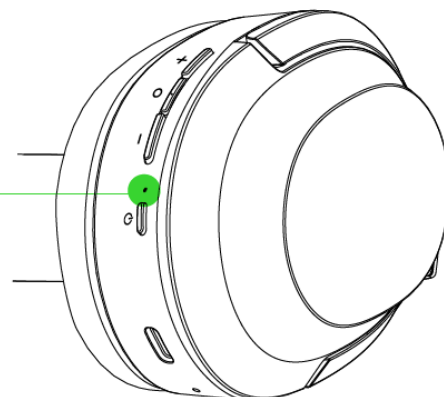
CHARGEMENT DE VOTRE CASQUE

Branchez votre Razer Opus X à n'importe quel port Type-A à l'aide du câble de chargement. Pour de meilleurs résultats, veuillez charger complètement votre casque avant la première utilisation. Une batterie vide se charge entièrement en 3,5 heures environ.



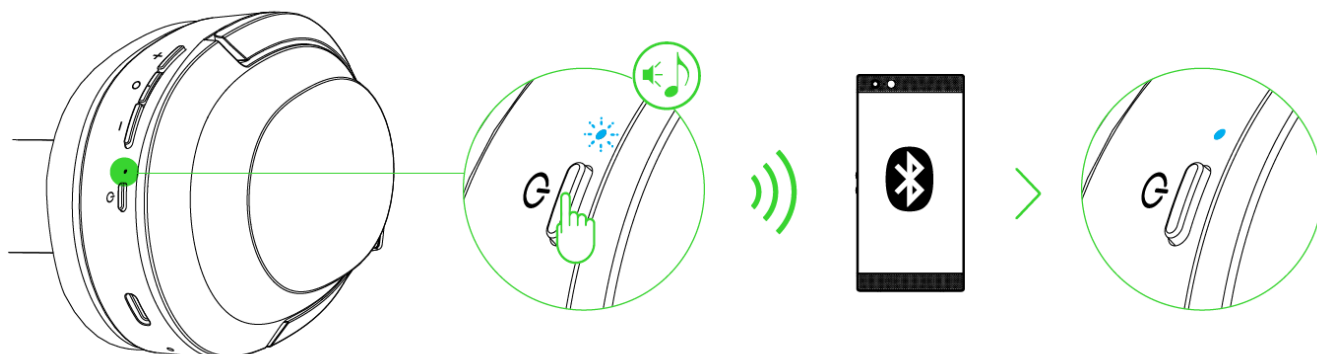
Pendant la charge, votre Razer Opus X indiquera en continu son niveau de charge sur l'indicateur d'état, comme vous pouvez le voir ici.

| INDICATEUR D'ÉTAT | DESCRIPTION |
|---|-----------------|
|  | Charge en cours |
|  | Charge terminée |



CONNEXION À VOTRE CASQUE

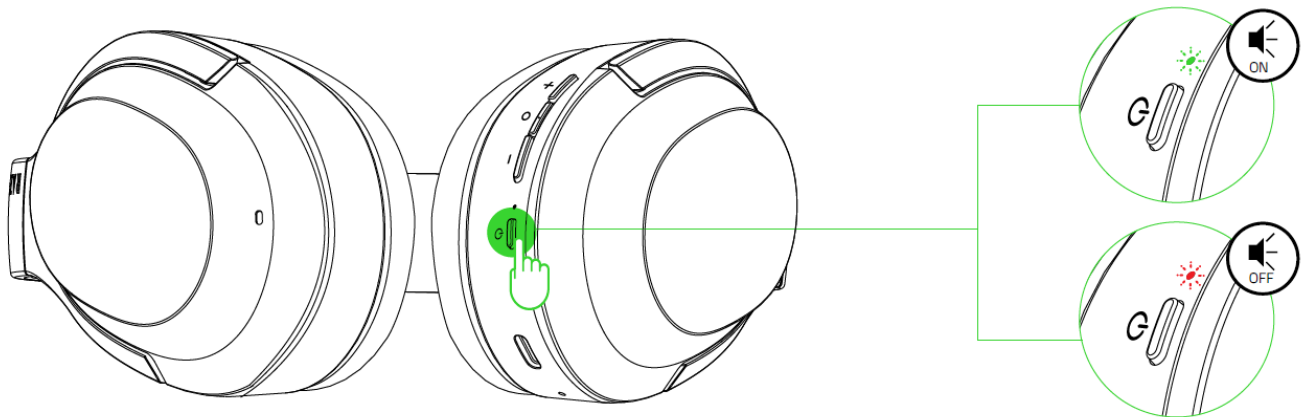
Lorsque votre Razer Opus X est éteint, appuyez et maintenez le bouton marche/arrêt jusqu'à ce que l'indicateur d'état clignote en bleu. Une notification sonore vous indiquera que votre Razer Opus X recherche les appareils Bluetooth compatibles. Suivez les instructions de votre appareil pour le synchroniser avec votre Razer Opus X. Une fois que votre casque sera synchronisé, l'indicateur d'état deviendra brièvement bleu fixe.



4. UTILISATION DE VOTRE RAZER OPUS X




ALIMENTATION ON/OFF

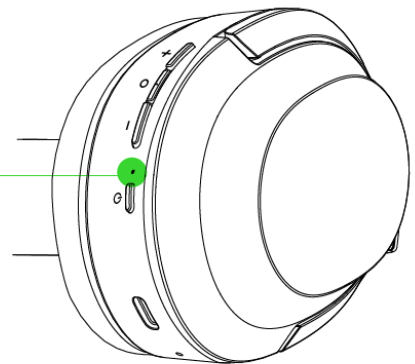
Maintenez appuyé le bouton marche/arrêt jusqu'à ce que l'indicateur d'état passe au vert pour allumer. Maintenez appuyé de nouveau le bouton marche/arrêt jusqu'à ce que l'indicateur d'état passe au rouge pour éteindre. Deux sons différents vous indiqueront si votre casque est allumé ou éteint.



NIVEAU DE CHARGE

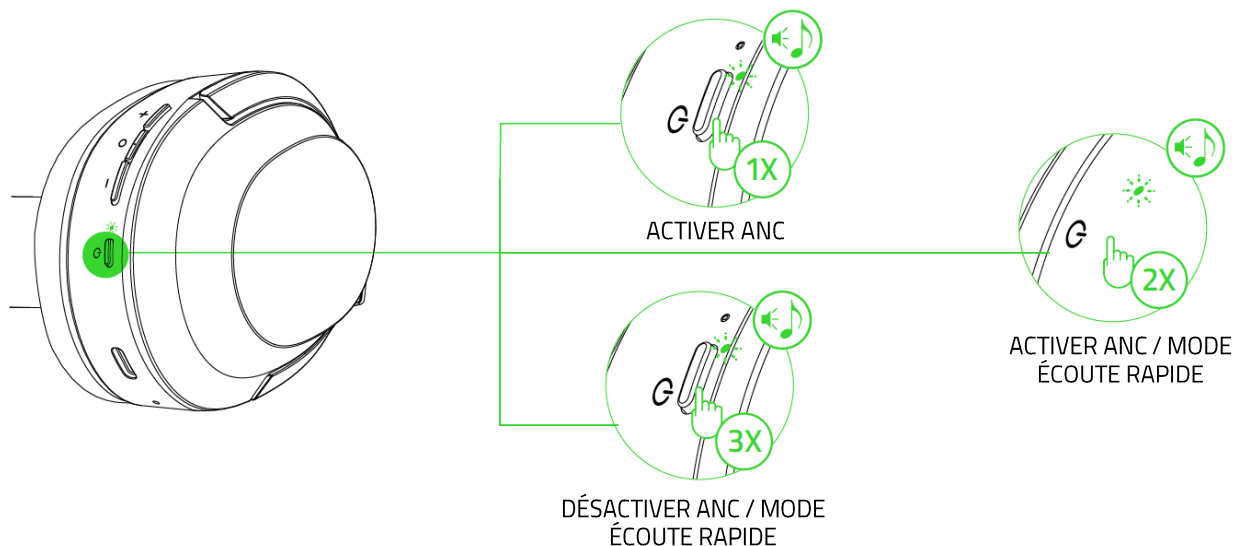
Lorsque votre Razer Opus X est débranché, il indiquera rapidement son niveau de charge sur l'indicateur d'état lorsque vous allumerez le casque. En cours d'utilisation, un son différent vous indiquera si la batterie doit être rechargée.

| INDICATEUR D'ÉTAT | DESCRIPTION |
|---|-------------------------------|
|  | Batterie suffisamment chargée |
|  | Batterie faible |
|  | Batterie très faible |



ANNULATION ACTIVE DU BRUIT (ANC) / MODE ÉCOUTE RAPIDE

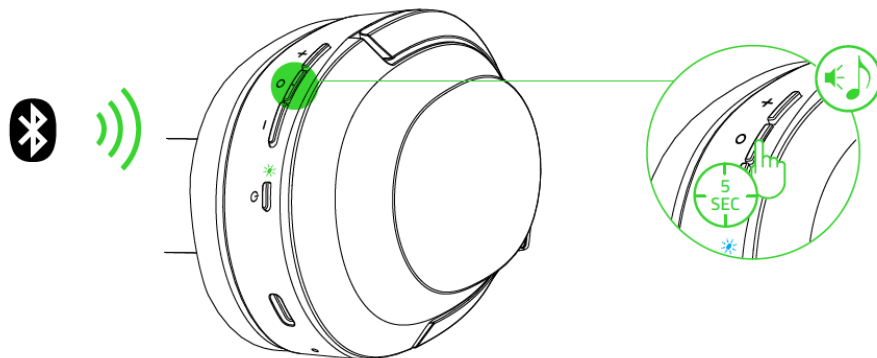
L'annulation active du bruit permet d'éliminer le bruit de fond, tandis que la mode écoute rapide vous permet de mieux entendre ce qu'il se passe autour de vous sans avoir besoin de retirer le casque. Lorsque le casque est allumé, appuyez sur le bouton Marche/Arrêt pour faire défiler le mode Annulation active du bruit (ANC) activée, le mode écoute rapide et le mode Annulation active du bruit (ANC) désactivée.



i Une notification sonore vous indiquera lorsque l'ANC et/ou la mode écoute rapide est activée ou désactivée.

MODE JEU

Lorsque le mode jeu est activé, votre casque fonctionnera avec une latence plus basse, vous donnant ainsi un retour audio en temps réel pendant que vous jouerez. Lorsque le casque est connecté via Bluetooth, maintenez appuyé le bouton central / multifonction pendant 5 secondes pour activer ou désactiver cette fonction. L'indicateur de statut clignotera brièvement en bleu et une notification sonore vous indiquera que cette fonction a été activée.

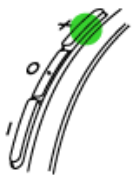
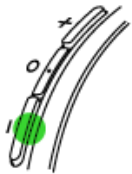
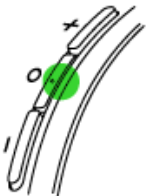


i Pour une meilleure performance, il vous est recommandé de maintenir votre casque à proximité de la source audio.

COMMANDES DU CASQUE

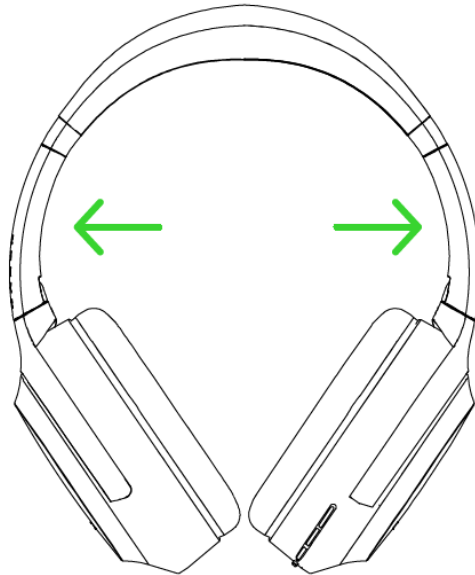
Les commandes suivantes sont disponibles lorsque votre casque est connecté à votre appareil via Bluetooth. Ces commandes sont basées sur l'activité actuelle de votre appareil.

 Certaines fonctionnalités répertoriées ici peuvent ne pas s'appliquer à certains appareils.

| | | |
|---|---|---|
|  | BOUTON D'AUGMENTATION DU VOLUME | |
| | Pression simple | Augmenter le volume sonore |
| | Maintenir appuyé | Augmenter le volume sonore en continu |
|  | BOUTON DE DIMINUTION DU VOLUME | |
| | Pression simple | Diminuer le volume sonore |
| | Maintenir appuyé | Diminuer le volume sonore en continu |
|  | BOUTON CENTRAL / MULTIFONCTION | |
| | Pression simple | Lecture/pause |
| | | Accepter les appels entrants ou terminer l'appel en cours |
| | | Placer un appel en attente et accepter un appel entrant |
| | | Terminer l'appel et passer sur appel en attente |
| | Maintenir enfoncé pendant au moins 2 secondes | Commande d'activation vocale |
| | | Refuser les appels entrants |
| | | Changer d'appels |
| Maintenir enfoncé pendant au moins 5 secondes | Activer/désactiver le mode jeu | |
| Pression double | Passer le titre | |
| Pression triple | Titre précédent | |

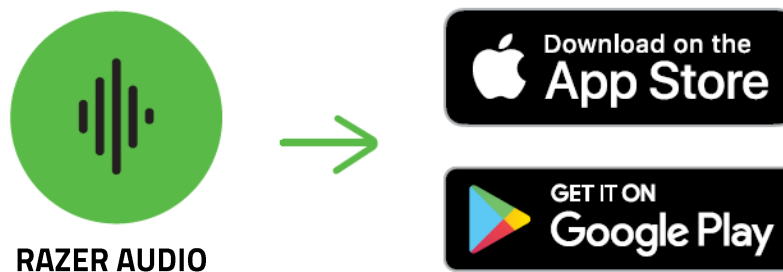
CONFORT

Nous vous recommandons d'écarter doucement le casque avant de le placer sur votre tête afin de limiter la tension induite par le bandeau. De même, évitez d'écarter le casque au-delà de ses limites techniques.



APPLICATION RAZER AUDIO

Grâce à l'application Razer Audio, vous pourrez à tout moment et en tout lieu personnaliser les paramètres de l'ÉG, activer le mode jeu avec une latence plus basse, installer le dernier firmware et bien plus encore.



1. Téléchargez l'application mobile sur votre appareil mobile.
2. Lancez l'application et suivez les instructions à l'écran.

5. SÉCURITÉ ET ENTRETIEN

CONSIGNES DE SÉCURITÉ

Afin d'être totalement en sécurité lors de l'utilisation de vos Razer Opus X, nous vous recommandons d'adopter les consignes suivantes :

Si vous avez des difficultés à utiliser l'appareil correctement et que le dépannage ne fonctionne pas, débranchez l'appareil et communiquez avec la ligne d'assistance Razer ou rendez-vous sur support.razer.com pour obtenir de l'aide.

Ne démontez pas l'appareil (ceci annulerait la garantie) et n'essayez pas de le faire fonctionner avec une charge de courant anormale.

Conservez l'appareil à l'abri des liquides et de l'humidité. Faites fonctionner l'appareil uniquement à une température comprise entre 0 °C (32 °F) et 40 °C (104 °F). Si la température dépasse ces limites, éteignez et/ou débranchez l'appareil pour laisser la température se stabiliser à un degré optimal.

L'appareil isole les sons ambiants externes même à un volume peu élevé, ce qui décroît la perception de votre environnement externe. Veuillez retirer l'appareil lorsque vous entreprenez une activité qui nécessite une perception active de votre environnement.

L'écoute prolongée de sons à un volume élevé peut endommager votre ouïe. Par ailleurs, la législation de certains pays n'autorise qu'un niveau sonore maximum de 86 dB à affecter votre écoute pendant 8 heures par jour. Nous vous recommandons par conséquent de réduire le volume à un niveau confortable lors d'une écoute prolongée. Prenez soin de votre ouïe.

ENTRETIEN ET UTILISATION

Les oreillettes Razer Opus X nécessitent un entretien minimal pour les maintenir dans un état optimal. Une fois par mois, nous vous recommandons de les nettoyer avec un chiffon doux ou un coton-tige pour empêcher les dépôts de saleté. N'utilisez pas de savon ou de produits nettoyants agressifs.

ALERTE BATTERIE

Le Razer Opus X contient une batterie lithium-ion rechargeable. En général, la durée de vie de cette batterie dépend de son utilisation. Si vous pensez que la pile rechargeable lithium-ion du Razer Opus X est épuisée (faible charge), essayez de la recharger.

Attention: Ne pas ouvrir, endommager ou exposer à des matériaux conducteurs (métal), à l'humidité, à du liquide, du feu ou de la chaleur. De telles pratiques peuvent entraîner l'explosion ou

l'écoulement de la batterie, ce qui peut causer des blessures. La durée de vie des piles varie avec l'usage que vous en faites.

6. MENTIONS LÉGALES

INFORMATIONS DE DROITS D'AUTEUR ET D'AUTRES DROITS DE PROPRIÉTÉ INTELLECTUELLE

© 2021 Razer Inc. Tous droits réservés. Razer, le logo du serpent à trois têtes, le Razer Logo, « For Gamers. By Gamers. », et le logo « Powered by Razer Chroma » sont des marques commerciales ou des marques déposées de Razer Inc. et / ou des sociétés affiliées aux États-Unis ou dans d'autres pays.

©2018 Google LLC All rights reserved. Android, Google, Google Logo, Google Play, and the Google Play logo are registered trademarks of Google LLC.

Apple, the Apple logo, and iPhone are trademarks of Apple Inc., registered in the U.S. and other countries. App Store is a service mark of Apple Inc.

The Bluetooth® word mark and logos are registered trademarks owned by Bluetooth SIG, Inc., and any use of such marks by Razer is under license.

Il se peut que Razer Inc. (« Razer ») ait des droits d'auteur, marques commerciales, secrets de fabrication, brevets, demandes de brevet, ou d'autres droits de propriété intellectuelle (enregistrés ou non enregistrés) concernant le produit dans ce guide. Ce guide ne vous donne pas de licence pour ce droit d'auteur, cette marque commerciale, ce brevet ou tout autre droit de propriété intellectuelle. Le Razer Opus X (le « Produit ») peut différer des images, que ce soit sur l'emballage ou autrement. La société Razer réfute toute responsabilité relative aux erreurs pouvant s'être glissées dans ce document. Les informations contenues dans ce document sont susceptibles d'être modifiées sans préavis.

GARANTIE LIMITÉE DU PRODUIT

Pour obtenir les dernières conditions et les conditions actuelles de la garantie limitée du produit, veuillez vous rendre sur [razer.com/warranty](https://www.razer.com/warranty).

LIMITATION DE RESPONSABILITÉ

Razer ne sera en aucun cas responsable de toute perte de profit, d'informations ou de données, de dommages spéciaux, fortuits, indirects, punitifs ou consécutifs, ou de dommages fortuits découlant de la distribution, la vente, la revente, l'utilisation, ou l'incapacité d'utiliser le Produit. En aucun cas la responsabilité de Razer ne peut excéder le prix d'achat au détail du Produit.

GÉNÉRAL

Ces termes seront régis par et interprétés conformément aux lois de la juridiction dans laquelle le Produit a été acheté. Si l'une des conditions définies ici est jugée invalide ou inapplicable, cette condition (dans la mesure où elle est invalide ou inapplicable) n'aura alors aucun effet et sera considérée comme exclue sans invalider aucune des conditions restantes. Razer se réserve le droit de modifier ce contrat à tout moment sans préavis.