



# RAZER OPUS X

## GUÍA PRINCIPAL

Aumenta tu inmersión con los **Razer Opus X**, unos auriculares Bluetooth inalámbricos y elegantes diseñados para anular a la competencia. Tanto si prefieres amplificar tu juego con la cancelación activa de ruido (ANC) como si lo que te va es arrasar con el modo de juego de baja latencia, prepárate para sumergirte en un mundo de sonido inmersivo sin distracciones.

# ÍNDICE

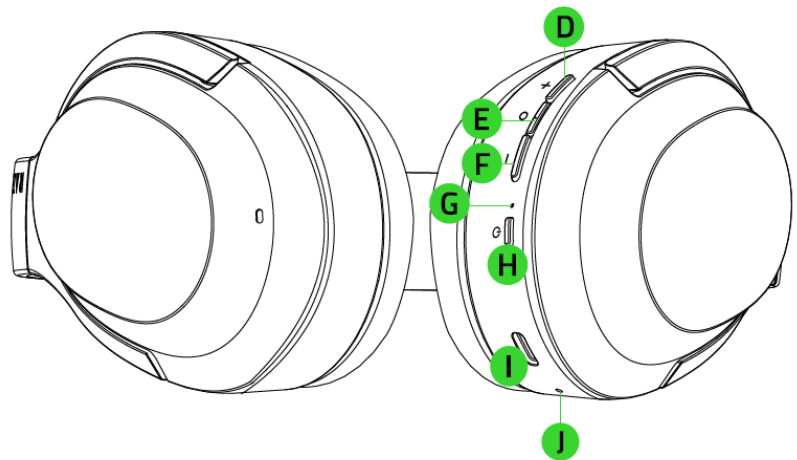
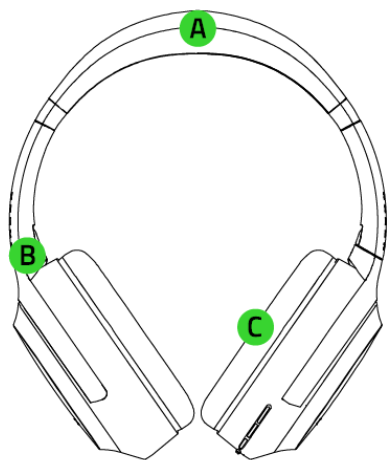
1. CONTENIDO DEL / REQUISITOS .....	3
2. TE PROPORCIONAMOS COBERTURA.....	5
3. PRIMEROS PASOS.....	6
4. USO DE LOS RAZER OPUS X .....	8
5. SEGURIDAD Y MANTENIMIENTO .....	12
6. ASPECTOS LEGALES .....	13

---

## 1. CONTENIDO DEL / REQUISITOS

### CONTENIDO

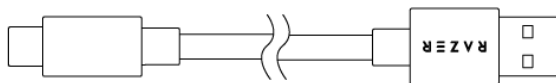
- Razer Opus X



- A. Diadema ajustable acolchada de polipiel
- B. Diseño circumaural y giratorio de los auriculares
- C. Almohadillas de espuma viscoelástica y piel sintética afelpada
- D. Botón de subir volumen

- E. Botón multifunción / centro
- F. Botón de bajar volumen
- G. Indicador de estado
- H. Botón de encendido
- I. Puerto tipo C
- J. Diafragma del micrófono

- Cable de carga de tipo C a tipo A



- Guía de Información Importante del Producto

## **REQUISITOS**

### **REQUISITOS DEL PRODUCTO**

- Dispositivos con conectividad Bluetooth

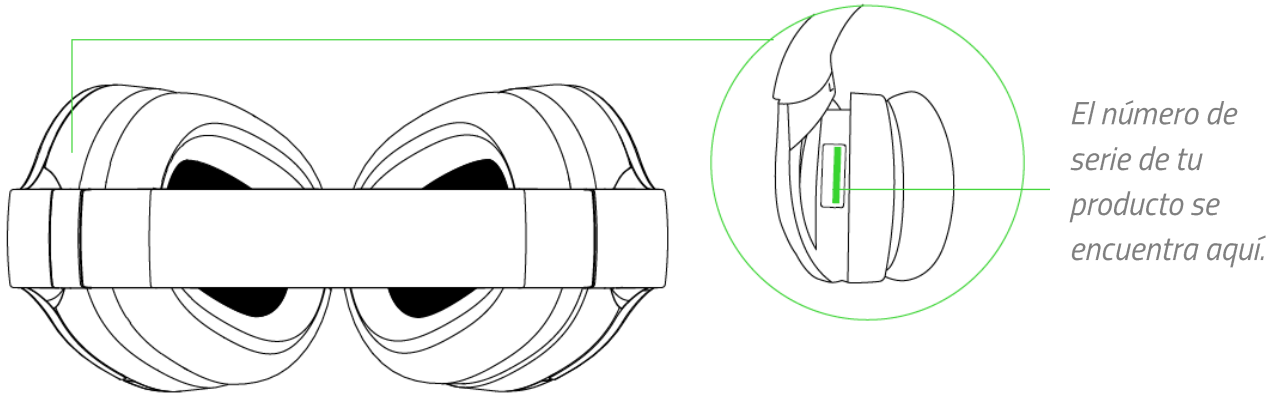
### **REQUISITOS DE LA APLICACIÓN MÓVIL**

- Dispositivo móvil iOS o Android con conectividad Bluetooth
- Conexión a Internet para la instalación de la aplicación

---

## 2. TE PROPORCIONAMOS COBERTURA

Tienes un dispositivo increíble entre manos con garantía limitada de 2 años incluida. Aprovecha todo su potencial y consigue ventajas exclusivas de Razer al registrarlo en [razerid.razer.com](https://razerid.razer.com)

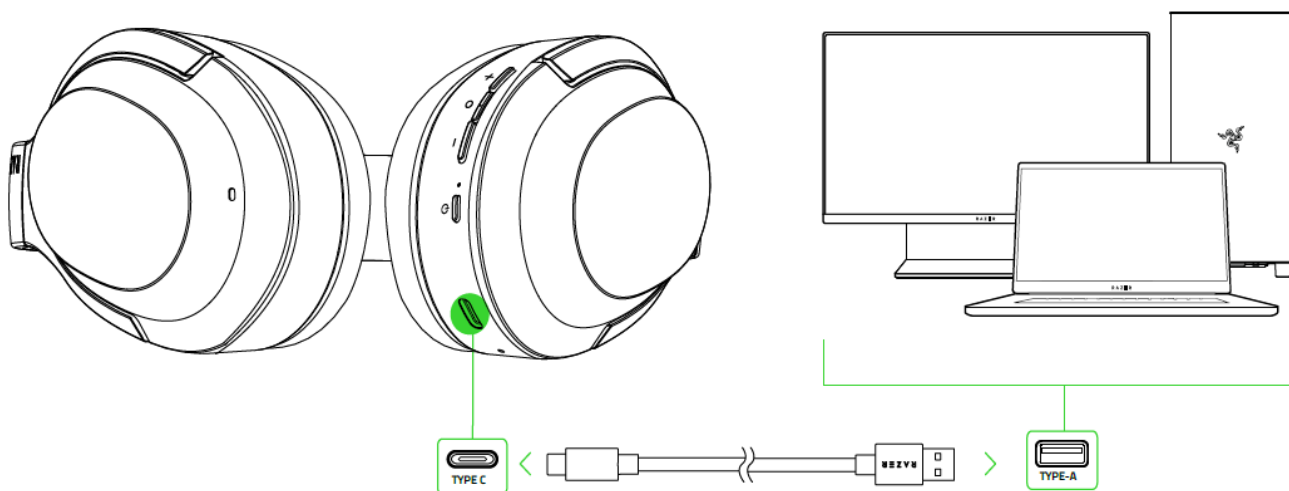


¿Tienes alguna pregunta? Pregúntale al equipo de asistencia de Razer en [support.razer.com](https://support.razer.com)



### 3. PRIMEROS PASOS

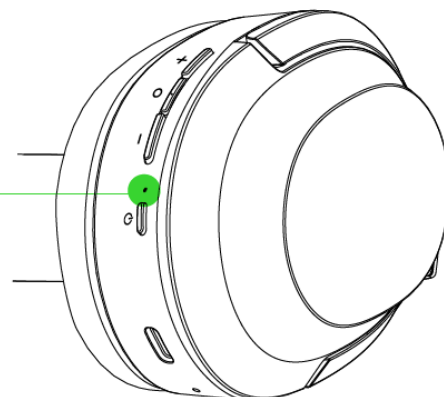
#### CARGA DE LOS AURICULARES

Conecta tus Razer Opus X directamente a cualquier puerto tipo A a través del cable de carga. Para obtener los mejores resultados, carga totalmente los auriculares antes de usarlos por primera vez. Una batería agotada tarda en cargarse aproximadamente 3,5 horas.



Mientras están cargando, tus Razer Opus X mostrarán continuamente su nivel de batería en el indicador de estado, como se muestra aquí:

INDICADOR DE ESTADO	DESCRIPCIÓN
	Cargando
	Totalmente cargados



## CONEXIÓN DE LOS AURICULARES

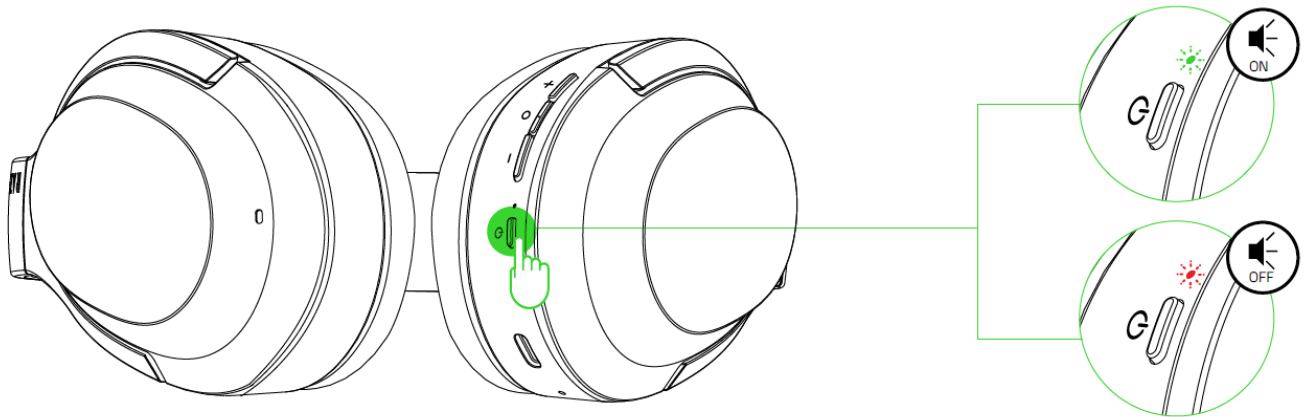
Cuando estén apagados, mantén pulsado el botón de encendido hasta que el indicador de estado parpadee en azul. Una notificación de audio te informará de que tus Razer Opus X están buscando dispositivos con Bluetooth compatibles. Sigue las instrucciones de tu dispositivo para sincronizarlos con tus Razer Opus X. Una vez que los auriculares estén sincronizados, el indicador de estado cambiará brevemente a luz fija en azul.



## 4. USO DE LOS RAZER OPUS X




### ENCENDIDO/APAGADO

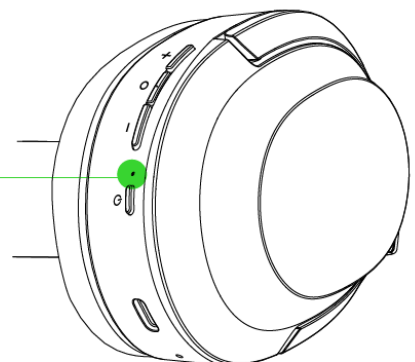
Mantener pulsado el botón de encendido hasta que el indicador de estado se vuelva verde para encender. Mantener pulsado el botón de encendido hasta que el indicador de estado se vuelva rojo para apagar. Dos tonos diferentes te informarán de que tus auriculares están apagados o encendidos.



### NIVEL DE BATERÍA

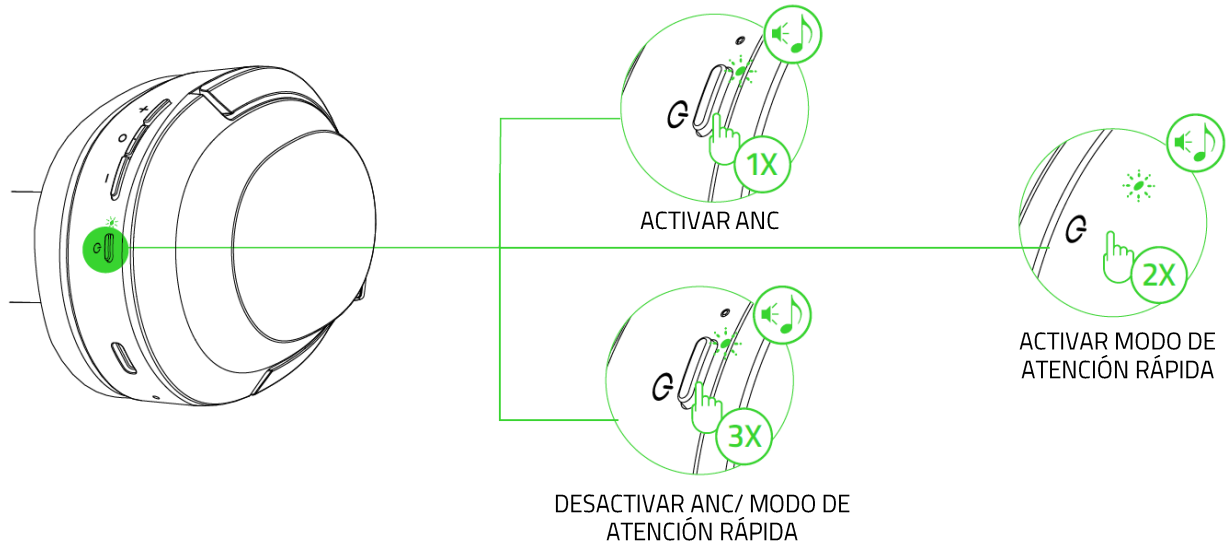
Mientras están desenchufados, tus Razer Opus X mostrarán brevemente su nivel de batería en el indicador de estado cuando los enciendas. Mientras estén en uso, se oirá un tono perceptible cuando haya que recargar la batería.

INDICADOR DE ESTADO	DESCRIPCIÓN
	La batería está cargada.
	Batería baja
	La batería está muy baja



## CANCELACIÓN ACTIVA DE RUIDO (ANC) / MODO DE ATENCIÓN RÁPIDA

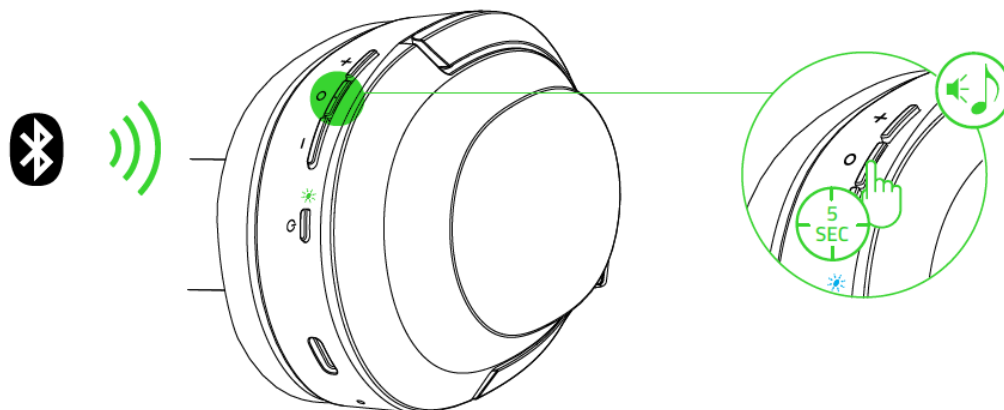
La cancelación activa de ruido ayuda a eliminar el ruido de fondo mientras que la modo de atención rápida te permite escuchar lo que hay alrededor sin tener que quitarte los auriculares. Mientras estén encendidos, pulsa el botón de encendido para ir alternando entre la cancelación activa de ruido (ANC) activada, el modo de atención rápida y la cancelación activa de ruido desactivada.



**i** Una notificación de audio te informará cuando la ANC y/ la modo de atención rápida se hayan activado o desactivado.

## MODO DE JUEGO

Con Modo de juego activado, los auriculares funcionarán a una latencia más baja; así recibirás retroalimentación auditiva en tiempo real mientras juegas. Mientras estén conectados por Bluetooth, mantén pulsado el multifunción / centro 5 segundos para activar o desactivar esta función. El indicador de estado parpadeará brevemente en azul y una notificación de audio te informará de que esta función se ha activado.

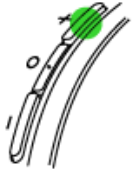
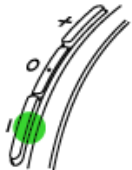
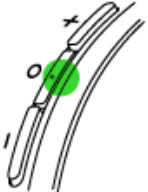


**i** Para un mejor rendimiento, se recomienda mantener los auriculares muy cerca de la fuente de audio.

## CONTROLES DE LOS AURICULARES

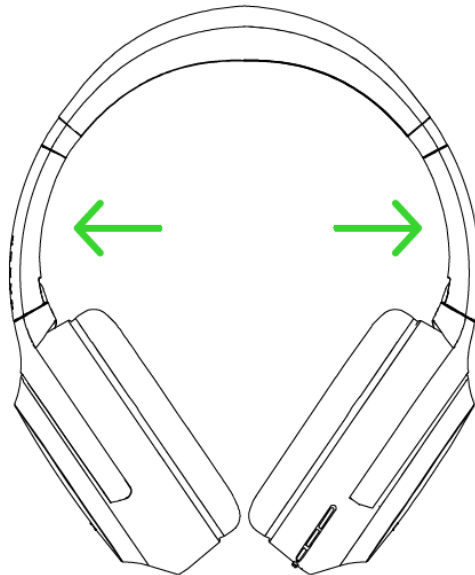
Las siguientes funciones de control estarán disponibles cuando estés conectado con tu dispositivo mediante Bluetooth. Estos controles actúan en función de la actividad actual de tu dispositivo.

 Algunas de las características que se enumeran aquí quizás no sean aplicables a algunos dispositivos.

	BOTÓN DE SUBIR VOLUMEN	
	Una pulsación	Aumentar el volumen de audio
	Mantener pulsado	Aumentar el volumen de audio
	BOTÓN DE BAJAR VOLUMEN	
	Una pulsación	Reducir el volumen de audio
	Mantener pulsado	Reducir el volumen de audio
	BOTÓN MULTIFUNCIÓN / CENTRO	
	Una pulsación	Reprod./Pausa
		Aceptar llamada entrante o finalizar llamada actual
		Poner llamada en espera y aceptar llamada entrante
		Finalizar llamada y dar paso a llamada en espera
	Mantener pulsado durante 2 seg.	Emitir orden de voz
		Rechazar llamada entrante
		Cambiar llamada
Mantener pulsado durante 5 seg.	Activar / desactivar modo de juego	
Doble pulsación	Siguiente pista	
Triple pulsación	Pista anterior	

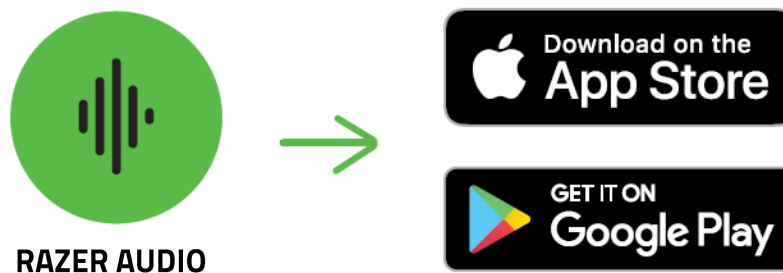
## COMODIDAD

Recomendamos abrir y extender suavemente los auriculares antes de colocarlos sobre la cabeza para minimizar la tensión de la diadema. No obstante, evita extender los auriculares más allá de sus límites técnicos.



## APLICACIÓN RAZER AUDIO

La personalización avanzada de tus Razer Opus X ahora es mucho más sencilla. Con la aplicación Razer Audio, puedes personalizar los ajustes del ecualizador, habilitar el modo de juego de baja latencia, actualizar al firmware más reciente y mucho más: cuando quieras y donde quieras.



1. Descarga la aplicación en tu dispositivo móvil.
2. Ejecuta la aplicación y sigue las instrucciones que aparezcan en pantalla.

---

## 5. SEGURIDAD Y MANTENIMIENTO

### NORMAS DE SEGURIDAD

Con el fin de lograr la máxima seguridad durante el uso de Razer Opus X, te sugerimos adoptar las siguientes medidas:

Si tuvieras algún problema para utilizar el dispositivo correctamente y las indicaciones de la resolución de problemas no dieran resultado, desconecta el dispositivo y llama a la línea de atención al cliente de Razer o accede a [support.razer.com](https://support.razer.com) para solicitar asistencia.

No desmontes el dispositivo (si lo haces, se anulará la garantía) y no intentes hacerlo funcionar bajo circunstancias anormales.

Mantén el dispositivo alejado de los líquidos o la humedad. El dispositivo debe funcionar dentro del rango específico de temperaturas de 0 °C (32 °F) a 40 °C (104 °F). Si la temperatura supera ese rango, desconecta o apaga el dispositivo para dejar que la temperatura se estabilice hasta un nivel óptimo.

El dispositivo aísla el ruido ambiente externo incluso usando un volumen bajo, lo que puede resultar en una conciencia disminuida del entorno. No utilices el dispositivo cuando realices actividades que exijan que estés atento al entorno.

La reproducción a un volumen excesivamente alto en periodos prolongados de tiempo puede dañar tu audición. Además, la legislación de algunos países permite un nivel máximo de sonido de 86 db sobre tu audición durante 8 horas al día. Por lo tanto, recomendamos que reduzcas el volumen a un nivel cómodo cuando escuches audio durante largos periodos de tiempo. Cuida tu audición.

### USO Y MANTENIMIENTO

Los Razer Opus X requieren un mantenimiento mínimo para conservarlos en óptimas condiciones. Para evitar la acumulación de suciedad, recomendamos limpiarlos usando un paño suave o un hisopo de algodón. No uses jabón ni productos de limpieza agresivos.

### ADVERTENCIA SOBRE LA BATERÍA

Razer Opus X contiene una batería recargable de iones de litio. En general, la vida útil de esta batería depende del uso. Si piensas que la batería recargable de iones de litio que incluye el Razer Opus X está agotada (tiene poca carga), intenta cargarla.

No las abras, mutiles, ni expongas a materiales conductores (metal), humedad, líquido, fuego o calor. De lo contrario la batería puede sulfatarse o explotar, ocasionando lesiones físicas. No uses ni cargues la batería si tiene fugas, está descolorida o deformada.

---

## 6. ASPECTOS LEGALES

### INFORMACIÓN SOBRE DERECHOS DE AUTOR Y PROPIEDAD INTELECTUAL

© 2021 Razer Inc. Todos los derechos reservados. Razer, el logotipo de la serpiente de tres cabezas, el logotipo de Razer , "For Gamers. By Gamers.", y el logotipo de "Powered by Razer Chroma" son marcas comerciales o marcas registradas de Razer Inc. y/o sus empresas afiliadas en Estados Unidos y otros países. El resto de marcas registradas son propiedad de sus respectivos titulares y otros nombres de empresas y productos aquí mencionados pueden ser marcas comerciales de sus respectivas compañías.

©2018 Google LLC, used with permission. Android, Google, Google logo, and Google Play™ are trademarks of Google LLC.

Apple, the Apple logo, and iPhone are trademarks of Apple Inc., registered in the U.S. and other countries. App Store is a service mark of Apple Inc. iOS is a trademark or registered trademark of Cisco in the U.S. and other countries and is used under license.

The Bluetooth® word mark and logos are registered trademarks owned by Bluetooth SIG, Inc., and any use of such marks by Razer is under license.

Windows and the Windows logo are trademarks or registered trademarks of the Microsoft group of companies.

Razer Inc. ("Razer") puede tener derechos de autor, marcas comerciales, secretos comerciales, patentes, solicitudes de patentes u otros derechos de propiedad intelectual (registrados o no registrados) relativos al producto objeto de esta guía. La entrega de esta guía no otorga derechos de ningún tipo, como derechos de autor, marca comercial, patente u otro derecho de propiedad intelectual. Razer Opus X (el "Producto") puede diferir de las imágenes del embalaje u otras. Razer no asume ninguna responsabilidad sobre dichas diferencias o por cualquier error que pudiera aparecer. La información contenida aquí está sujeta a cambios sin previo aviso.

### GARANTÍA LIMITADA DEL PRODUCTO

Para obtener los términos más recientes y actuales de la Garantía limitada del producto, visita [razer.com/warranty](https://www.razer.com/warranty).

### LIMITACIÓN DE RESPONSABILIDAD

Razer no será en ningún caso responsable de ninguna pérdida de beneficios, pérdida de información o datos, especial, fortuita, indirecta, punitiva o consecuente, que surja de alguna forma de la distribución o la venta, reventa, uso o incapacidad para usar el Producto. La responsabilidad de Razer no podrá superar en ningún caso el precio de compra minorista del Producto.

## **GENERAL**

Estos términos estarán regidos y serán interpretados bajo las leyes de la jurisdicción en la cual se haya comprado el Producto. Si algún término de este documento se considera no válido o no aplicable, entonces dicho término (en la medida que no es válido ni aplicable), no tendrá efecto y se considerará excluido sin invalidar ninguno de los términos restantes. Razer se reserva el derecho de corregir cualquier término en cualquier momento sin previo aviso.