



# RAZER KRAKEN KITTY V3 X

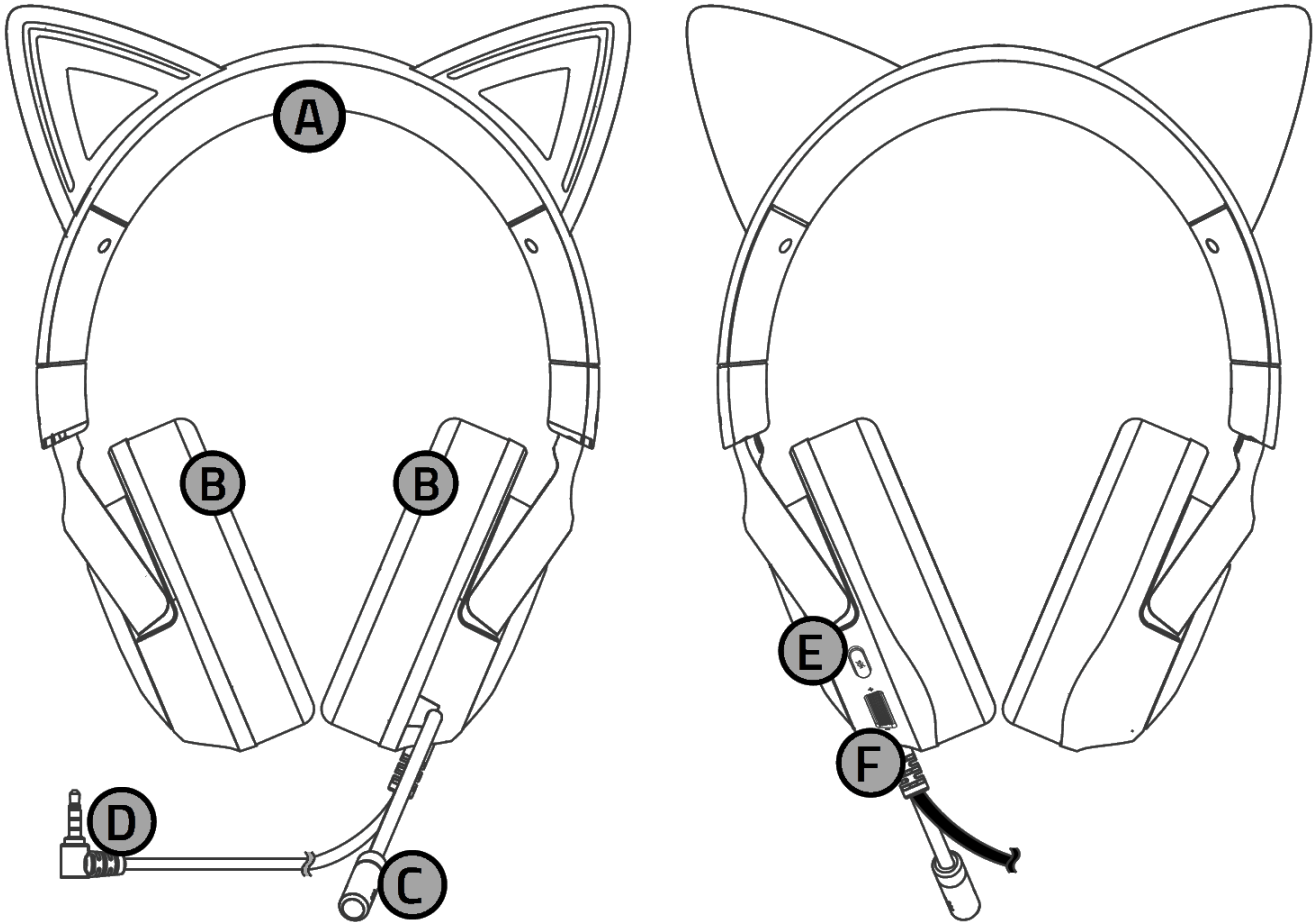
進階指南

# 目錄

1. 內含 .....	2
2. 使用需求 .....	3
3. 註冊即可享有保固 .....	3
4. 使用你的 RAZER KRAKEN KITTY V3 X .....	4
5. 安全與保養 .....	7
6. 法律條文 .....	8

## 1. 內含

- Razer Kraken Kitty V3 X



- A. 可調式軟墊頭帶
- B. 混合纖維布料與人造皮革耳墊
- C. Razer™ HyperClear 心型指向麥克風
- D. 3.5 mm 音訊插入纜線
- E. 麥克風靜音開關
- F. 音量控制滾輪

- 重要產品資訊指南

---

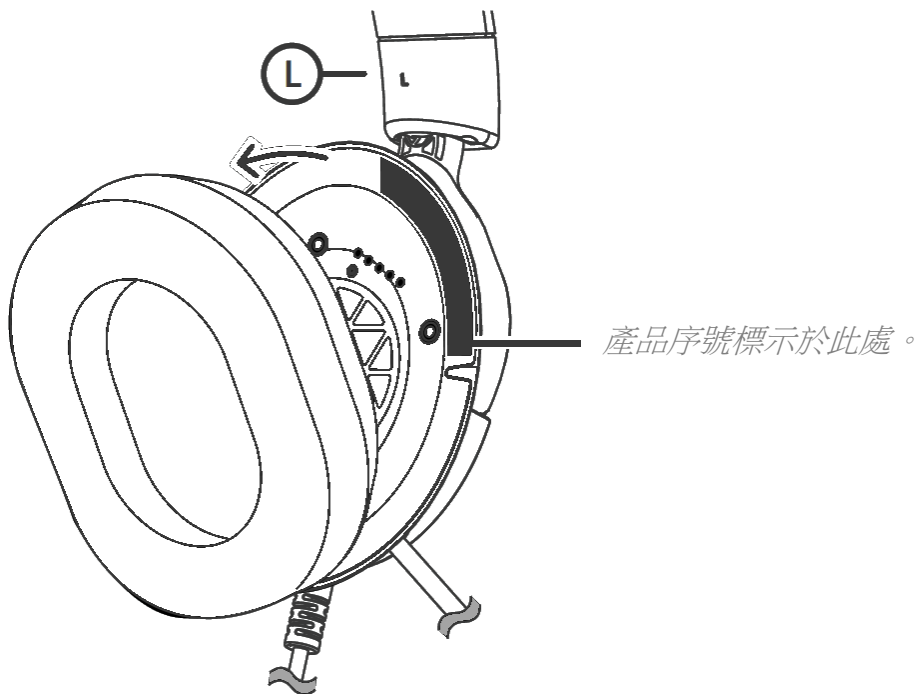
## 2. 使用需求

### 產品需求

- 具備 3.5 mm 音訊插孔的裝置

---

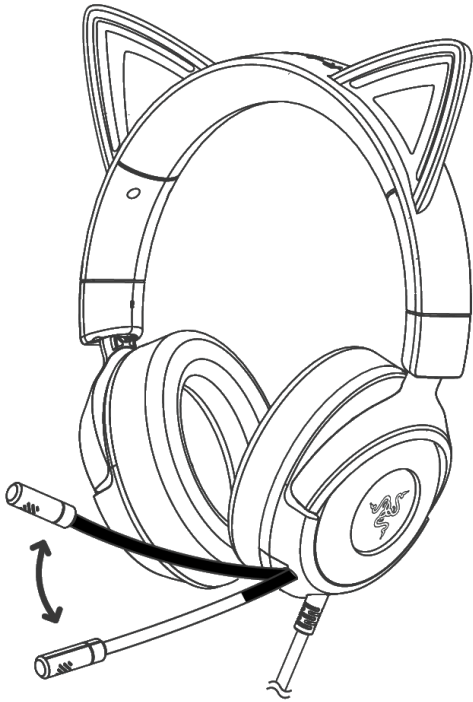
## 3. 註冊即可享有保固



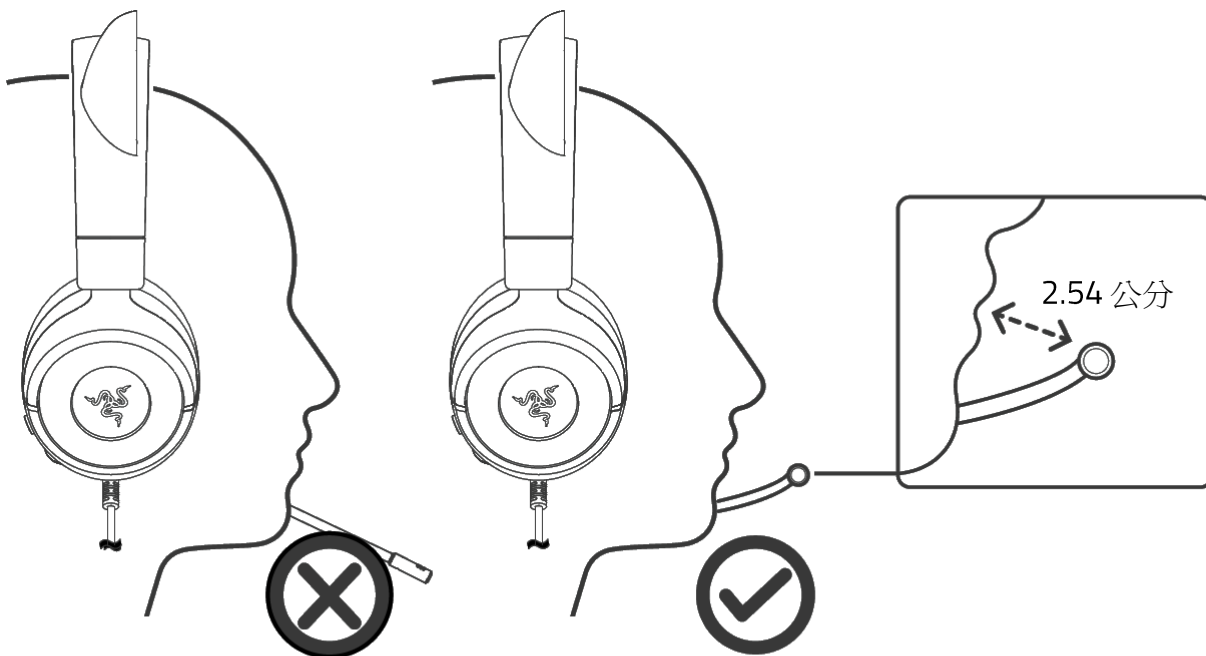
註冊產品以獲得獨家優惠

[razerid.razer.com/warranty](https://razerid.razer.com/warranty)

## 4. 使用你的 RAZER KRAKEN KITTY V3 X

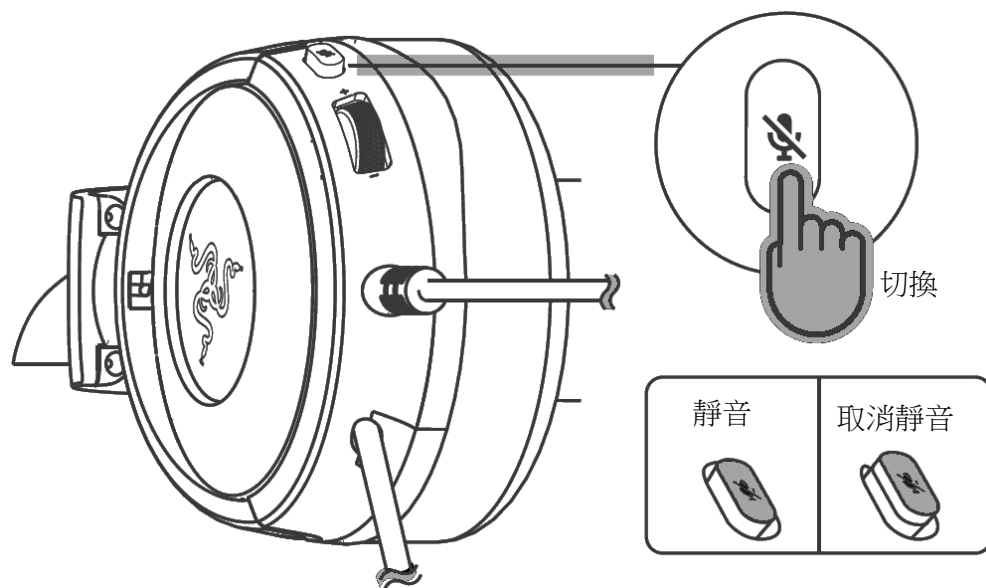


### 良好的麥克風位置

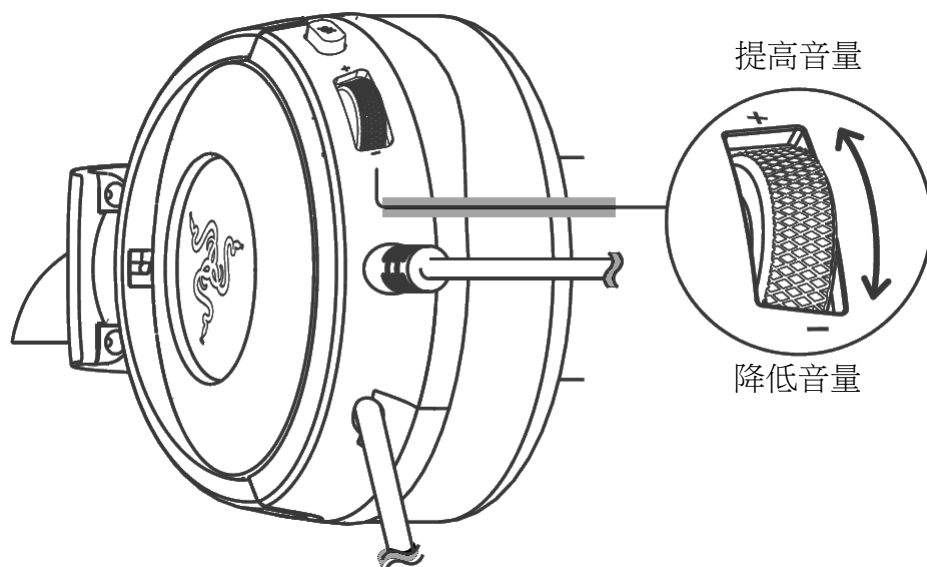


麥克風包覆振膜  嘴巴前方	通風孔  遠離嘴巴
--	--

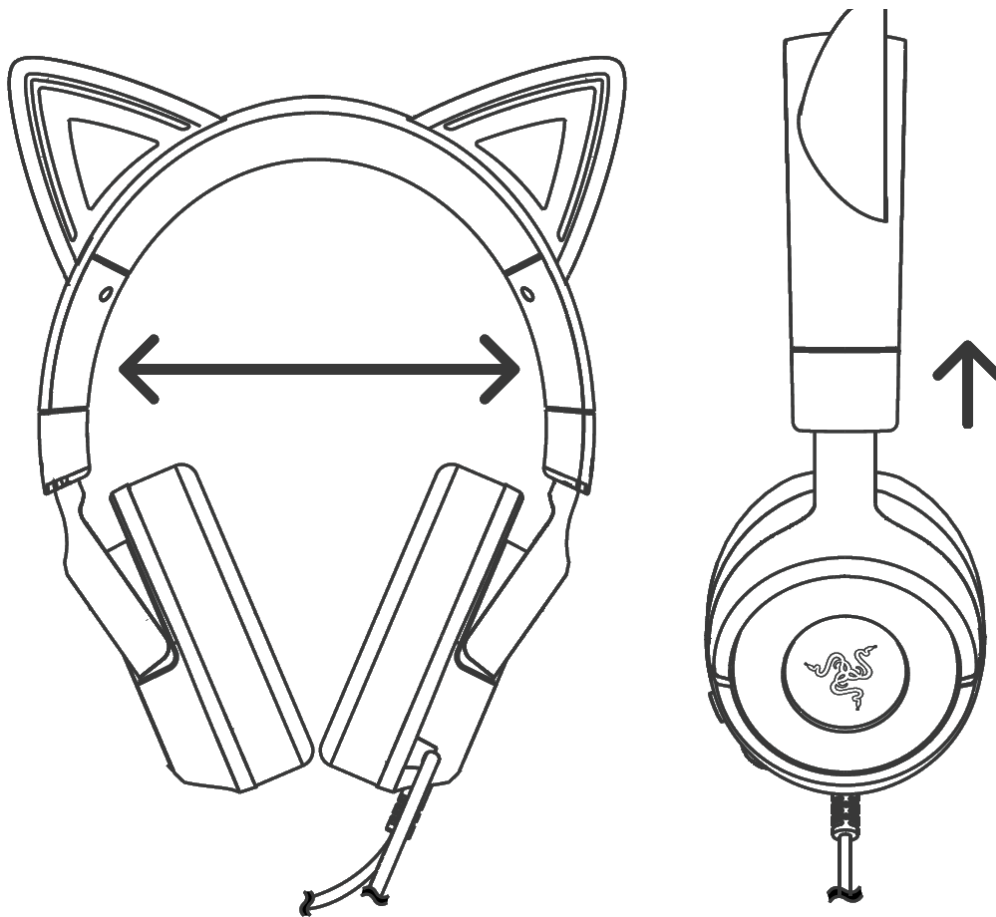
## 設定麥克風靜音 / 取消靜音



## 變更音量



## 調整舒適度



**i** 在戴上耳麥前先輕輕地拉開耳麥，但不要過度拉扯，避免對耳麥造成永久損壞。

若要進一步認識這款電競級耳麥，請前往 [support.razer.com](https://support.razer.com)

---

## 5. 安全與保養

### 安全準則

為確保使用 Razer Kraken Kitty V3 X 時的安全，使用者應遵守以下注意事項：

若你在正確操作裝置方面遭遇問題，且疑難排解沒有幫助，請拔下裝置並撥打 Razer 熱線與我們連絡，或是前往 [support.razer.com](https://support.razer.com) 尋求協助。

請勿自行拆解裝置（否則保固將失效），同時請勿嘗試在電流負載異常狀態下操作裝置。

保持此裝置遠離液體或任何潮濕環境。僅在理想溫度範圍（0° C 至 40° C）內操作此裝置。如果溫度超出此範圍，請拔下電源及 / 或關閉此裝置電源，直到溫度回復至理想範圍。

建議你在將耳麥戴到頭上前，手握耳麥兩側輕輕向外拉開，以減少頭帶承受的壓力。但是，請勿過度拉開耳麥，以免傷及頭帶與耳麥。

即使使用低音量，此裝置亦會隔絕外界周遭的聲音，導致你對外界環境的注意力降低。周遭發生需要你主動注意的事情時，請取下裝置。

切勿長期以過大音量收聽音訊，否則可能會損害你的聽力。此外，部分國家 / 地區法律規定，在對聽力造成影響、音量達 86 分貝環境下，每日不得待超過 8 個小時。因此若要長時間收聽音訊，我們建議你盡可能將音量降低至舒適的程度。請妥善照顧你的聽覺健康。

### 保養和使用

Razer Kraken Kitty V3 X 只要一點簡單的保養步驟，即可維持在最佳使用狀態。建議你每個月都使用軟布或是棉花棒進行清潔，避免髒汙堆積。請勿使用肥皂或刺激性清潔劑。

---

## 6. 法律條文

### 著作權與智慧財產權資訊

©2025 Razer Inc. 保留所有權利。Razer、三頭蛇標誌、Razer 標誌、「For Gamers.By Gamers.」及「Razer Chroma」標誌係 Razer Inc. 及 / 或所屬公司在美國及其他國家/地區的商標或註冊商標。所有其他商標均屬各自所有權人之財產。

對本指南提及的產品，Razer Inc.（以下簡稱「Razer」）可能擁有其著作權、商標、商業機密、專利、專利申請或其他智慧財產相關權利（無論註冊與否）。對此指南做出任何修改，並不代表你取得任何著作權、商標、專利或其他智慧財產相關權利的授權。Razer Kraken Kitty V3 X（以下簡稱「產品」）之實品，可能與包裝或其他地方顯示的圖片有所出入。Razer 對此差異，或可能出現的錯誤概不負責。若有必要，Razer 可逕行修改此處的資訊。

### 有限產品保固

有關有限產品保固的最新條款，請造訪 [razer.com/warranty](https://razer.com/warranty)。

### 免責限制

對於任何利益損失、資訊或資料遺失，無論是特殊狀況、意外、間接、懲罰性、結果性或意外損失，同時無論是在出貨、銷售、再次銷售、使用或無法使用本產品等狀況，Razer 概不負責。無論任何狀況，Razer 所承擔責任之對價價值均不超過本產品的零售購買價格。

### 一般

以上所述條款內容，受本產品購買地區之司法管轄區域之法律所規範與認定。若此處提及的任何條款無效或無法執行，則此條款（只要其為無效或無法執行）應視為無效，並且在不使其他剩餘條款無效的情況下排除。Razer 保留隨時逕行修改任何條款的權利。