



RAZER KRAKEN KITTY V3 X

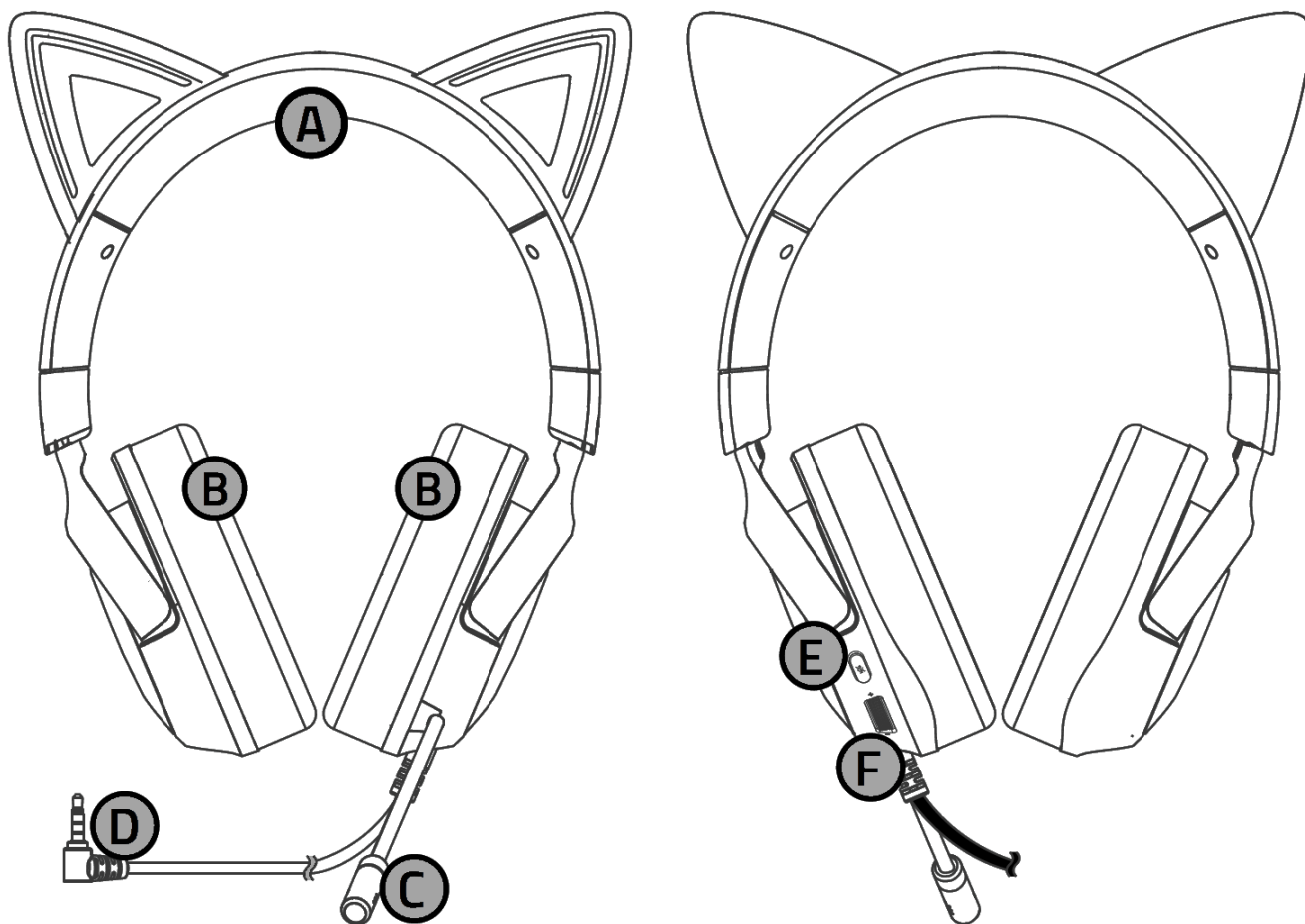
高级用户指南

目录

1. 内含物品	2
2. 要求	3
3. 简要介绍	3
4. 使用 RAZER KRAKEN KITTY V3 X	4
5. 安全与维护	7
6. 法律声明	8

1. 内含物品

- Razer Kraken Kitty V3 X



- A. 可调节的带衬垫头梁
- B. 混合面料和人造皮革软垫
- C. Razer™ HyperClear 灵晰技术心形指向麦克风
- D. 3.5 毫米音频插头
- E. 麦克风静音切换键
- F. 音量控制拨轮

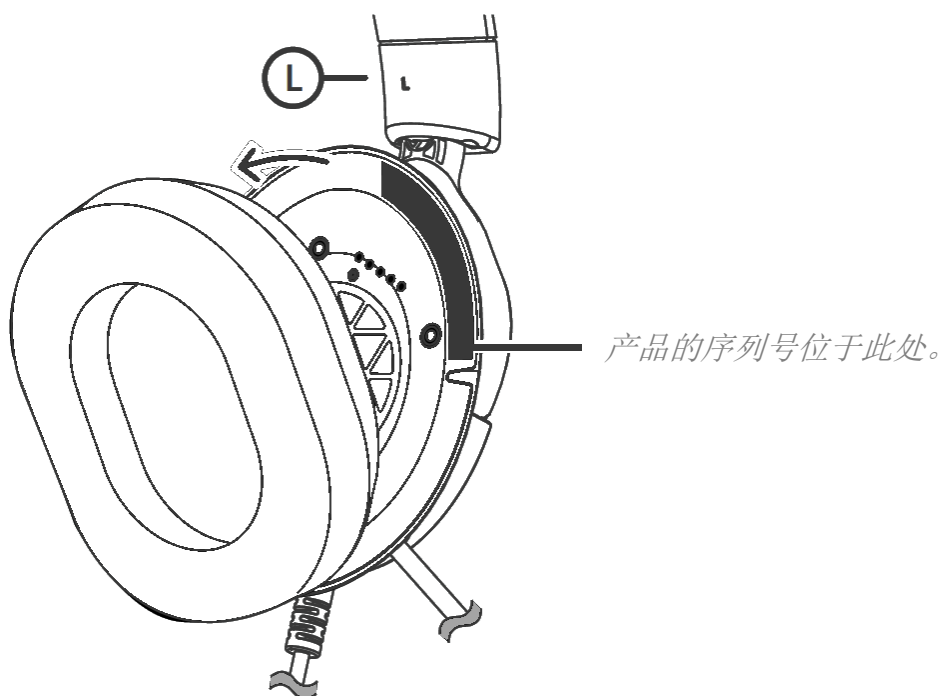
- 重要产品信息指南

2. 要求

产品要求

- 带 3.5 毫米音频接口的设备

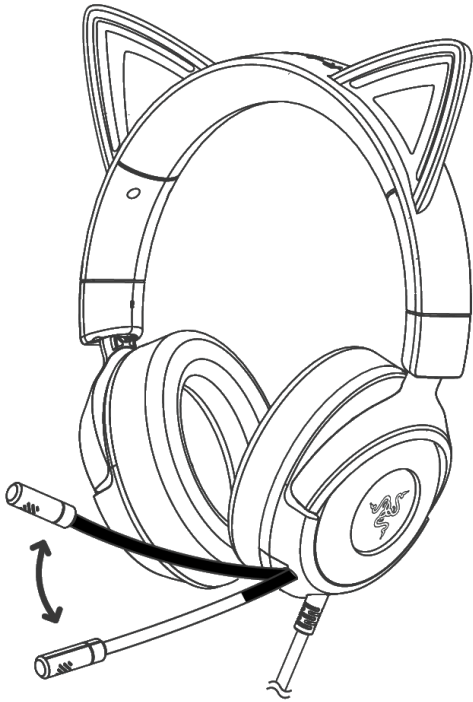
3. 简要介绍



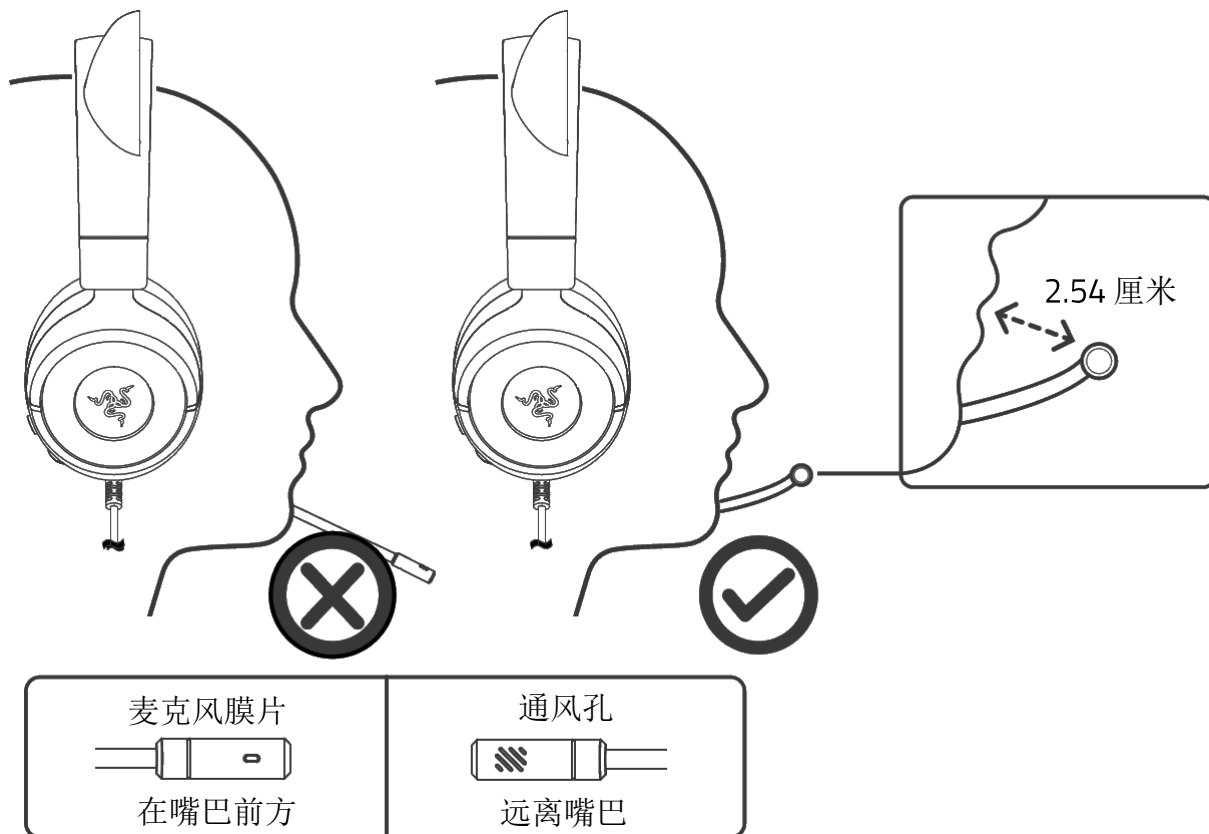
注册你的产品并获得专享福利

razerid.razer.com/warranty

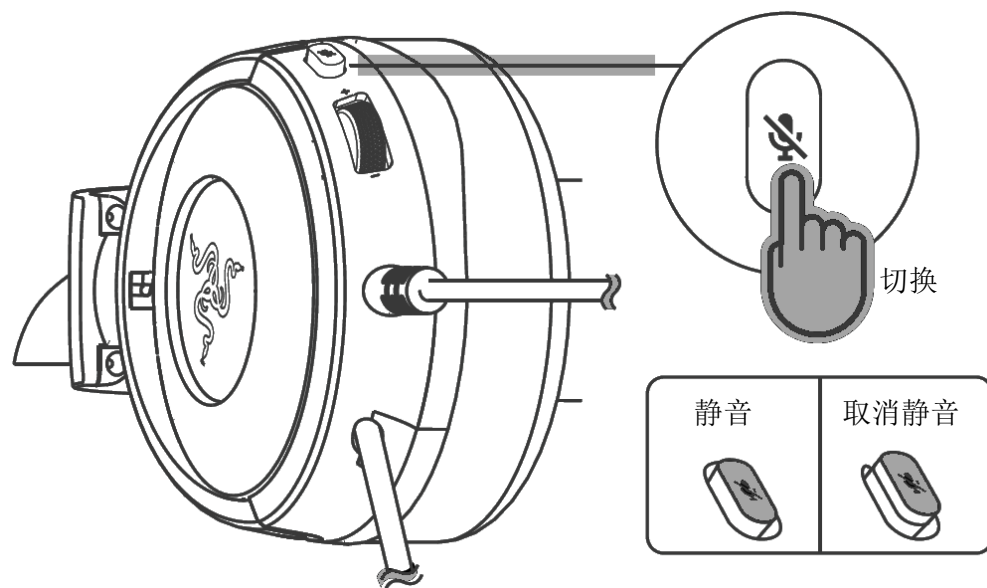
4. 使用 RAZER KRAKEN KITTY V3 X



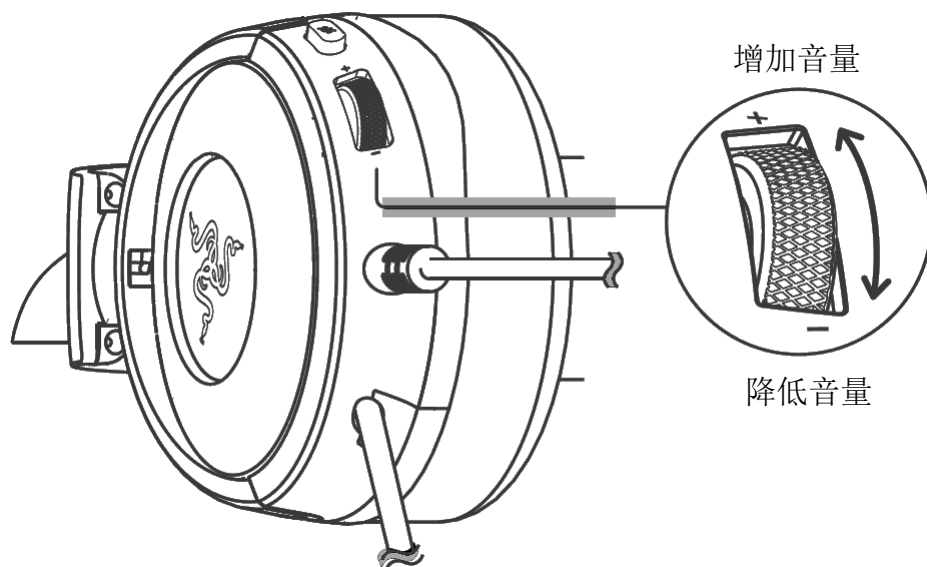
正确的麦克风位置



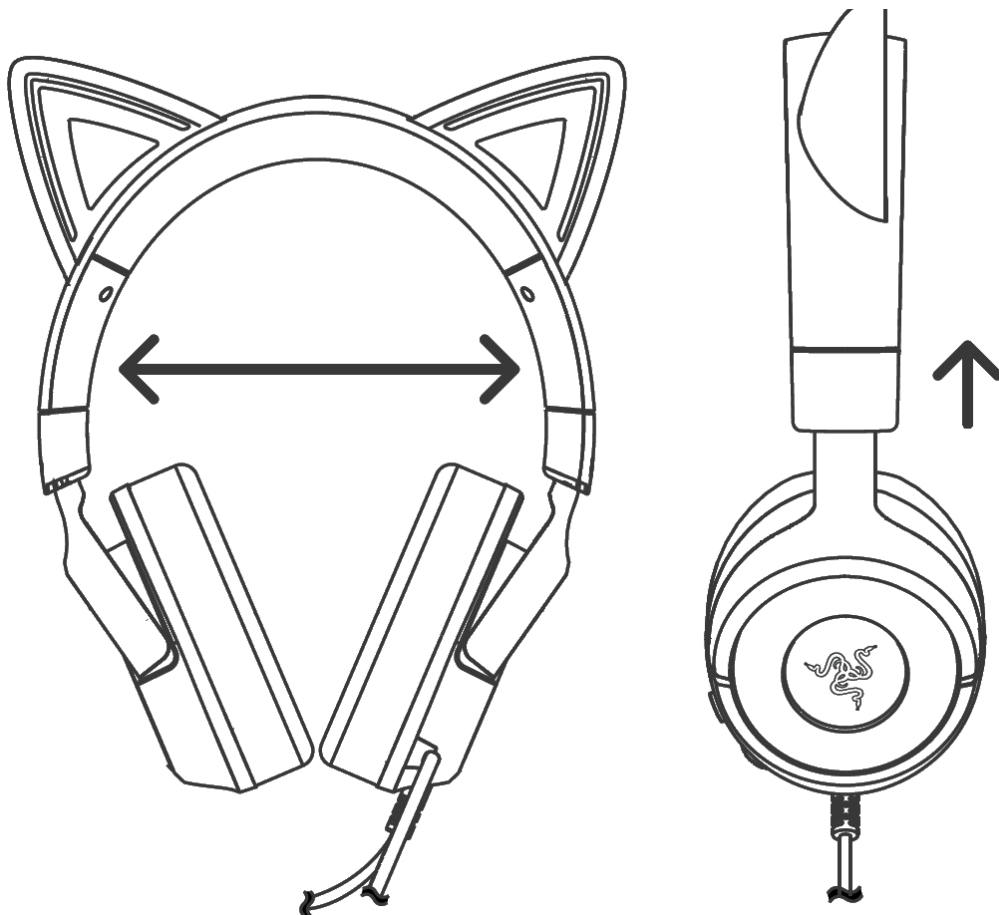
将麦克风设置为静音/取消静音



调节音量



调整舒适度



i 佩戴耳麦前请轻轻拉伸头梁，但切勿过度拉伸，以免造成永久性损坏。

访问 support.razer.com，进一步了解这款游戏级耳麦。

5. 安全与维护

安全指南

为了让你在使用 Razer Kraken Kitty V3 X 时最大限度地确保安全，我们建议你遵循以下指引：

如果你发现设备运行异常，并且无法排除故障，请拔出设备并拨打 Razer 雷蛇服务热线或访问 support.razer.com 以获取技术支持。

请勿拆解设备（这样做会导致质保失效），也不要再在电流负载异常的情况下使用设备。

让设备远离液体和潮湿环境。请仅在 0° C 至 40° C 的环境下使用设备。如果温度超出这一范围，请拔出并/或关闭设备，以便使温度稳定至更佳水平。

我们建议佩戴在头上之前，轻轻拉开耳麦，以尽量减少头梁的压力。不过，不要过度拉伸耳麦，以免超过其技术限制。

即使在音量较低的时候该设备也能隔绝周围的声音，让你对周围环境的警觉性降低。如果你参与的活动需要你密切注意周围环境，请摘下设备。

长时间过大音量收听可能会伤害你的听力。此外，某些国家/地区的法律允许的最大声级为 86 分贝，每天处在这样声级的环境中 8 小时会影响你的听力。因此，我们建议你在长时间使用此设备时将音量降低到舒适的程度。请保护好你自己的听力。

维护和使用

Razer Kraken Kitty V3 X 只需很少的维护，就能保持最佳性能。我们建议你每月定期用软布或棉签进行清洁，以防止污垢积聚。切勿使用肥皂或腐蚀性清洁剂。

6. 法律声明

版权和知识产权信息

©2025 Razer Inc. 保留所有权利。Razer 雷蛇、三头蛇徽标、Razer 雷蛇徽标、“始于玩家，赋予玩家”和“Razer Chroma 雷蛇幻彩”徽标是 Razer Inc. 或其附属公司在美国和其他国家/地区的商标或注册商标。所有其他商标均为其各自所有者的财产。

Razer Inc.（本指南中称为“Razer 雷蛇”）对本指南述及的产品可能拥有版权、商标权、商业秘密、专利权、专利申请或其他知识产权（不管已注册还是未注册）。提供本指南并不意味着授予你任何此类版权、商标、专利，或其他知识产权。Razer Kraken Kitty V3 X（以下简称“产品”）可能与包装或其他地方上的图片不同，请以实物为准。Razer 雷蛇对于此类差异或任何其他可能出现的错误不承担任何责任。本指南中的信息可能随时更改，恕不另行通知。

有限产品保修

有关有限产品保修的最新条款，请访问 razer.com/warranty。

责任限制

在任何情况下，由于任何形式的产品分发、销售、转售、使用或不能使用而导致的任何利润损失、信息或数据的丢失，以及特殊、偶然、间接、惩罚性或结果性或附带损害，Razer 雷蛇均不承担责任。在任何情况下，Razer 雷蛇所承担的责任均不超过产品的零售价。

一般条款

本协议条款将受产品购买地司法管辖区的法律管辖并依其解释。如果本协议中任何条款被认定为无效或不可执行，则此类条款（只要其无效或不可执行）不得生效并应排除在本协议之外，但不会让任何剩余的条款无效。Razer 雷蛇保留随时修订任何条款的权利，恕不另行通知。