



RAZER KRAKEN KITTY V3 X

GHID PRINCIPAL

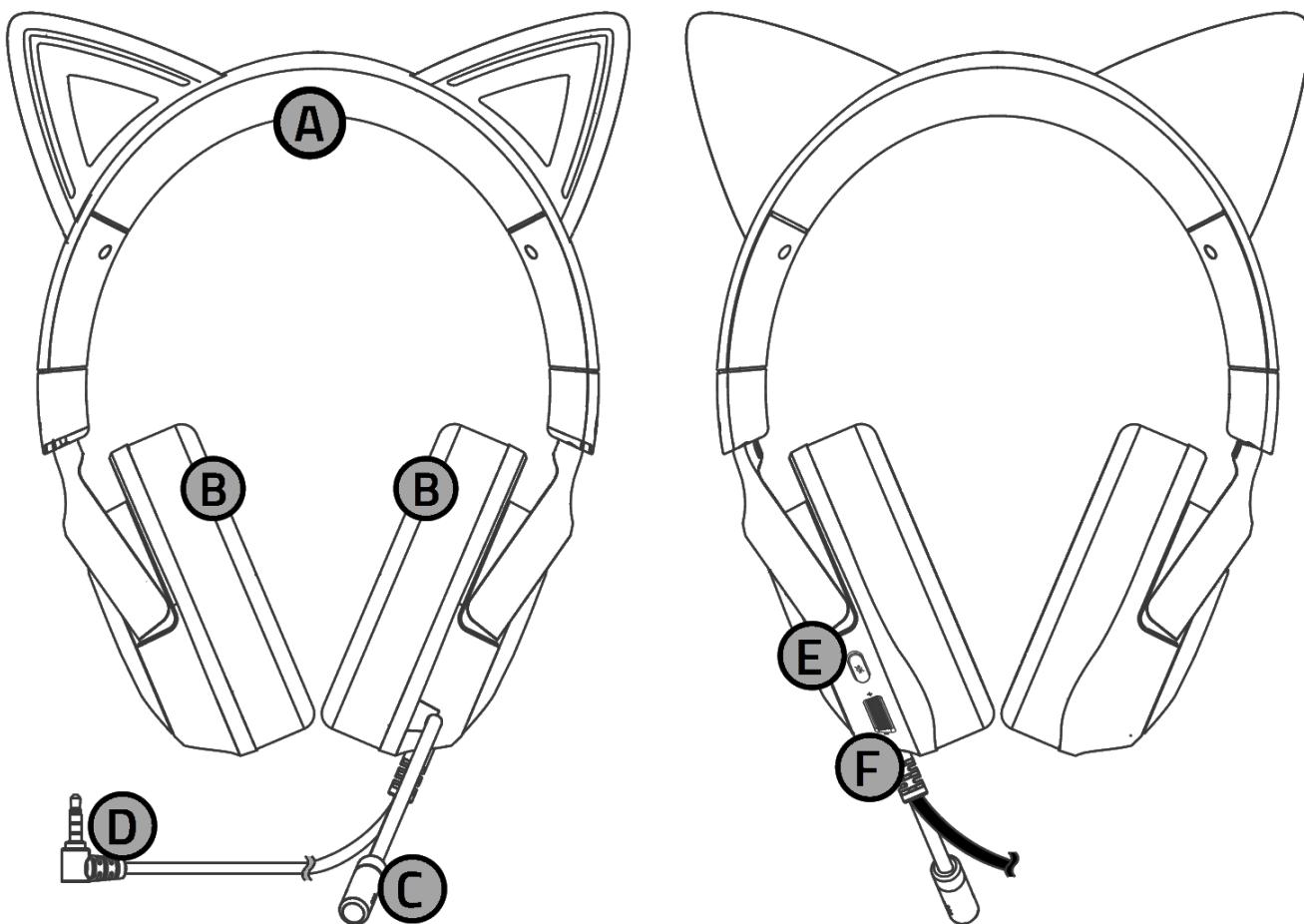
# CONȚINUT

1. CE ESTE ÎNĂUNTRU.....	2
2. CE ESTE NECESAR.....	3
3. HAI SĂ TE ACOPERIM.....	3
4. UTILIZAREA RAZER KRAKEN KITTY V3 X.....	4
5. SIGURANȚĂ ȘI ÎNTREȚINERE.....	7
6. LIMBAJ JURIDIC.....	8

---

## 1. CE ESTE ÎNĂUNTRU

- Razer Kraken Kitty V3 X



- A. Bandă de susținere ajustabilă și tapițată
- B. Pernuțe hibride din material textil și piele ecologică
- C. Microfon retractabil Razer™ HyperClear super wideband
- D. Mufă audio de 3,5 mm
- E. Comutator pentru dezactivarea microfonului
- F. Rotiță de control al volumului

- Ghid de informații importante despre produs

---

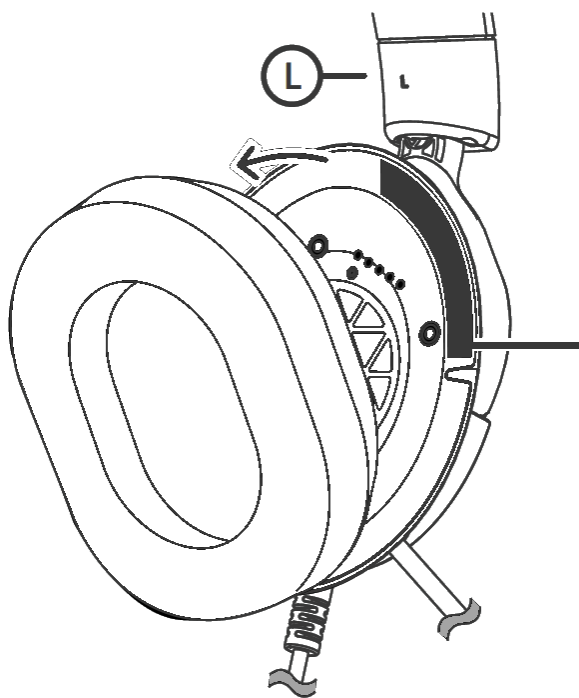
## 2. CE ESTE NECESAR

### CERINȚE PRODUS

- Dispozitive cu mufă audio de 3,5 mm

---

## 3. HAI SĂ TE ACOPERIM

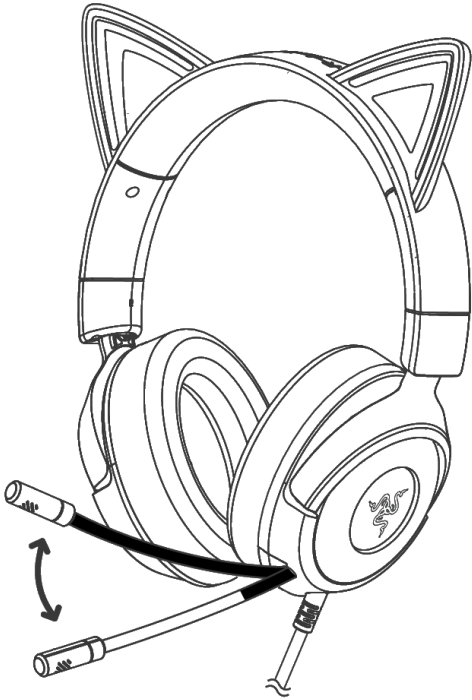


*Numărul de serie al produsului dumneavoastră poate fi găsit aici.*

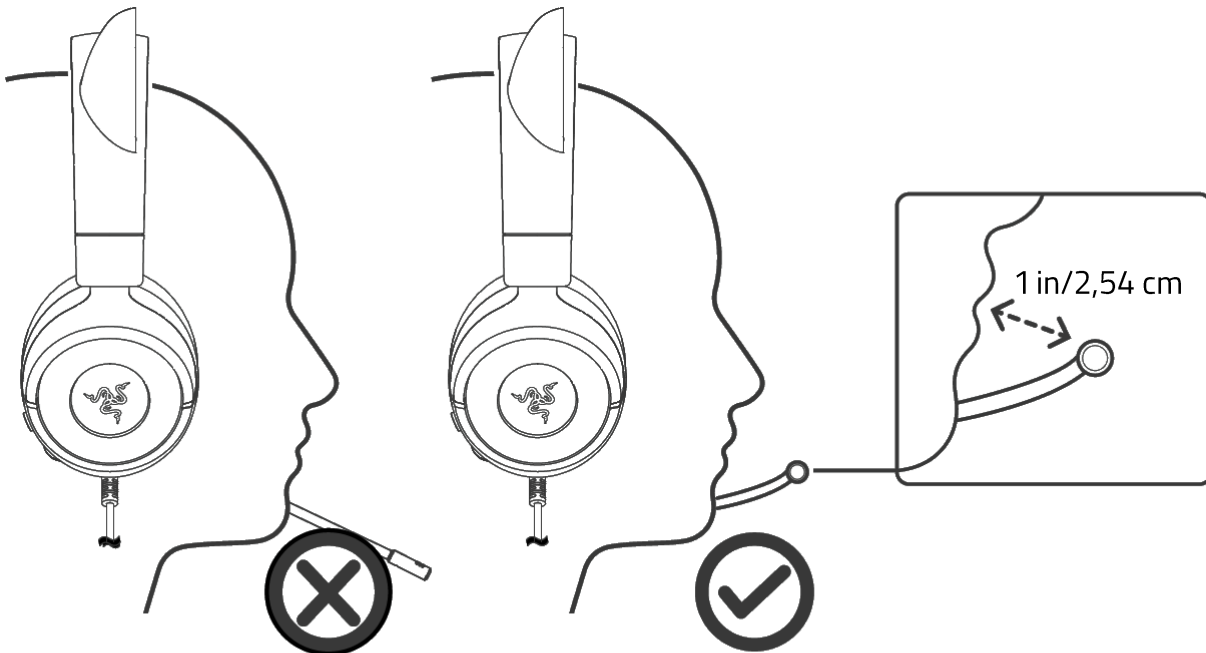




Înregistrați-vă produsul și obțineți beneficii exclusive  
[razerid.razer.com/warranty](https://www.razerid.razer.com/warranty)

## 4. UTILIZAREA RAZER KRAKEN KITTY V3 X

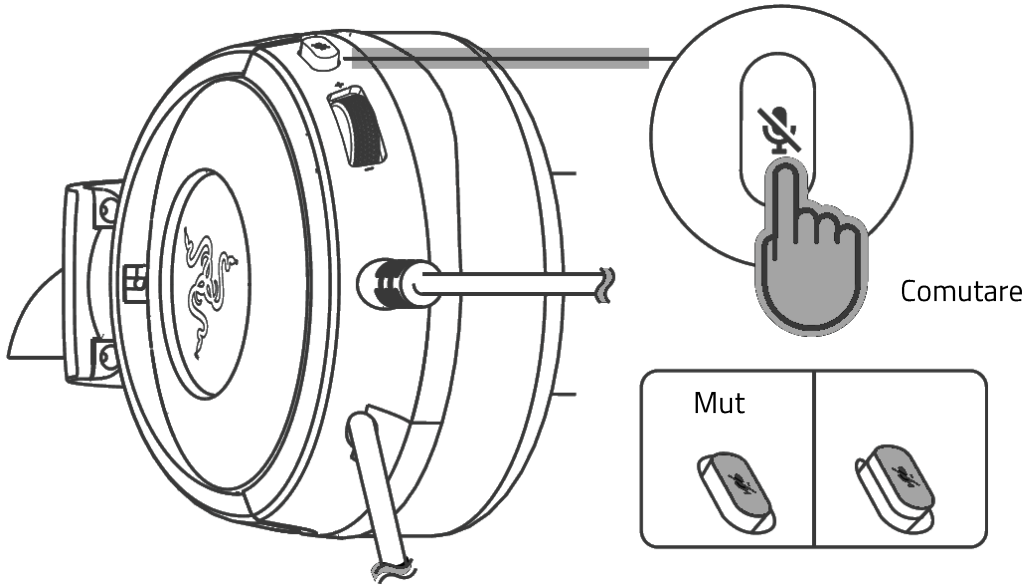


### AMPLASAREA CORECTĂ A MICROFONULUI

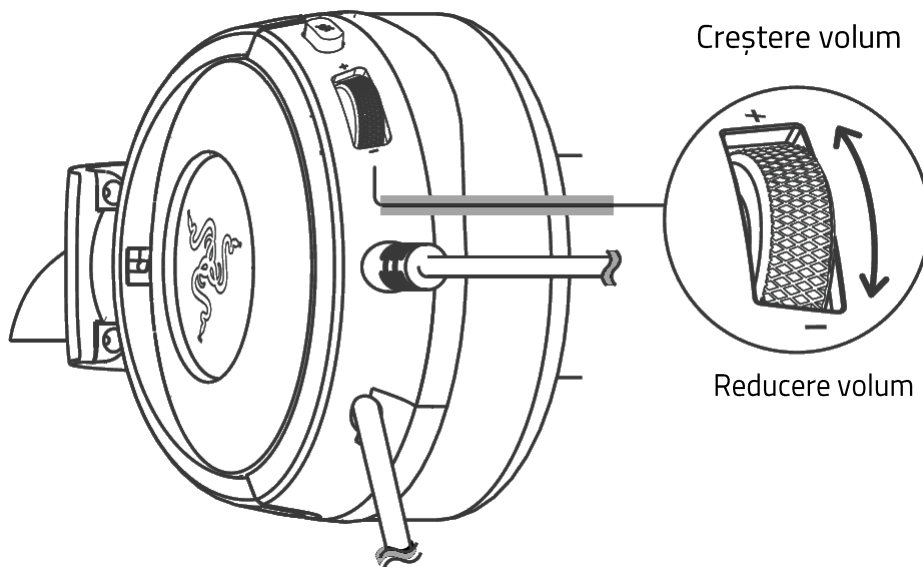


<p>Diafragma microfonului</p>  <p>În fața gurii tale</p>	<p>Aerisire</p>  <p>Depart de gura ta</p>
---	--

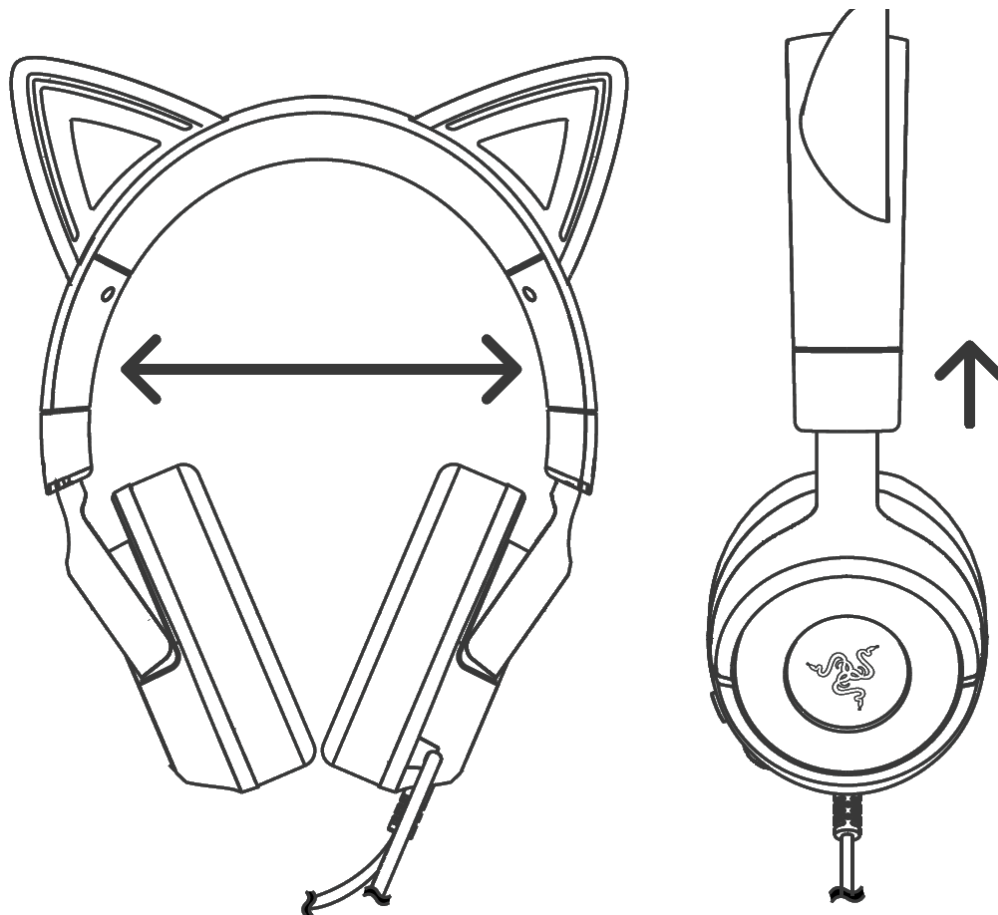
## SETAȚI MICROFONUL LA DEZACTIVARE/ACTIVARE SUNET



## SCHIMBAȚI VOLUMUL



## REGLAȚI PENTRU CONFORT



**i** *Întindeți ușor benzile înainte de a purta setul cu cască, dar nu îl întindeți prea mult pentru a evita deteriorarea permanentă.*

Află mai multe despre căștile tale de gaming la [support.razer.com](https://support.razer.com)

---

## 5. SIGURANȚĂ ȘI ÎNTREȚINERE

### INSTRUCȚIUNI DE SIGURANȚĂ

Pentru a obține o siguranță maximă în timp ce utilizați Razer Kraken Kitty V3 X, vă sugerăm să adoptați următoarele instrucțiuni:

Dacă aveți probleme la funcționarea corectă a dispozitivului și depanarea nu funcționează, deconectați dispozitivul și contactați linia telefonică Razer sau mergeți la [support.razer.com](https://support.razer.com) pentru asistență.

Nu demontați dispozitivul și nu încercați să-l utilizați sub sarcini anormale de curent. Acest lucru vă va anula garanția.

Păstrați dispozitivul departe de lichide, umiditate sau umiditate. Utilizați dispozitivul numai în intervalul de temperatură specific de la 0 ° C (32 ° F) la 40 ° C (104 ° F). Dacă temperatura depășește acest interval, deconectați și/sau opriți dispozitivul pentru a stabiliza temperatura la un nivel optim.

Vă recomandăm să vă întindeți ușor Razer Kraken V3 X înainte de a-l așeza peste cap pentru a minimiza stresul benzii pentru cap. Cu toate acestea, vă rugăm să evitați suprasolicitarea Razer Kraken V3 X dincolo de limitele sale tehnice.

Dispozitivul izolează sunetele ambientale externe chiar și la volume scăzute, ceea ce duce la o conștientizare redusă a mediului extern. Vă rugăm să scoateți dispozitivul atunci când vă angajați în activități care necesită conștientizarea activă a împrejurimilor.

Ascultarea unor volume excesiv de mari pe perioade lungi de timp vă poate afecta auzul. În plus, legislația anumitor țări permite ca un nivel maxim de sunet de 86 dB să vă afecteze auzul timp de 8 ore pe zi. Prin urmare, vă recomandăm să reduceți volumul la un nivel confortabil atunci când ascultați perioade prelungite. Vă rog, aveți grijă de auzul dumneavoastră.

### ÎNTREȚINERE ȘI UTILIZARE

Razer Kraken V3 X necesită întreținere minimă pentru a-l menține în stare optimă. O dată pe lună, vă recomandăm să curățați dispozitivul folosind o cârpă moale sau un tampon de bumbac pentru a preveni acumularea de murdărie. Nu folosiți săpun sau agenți de curățare duri.

---

## 6. LIMBAJ JURIDIC

### INFORMAȚII PRIVIND DREPTURILE DE AUTOR ȘI PROPRIETATEA INTELECTUALĂ

©2025 Razer Inc. Toate drepturile rezervate. Razer, logo-ul șarpelui cu trei capete, logo-ul Razer și "For Gamers. By Gamers.", sunt mărci comerciale sau mărci comerciale înregistrate ale Razer Inc. și/sau ale companiilor afiliate din Statele Unite sau din alte țări. Toate celelalte mărci comerciale sunt proprietatea proprietarilor respectivi.

THX și sigla THX sunt mărci comerciale ale THX Ltd., înregistrate în S.U.A. și în alte țări.

Windows și sigla Windows sunt mărci comerciale sau mărci comerciale înregistrate ale grupului de companii Microsoft.

Razer Inc. ("Razer") poate avea drepturi de autor, mărci comerciale, secrete comerciale, brevete, cereri de brevet sau alte drepturi de proprietate intelectuală (înregistrate sau neînregistrate) cu privire la produsul din acest ghid. Furnizarea acestui ghid nu vă oferă o licență pentru niciun astfel de drept de autor, marcă comercială, brevet sau alt drept de proprietate intelectuală. Razer Kraken V3 X ("Produsul") poate diferi de imagini, indiferent dacă sunt pe ambalaj sau în alt mod. Razer nu își asumă nicio responsabilitate pentru astfel de diferențe sau pentru orice erori care pot apărea. Informațiile conținute aici pot fi modificate fără notificare prealabilă.

### GARANȚIE LIMITATĂ A PRODUSULUI

Pentru cei mai recenti și actuali termeni ai garanției limitate a produsului, vă rugăm să vizitați [razer.com/warranty](https://www.razer.com/warranty).

### LIMITAREA RĂSPUNDERII

Razer nu va fi în niciun caz răspunzător pentru niciun profit pierdut, pierdere de informații sau date, daune speciale, incidentale, indirecte, punitive sau pe cale de consecință sau incidentale, care decurg în orice fel din distribuirea, vânzarea, revânzarea, utilizarea sau incapacitatea de a utiliza Produsul. În niciun caz, răspunderea Razer nu va depăși prețul de achiziție cu amănuntul al produsului.

### GENERAL

Acești termeni vor fi guvernați și interpretați în conformitate cu legile jurisdicției în care a fost achiziționat Produsul. În cazul în care orice termen din prezentul document este considerat invalid sau inaplicabil, atunci respectivul termen (în măsura în care este invalid sau inaplicabil) nu va avea

efect și se va considera exclus fără a invalida niciunul dintre termenii rămași. Razer își rezervă dreptul de a modifica orice termen în orice moment, fără notificare prealabilă.