



RAZER KRAKEN KITTY V3 X

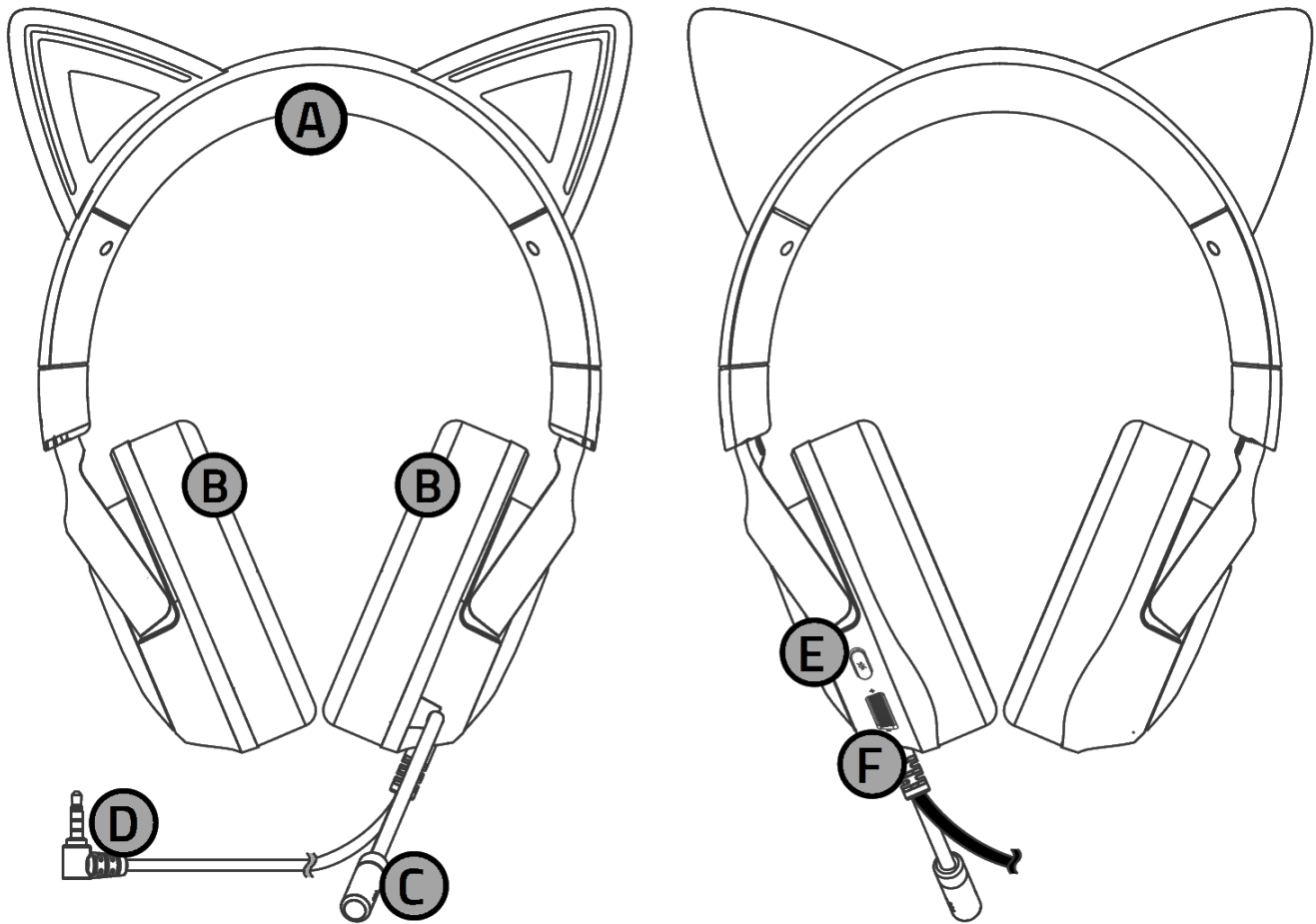
GUIA PRINCIPAL

CONTEÚDO

1. CONTEÚDO DA EMBALAGEM.....	2
2. DO QUE VOCÊ PRECISA.....	3
3. NÓS LHE DAMOS COBERTURA.....	3
4. USAR O RAZER KRAKEN KITTY V3 X.....	4
5. SEGURANÇA E MANUTENÇÃO.....	7
6. INFORMAÇÕES LEGAIS.....	8

1. CONTEÚDO DA EMBALAGEM

- Razer Kraken Kitty V3 X



- A. Tiara acolchoada ajustável
- B. Almofadas híbridas em tecido e couro sintético
- C. Microfone Cardioide Razer™ HyperClear
- D. Plugue de áudio de 3,5 mm
- E. Controle de silenciamento/ativação do microfone
- F. Seletor de volume

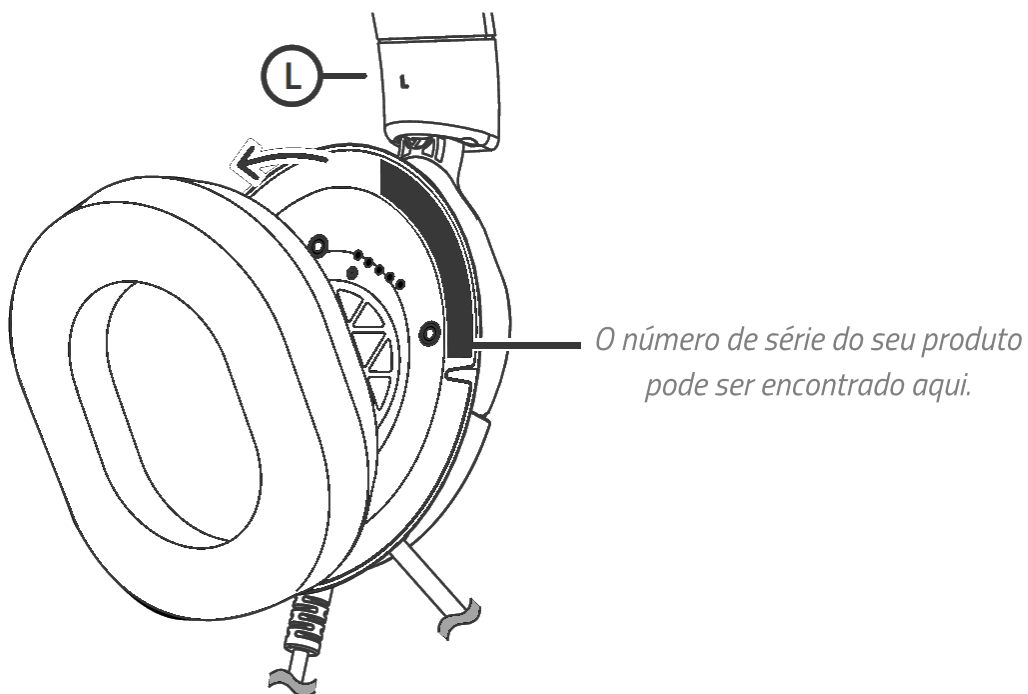
- Guia de informações importantes sobre o produto

2. DO QUE VOCÊ PRECISA

REQUISITOS DO PRODUTO

- Dispositivos com conector de áudio de 3,5 mm

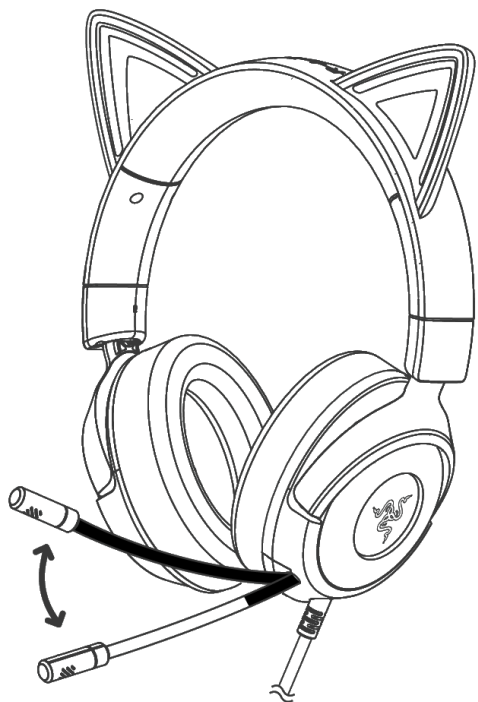
3. NÓS LHE DAMOS COBERTURA



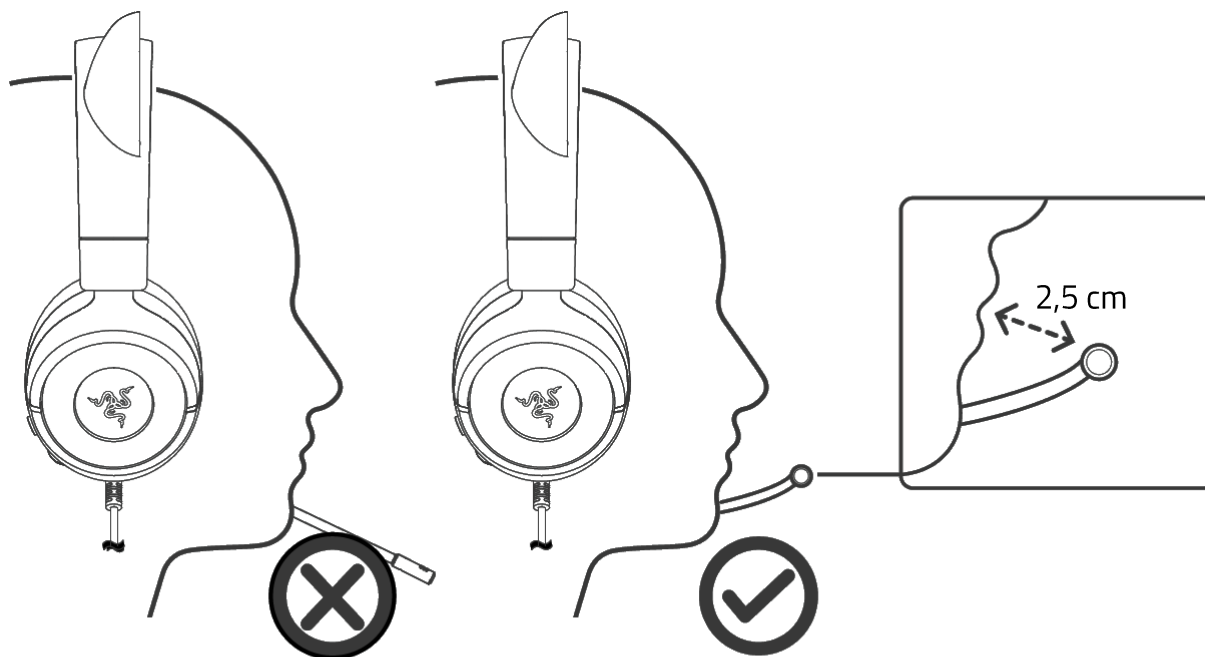
Registre seu produto e ganhe benefícios exclusivos

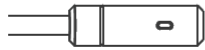

razerid.razer.com/warranty

4. USAR O RAZER KRAKEN KITTY V3 X

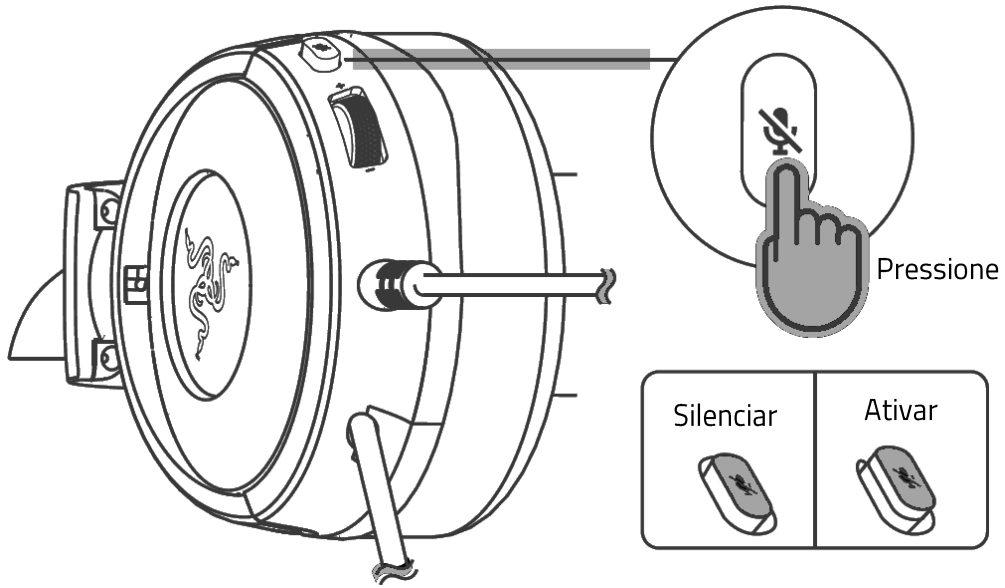


POSICIONAMENTO ADEQUADO DO MICROFONE

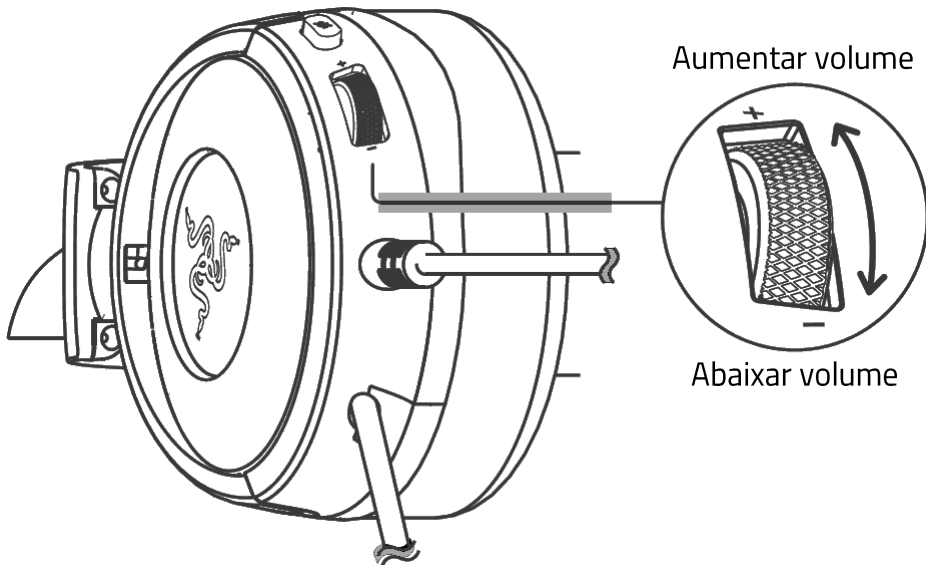


<p>Diafragma do microfone</p>  <p>Na frente da sua boca</p>	<p>Abertura de ventilação</p>  <p>Longe da sua boca</p>
--	--

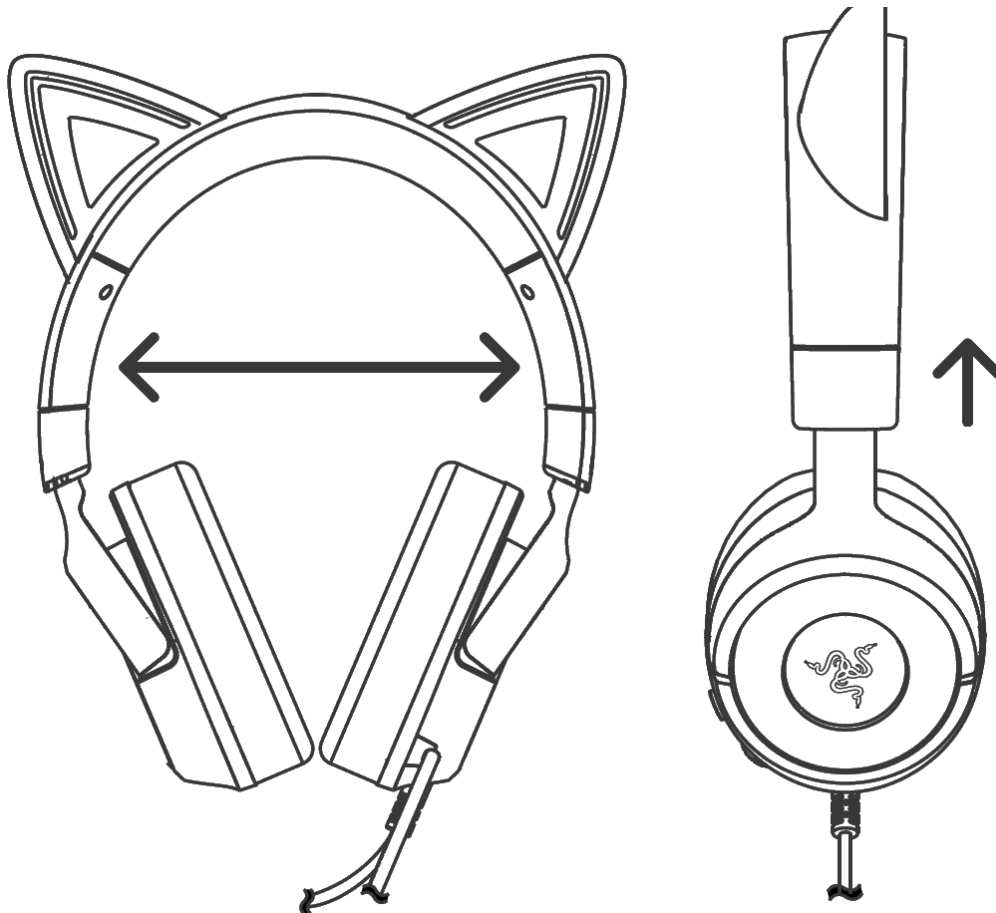
SILENCIAR/ATIVAR O MICROFONE



ALTERAR O VOLUME



AJUSTAR PARA O CONFORTO



- i** *Abra cuidadosamente as tiaras antes de colocar o headset na cabeça, mas não as estique excessivamente, para evitar danos permanentes.*

Saiba mais sobre seu headset específico para jogos em support.razer.com

5. SEGURANÇA E MANUTENÇÃO

ORIENTAÇÕES DE SEGURANÇA

Para obter a máxima segurança durante o uso do Razer Kraken Kitty V3 X, sugerimos que você siga as orientações abaixo:

Se tiver problemas ao usar o dispositivo adequadamente e a solução de problemas não for suficiente para resolvê-los, desconecte o dispositivo e entre em contato com a linha direta da Razer ou visite support.razer.com para receber assistência.

Não desmonte o dispositivo (você perderá a garantia ao fazê-lo) nem tente operá-lo sob condições anormais de corrente.

Mantenha o dispositivo longe de líquidos ou umidade. Só opere o dispositivo dentro da faixa específica de temperatura de 0 °C a 40 °C. Se a temperatura exceder essa faixa, desligue e/ou desconecte o dispositivo para que a temperatura se estabilize no nível ideal.

Para minimizar a tensão na tiara, recomendamos que o headset seja aberto com cuidado antes de ser posicionado em volta da cabeça. No entanto, evite esticá-lo além dos limites técnicos suportados.

O dispositivo isola sons do ambiente externo mesmo em volumes baixos, o que resulta em uma menor percepção dos ambientes ao seu redor. Remova o dispositivo quando se envolver em atividades que exijam uma percepção ativa do ambiente.

Ouvir volumes excessivamente altos por períodos longos de tempo pode prejudicar a audição. Além disso, na legislação de certos países, o limite máximo de exposição sonora é de 8 horas por dia a 86 dB. Portanto, recomendamos que você reduza o volume para um nível confortável ao ouvir por períodos prolongados de tempo. Cuide bem da sua audição.

MANUTENÇÃO E USO

O Razer Kraken Kitty V3 X requer uma manutenção mínima para manter suas condições ideais. Recomendamos que você o limpe uma vez por mês usando um pano macio ou um cotonete para evitar o acúmulo de sujeira. Não use sabão ou produtos de limpeza agressivos.

6. INFORMAÇÕES LEGAIS

INFORMAÇÕES SOBRE DIREITOS AUTORAIS E PROPRIEDADE INTELECTUAL

©2025 Razer Inc. Todos os direitos reservados. Razer, o logotipo da cobra com três cabeças, o logotipo Razer, “For Gamers. By Gamers.” e o logotipo “Razer Chroma” são marcas comerciais ou marcas comerciais registradas da Razer Inc. ou de empresas afiliadas nos Estados Unidos ou em outros países. Todas as outras marcas comerciais são propriedade de seus respectivos donos.

A Razer Inc. (“Razer”) pode ser detentora de direitos autorais, marcas comerciais, segredos comerciais, patentes, pedidos de patentes ou outros direitos de propriedade intelectual (registrados ou não) referentes ao produto em questão neste guia. O fornecimento deste guia não lhe concede licença sobre qualquer direito autoral, marca comercial, patente ou direito de propriedade intelectual, seja qual for. O Razer Kraken Kitty V3 X (o “Produto”) pode diferir das imagens da embalagem ou de outros contextos. A Razer não assume qualquer responsabilidade por tais diferenças nem por quaisquer erros que possam aparecer. As informações contidas neste guia estão sujeitas a alteração sem aviso prévio.

GARANTIA LIMITADA DO PRODUTO

Para obter os termos atuais e mais recentes da Garantia Limitada do Produto, visite [razer.com/warranty](https://www.razer.com/warranty).

LIMITAÇÃO DE RESPONSABILIDADE

Em nenhuma circunstância a Razer será responsável por qualquer perda de lucro, de informações ou de dados, danos especiais, acidentais, indiretos, indenizatórios ou provenientes de qualquer modo de distribuição, venda, revenda, uso ou incapacidade de uso do Produto. Em nenhuma circunstância a responsabilidade da Razer ultrapassará o valor de compra do Produto no varejo.

GERAL

Estes termos serão regidos pela legislação da jurisdição na qual o Produto foi adquirido e serão interpretados de acordo com ela. Se qualquer termo neste documento for julgado inválido ou inexecutável, então tal termo (enquanto inválido ou inexecutável) será considerado sem efeito e excluído, sem invalidar quaisquer termos remanescentes. A Razer reserva-se o direito de retificar qualquer termo a qualquer momento e sem aviso prévio.