



RAZER KRAKEN KITTY V3 X

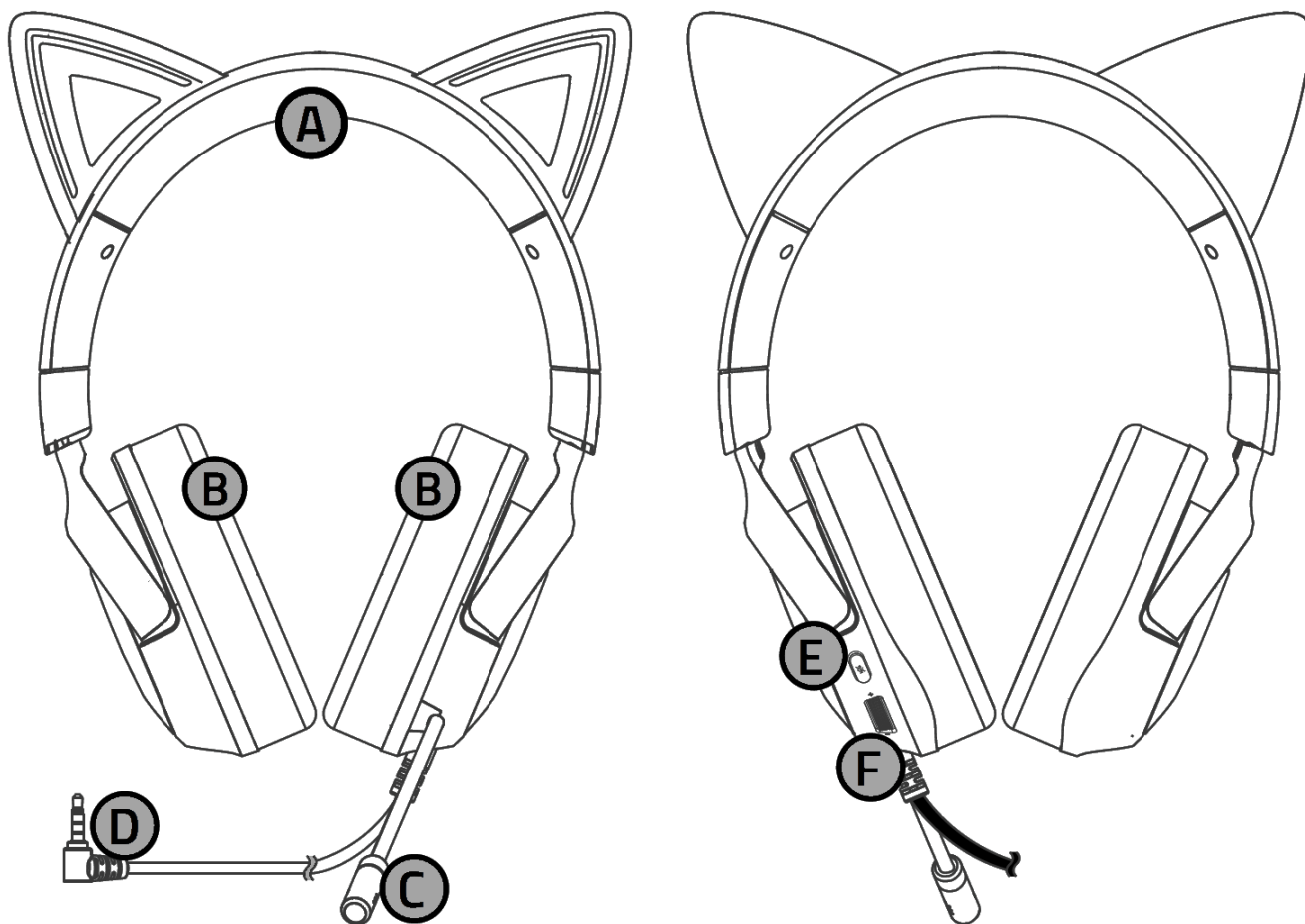
マスターガイド

目次

1. パッケージ内容	2
2. 必要なもの	3
3. 保証付き	3
4. RAZER KRAKEN KITTY V3 X の使い方	4
5. 安全上の注意とメンテナンス	7
6. 法的情報	8

1. パッケージ内容

- Razer Kraken Kitty V3 X



- A. 調整可能なパッド付きヘッドバンド
- B. ファブリック素材とレザーレット製のハイブリッドクッション
- C. Razer™ HyperClear カーディオイドマイク
- D. 3.5 mm オーディオプラグ
- E. マイクのミュート切り替え
- F. 音量コントロールホイール

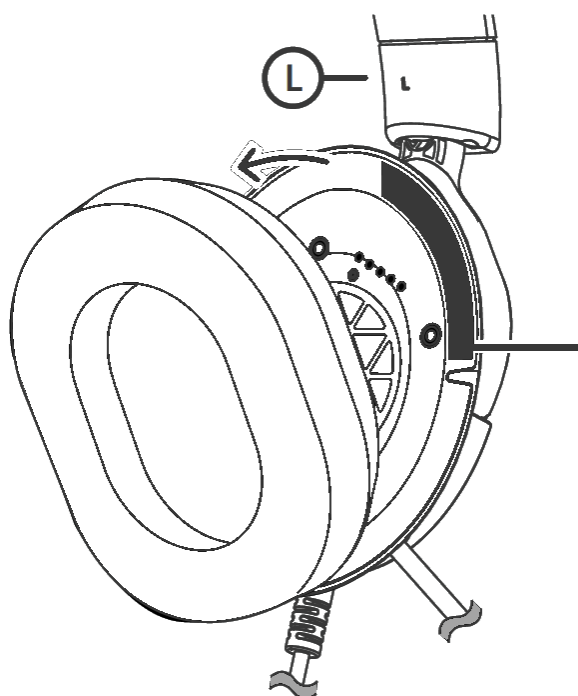
- 重要な製品情報ガイド

2. 必要なもの

製品要件

- 3.5mm ヘッドフォン端子付きデバイス

3. 保証付き



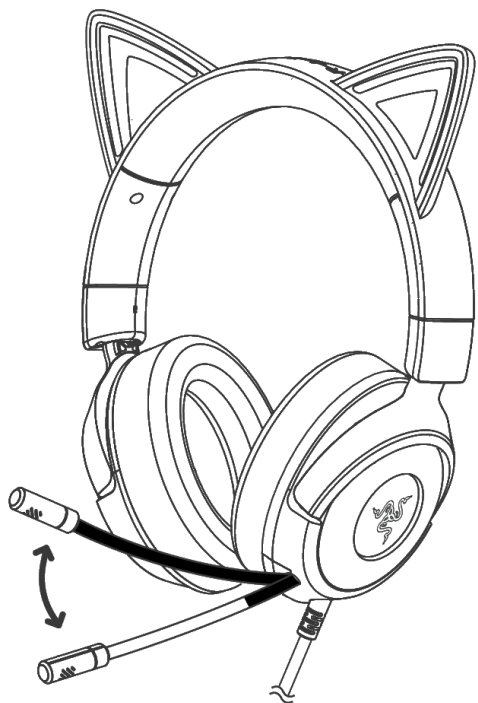
本製品のシリアル番号は、
こちらに表示されています。



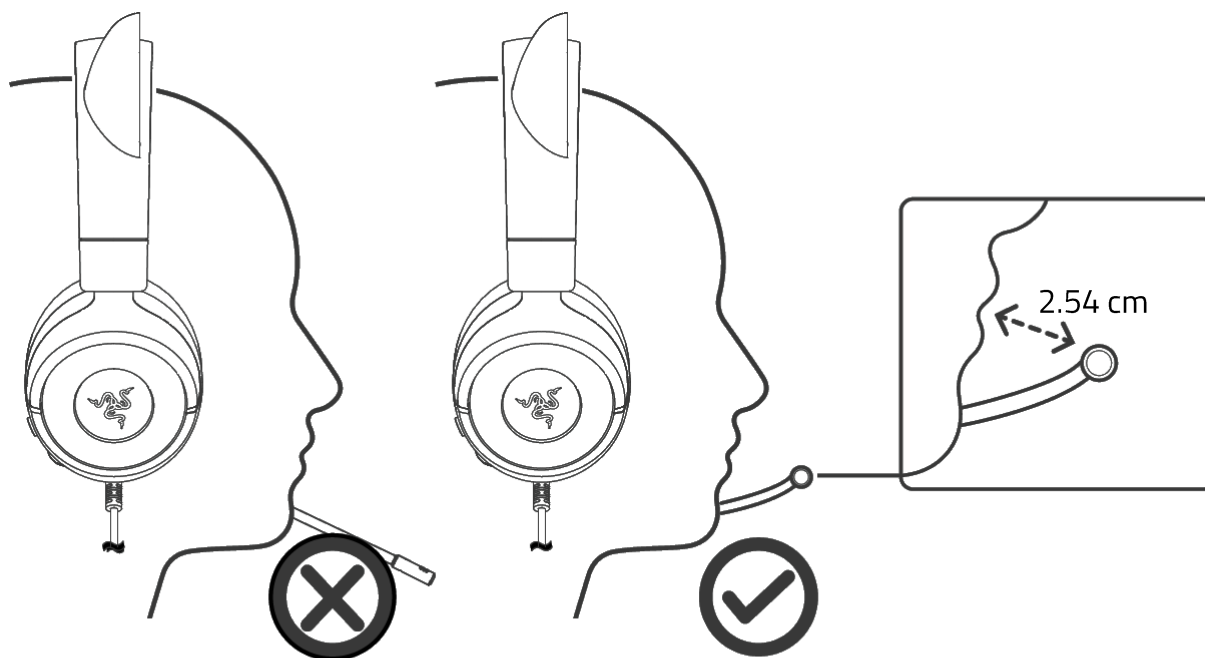
製品を登録して特典を手に入れましょう

razerid.razer.com/warranty

4. RAZER KRAKEN KITTY V3 X の使い方



マイクを適切に配置



マイクのダイヤフラム



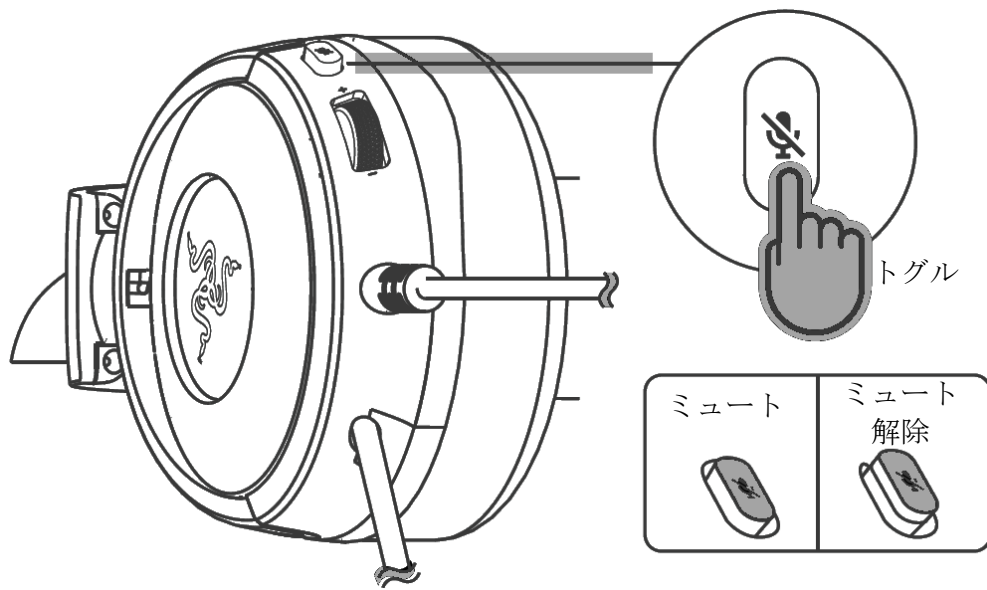
口元に向けて

通気孔

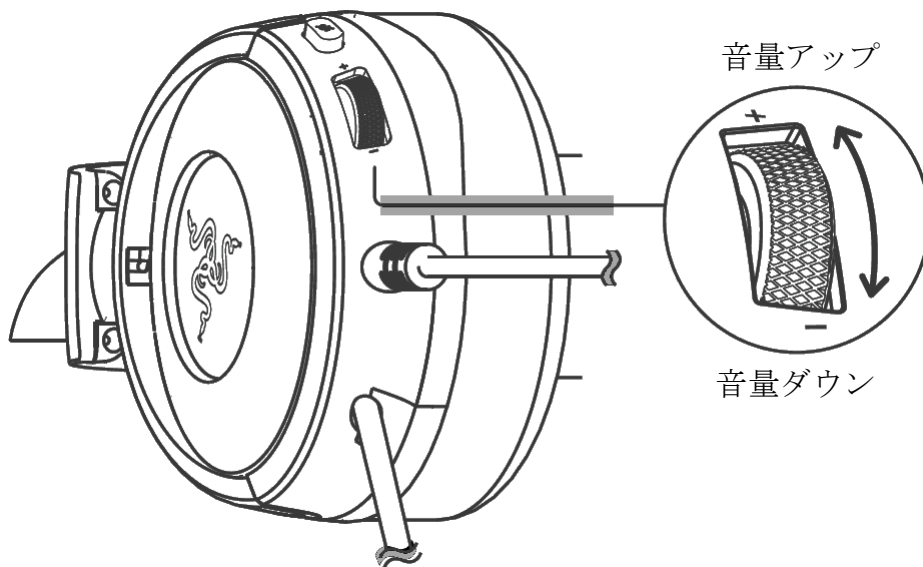


口元から離れて

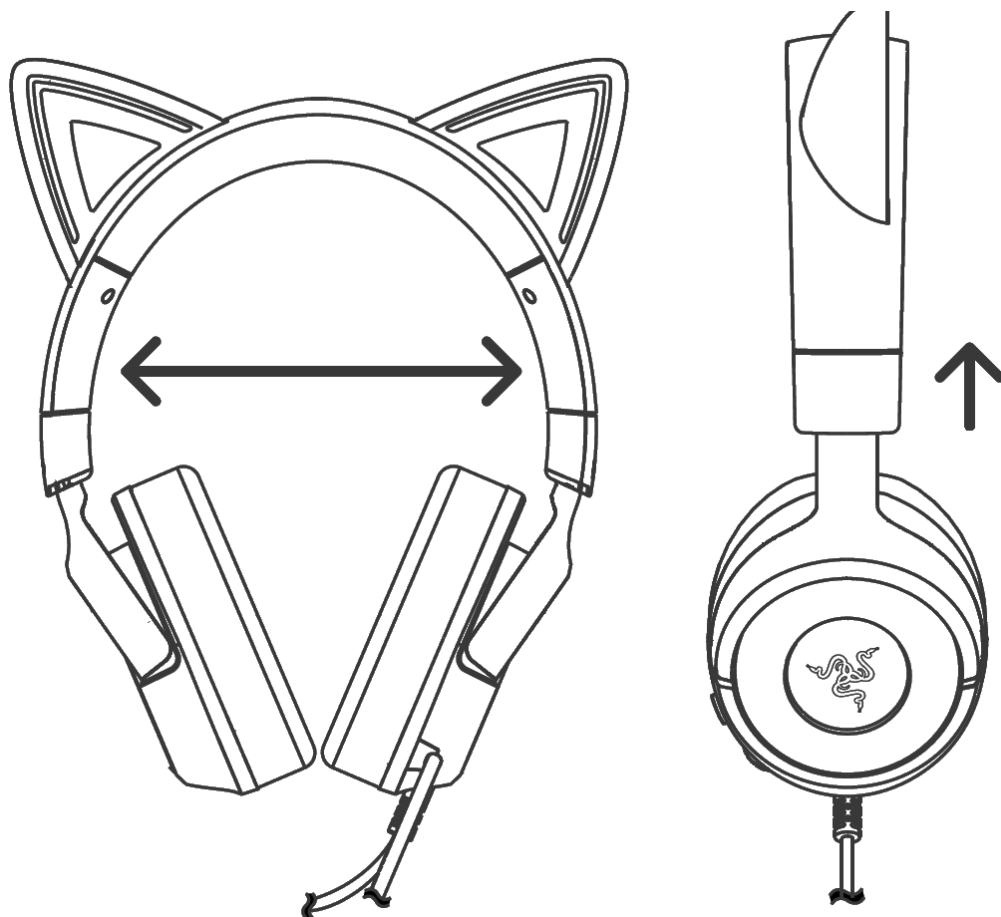
マイクのミュート/ミュート解除



音量の変更



快適に使用するための調整



- i** ヘッドセットを着ける前に、ヘッドバンドを軽く引き伸ばしてください。ただし、恒久的な損傷を防ぐために引き伸ばしすぎないでください。

このゲーミンググレードヘッドセットの詳細については support.razer.com でご確認ください

5. 安全上の注意とメンテナンス

安全上のガイドライン

Razer Kraken Kitty V3 X の使用時に最大限の安全を保証するため、以下のガイドラインに従うことを推奨します。

本製品の操作に問題が発生し、トラブルシューティングで解決できない場合は、本製品を取り外し、Razer ホットラインに連絡をするか、support.razer.com でサポート情報をご確認ください。

本製品は分解しないでください。保証が無効になります。また、異常な電流負荷をかけて操作しないでください。

本製品が、液体、湿気、または水分などに触れないようにしてください。本製品は、所定の温度範囲 (0°C~40°C) 内で操作してください。温度がこの範囲外になった場合は、本製品のプラグを外したり、電源をオフにしたりして温度が最適レベルに安定するまでお待ちください。

ヘッドセットをかぶる前に、軽く引き伸ばしてヘッドバンドのストレスを最小限に抑えることをお勧めします。ただし、技術仕様の限度を超えてヘッドセットを伸ばさないでください。

本製品は、低音量での使用でも周辺音を遮断するため、周囲に対する認識力が低下する恐れがあります。周囲に注意を向ける必要のある行動をとるときには、本製品を外してください。

大音量での使用を長時間続けると、聴覚に異常をきたす可能性があります。また、国によっては法律で、聴力に影響を起こさない音圧として 1 日 8 時間に最大 86 dB を制定しています。したがって、長時間にわたり音楽を楽しむ際は、音量を快適なレベルまで下げることをお勧めします。聴覚を大事にしてください。

メンテナンスと使い方

Razer Kraken Kitty V3 X の最適な状態を維持するには、最低限のメンテナンスが必要です。月に一度、溜まった汚れを取り除くため、本製品を柔らかな布や綿棒などで掃除してください。石鹼や刺激の強い洗剤は使わないでください。

6. 法的情報

著作権および知的財産権情報

©2025 Razer Inc. All rights reserved. Razer、トリプルヘッドスネークのロゴ、Razer ロゴ、「For Gamers.By Gamers」、および「Razer Chroma」ロゴは、米国内およびその他の国の Razer Inc. または関連企業の商標または登録商標です。その他すべての登録商標は、それぞれの企業の所有物です。

Razer Inc. (「Razer」) は、本書に記載されている製品に関する、著作権、商標、企業秘密、特許、特許出願、またはその他の知的財産権を（登録、未登録に関わらず）所有することができます。本書の提供により、前述の著作権、商標、特許、または他の知的所有権の使用許諾がお客様に付与されるわけではありません。Razer Kraken Kitty V3 X (「本製品」) は、パッケージなどに掲載された写真と異なる場合があります。Razer は、かかる違いまたは外観上の誤りには責任を負わないものとします。本書に記載されている情報は、予告なく変更される場合があります。

製品の限定保証

製品の限定保証の最新かつ現行の条件については、[razer.com/warranty](https://www.razer.com/warranty) を参照してください。

法的責任の制限

いかなる場合も、Razer は、製品の流通、販売、転売、使用、または製品が使用できないことから生じる、いかなる利益損失、情報やデータの喪失、特別な、偶発的な、間接的な、懲罰的な、必然的な、または偶発的な損傷にも責任を負いません。いかなる場合も、Razer の債務は、製品の小売購入額を超えないものとします。

一般

上記条件は、製品が購入された法域の法律の下で管理、解釈されるものとします。本契約内のいずれかの条項が無効あるいは法的強制力がないと考えられる場合、その条項は（その条項が無効あるいは法的強制力がない限り）無効となり除外と見なされますが、残りの条項のいずれも無効になることはありません。Razer は、いずれの条項も予告なしにいつでも修正する権利を留保します。