



RAZER KRAKEN KITTY V3 X

GUÍA PRINCIPAL

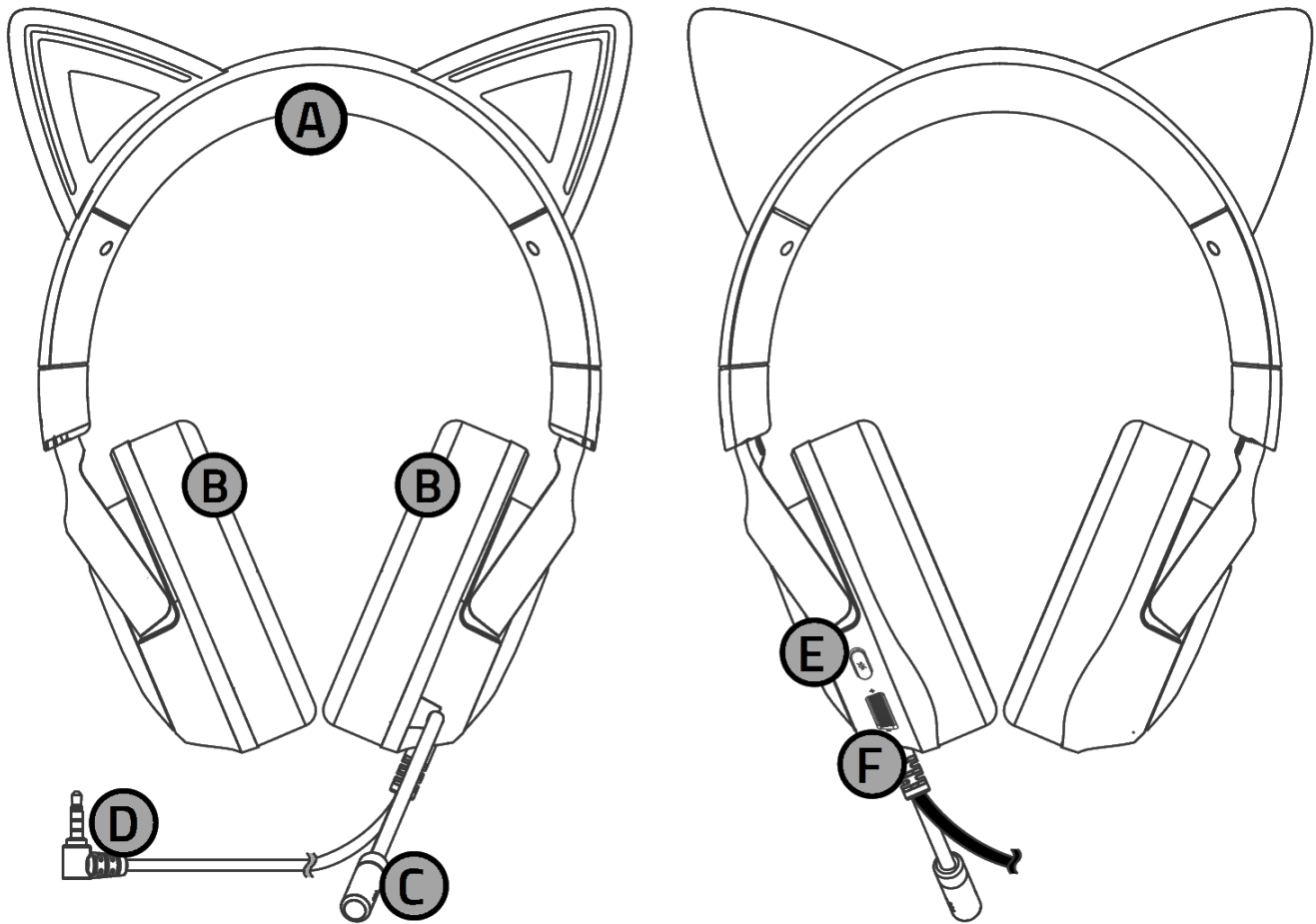
# ÍNDICE

1. CONTENIDO .....	2
2. REQUISITOS.....	3
3. TE PROPORCIONAMOS COBERTURA.....	3
4. USO DE LOS RAZER KRAKEN KITTY V3 X.....	4
5. SEGURIDAD Y MANTENIMIENTO .....	7
6. INFORMACIÓN LEGAL.....	8

---

## 1. CONTENIDO

- Razer Kraken Kitty V3 X



- A. Diadema ajustable acolchada
- B. Almohadillas híbridas de tela y piel sintética
- C. Micrófono cardioide Razer™ HyperClear
- D. Conector de audio de 3,5 mm
- E. Conmutador de silencio del micrófono
- F. Rueda de control de volumen

- Guía de información importante del producto

---

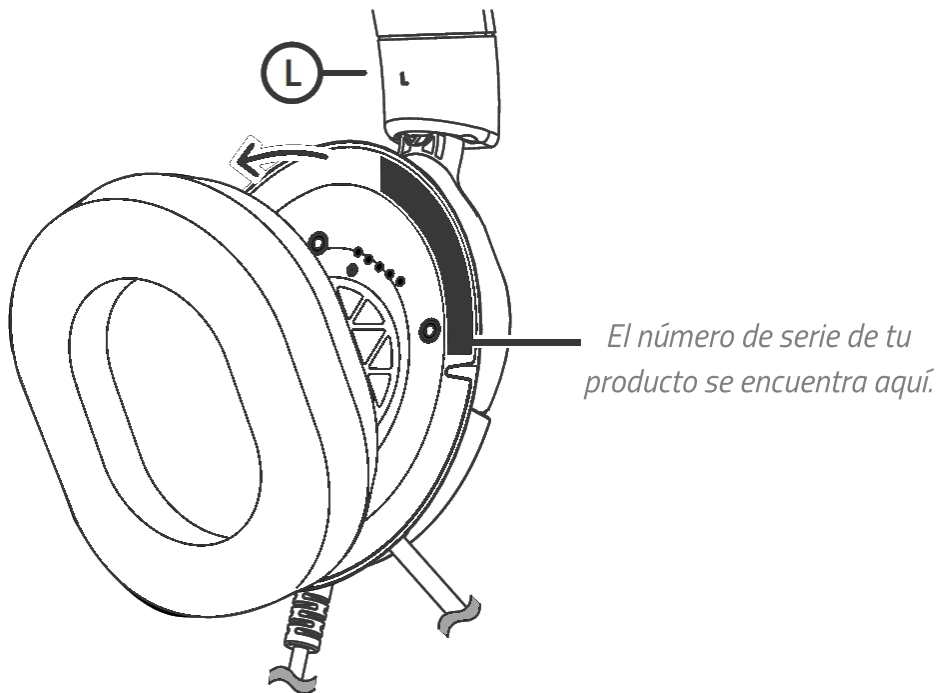
## 2. REQUISITOS

### REQUISITOS DEL PRODUCTO

- Dispositivos con conector de audio de 3,5 mm

---

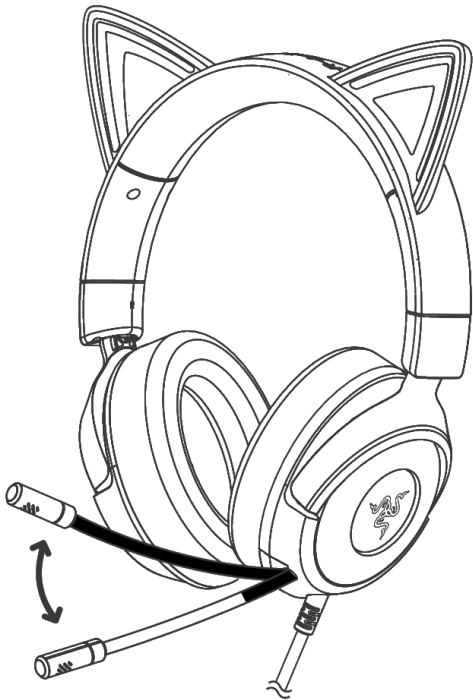
## 3. TE PROPORCIONAMOS COBERTURA



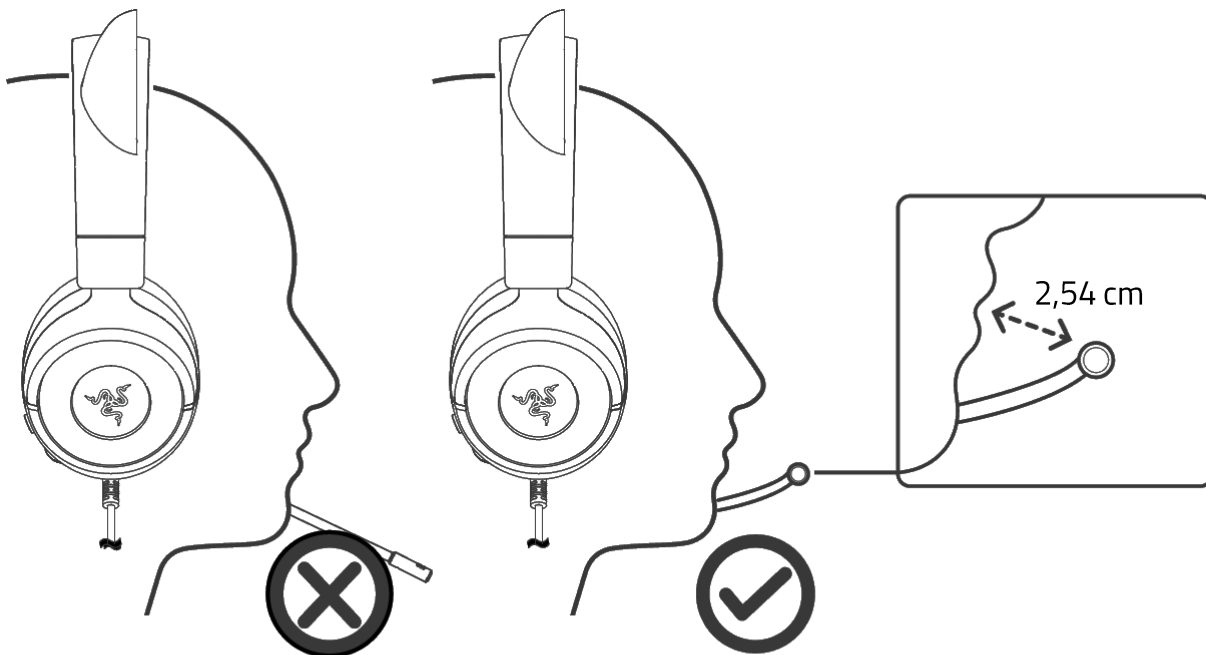
Registra tu producto y consigue ventajas exclusivas

[razerid.razer.com/warranty](https://razerid.razer.com/warranty)

## 4. USO DE LOS RAZER KRAKEN KITTY V3 X

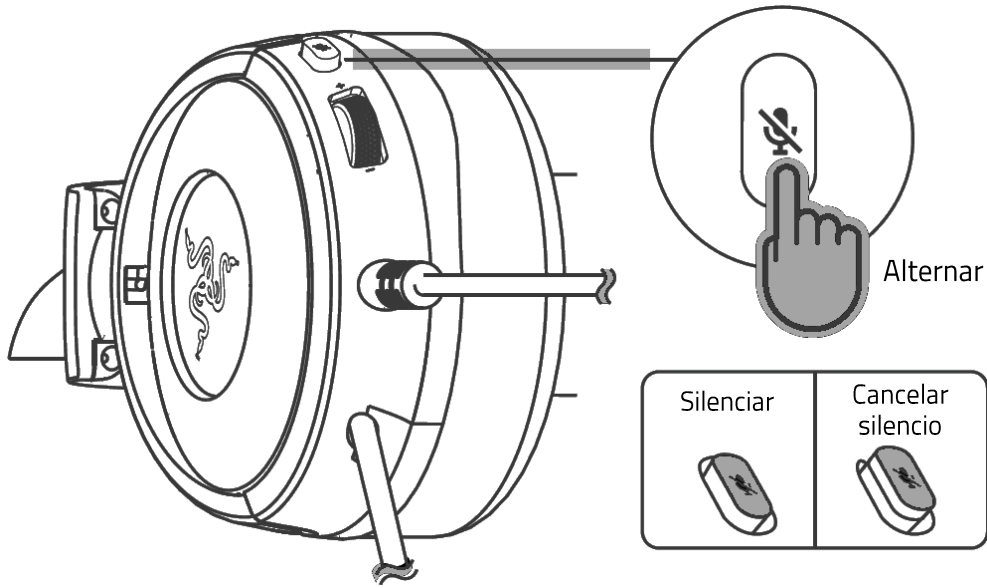


### COLOCACIÓN ADECUADA DEL MICRÓFONO

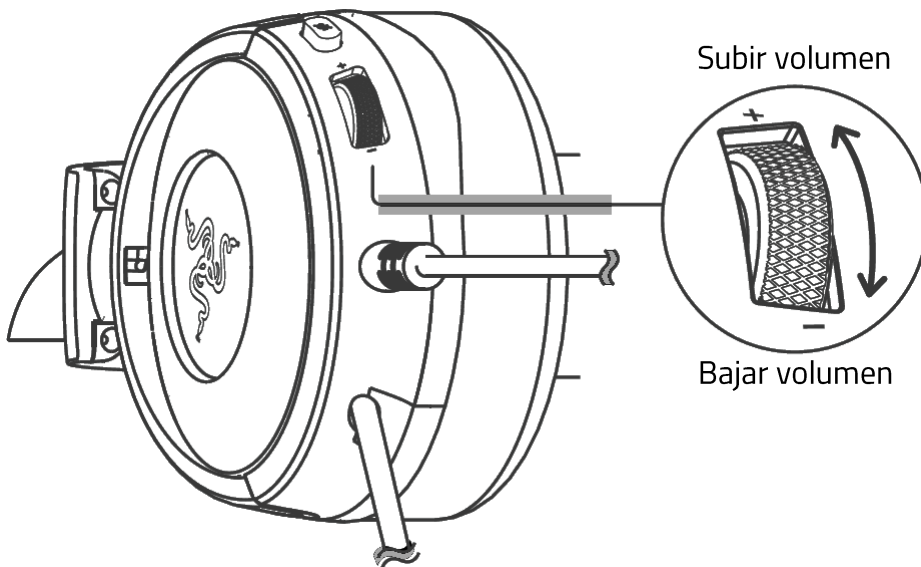


<p>Diafragma del micrófono</p>  <p>Frente a la boca</p>	<p>Orificio de ventilación</p>  <p>Alejado de la boca</p>
--	--

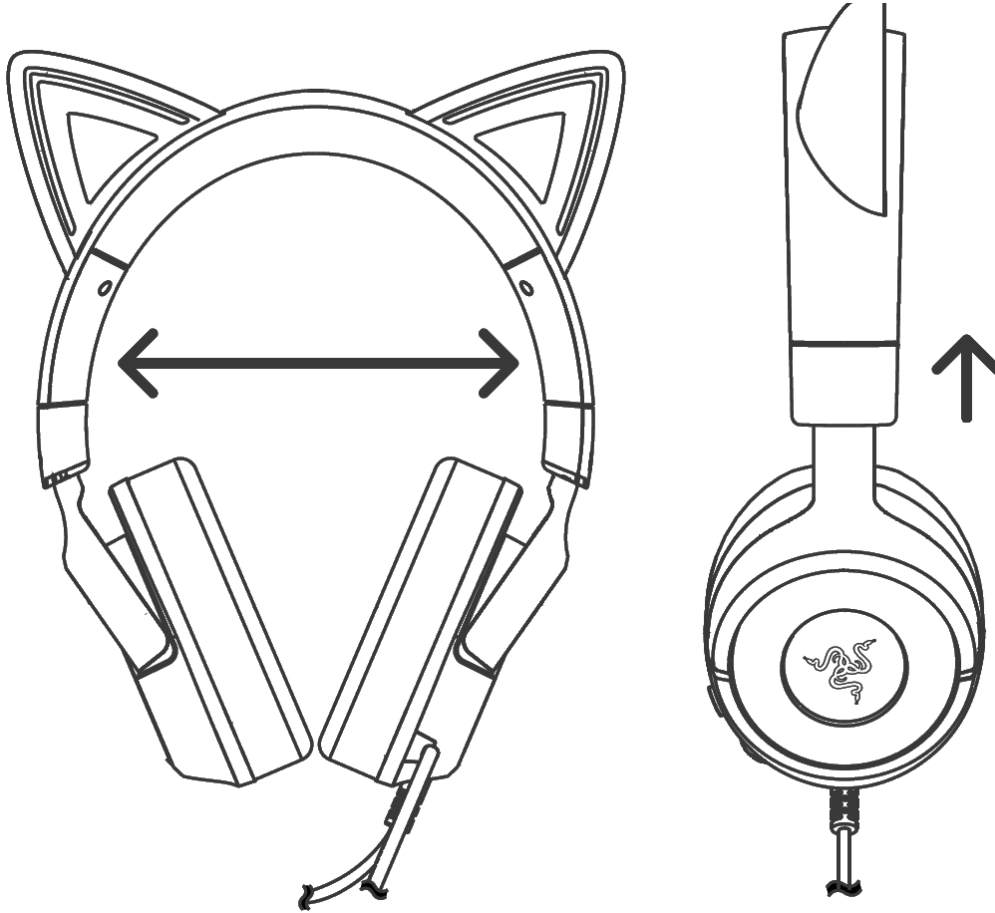
## SILENCIAR/ACTIVAR EL MICRÓFONO



## CAMBIAR EL VOLUMEN



## AJUSTE PARA MAYOR COMODIDAD



- i** Estira suavemente las diademas antes de ponerte los auriculares, pero no las estires demasiado para evitar daños permanentes.

Más información sobre tus auriculares gaming en [support.razer.com](https://support.razer.com)

---

## 5. SEGURIDAD Y MANTENIMIENTO

### NORMAS DE SEGURIDAD

Con el fin de alcanzar la máxima seguridad al usar los Razer Kraken Kitty V3 X, te sugerimos las siguientes medidas:

Si tuvieras algún problema para utilizar el dispositivo correctamente y las indicaciones de la resolución de problemas no dieran resultado, desconecta el dispositivo y llama a la línea de atención al cliente de Razer o accede a [support.razer.com](https://support.razer.com) para solicitar asistencia.

No desmontes el dispositivo (si lo haces, se anulará la garantía) y no intentes hacerlo funcionar bajo circunstancias anormales.

Mantén el dispositivo alejado de los líquidos o la humedad. El dispositivo debe funcionar dentro del rango específico de temperaturas de 0 °C a 40 °C. Si la temperatura supera ese rango, desenchufa o apaga el dispositivo para dejar que la temperatura se estabilice hasta un nivel óptimo.

Recomendamos abrir y extender suavemente los auriculares antes de colocarlos sobre la cabeza para minimizar la tensión de la diadema. No obstante, evita extender los auriculares más allá de sus límites técnicos.

El dispositivo aísla el ruido ambiente externo incluso usando un volumen bajo, lo que puede resultar en una conciencia disminuida del entorno. No utilices el dispositivo cuando realices actividades que exijan prestar atención al entorno.

La reproducción de sonido a un volumen excesivamente alto durante periodos prolongados de tiempo puede dañar tu audición. Además, la legislación de algunos países permite un nivel máximo de sonido de 86 dB sobre tu audición durante 8 horas al día. Por lo tanto, recomendamos que reduzcas el volumen a un nivel cómodo cuando escuches audio durante largos periodos de tiempo. Cuida tu audición.

### USO Y MANTENIMIENTO

Los Razer Kraken Kitty V3 X requieren un mantenimiento mínimo para conservarlos en óptimas condiciones. Para evitar la acumulación de suciedad, recomendamos limpiarlos con un paño suave o un hisopo de algodón una vez al mes. No uses jabón ni productos de limpieza agresivos.

---

## 6. INFORMACIÓN LEGAL

### INFORMACIÓN SOBRE DERECHOS DE AUTOR Y PROPIEDAD INTELECTUAL

©2025 Razer Inc. Todos los derechos reservados. Razer, el logotipo de la serpiente de tres cabezas, el logotipo de Razer, "For Gamers. By Gamers." y el logotipo "Razer Chroma" son marcas comerciales o marcas comerciales registradas de Razer Inc. o sus empresas afiliadas en Estados Unidos y otros países. El resto de marcas registradas son propiedad de sus respectivos titulares.

Razer Inc. ("Razer") puede tener derechos de autor, marcas comerciales, secretos comerciales, patentes, aplicaciones de patente u otros derechos de propiedad intelectual (estén o no registrados) con relación al producto de esta guía. La entrega de esta guía no otorga licencia sobre dichos derechos de autor, marcas comerciales, patentes u otros derechos de propiedad intelectual. Los Razer Kraken Kitty V3 X (el "Producto") pueden diferir de las imágenes del embalaje u otras. Razer no asume ninguna responsabilidad sobre dichas diferencias o por cualquier error que pudiera aparecer. La información contenida aquí está sujeta a cambios sin previo aviso.

### GARANTÍA LIMITADA DEL PRODUCTO

Para obtener los términos más recientes y actuales de la garantía limitada del producto, visita [razer.com/warranty](https://www.razer.com/warranty).

### LIMITACIÓN DE RESPONSABILIDAD

Razer no será en ningún caso responsable de ninguna pérdida de beneficios, pérdida de información o datos, ya sea especial, fortuita, indirecta, punitiva o consecuente, que se derive de alguna forma de la distribución, la venta, la reventa, el uso o la incapacidad para usar el Producto. La responsabilidad de Razer no podrá superar en ningún caso el precio de compra minorista del Producto.

### GENERAL

Estos términos se regirán y se interpretarán según las leyes de la jurisdicción en la que se haya comprado el Producto. Si algún término de este documento se considera no válido o no aplicable, entonces dicho término (en la medida en que no sea válido ni aplicable) no tendrá efecto y se considerará excluido sin invalidar ninguno de los términos restantes. Razer se reserva el derecho de corregir cualquier término en cualquier momento sin previo aviso.