



# RAZER KISHI FOR iPhone

マスターガイド

お気に入りのゲームをいつでもどこにでも持ち運び。モバイルゲーミングに  
コンソールレベルのコントロールをもたらすべく設計された、ほとんどの iOS  
デバイスに対応したユニバーサルゲーミングコントローラーの登場です。ど  
こにでもこのコントローラーを持ち運んで勝利を手にししょう

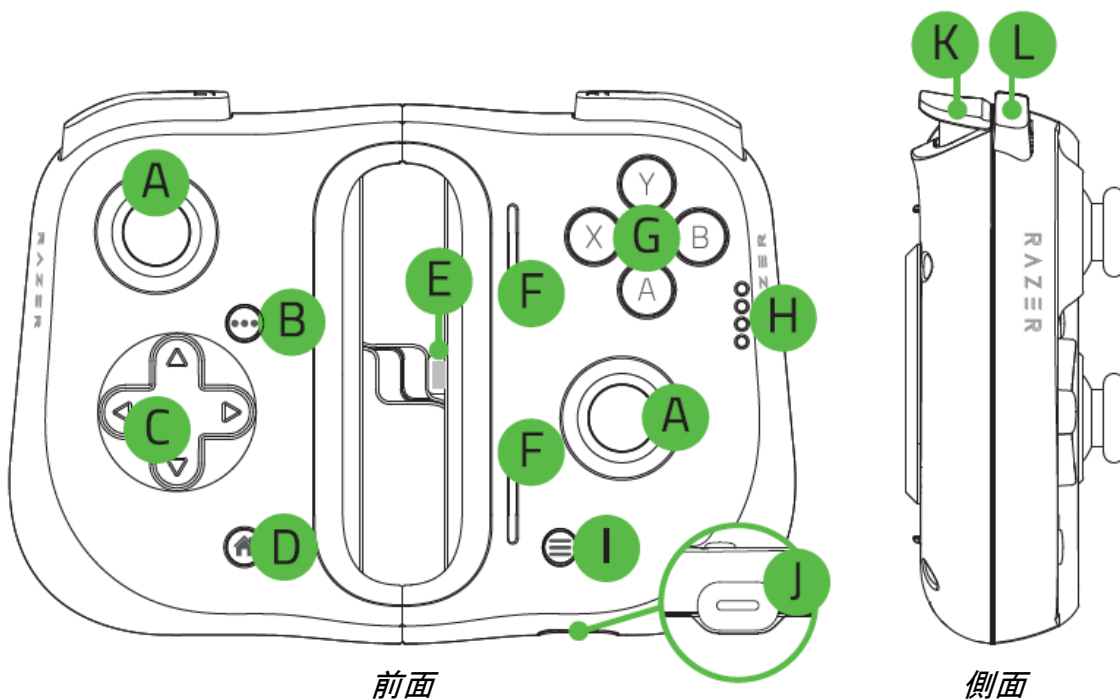
# 目次

1. パッケージ内容 / 必要なもの .....	3
2. 保証付きです .....	5
3. はじめに .....	6
4. 使用上の注意とメンテナンス .....	12
5. 法的権利 .....	13

## 1. パッケージ内容 / 必要なもの

### パッケージ内容

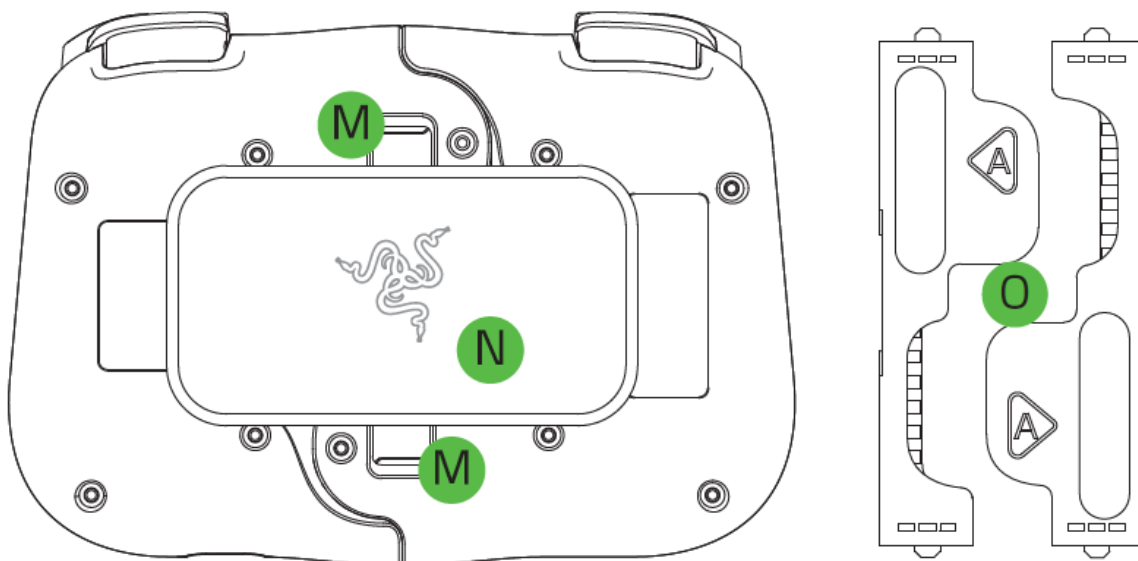
- Razer Kishi for iPhone



- A. クリック可能なアナログ親指スティック
- B. オプションボタン
- C. 8 方向キー
- D. ホームボタン
- E. Lightning コネクター
- F. スピーカーポート

- G. ABXY ボタン
- H. ステータスインジケーター
- I. メニューボタン
- J. Lightning ポート\*
- K. トリガー (L2/R2)
- L. バンパー (L1/R1)

\*パススルー充電でのみサポート。Lightning ヘッドフォンおよびその他のアクセサリはサポートされていません。



背面

- M. リリースラッチ
- N. 固定プレート
- O. 交換可能なラバーグリップ\*\*

\*\*ラバーグリップ B はあらかじめコントローラーに取り付けられています。

- 重要な製品情報ガイド

## 準備するもの

- iOS 9 以降\*
- インターネット接続 (アプリインストール用)

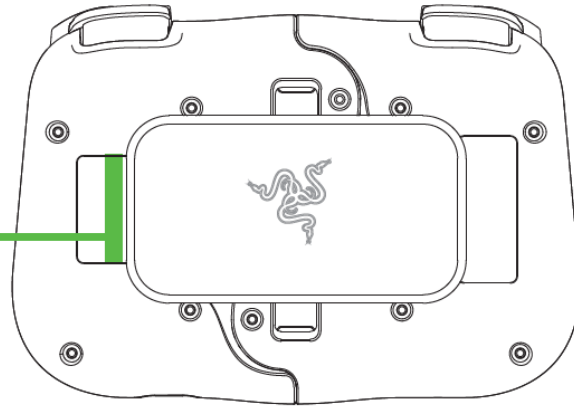
\* iPhone XR、iPhone XS、iPhone XS Max、iPhone 11、iPhone 11 Pro、iPhone 11 Pro Max に対応。

---

## 2. 保証付きです

お手元の素晴らしいデバイスは限定 1 年保証付きです。こちらに登録してデバイスをさらに活用し、Razer の特典を手に入れましょう: [razerid.razer.com](https://razerid.razer.com)

ご使用の製品のシリアル番号は、こちらでご確認いただけます。



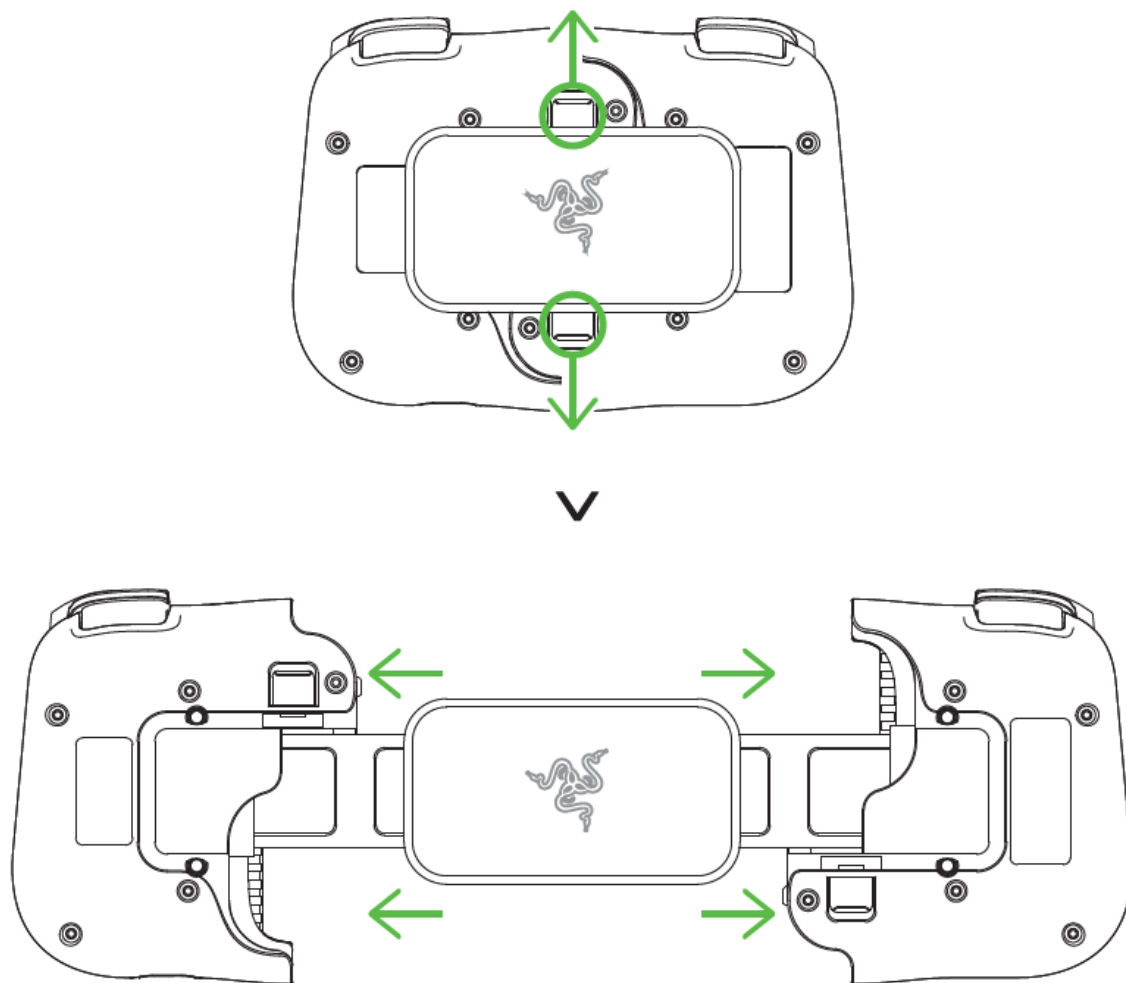
質問があれば、Razer サポートチーム [support.razer.com](https://support.razer.com) にお問い合わせください

---

### 3. はじめに

#### コントローラーの展開

両方のリリースラッチを引いてコントローラーの固定プレートのロックを外して取り外します。



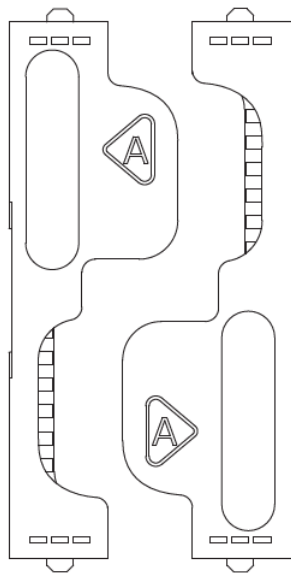
## ラバーグリップの変更

使用するスマートフォンによっては、取り付けられているラバーグリップをパッケージ付属の別のグリップと交換して、スマートフォンをコントローラーにしっかりとはめる必要があります。

**i** ラバーグリップ B があらかじめコントローラーに取り付けられています。

### ラバーグリップ A

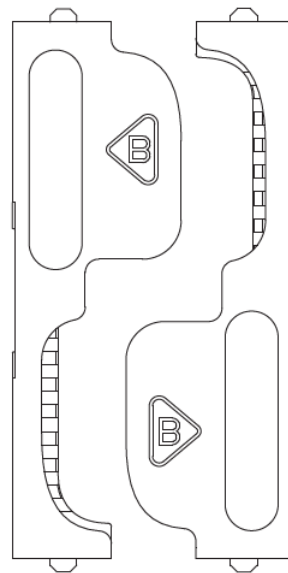
iPhone XS  
iPhone 11 Pro



### ラバーグリップ B

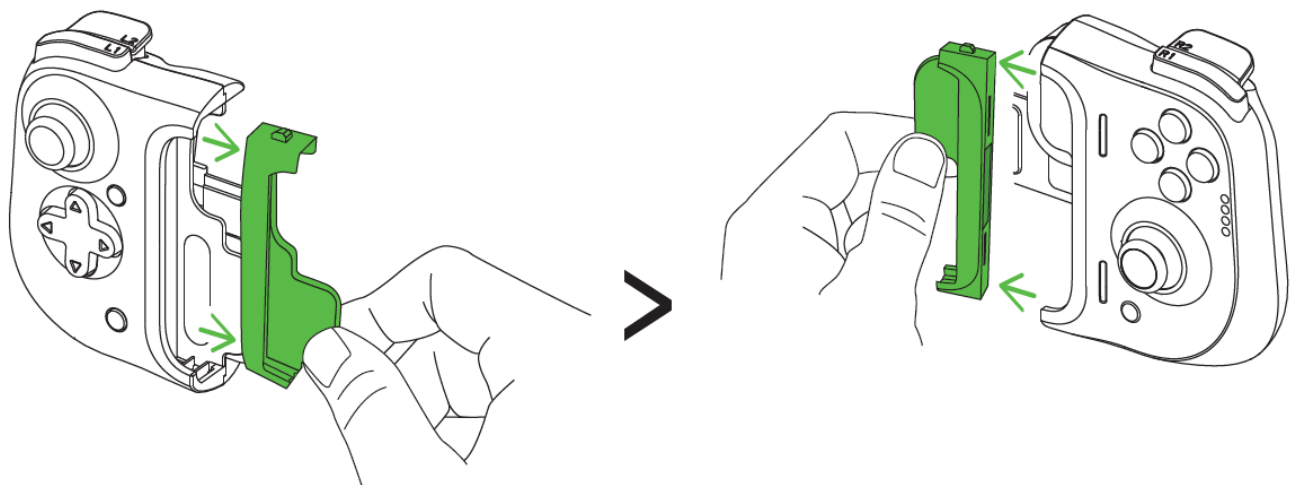
(装着済み)

iPhone XR  
iPhone XS Max  
iPhone 11  
iPhone 11 Pro Max



## 取り外し

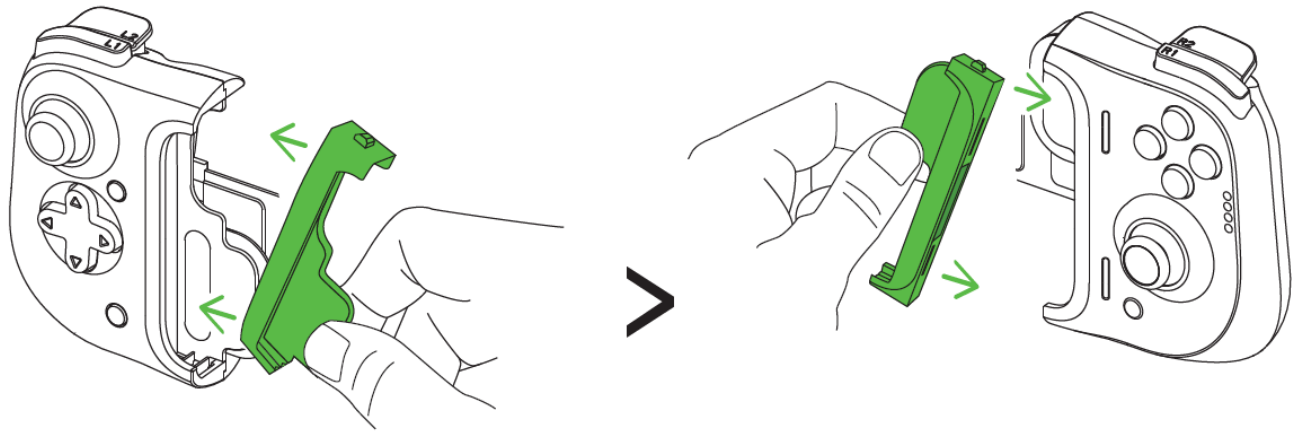
取り付けられているラバーグリップを少しずつ引っ張って、コントローラーから完全に取り外します。もう一方のラバーグリップについても同じ手順を繰り返します。





## 取り付け

ラバーグリップの上部をしっかりと挿入してから、残りの部分をコントローラーに完全に挿入します。もう一方のラバーグリップについても同じ手順を繰り返します。



## スマートフォンの取り付け

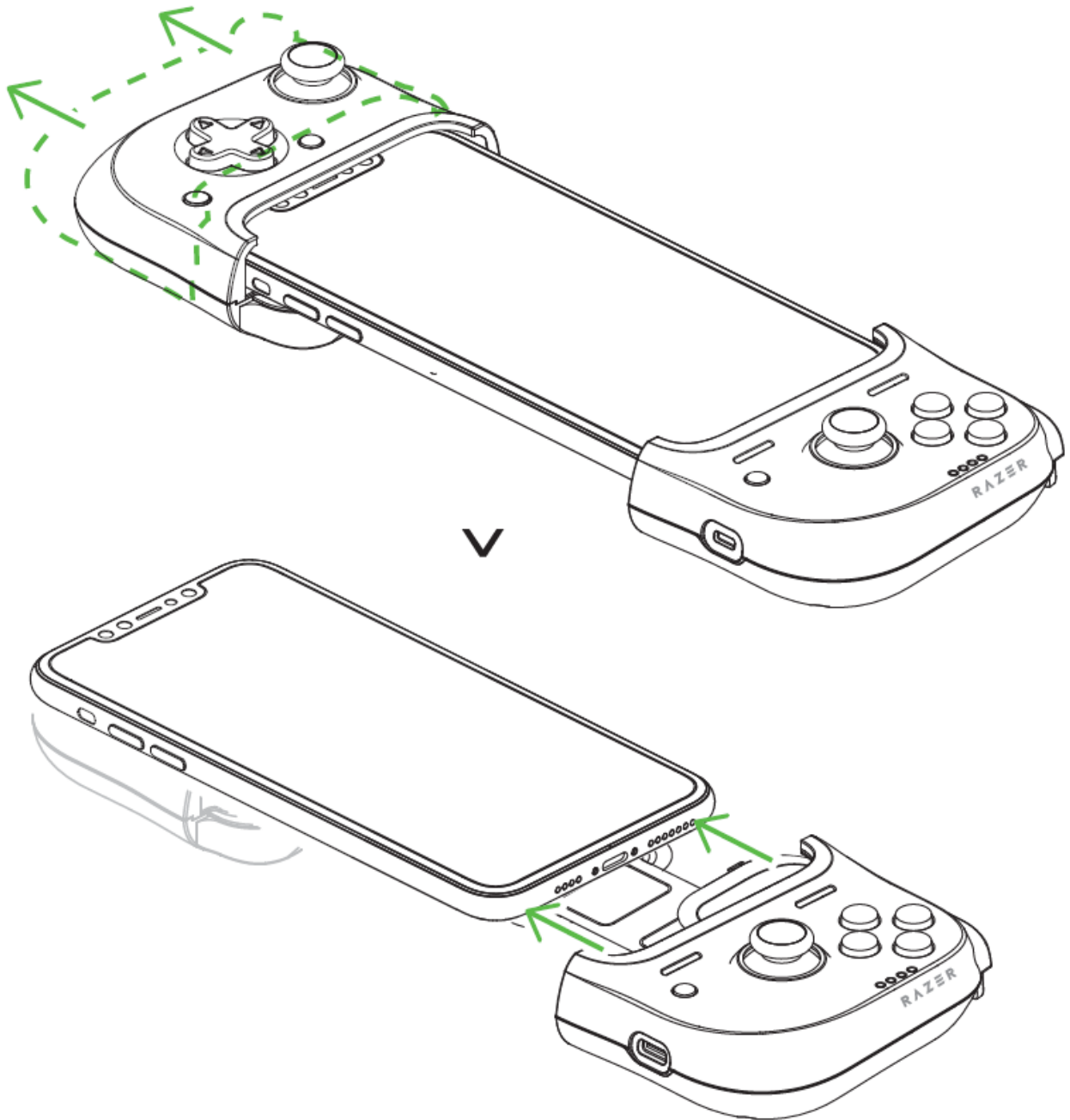
スマートフォンの Lightning ポートをコントローラーの Lightning コネクタに接続し、コントローラーの左側をゆっくり引いてスマートフォンのもう一方の端を取り付けます。ステータスインジケータの LED が赤色に短く点灯して、コントローラーの使用準備が整ったことが通知されます。



パススルー充電でのみ  
サポート

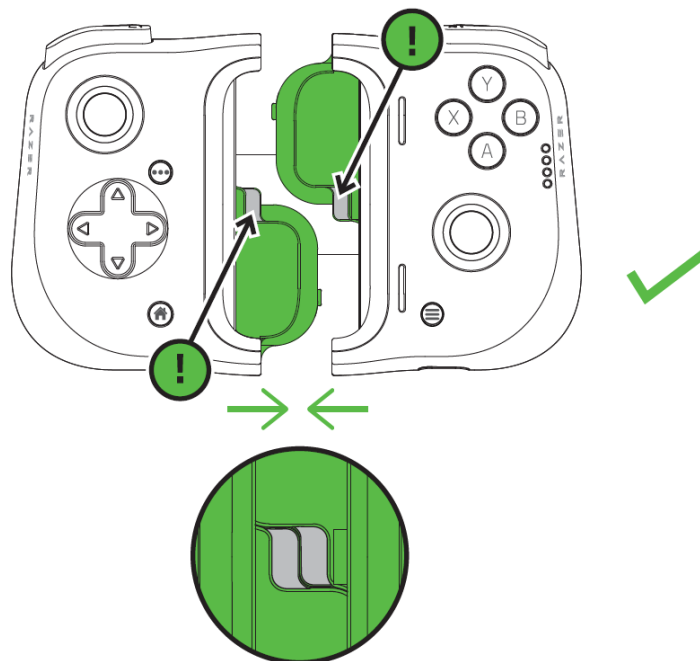
## スマートフォンの取り外し

コントローラーの右側をしっかりと持ち、左側をゆっくり引いてスマートフォンを取り外します。

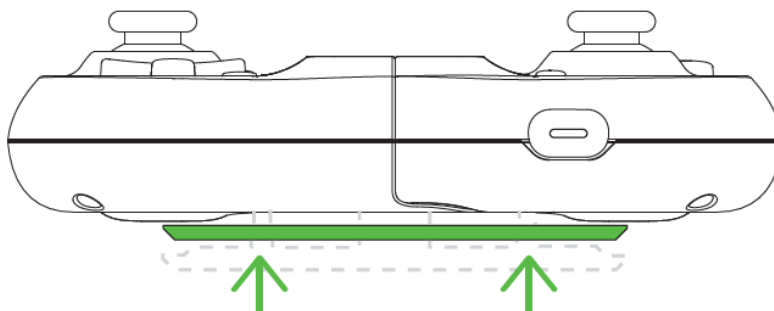


## コントローラーをしまう

使用しない場合、両方のタブが中央に来るよう両側を合わせてコントローラーをしまうことができます。



固定プレートが所定の位置で両側にしっかりはまるまでゆっくり押します。



### RAZER KISHI アプリをダウンロードします

Kishi アプリ - 最新ファームウェアにアップグレードして Razer Kishi コントローラーエクスペリエンスを強化。

---

## 4. 使用上の注意とメンテナンス

### 安全上のガイドライン

Razer Kishi for iPhone の使用時に最大限の安全を保証するため、以下のガイドラインに従うことを推奨します。

デバイスの操作に問題があり、トラブルシューティングで解決できない場合は、デバイスを取り外し(可能な場合)、Razer ホットラインに連絡するか、[support.razer.com](https://support.razer.com) までサポートをご依頼ください。

通常スマートフォンをスライドさせて、デバイスにしっかりとはめることができます。スマートフォンをデバイスにうまく取り付けられない場合、スマートフォンの Lightning ポートを Lightning コネクターに正しくスライドさせているか、またはお使いのスマートフォン用の正しいラバーグリップを使用しているかを確認してください。無理にスマートフォンをコントローラーに押し込まないでください。

デバイスを分解しないでください(保証が無効になります)。また、異常な電流負荷をかけて操作しないでください。

デバイスに、液体、湿気、または水分を近づけないでください。デバイスは、所定の温度範囲(0°C~40°C)内で操作してください。温度がこの範囲外になった場合は、デバイスの電源プラグを取り外したり、電源をオフにしたりして温度が最適レベルに安定するまでお待ちください。

### メンテナンスと使い方

Razer Kishi for iPhone を最適な状態に保つには、最低限のメンテナンスが必要です。月に一度、汚れの蓄積を避けるため、スマートフォンをデバイスから取り外して、柔らかな布や綿棒などを使ってやさしく清掃することを推奨します。

---

## 5. 法的権利

### 著作権および知的財産権情報

Copyright © 2020 Razer Inc. All rights reserved. Razer, “For Gamers. By Gamers.”, “Powered by Razer Chroma”, Razer のロゴは, の商標, 三つ首ヘビのロゴは, Razer Inc.および/または米国あるいはその他の国にある関連会社の商標または登録商標です。その他すべての商標は、各所有者の商標または所有物です。

Apple and iPhone are trademarks of Apple Inc., registered in the U.S. and other countries. Apple is not responsible for the operation of this device or its compliance with safety and regulatory standards.

Gamevice is a trademark of Gamevice, Inc., registered in the U.S. and other countries.

IOS is a trademark or registered trademark of Cisco in the U.S. and other countries and is used under license.

Razer Inc. (「Razer」) は、本マスターガイドに記載されている製品に関する、著作権、商標、企業秘密、特許、特許出願、またはその他の知的財産権を（登録、未登録に関わらず）所有することができます。本マスターガイドの提供により、上述の著作権、商標、特許、または他の知的所有権の使用許諾がお客様に付与される訳ではありません。Razer Kishi for iPhone (「製品」) は、パッケージなどに掲載された写真と異なる場合があります。Razer は、上記のような違いまたは外観上の誤りには責任を負わないものとします。本書に記載されている情報は、予告なく変更される場合があります。

### 製品の限定保証

製品の限定保証の最新かつ現行の条件については、[razer.com/warranty](https://www.razer.com/warranty) を参照してください。

### 法的責任の制限

いかなる場合も、Razer は、製品の流通、販売、転売、使用、または製品が使用できないことから生じる、いかなる利益損失、情報やデータの喪失、特別な、偶発的な、間接的な、懲罰的な、必然的な、または偶発的な損傷に責任を負いません。いかなる場合も、Razer 社の債務は、製品の小売購入額を超えることはないものとします。

## 一般条件

上記条件は、製品が購入された法域の法律の下で管理、解釈されるものとします。本書内のいずれかの条項が無効あるいは法的強制力がないと考えられる場合、その条項は（その条項が無効あるいは法的強制力がない限りにおいて）無効となり、残りの条項のいずれも無効になることなく、除外されるものとします。Razer 社は、いずれの条項も予告なしにいつでも修正する権利を留保します。