



# RAZER KISHI V3 PRO XL

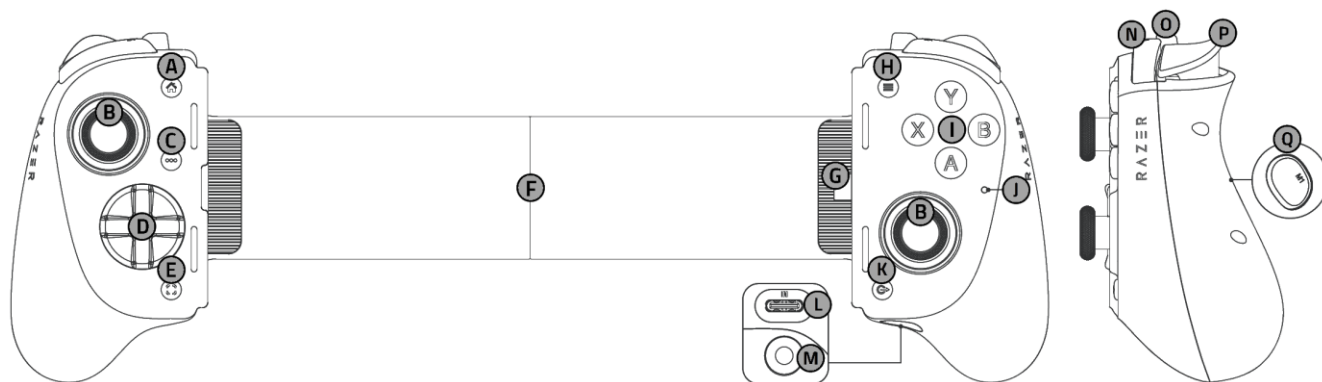
進階指南

# 目錄

1. 內含.....	2
2. 使用需求 .....	4
3. 註冊即可享有保固.....	4
4. 開始使用 .....	5
5. 使用控制器 .....	7
6. 安全與保養 .....	12
7. 法律條文 .....	13

## 1. 內含

- Razer Kishi V3 Pro XL

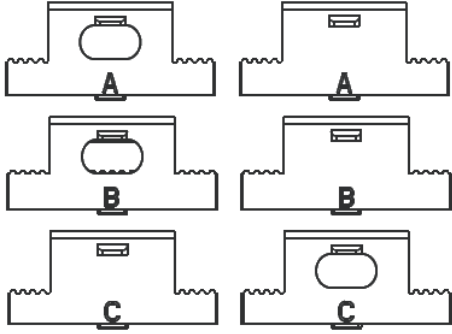


- A. 首頁鍵
- B. 全尺寸 TMR 拇指搖桿與可更換護蓋 (L3/R3)
- C. 選項鍵
- D. Razer 機械觸感 8 向懸浮方向鍵
- E. 分享鍵
- F. 伸縮式支撐板
- G. USB Type C 接頭
- H. 功能表鍵
- I. 機械觸感動作鍵
- J. 狀態指示燈
- K. Razer Nexus 鍵
- L. USB Type C 連接埠\*
- M. 3.5 mm 音訊 + 麥克風連接埠
- N. 全尺寸緩衝鍵 (L1 / R1)
- O. 多功能滑鼠按鍵抓握緩衝鍵 (L4 / R4)
- P. 全尺寸發射鍵 (L2 / R2)
- Q. 多功能背面滑鼠按鍵模塊 (M1 / M2)

- 2 個可替換拇指搖桿護蓋 (高凹型 / 矮凸型)



- 3 對可替換的橡膠軟墊\*\*



- 重要產品資訊指南

\*僅支援連接電腦與邊充邊用。不支援 USB Type C 音訊和其他配件。

\*\*控制器已預先安裝橡膠軟墊 A。

---

## 2. 使用需求

### 產品需求

- 具 USB Type A / Type C 連接埠的行動裝置或電腦
  - iOS 18 / Android™ 14 或更新版本
  - Windows® 11 64 位元或更新版本
  - 採用 Apple「M」系列晶片的 macOS Sonoma 或更新版本
- 網際網路連線（供下載安裝應用程式）

**i** 完整的相容性清單請參閱這裡：[rZR.to/kishi-v3-pro-xl](https://rZR.to/kishi-v3-pro-xl)

---

## 3. 註冊即可享有保固



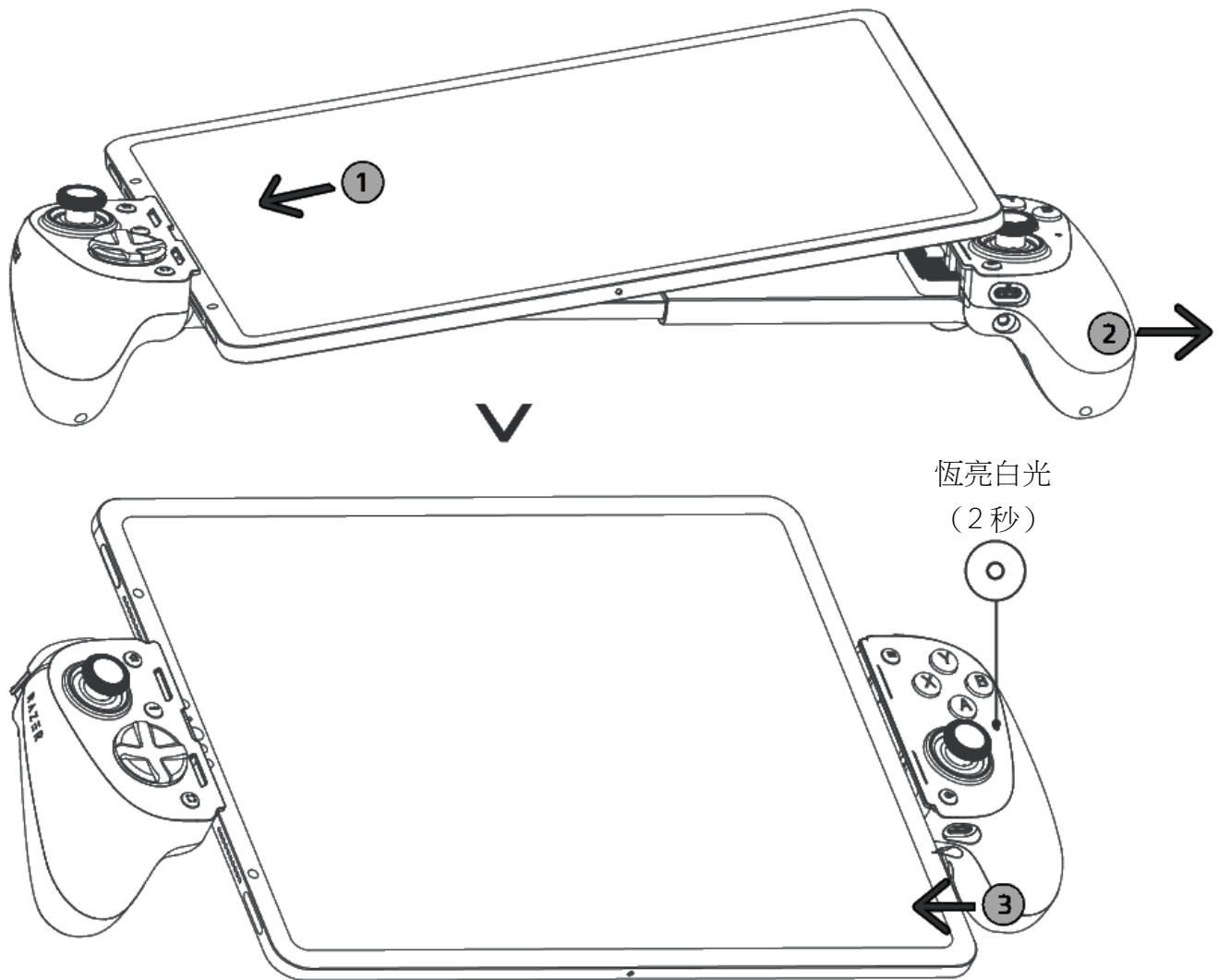
註冊產品以獲得獨家優惠

[razerid.razer.com/warranty](https://razerid.razer.com/warranty)

有問題嗎？歡迎詢問 Razer 支援小組：[support.razer.com](https://support.razer.com)

## 4. 開始使用

### 設定行動裝置使用



**i** 最大支援尺寸：厚度 12.32 公釐（包含相機）x 長度 282 公釐

## 安裝 RAZER NEXUS GAME LAUNCHER（行動裝置）

啟動相容遊戲、重新對應控制器按鈕、啟用或停用振動反饋、螢幕截圖、錄製或分享遊戲體驗等。



RZR.TO/NEXUS-DL

（僅限中國）

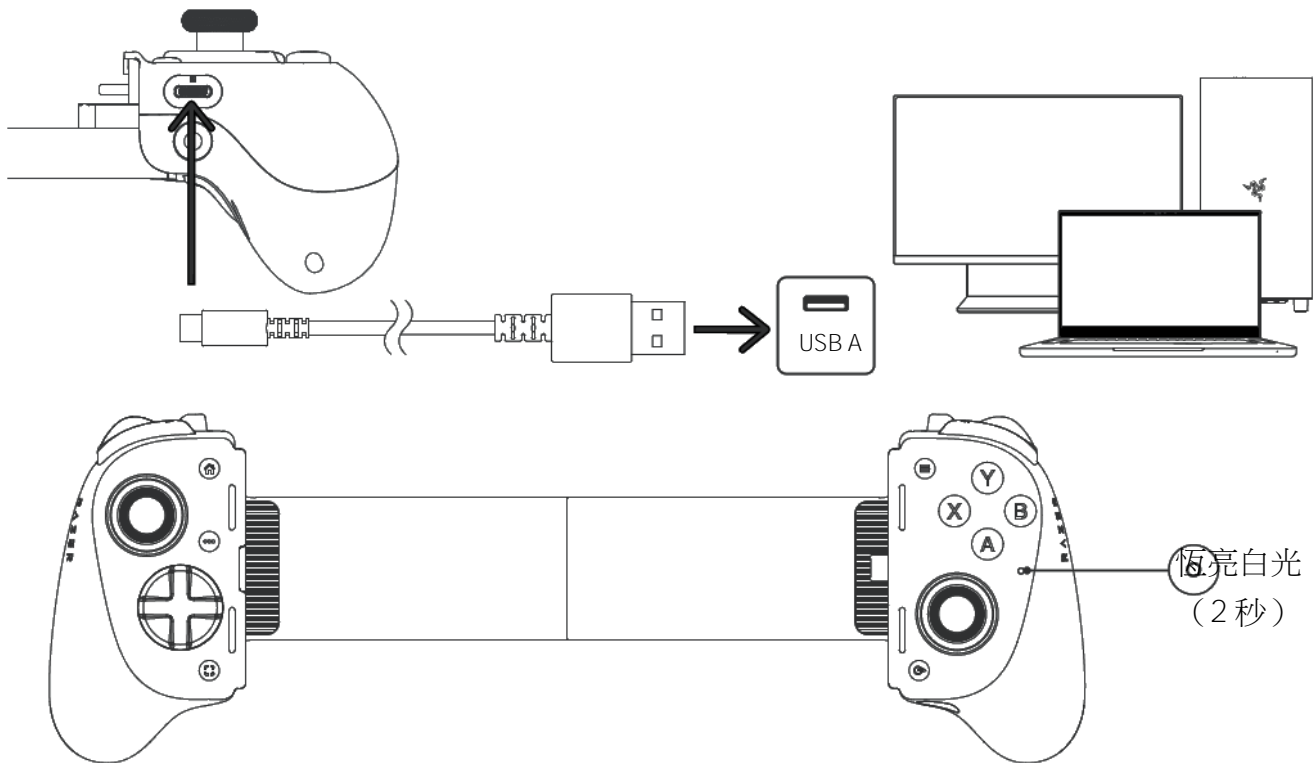


RZR.TO/NEXUS-APP



Razer Nexus  
Game Launcher

## 設定 PC 使用

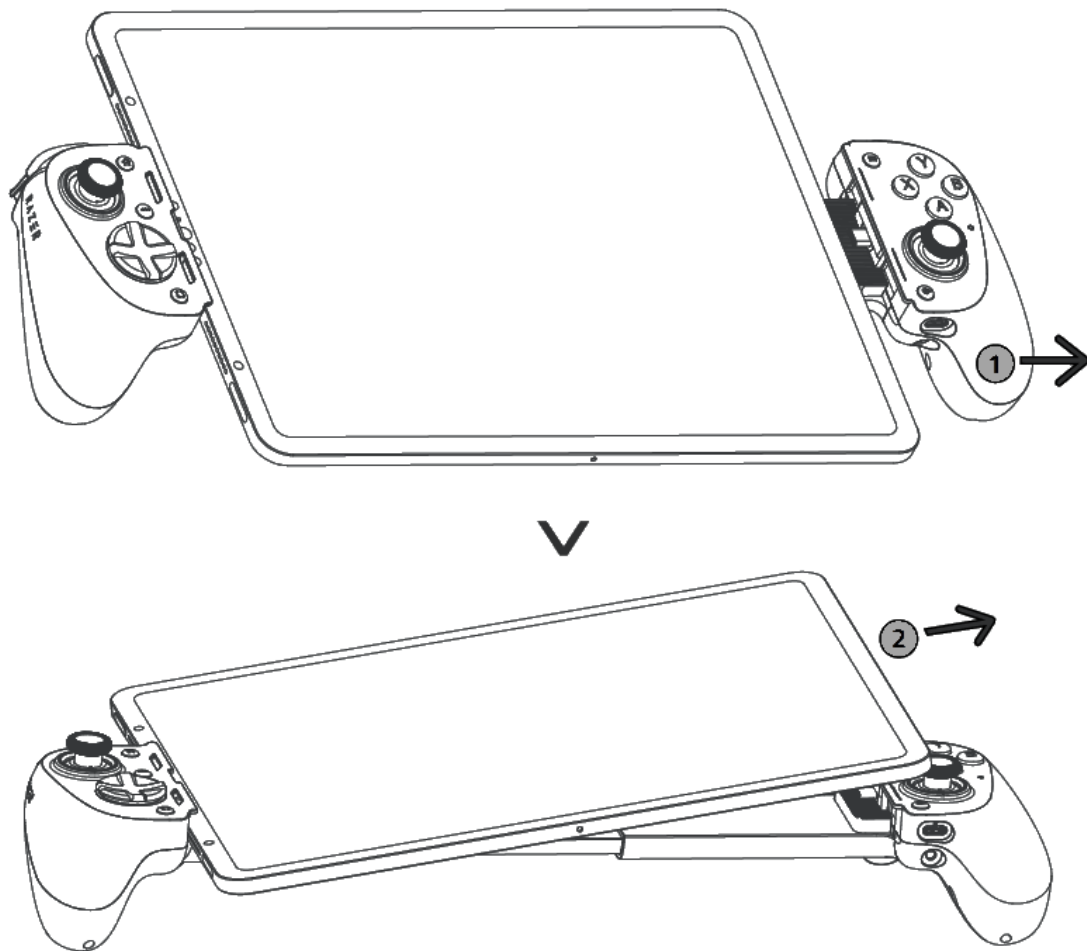


未隨附充電線。若要在電腦上使用控制器時，請將行動裝置取下。控制器將在 Windows 上使用 XInput 模式。

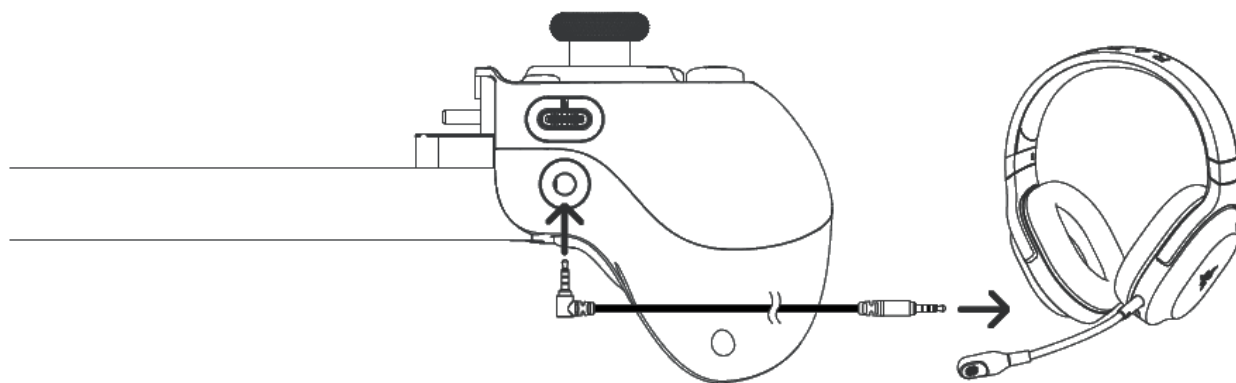
---

## 5. 使用控制器

### 取下手機

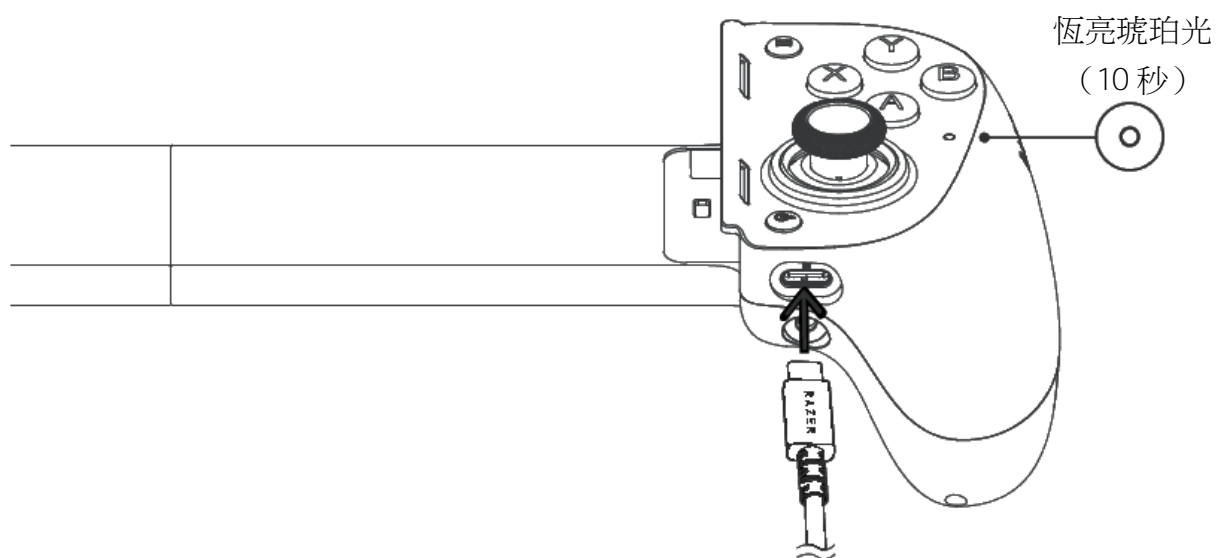


### 直通音訊



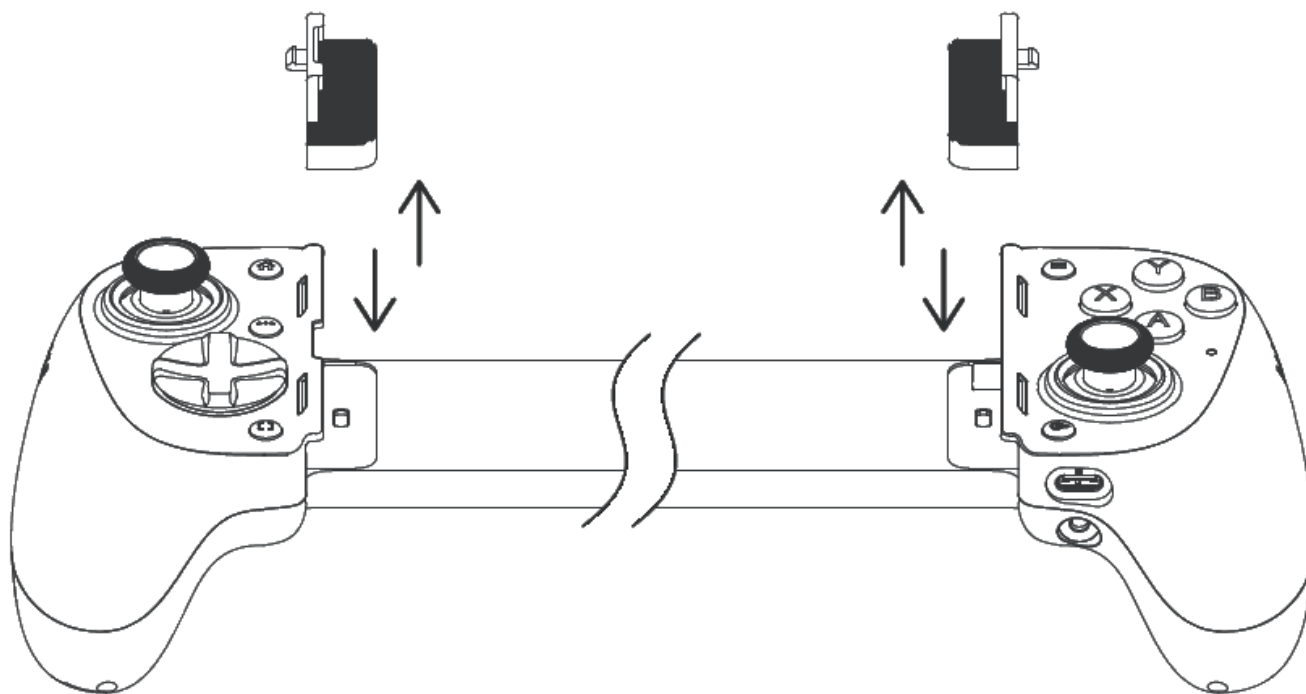
**i** Razer 耳麥另售。此功能適用於行動裝置與電腦連線。

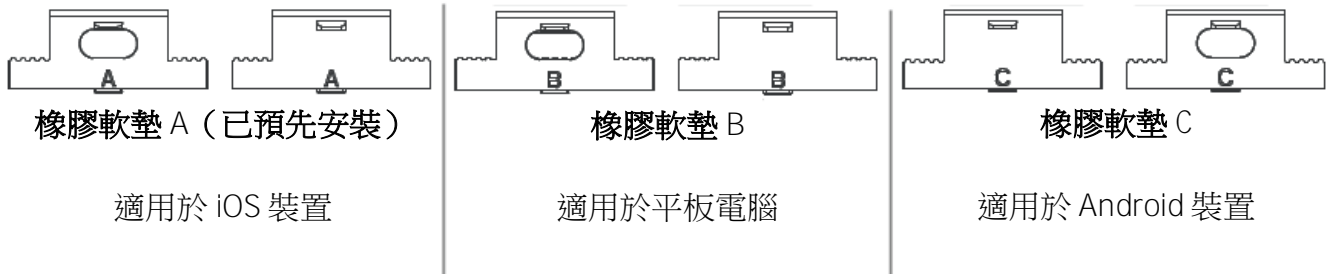
## 邊充邊用



- i** 未隨附充電線。請確保僅使用隨附的 USB A 轉 USB C 轉接線。不支援 USB Type C 音訊和其他配件。

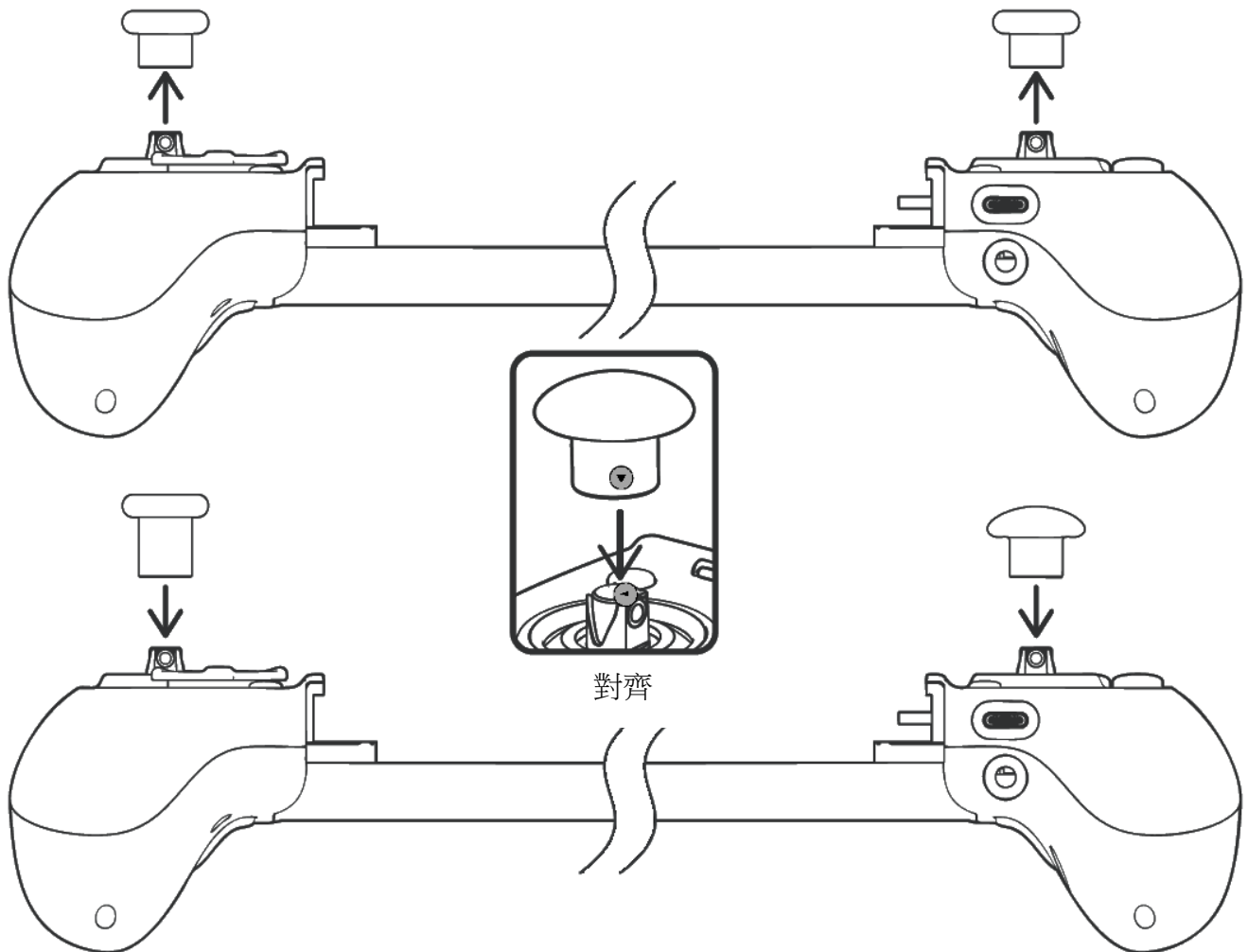
## 使用橡膠軟墊





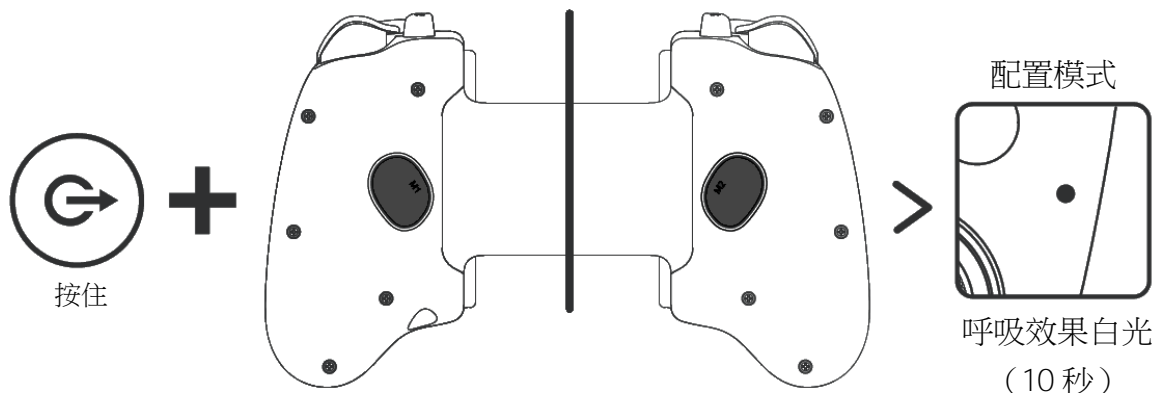
**i** 控制器已預先安裝橡膠軟墊 A。若手機已安裝手機殼，你可嘗試取下橡膠軟墊，以確認裝置是否與控制器相容。

### 更換可替換拇指搖桿護蓋

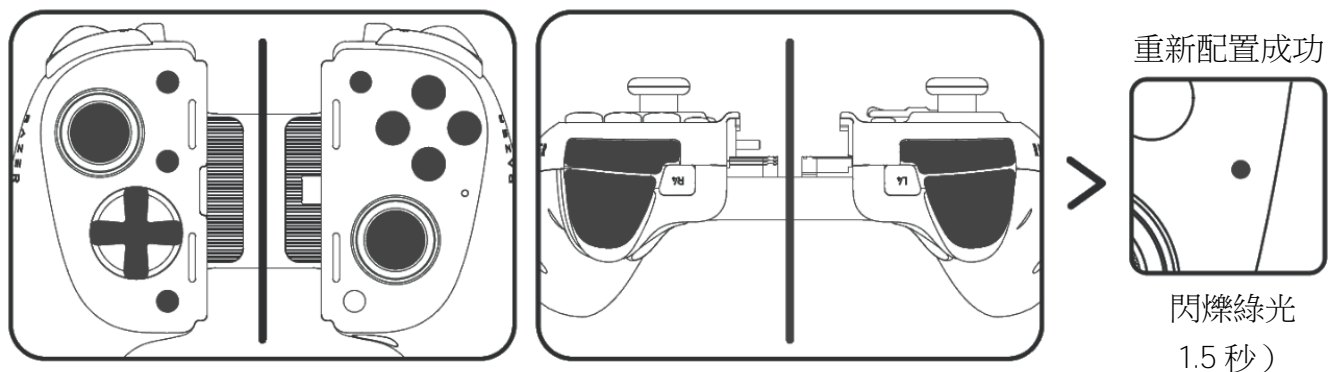


## 重新對應多功能鍵 (M1/M2/L4/R4)

1. 按住 Nexus 鍵與你想要重新配置的多功能緩衝鍵 / 按鍵模塊。



2. 按下要指派的按鍵。



## 快速鍵命令

輸入	功能
 + R1 按住 按壓	提高觸覺 <sup>1</sup> 反饋強度
 + L1 按住 按壓	降低觸覺 <sup>1</sup> 反饋強度
 + X 按住 按壓	使用 XInput <sup>2</sup> 模式
 + A 按住 按壓	使用 HID <sup>2</sup> 模式

<sup>1</sup>觸覺反饋相容性可能會依據遊戲與裝置而有所不同。

<sup>2</sup>Razer Nexus Game Launcher 應用程式可在啟用相容振動功能的遊戲時，自動切換控制器的HID和XInput 模式。

<sup>3</sup>需要安裝Razer Nexus Game Launcher 應用程式。



+ L2/R2

按住 按壓

將所選發射鍵變更為類比  
/ 數位模式



按壓

拍攝螢幕截圖



按住

錄製影片<sup>3</sup>

---

## 6. 安全與保養

### 安全準則

為盡可能確保使用 Razer Kishi V3 Pro XL 時的安全，使用者應遵守以下注意事項：

若在正確操作裝置方面遭遇問題，且疑難排解並無幫助，請拔下裝置（如適用）並撥打 Razer 熱線與我們聯絡，或是前往 [support.razer.com](https://support.razer.com) 尋求支援。

請勿自行拆解裝置，也請勿嘗試在電流負載異常狀態下操作裝置；如果這樣做，將導致保固失效。

將控制器配件放置在孩童無法取得的地方，避免造成意外和 / 或受傷。

請使裝置遠離液體或任何潮濕環境。僅在理想溫度範圍（0°C 至 40°C）內操作此裝置。如果溫度超出此範圍，請取下此裝置，讓溫度回復至理想範圍。

### 保養和使用

Razer Kishi V3 Pro XL 只要簡單的保養步驟，即可維持在最佳使用狀態。建議你每個月都使用軟布或是棉花棒清潔裝置，避免髒汙堆積。

---

## 7. 法律條文

### 著作權與智慧財產權資訊

©2025 Razer Inc. 保留所有權利。Razer、三頭蛇標誌、Razer 標誌、「For Gamers.By Gamers.」及「Powered by Razer Chroma」標誌係 Razer Inc. 及 / 或所屬公司在美國或其他國家 / 地區的商標或註冊商標。

Android、Google、Google 標誌、Google Play 與 Google Play 標誌皆為 Google LLC 之商標。

使用「Made for Apple」標誌代表該配件專門設計為連接至標誌上所指定的 Apple 產品，且已經開發商認證符合 Apple 效能標準。Apple 不對本裝置的操作或其是否符合安全與法規標準負責。請注意，將此配件搭配 Apple 產品使用時，可能會影響無線效能。

Apple、Apple 標誌、iPad mini、iPhone、Made for iPad 標誌及 Made for iPhone 標示均屬 Apple Inc., 的商標，已在美國及其他國家註冊。App Store 是 Apple Inc. 的服務標誌。iOS 為 Cisco 在美國與其他國家的商標或註冊商標，已獲使用授權。

Windows 和 Windows 標誌為 Microsoft 與旗下公司所擁有之商標。

對本指南提及的產品，Razer Inc.（以下簡稱「Razer」）可能擁有其著作權、商標、商業機密、專利、專利申請或其他智慧財產相關權利（無論註冊與否）。對此指南做出任何修改，並不代表你取得任何著作權、商標、專利或其他智慧財產相關權利的授權。Razer Kishi V3 Pro XL（以下簡稱「產品」）之實品，可能與包裝或其他地方顯示的圖片有所出入。Razer 對此差異，或可能出現的錯誤概不負責。若有必要，Razer 可逕行修改此處的資訊。

### 有限產品保固

有關有限產品保固的最新條款，請造訪 [razer.com/warranty](https://razer.com/warranty)。

### 免責限制

對於任何利益損失、資訊或資料遺失，無論是特殊狀況、意外、間接、懲罰性、結果性或意外損失，同時無論是在出貨、銷售、再次銷售、使用或無法使用本產品等狀況，Razer 概不負責。無論任何狀況，Razer 所承擔責任之對價價值均不超過本產品的零售購買價格。

## 一般

以上所述條款內容，受本產品購買地區之司法管轄區域之法律所規範與認定。若此處提及的任何條款無效或無法執行，則此條款（只要其為無效或無法執行）應視為無效，並且在不使其他剩餘條款無效的情況下排除。Razer 保留隨時逕行修改任何條款的權利。