



# RAZER KISHI V3 PRO

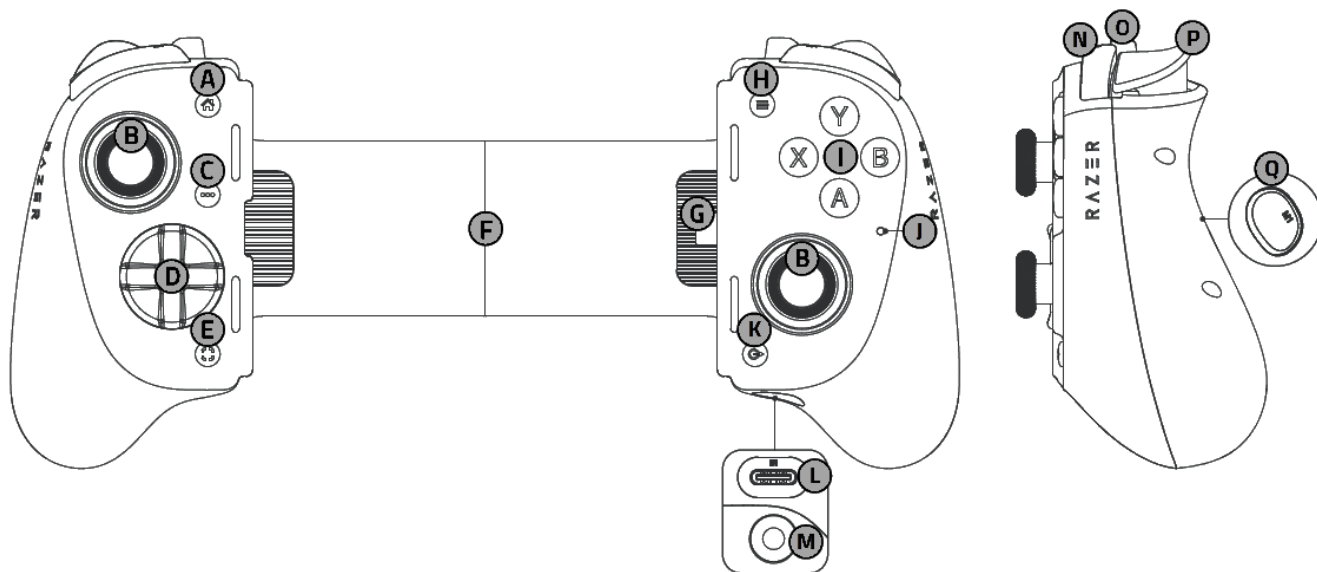
高级用户指南

# 目录

1. 内含物品.....	2
2. 要求 .....	4
3. 简要介绍.....	4
4. 入门指南.....	5
5. 使用手柄.....	7
6. 安全与维护.....	12
7. 法律条款.....	13

## 1. 内含物品

- Razer Kishi V3 Pro

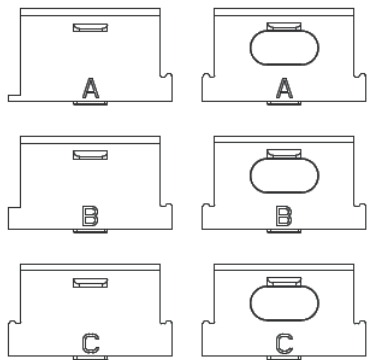


- A. 主屏幕键
- B. 可更换的可点击式模拟拇指控制杆 (L3/R3)
- C. 选项键
- D. Razer 雷蛇机械触感 8 向浮式方向键
- E. 共享键
- F. 伸缩桥
- G. USB Type C 接头
- H. 菜单键
- I. 机械触感操作按键
- J. 状态指示灯
- K. Razer Nexus 键
- L. USB Type C 端口\*
- M. 3.5 毫米音频 + 麦克风端口
- N. 肩键 (L1/R1)
- O. 多功能爪握式肩键 (L4/R4)
- P. 扳机键 (L2/R2)
- Q. 多功能鼠标点击式背面拨片 (M1/M2)

- 2 个可替换式拇指控制杆帽 (凹面长杆/凸面短杆)



- 3 对可互换的橡胶垫\*\*



- 重要产品信息指南

\*仅支持电脑连接和直通充电。不支持 USB Type C 音频和其他配件。

\*\*橡胶垫 A 已预安装在手柄上。

---

## 2. 要求

### 产品要求

- 具有 USB Type A/Type C 端口的移动设备或电脑
  - iOS 18 / Android™ 14 或更高版本
  - Windows® 11 64 位
- 互联网连接，用于应用程序安装

**i** 此处提供完整的兼容性列表: [rZR.to/kishi-v3-pro](https://rZR.to/kishi-v3-pro)

---

## 3. 简要介绍



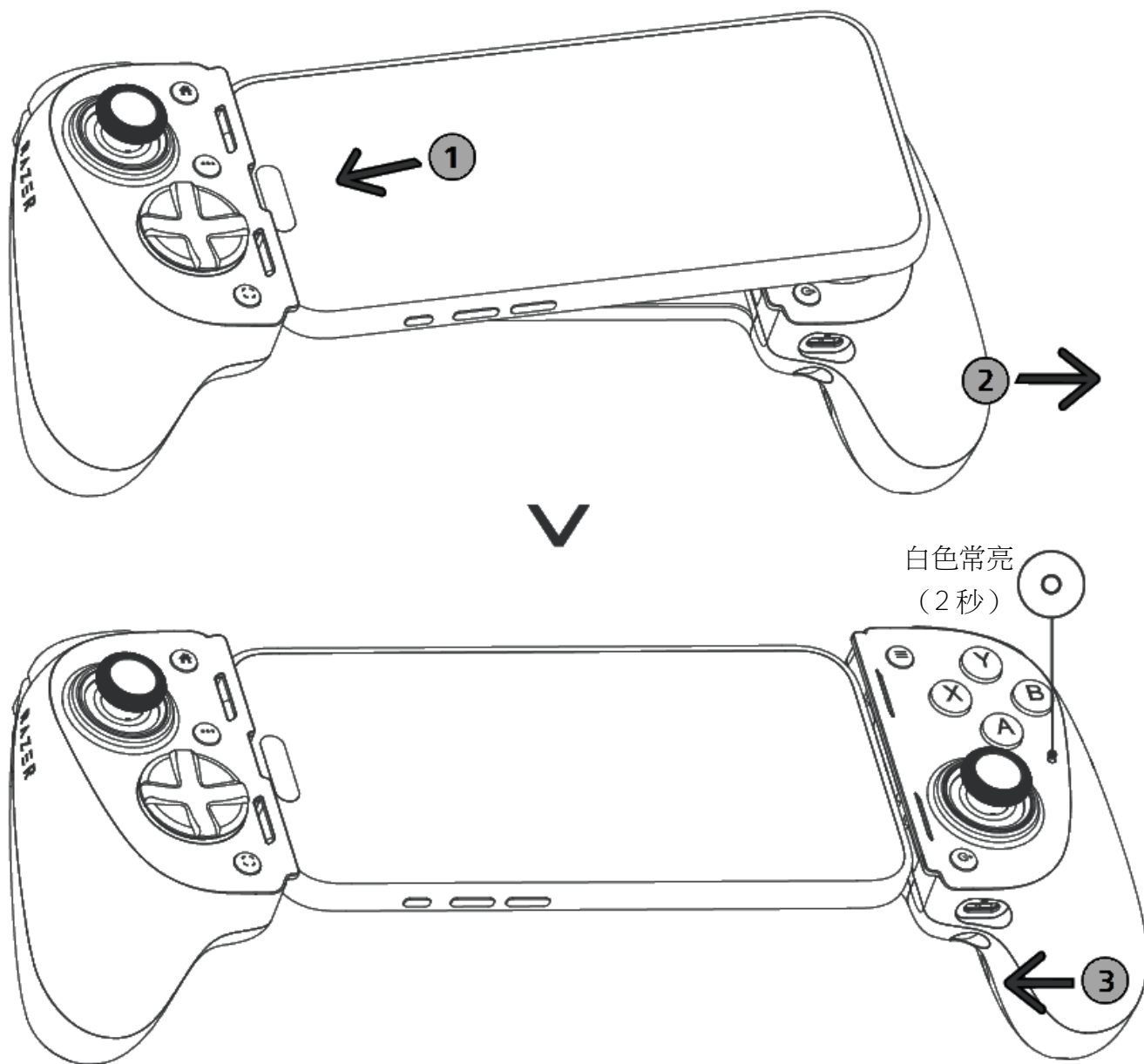
注册你的产品并获得专享福利

[razerid.razer.com/cn-zh/warranty](https://razerid.razer.com/cn-zh/warranty)

如果遇到问题，请通过 [support.razer.com](https://support.razer.com) 向 Razer 雷蛇支持团队提出问题。

## 4. 入门指南

### 与移动设备的设置



**i** 支持的最大尺寸：12.32 毫米（厚度，包括摄像头）x 208.9 毫米（长度）。

## 安装 RAZER NEXUS GAME LAUNCHER (适用于移动设备)

启动兼容的游戏、重新映射手柄按键、启用或禁用触觉反馈、截取屏幕截图、录制或分享游戏过程等等。



RZR.TO/NEXUS-DL

(仅限中国)

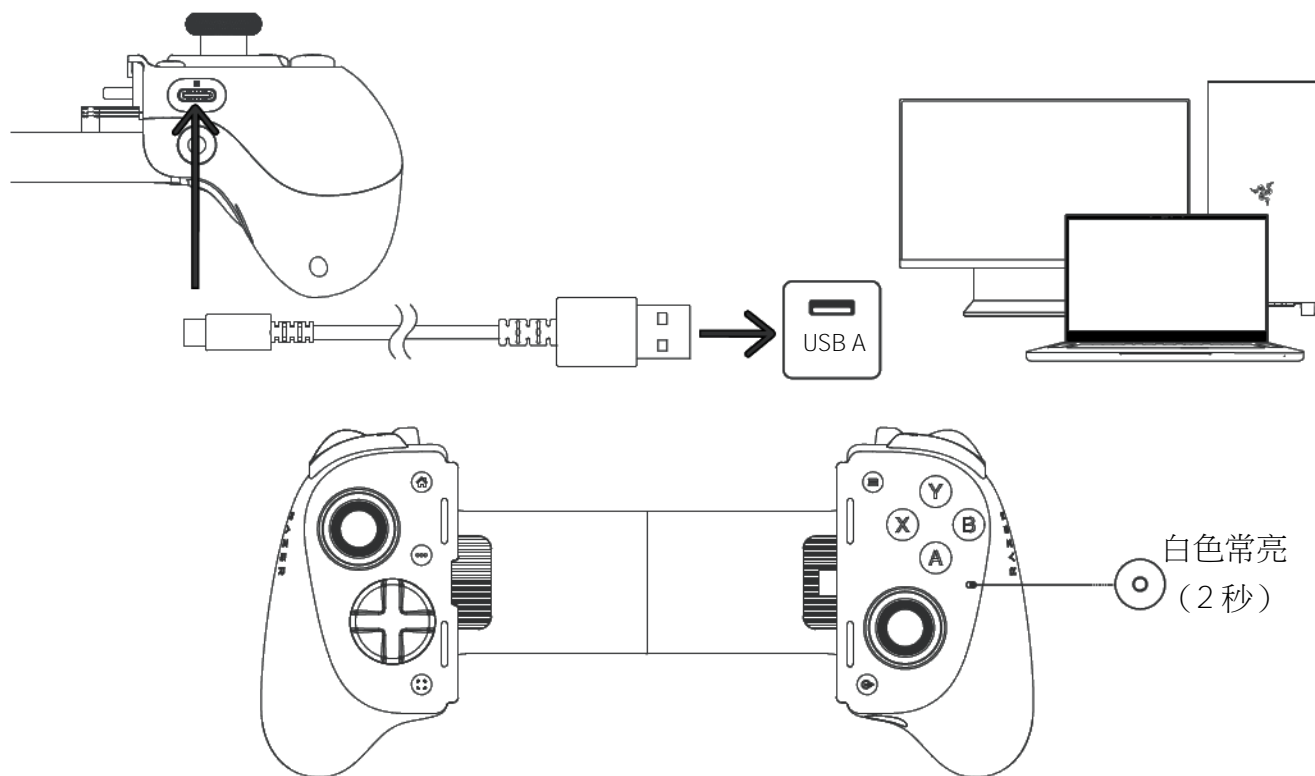


RZR.TO/NEXUS-APP



Razer Nexus  
Game Launcher

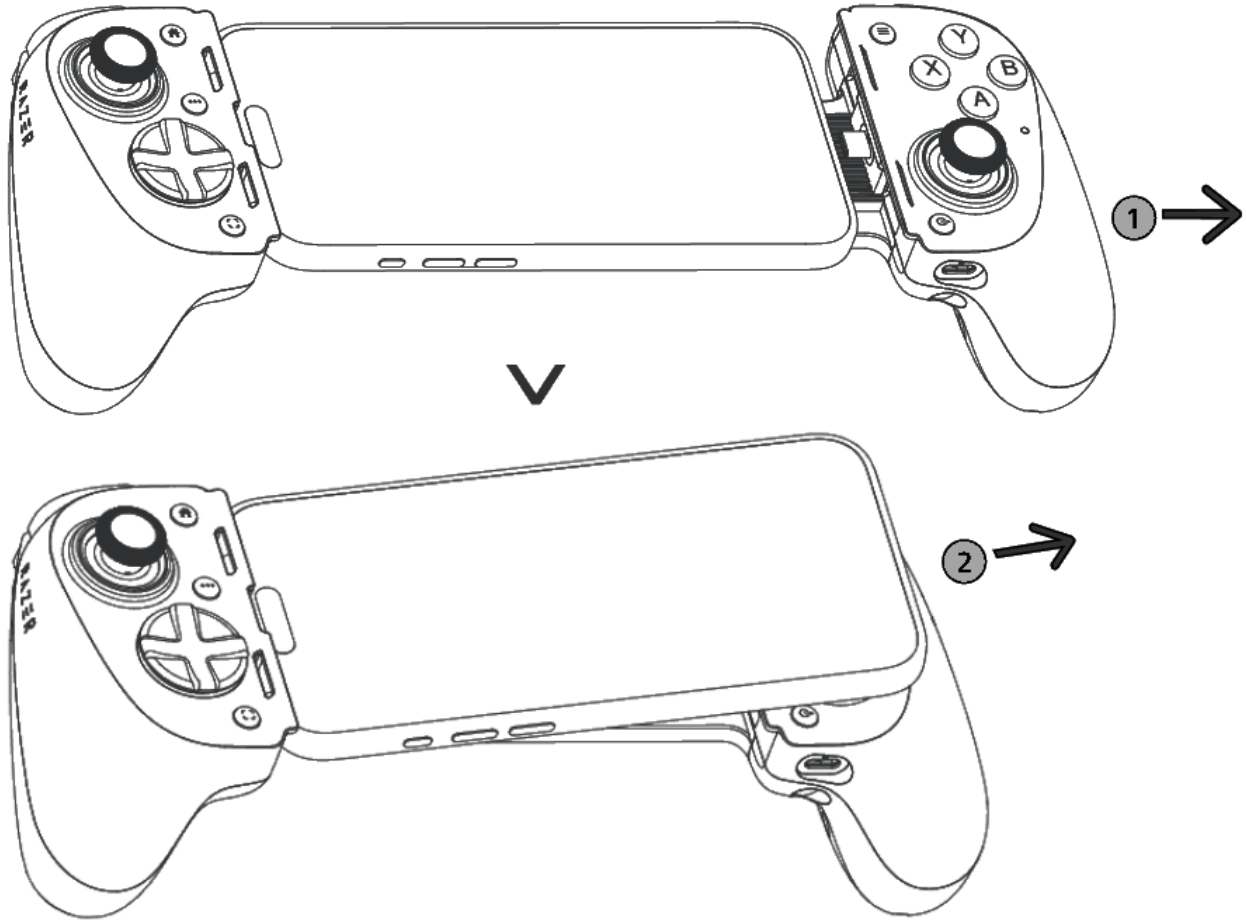
## 与电脑的设置



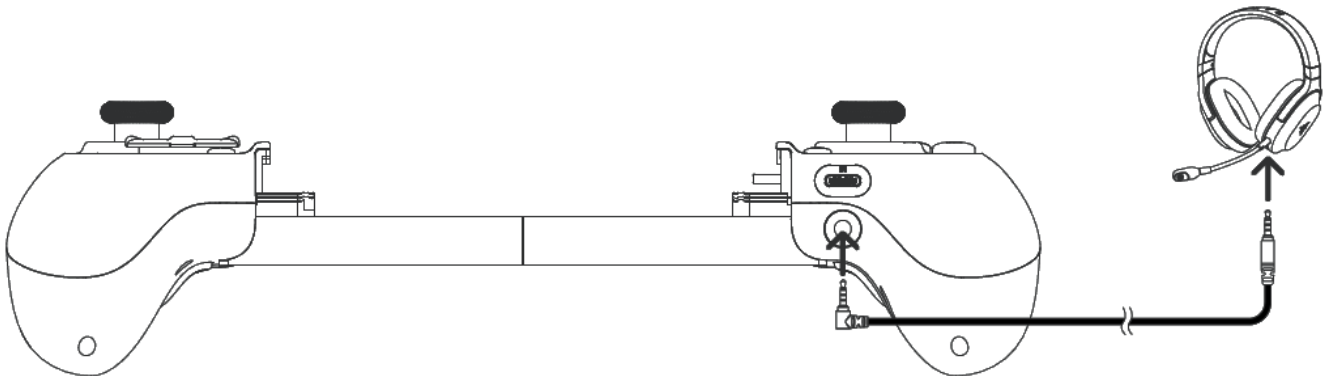
**i** 不含充电线。搭配电脑使用手柄时，请取下所连接的移动设备。手柄将在 Windows 上使用 XInput。

## 5. 使用手柄

### 取下手机

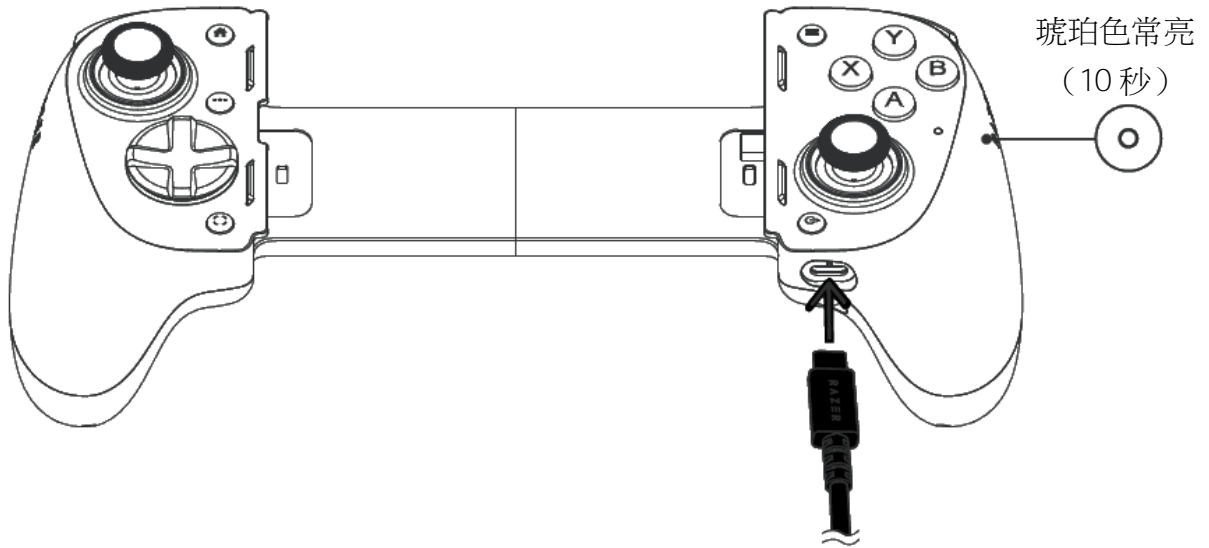


### 音频直通



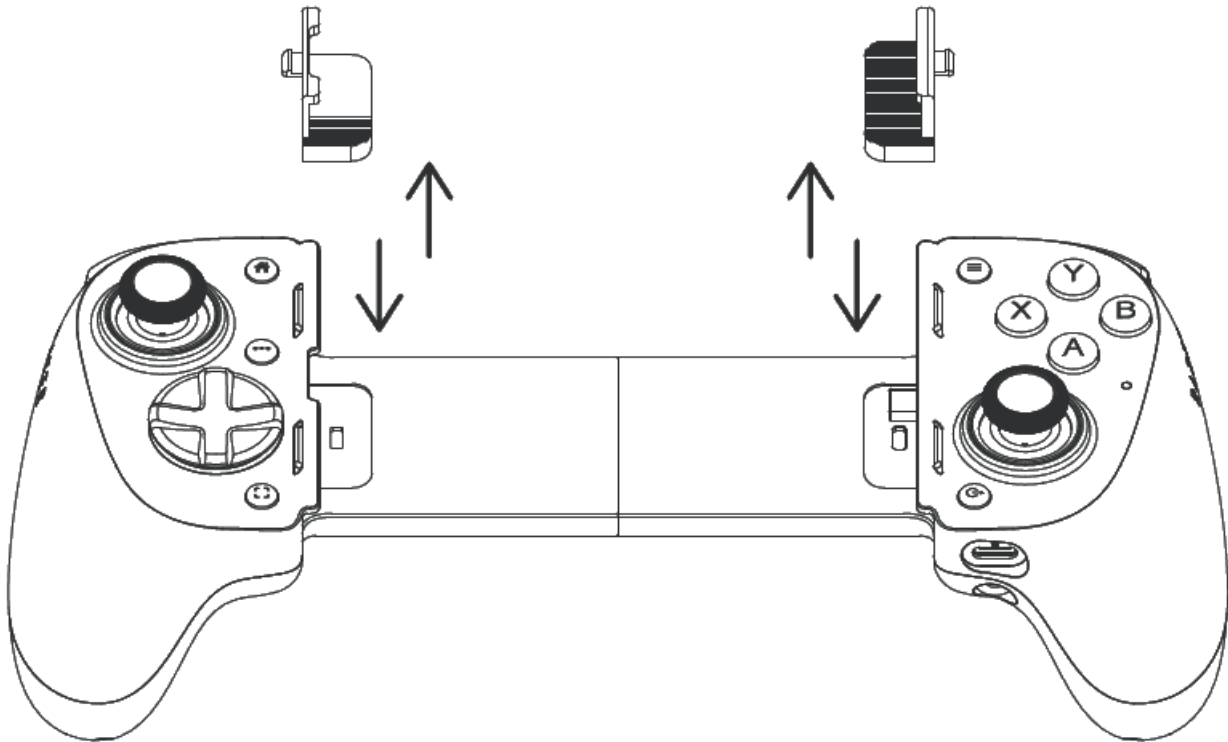
**i** Razer 雷蛇耳麦单独出售。此功能适用于移动设备和电脑连接。

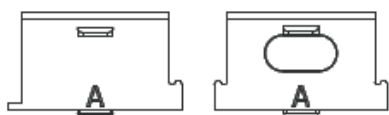
## 边充边用



**i** 不含充电线缆。确保只使用随附的 USB A 转 USB C 线缆。不支持 USB Type C 音频和其他配件。

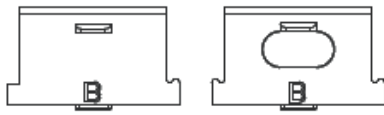
## 使用橡胶垫





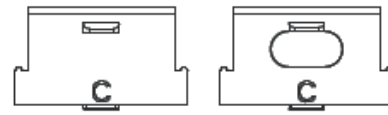
橡胶垫 A (预安装)

适用于 iPhone 设备



橡胶垫 B

适用于平板电脑

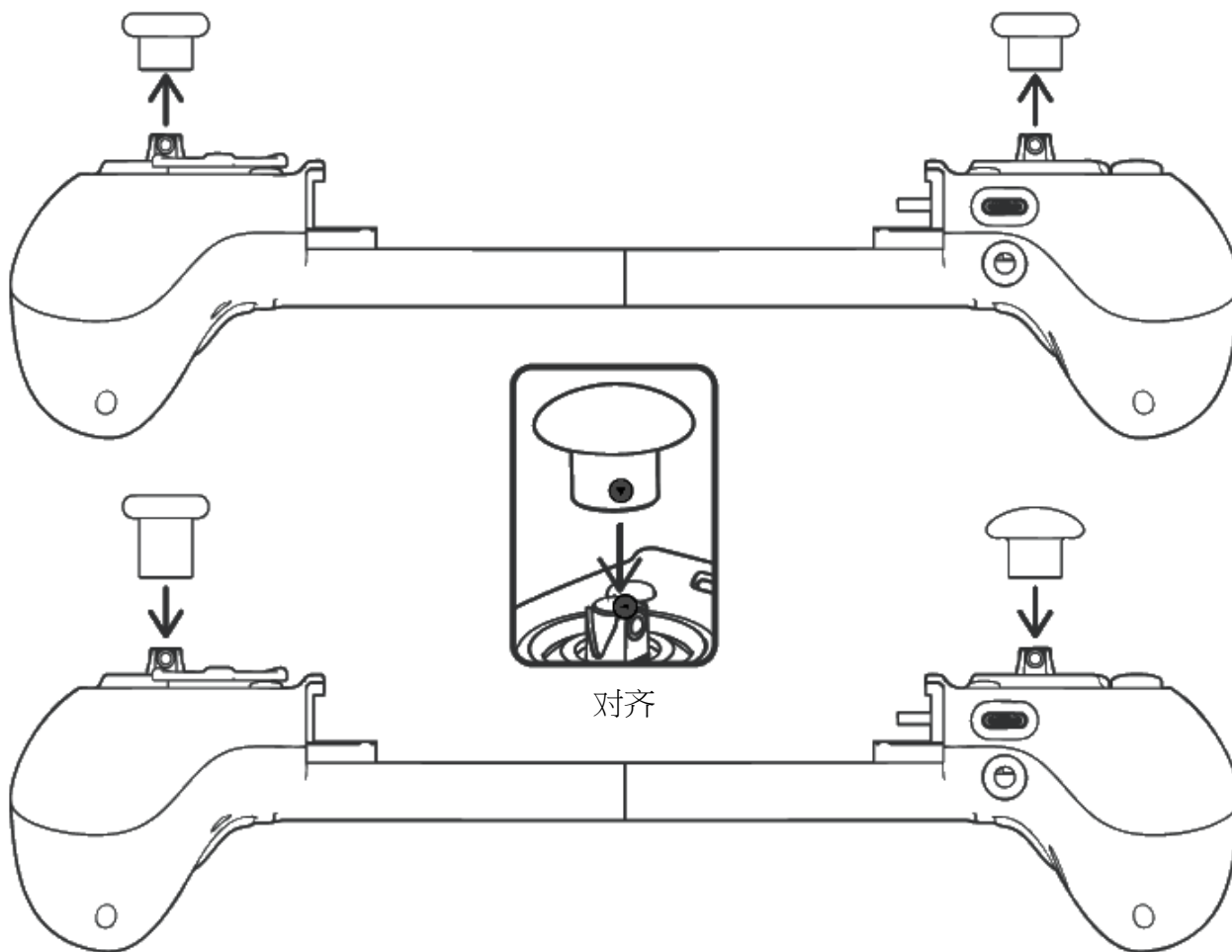


橡胶垫 C

适用于 Android 设备

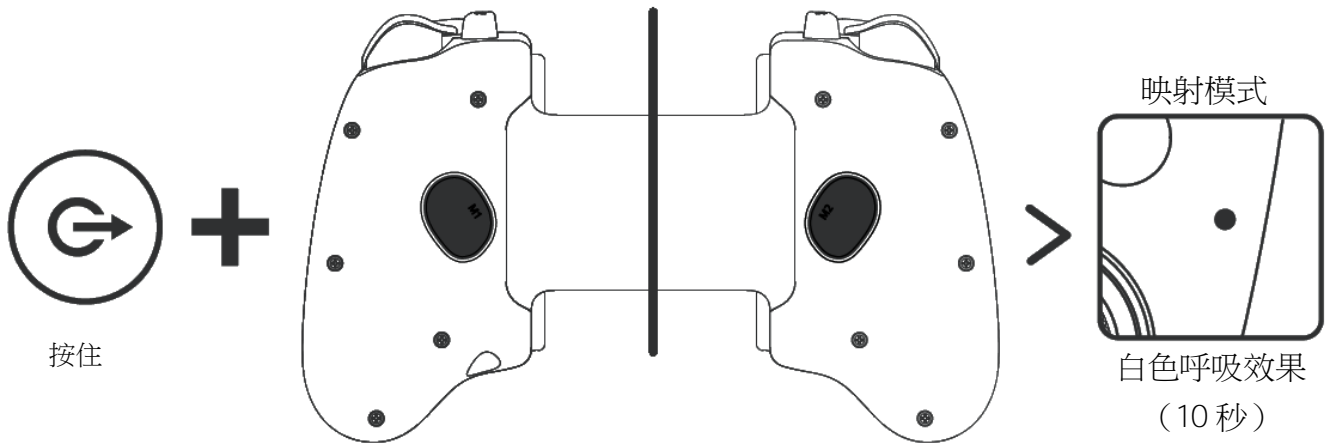
**i** 默认情况下，橡胶垫 A 已预安装在手柄上。对于装有保护壳的手机，你还可以尝试取下橡胶垫，然后看手机能否与手柄契合。

### 更换可替换式拇指控制杆帽

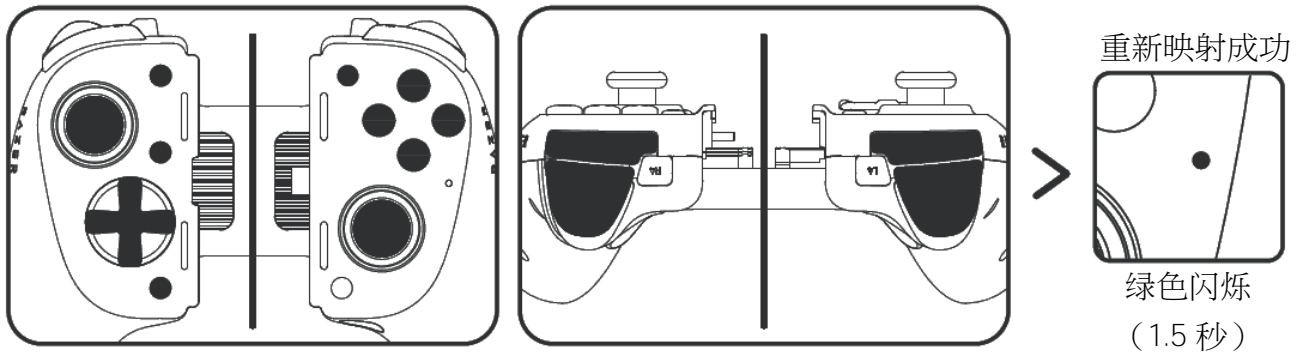


## 重新映射多功能按键 (M1/M2/L4/R4)

1. 按住 Nexus 键和要重新映射的多功能肩键/拨片。



2. 按下要分配给的按键。



## 快捷键命令

输入	功能
 + R1 按住      按一下	提高触觉反馈 <sup>1</sup> 强度
 + L1 按住      按一下	降低触觉反馈 <sup>1</sup> 强度
 + X 按住      按一下	使用 XInput <sup>2</sup> 模式
 + A 按住      按一下	使用 HID <sup>2</sup> 模式
 + L2/R2 按住      按一下	将所选扳机键更改为模拟 / 数字模式
 按一下	截取屏幕
 按住	录制视频 <sup>3</sup>

<sup>1</sup>触觉反馈兼容性可能会因游戏和设备而异。

<sup>2</sup>Razer Nexus Game Launcher 应用程序可在启动支持振动的游戏时自动在手柄的HID 和XInput 模式之间切换。

<sup>3</sup>需要安装Razer Nexus Game Launcher 应用程序。

---

## 6. 安全与维护

### 安全指南

为了在使用 Razer Kishi V3 Pro 时确保安全，我们建议你遵循以下指引：

如果你发现设备运行异常，并且无法排除故障，请拔出设备（如果适用）并拨打 Razer 雷蛇服务热线或访问 [support.razer.com/cn](https://support.razer.com/cn) 以获取技术支持。

请勿拆解设备，也不要再在电流负载异常的情况下使用设备。这样做会导致质保失效。

请将手柄配件放在儿童接触不到的地方，以免发生意外和/或人身伤害。

让设备远离液体和潮湿环境。请仅在 0° C 至 40° C 的环境下使用设备。如果温度超出这一范围，请取下设备，以便使温度稳定至更佳水平。

### 维护和使用

Razer Kishi V3 Pro 只需很少的维护，就能保持良好性能。我们建议你每月定期用软布或棉签清洁设备，以防止污垢积聚。

---

## 7. 法律条款

### 版权和知识产权信息

©2025 Razer Inc. 保留所有权利。Razer 雷蛇、三头蛇徽标、Razer 雷蛇徽标、“始于玩家，赋予玩家”和“Powered by Razer Chroma 雷蛇幻彩”徽标是 Razer Inc. 和/或其附属公司在美国或其他国家/地区的商标或注册商标。

Android、Google、Google 徽标、Google Play 和 Google Play 徽标是 Google LLC 的商标。

使用“Made for Apple”标识意味着配件是专为连接标识中标明的 Apple 产品而设计，并经开发商认证符合 Apple 性能标准。Apple 不对此设备的运行或其是否符合安全和法规标准负责。请注意，将此配件与 Apple 产品一起使用可能会影响无线性能。

Apple、Apple 徽标、iPad mini、iPhone、Made for iPad 徽标和 Made for iPhone 徽标是 Apple Inc. 在美国和其他国家/地区注册的商标。App Store 是 Apple Inc. 的服务标志。iOS 是 Cisco 在美国和其他国家/地区的商标或注册商标，在授权下使用。

Windows 和 Windows 徽标是微软公司集团的商标。

Razer Inc.（本指南中称为“Razer 雷蛇”）对本指南述及的产品可能拥有版权、商标权、商业秘密、专利权、专利申请或其他知识产权（不管已注册还是未注册）。提供本指南并不意味着授予你任何此类版权、商标、专利或其他知识产权。Razer Kishi V3 Pro（以下称“产品”）可能与包装或其他地方上的图片不同，请以实物为准。Razer 雷蛇对于此类差异或任何其他可能出现的错误不承担任何责任。本指南中的信息可能随时更改，恕不另行通知。

### 有限产品保修

有关有限产品保修的最新条款，请访问 [cn.razer.com/warranty](https://cn.razer.com/warranty)。

### 责任限制

在任何情况下，由于任何形式的产品分发、销售、转售、使用或不能使用而导致的任何利润损失、信息或数据的丢失，以及特殊、偶然、间接、惩罚性或结果性或附带损害，Razer 雷蛇均不承担责任。在任何情况下，Razer 雷蛇所承担的责任均不超过产品的零售价。

## 一般条款

本协议条款将受产品购买地司法管辖区的法律管辖并依其解释。如果本协议中任何条款被认定为无效或不可执行，则此类条款（只要其无效或不可执行）不得生效并应排除在本协议之外，但不会让任何剩余的条款无效。Razer 雷蛇保留随时修订任何条款的权利，恕不另行通知。