



RAZER KISHI V3 PRO

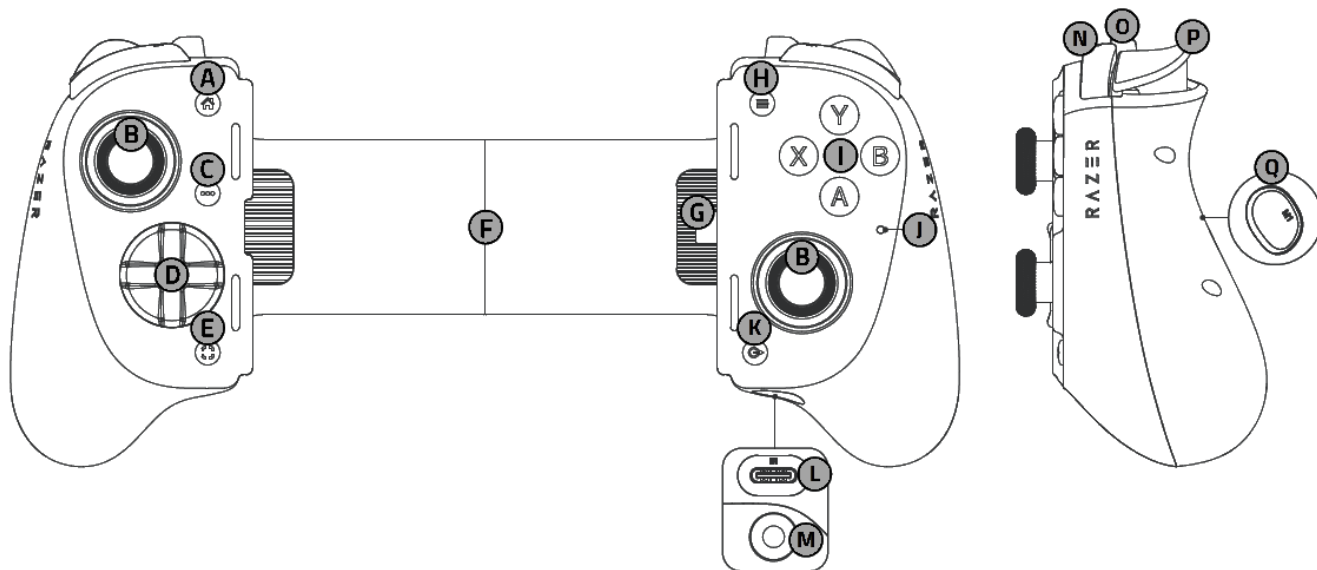
ОСНОВНОЕ РУКОВОДСТВО

СОДЕРЖАНИЕ

1. СОДЕРЖИМОЕ КОМПЛЕКТА	2
2. ЧТО НЕОБХОДИМО	4
3. ПОРА ПОЗАБОТИТЬСЯ О ГАРАНТИИ	4
4. НАЧАЛО РАБОТЫ	5
5. ИСПОЛЬЗОВАНИЕ ГЕЙМПАДА	7
6. БЕЗОПАСНОСТЬ И ТЕХНИЧЕСКОЕ ОБСЛУЖИВАНИЕ	12
7. ЮРИДИЧЕСКАЯ ИНФОРМАЦИЯ	13

1. СОДЕРЖИМОЕ КОМПЛЕКТА

- Razer Kishi V3 Pro

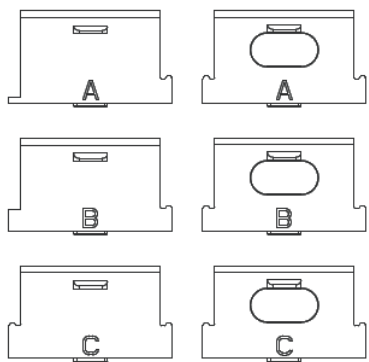


- A. Кнопка «Домой»
- B. Нажимаемые сменные аналоговые стики под большие пальцы (L3/R3)
- C. Кнопка «Параметры»
- D. 8-позиционная механико-тактильная плавающая крестовина Razer
- E. Кнопка «Поделиться»
- F. Раздвигаемая переключатель
- G. Разъем USB Type C
- H. Кнопка «Меню»
- I. Механико-тактильные кнопки действия
- J. Индикатор состояния
- K. Кнопка Razer Nexus
- L. Порт USB Type C*
- M. Комбинированный разъем 3,5 мм (аудиовыход + микрофон)
- N. Бамперы (L1/R1)
- O. Многофункциональные бамперы для когтевого хвата (L4/R4)
- P. Триггеры (L2/R2)
- Q. Многофункциональные лепестки с щелчком как на мыши (M1/M2)

- Два сменных наконечника для стиков под большие пальцы (высокий вогнутый и низкий выпуклый)



- 3 пары сменных резиновых накладок**



- Важная информация о продукте

**Поддерживает только подключение к компьютеру и сквозную зарядку. Аудио- и другие аксессуары с интерфейсом USB Type C не поддерживаются.*

***Резиновые накладки А предварительно установлены на геймпаде.*

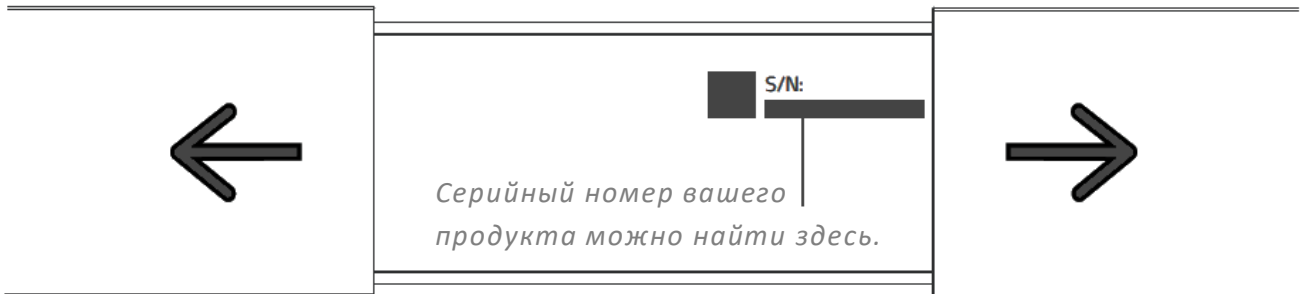
2. ЧТО НЕОБХОДИМО

ТРЕБОВАНИЯ ПРОДУКТА

- Мобильное устройство или компьютер с портом USB Type A / Type C
 - iOS 18 / Android™ 14 или более новая версия
 - Windows® 11 64-разрядная
- Подключение к Интернету для установки приложения

i С полным списком совместимых устройств можно ознакомиться по следующей ссылке:
rzt.to/kishi-v3-pro

3. ПОРА ПОЗАБОТИТЬСЯ О ГАРАНТИИ

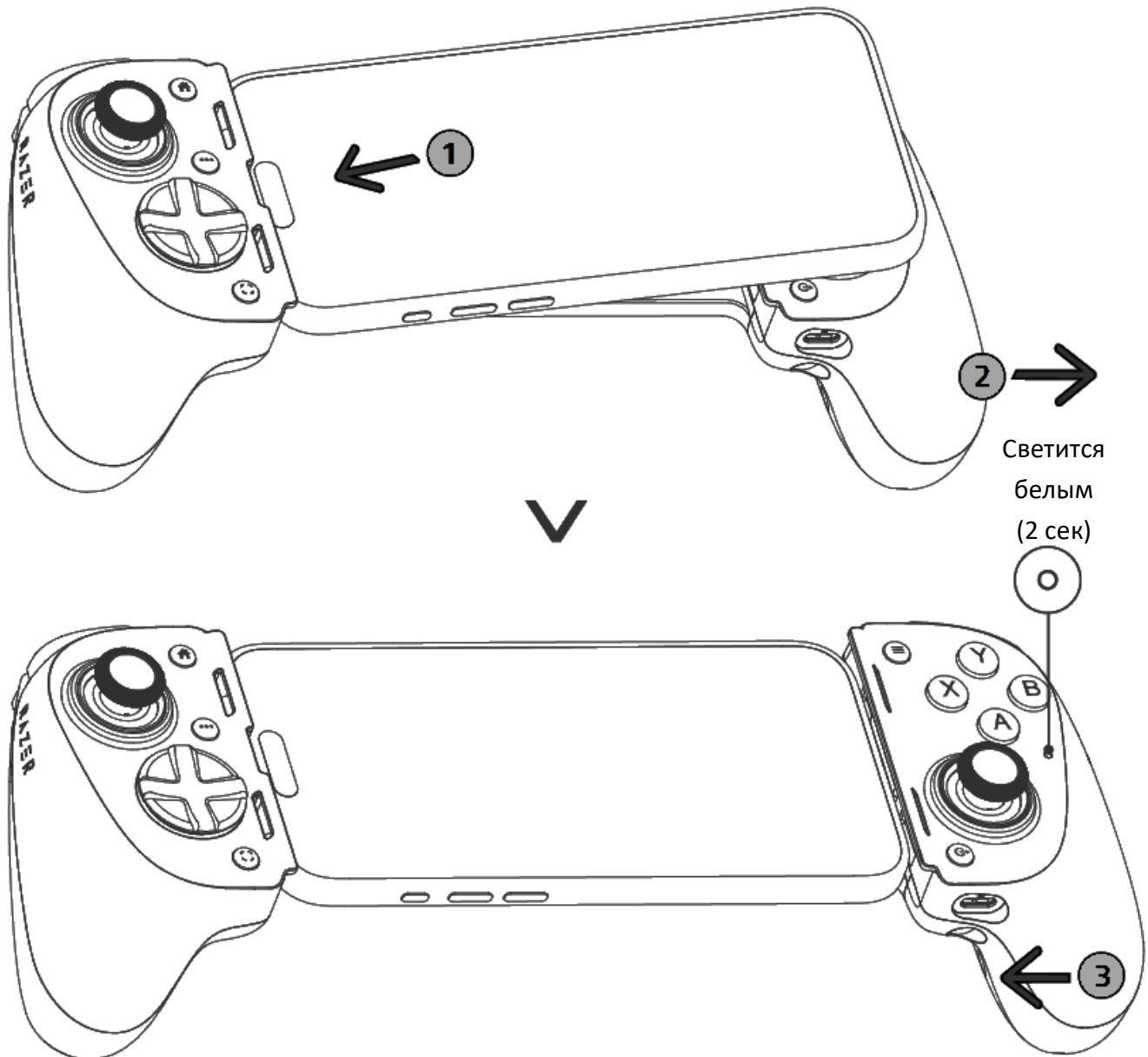


Зарегистрируйте свой продукт и получите эксклюзивные преимущества
razerid.razer.com/warranty

Появились вопросы? Обратитесь в службу поддержки Razer по адресу support.razer.com

4. НАЧАЛО РАБОТЫ

НАСТРОЙКА ДЛЯ МОБИЛЬНЫХ УСТРОЙСТВ



i Максимальные поддерживаемые размеры: 12,32 мм (толщина вместе с камерой) x 208,9 мм (длина)

УСТАНОВИТЕ RAZER NEXUS GAME LAUNCHER (ДЛЯ МОБИЛЬНЫХ УСТРОЙСТВ)

С помощью этого приложения вы сможете запускать совместимые игры, переназначать функции кнопок на геймпаде, включать и выключать тактильную обратную связь, делать снимки экрана, записывать процесс игры, делиться своими записями и выполнять многие другие действия.



RZR.TO/NEXUS-DL
(только для Китая)

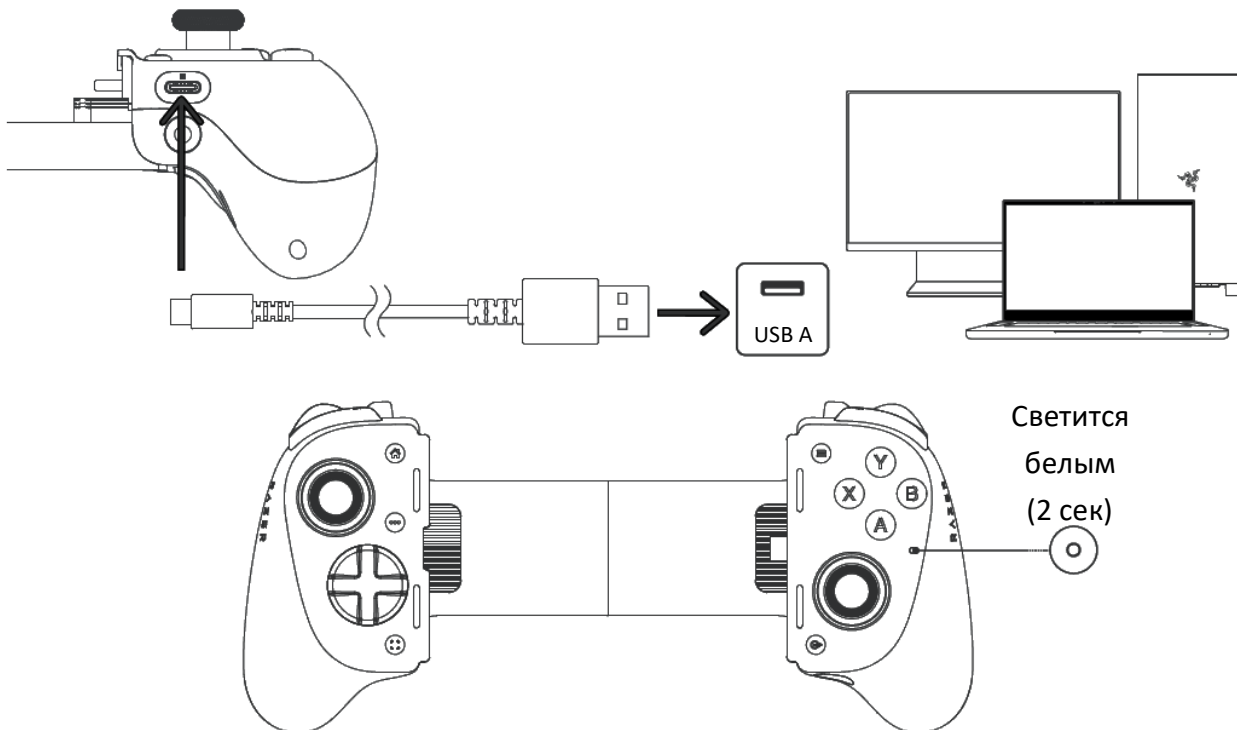


RZR.TO/NEXUS-APP



Razer Nexus
Game Launcher

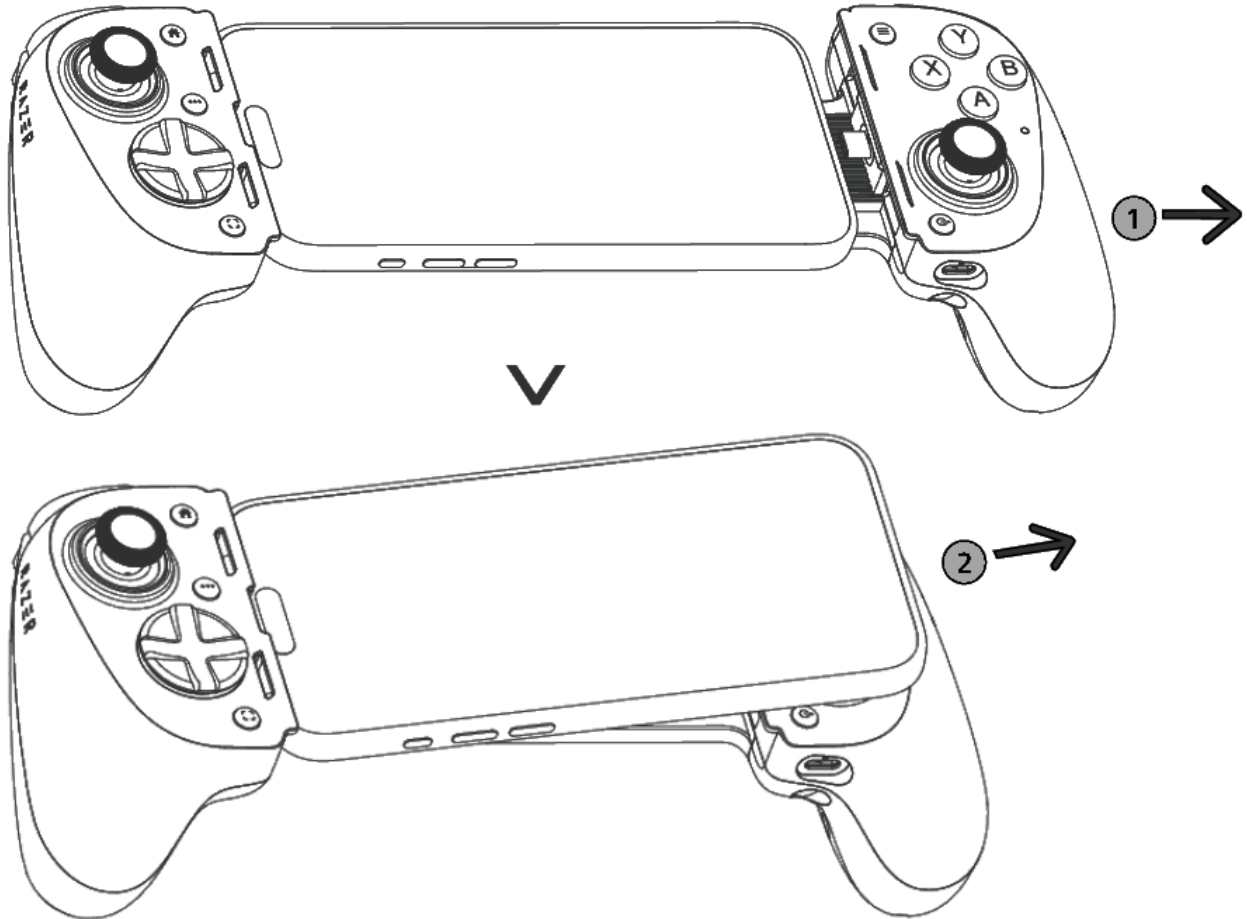
НАСТРОЙКА ДЛЯ ПК



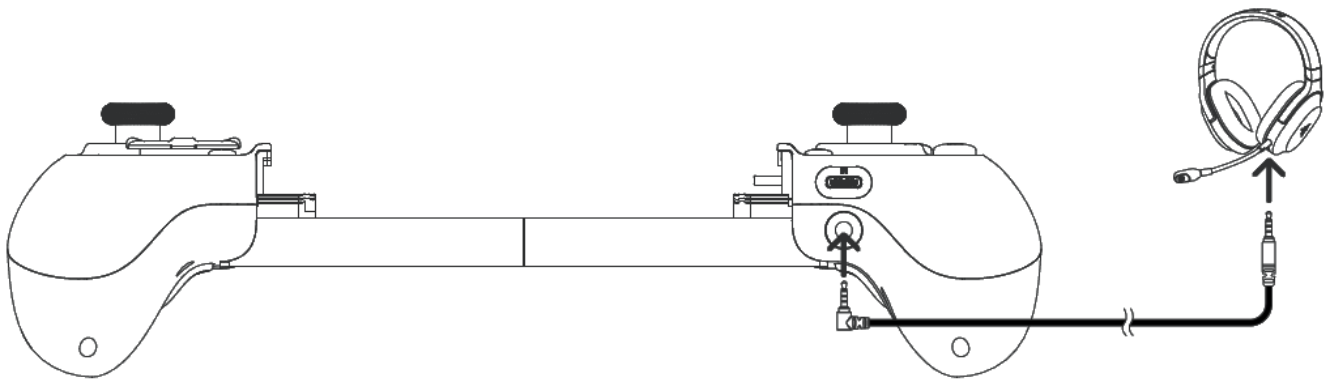
Зарядный кабель не входит в комплект поставки. При использовании геймпада с компьютером отсоедините мобильное устройство. Геймпад будет использовать XInput в Windows.

5. ИСПОЛЬЗОВАНИЕ ГЕЙМПАДА

ОТСОЕДИНЕНИЕ ТЕЛЕФОНА

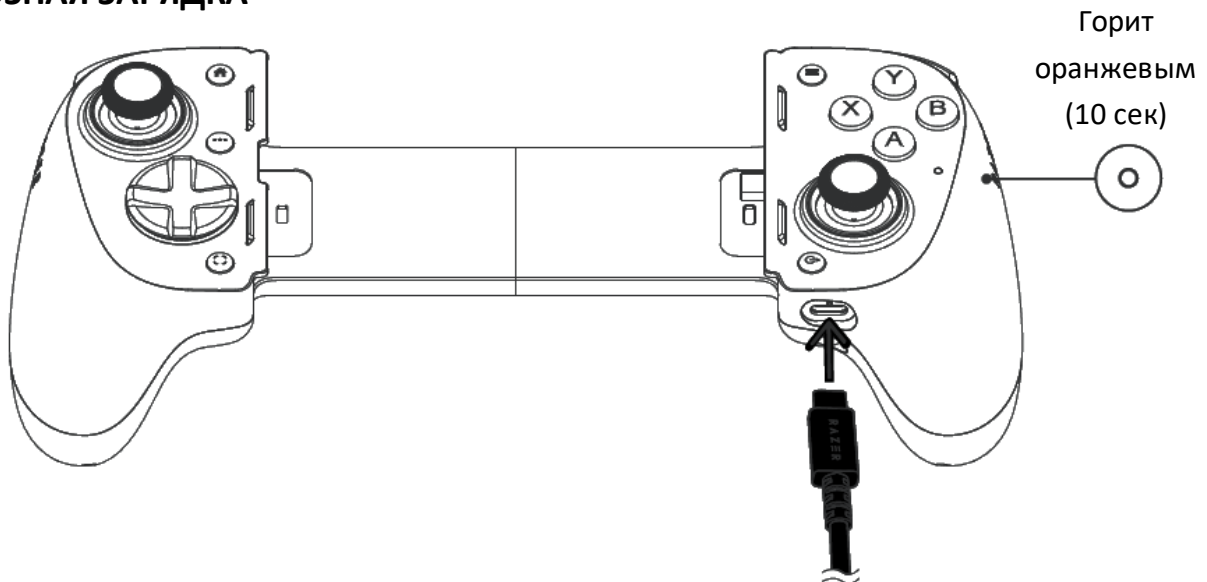


СКВОЗНОЙ АУДИОСИГНАЛ



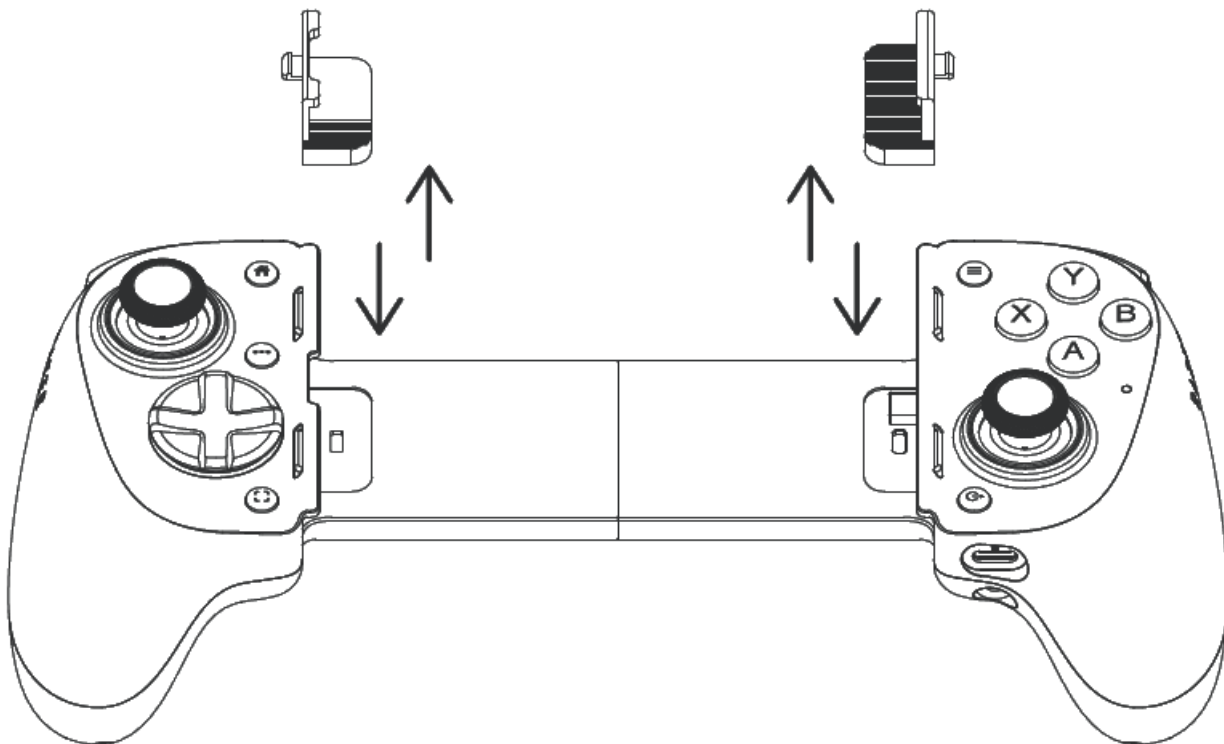
i Гарнитура Razer продается отдельно. Эта функция работает с разъемами как на мобильных устройствах, так и на компьютерах.

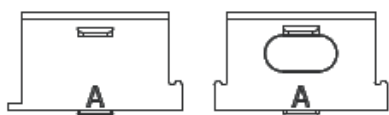
СКВОЗНАЯ ЗАРЯДКА



i Зарядный кабель не входит в комплект поставки. Используйте только входящий в комплект кабель USB A/USB C. Аудио- и другие аксессуары с интерфейсом USB Type C не поддерживаются.

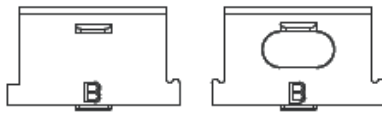
ИСПОЛЬЗОВАНИЕ РЕЗИНОВЫХ НАКЛАДОК





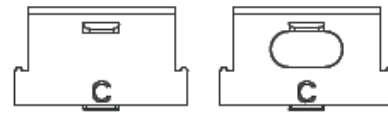
Резиновые наклейки А
(установлены
предварительно)

Для устройств iPhone



Резиновые наклейки Б

Для планшетов

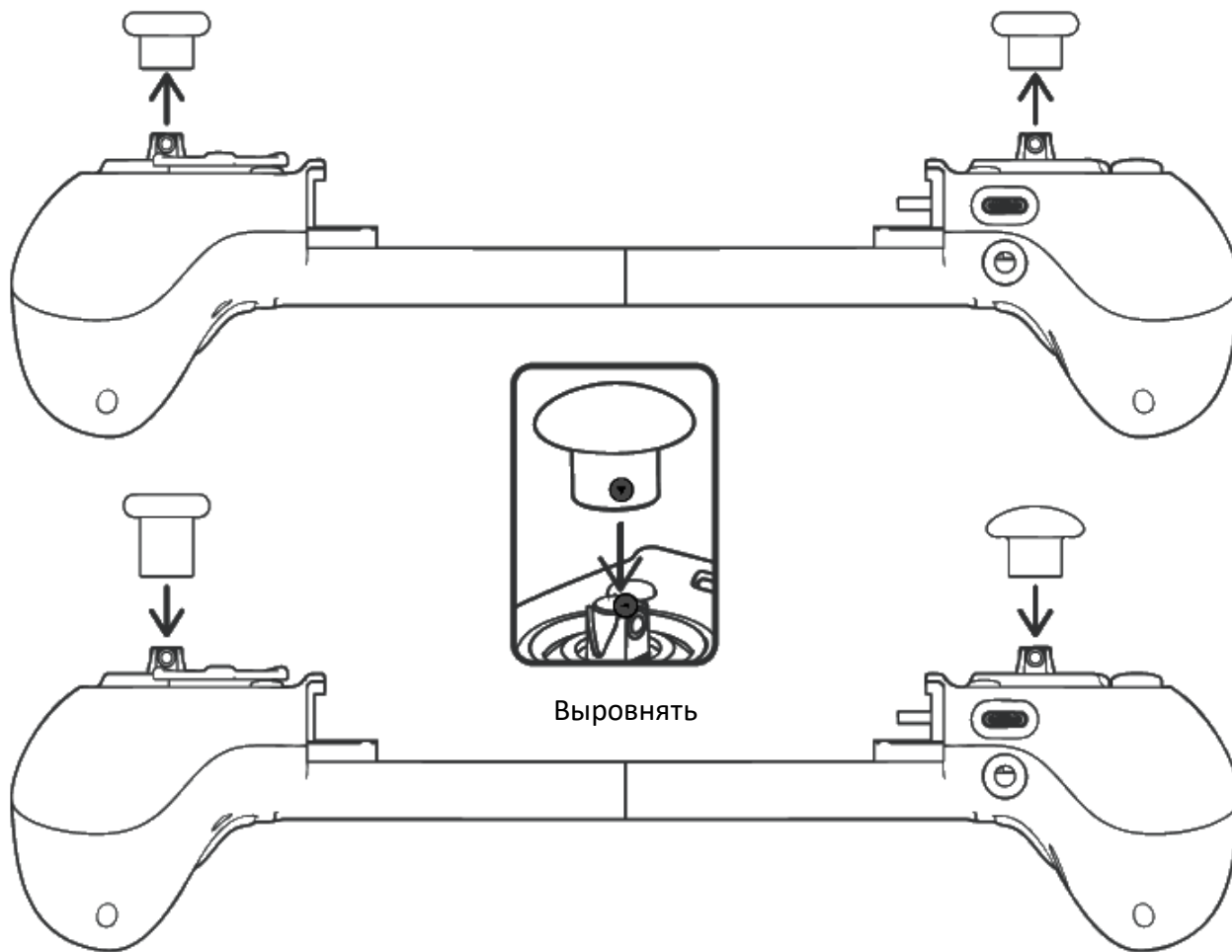


Резиновые наклейки В

Для устройств на базе
Android

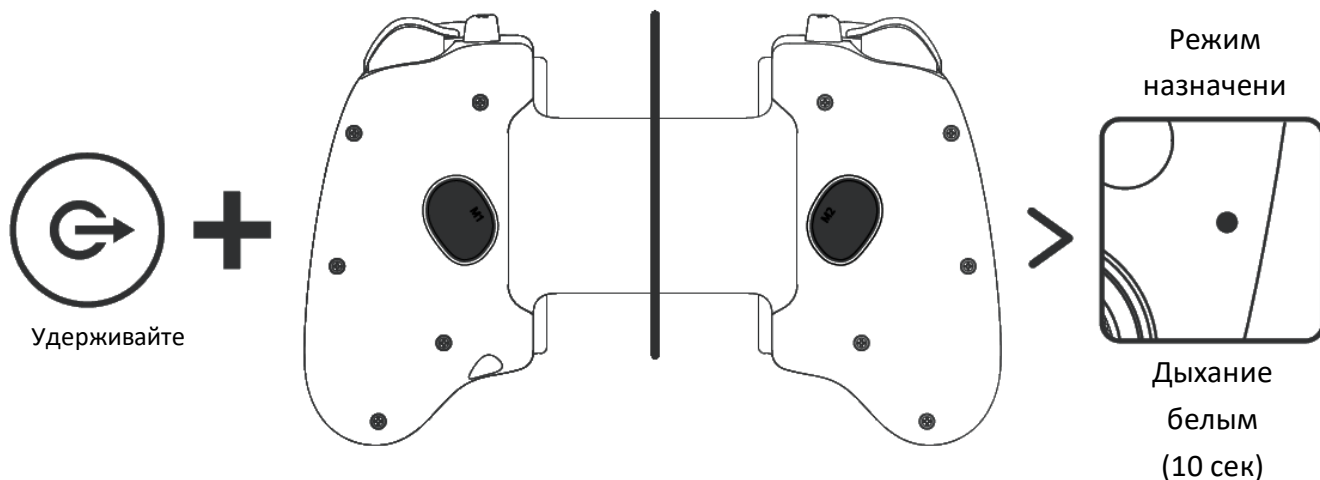
- i** По умолчанию резиновые наклейки А предварительно установлены на контроллере. Если вы хотите проверить, поместится ли ваш телефон в геймпад прямо в чехле, можно снять резиновые наклейки.

ЗАМЕНА СМЕННЫХ НАКОНЕЧНИКОВ ДЛЯ СТИКОВ ПОД БОЛЬШИЕ ПАЛЬЦЫ

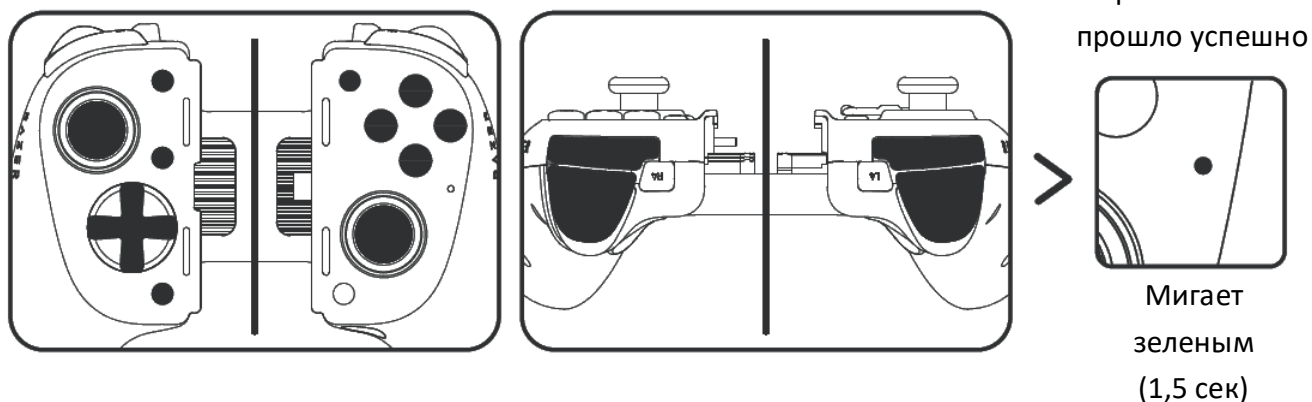


ПЕРЕНАЗНАЧЕНИЕ МНОГОФУНКЦИОНАЛЬНЫХ КНОПОК (M1/M2/L4/R4)




1. Удерживайте нажатой кнопку Nexus и многофункциональный бампер/лепесток, который необходимо переназначить.







2. Нажмите кнопку, функцию которой вы хотите присвоить выбранной многофункциональной кнопке.



КОМАНДЫ БЫСТРОГО ДОСТУПА

Ввод	Функция
 + R1 Удерживайте Нажмите	Увеличение интенсивности тактильной обратной связи ¹
 + L1 Удерживайте Нажмите	Уменьшение интенсивности тактильной обратной связи ¹
 + X	Использовать режим XInput ²

Удерживайте	Нажмите	
	+ A	Использовать режим HID ²
Удерживайте	Нажмите	
	+ L2/R2	Переключение в аналоговый/цифровой режим для выбранного триггера
Удерживайте	Нажмите	
		Сделать снимок экрана
Нажмите		
		Запись видео ³
Удерживайте		

¹Совместимость с функцией тактильной обратной связи может различаться в зависимости от игры и устройства.

²Приложение Razer Nexus Game Launcher может автоматически переключать геймпад между режимами HID и XInput при запуске игр с поддержкой вибрации.

³Требуется установленное приложение Razer Nexus Game Launcher.

6. БЕЗОПАСНОСТЬ И ТЕХНИЧЕСКОЕ ОБСЛУЖИВАНИЕ

ПРАВИЛА ТЕХНИКИ БЕЗОПАСНОСТИ

Для обеспечения максимальной безопасности при использовании Razer Kishi V3 Pro рекомендуется следовать приведенным ниже правилам.

Если при работе с устройством возникли неполадки, которые не удалось устранить с помощью рекомендуемых действий, отключите устройство (если применимо) и позвоните на горячую линию Razer или посетите веб-сайт support.razer.com для получения технической поддержки.

Не разбирайте устройство и не используйте его при нестандартной токовой нагрузке. Это приведет к прекращению действия гарантии.

Держите аксессуары для геймпада вне досягаемости маленьких детей во избежание несчастных случаев и/или травм.

Держите устройство вдали от жидкости, сырости или мест с повышенной влажностью. Пользуйтесь устройством только в разрешенном диапазоне температур: от 0°C до 40°C. Если температура выйдет за пределы этого диапазона, отсоедините устройство и дождитесь, когда температура установится на допустимом уровне.

ОБСЛУЖИВАНИЕ И ИСПОЛЬЗОВАНИЕ

Для поддержания Razer Kishi V3 Pro в рабочем состоянии требуется минимальное техническое обслуживание. Во избежание загрязнения устройства рекомендуется раз в месяц очищать его мягкой тканью или ватной палочкой.

7. ЮРИДИЧЕСКАЯ ИНФОРМАЦИЯ

ИНФОРМАЦИЯ О ЗАЩИТЕ АВТОРСКИХ ПРАВ И ИНТЕЛЛЕКТУАЛЬНОЙ СОБСТВЕННОСТИ

© Razer Inc., 2025. Все права защищены. Razer, логотип с изображением трехглавой змеи, логотип Razer, девиз «For Gamers. By Gamers.» и логотип «Powered by Razer Chroma» являются товарными знаками или зарегистрированными товарными знаками корпорации Razer Inc. и (или) ее дочерних компаний в США и других странах.

Android, Google, логотип Google, Google Play и логотип Google Play являются товарными знаками Google LLC.

Использование значка «Made for Apple» означает, что аксессуар был разработан для подключения специально к продуктам Apple, указанным на значке, и был сертифицирован разработчиком на соответствие стандартам производительности Apple. Apple не несет ответственность за работу такого устройства или его соответствие стандартам безопасности и нормативным требованиям. Обратите внимание, что использование этого аксессуара с продуктами Apple может повлиять на работу беспроводной сети.

Apple, логотип Apple, iPad mini, iPhone, логотип Made for iPad и логотип Made for iPhone являются товарными знаками компании Apple Inc. и зарегистрированы в США и других странах. App Store является знаком обслуживания Apple Inc. iOS является товарным знаком или зарегистрированным товарным знаком компании Cisco в США и других странах и используется по лицензии.

Windows и логотип Windows являются товарными знаками или зарегистрированными товарными знаками группы компаний Microsoft.

Razer Inc. («Razer») является обладателем авторских прав, товарных знаков, торговых тайн, патентов, приложений к патентам или других прав интеллектуальной собственности (зарегистрированных и незарегистрированных), касающихся данного изделия. Предоставление данного руководства не является передачей лицензии на какие-либо из указанных авторских прав, товарных знаков, патентов или других прав интеллектуальной собственности. Вид геймпада Razer Kishi V3 Pro (далее «Продукт») может отличаться от изображений, приведенных на упаковке или где-либо еще. Компания Razer не несет ответственности за подобные отличия или за любые возможные ошибки. Приведенная в документе информация может быть изменена без предварительного уведомления.

ОГРАНИЧЕННАЯ ГАРАНТИЯ НА ПРОДУКТ

Самые новые действующие условия ограниченной гарантии на продукт приведены на сайте [razer.com/warranty](https://www.razer.com/warranty).

ОГРАНИЧЕНИЕ ОТВЕТСТВЕННОСТИ

Razer ни при каких обстоятельствах не несет ответственности за какую бы то ни было упущенную выгоду, утраченную информацию или данные, а также за фактические, побочные, случайные, штрафные или косвенные убытки, возникающие вследствие распределения, продажи, перепродажи, использования или невозможности использования Продукта. Ни при каких обстоятельствах компания Razer не несет ответственности за расходы, превышающие розничную стоимость Продукта.

ОБЩИЕ ПОЛОЖЕНИЯ

Данные условия должны регулироваться и толковаться в соответствии с местным законодательством, действующим на территории, где был куплен Продукт. Если любое из условий данного Соглашения будет признано недействительным или неисполнимым, то такое условие (в той мере, в которой оно является недействительным или неисполнимым) не будет учитываться и будет считаться исключенным без ущерба для остальных условий. Компания Razer сохраняет за собой право внесения изменений в любые условия в любое время без предварительного уведомления.