



RAZER KISHI V3 PRO

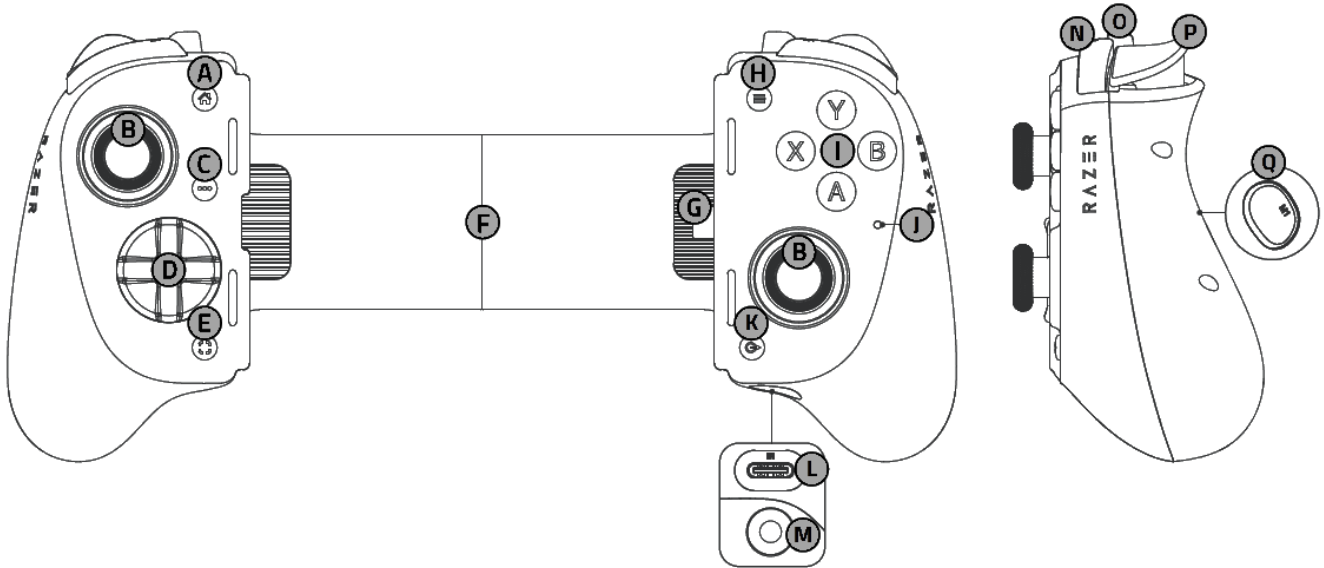
GUIA PRINCIPAL

CONTEÚDO

1. CONTEÚDO DA EMBALAGEM	2
2. DO QUE VOCÊ PRECISA	4
3. NÓS LHE DAMOS COBERTURA	4
4. PRIMEIROS PASSOS	5
5. USO DO CONTROLE	7
6. SEGURANÇA E MANUTENÇÃO	12
7. INFORMAÇÕES LEGAIS	13

1. CONTEÚDO DA EMBALAGEM

- Razer Kishi V3 Pro

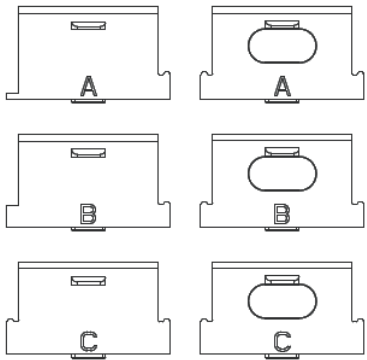


- A. Botão Home
- B. Direcionais analógicos clicáveis intercambiáveis (L3/R3)
- C. Botão Opções
- D. D-pad flutuante tátil e mecânico Razer de 8 direções
- E. Botão Compartilhar
- F. Ponte extensível
- G. Conector USB Tipo C
- H. Botão Menu
- I. Botões de ação táteis e mecânicos
- J. Indicador de status
- K. Botão Razer Nexus
- L. Porta USB Tipo C*
- M. Porta de áudio + microfone de 3,5 mm
- N. Bumpers (L1/R1)
- O. Bumpers multifuncionais para pegada claw (L4/R4)
- P. Gatilhos (L2/R2)
- Q. Alavancas traseiras multifuncionais com clique de mouse (M1/M2)

- Duas capas substituíveis para direcionais analógicos (alta cônica/baixa convexa)



- Três pares de almofadas intercambiáveis em borracha**



- Guia de informações importantes sobre o produto

*Suporta apenas a conexão com o PC e o carregamento tipo passthrough. Áudio e outros acessórios USB Tipo C não são suportados.

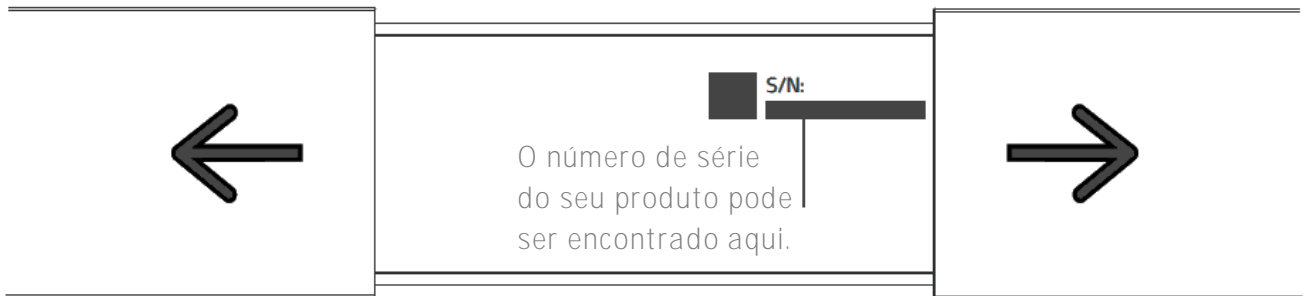
**No controle, estão pré-instaladas as almofadas em borracha A

2. DO QUE VOCÊ PRECISA

- Dispositivo móvel ou PC com uma porta USB Tipo A / Tipo C
 - iOS 18 / Android™ 14 ou superior†
 - Windows® 11 de 64 bits††
- Conexão com a Internet para a instalação do aplicativo

i Lista completa de dispositivos compatíveis aqui: rzd.to/kishi-v3-pro

3. NÓS LHE DAMOS COBERTURA

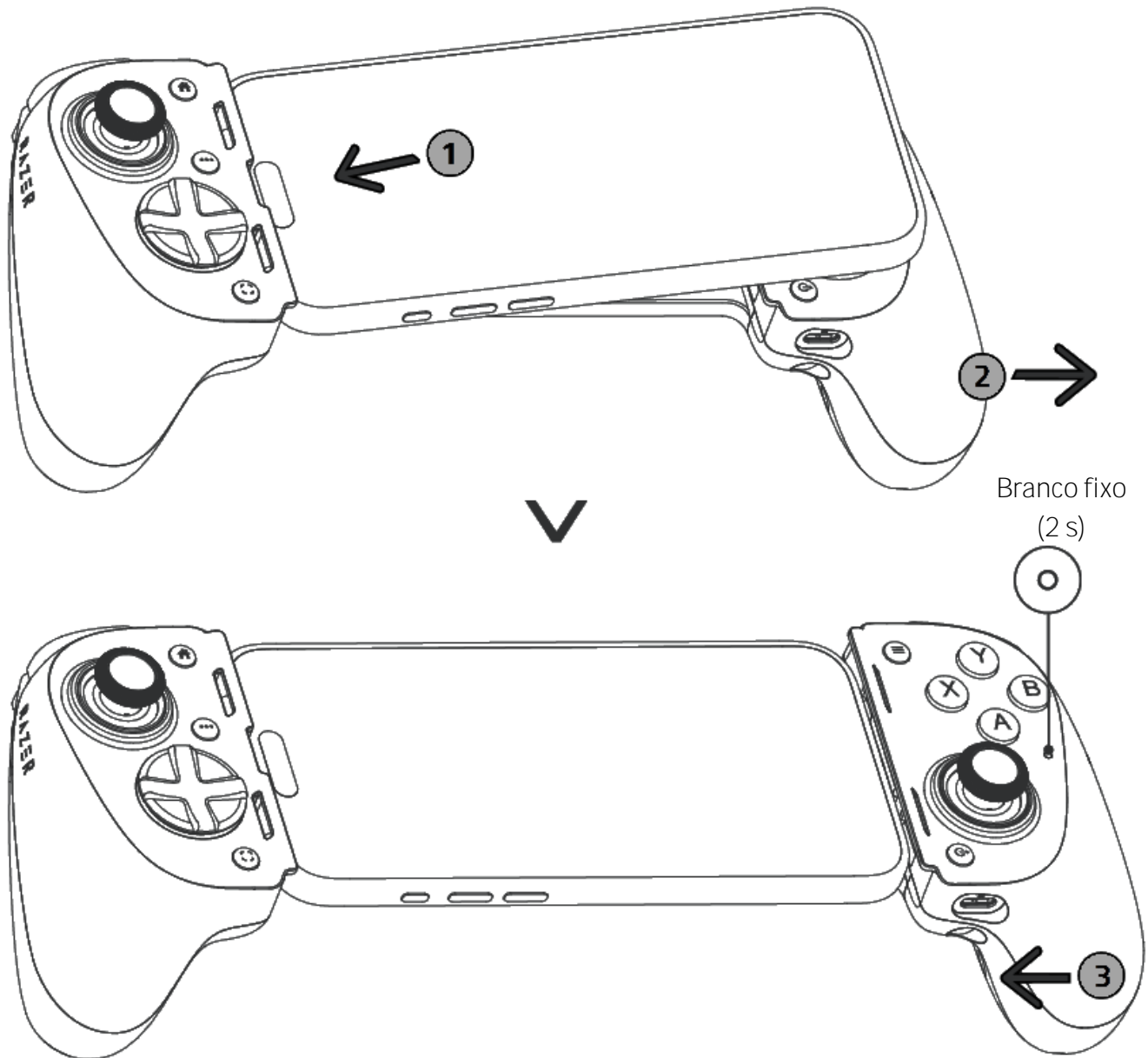


Registre seu produto e ganhe benefícios exclusivos
razerid.razer.com/warranty

Dúvidas? Entre em contato com a equipe de suporte Razer em support.razer.com

4. PRIMEIROS PASSOS

CONFIGURAÇÃO PARA DISPOSITIVO MÓVEL



i Dimensões máximas suportadas: 12,32 mm de espessura (incluindo a câmera) x 208,9 mm de comprimento.

INSTALE O RAZER NEXUS GAME LAUNCHER (PARA DISPOSITIVOS MÓVEIS)

Abra jogos compatíveis, remapeie os botões do controle, ative e desative o feedback háptico, faça capturas de tela, grave ou compartilhe seu gameplay e muito mais.



RZR.TO/NEXUS-DL
(apenas para a China)

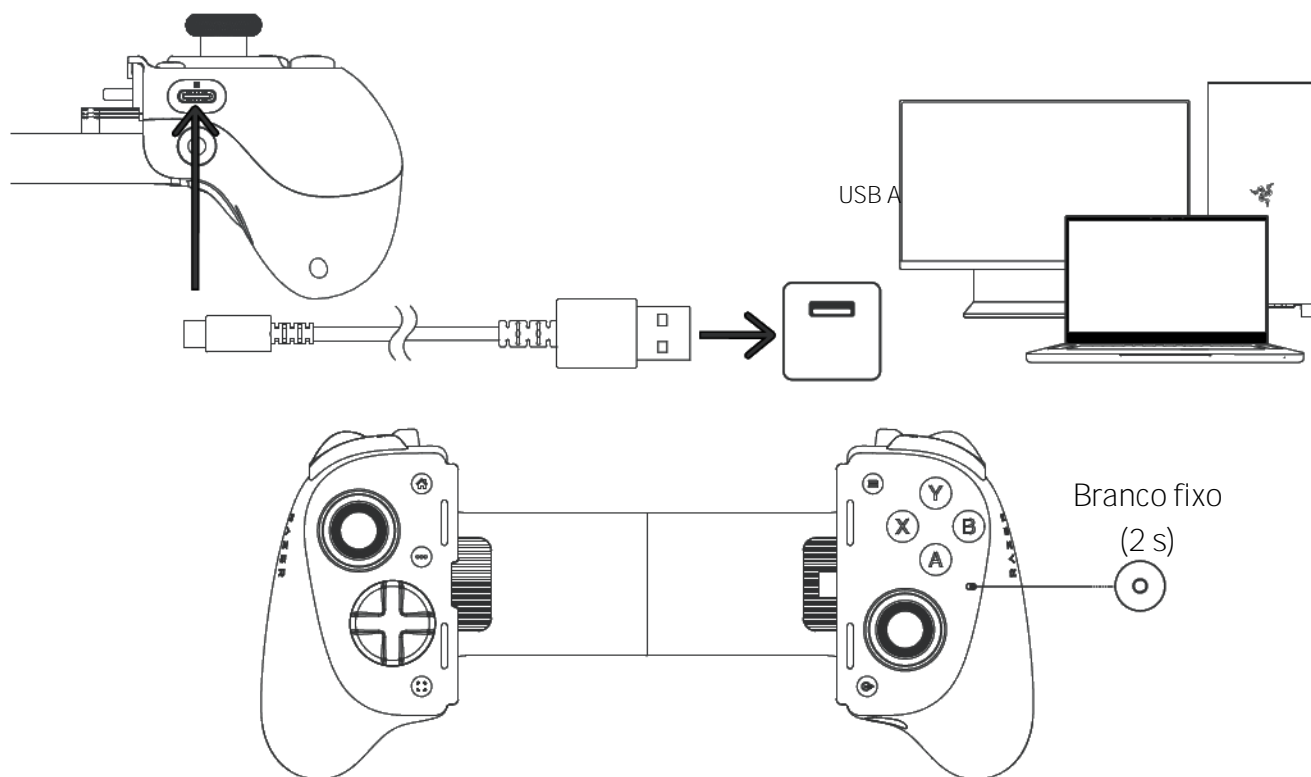


RZR.TO/NEXUS-APP



Razer Nexus
Game Launcher

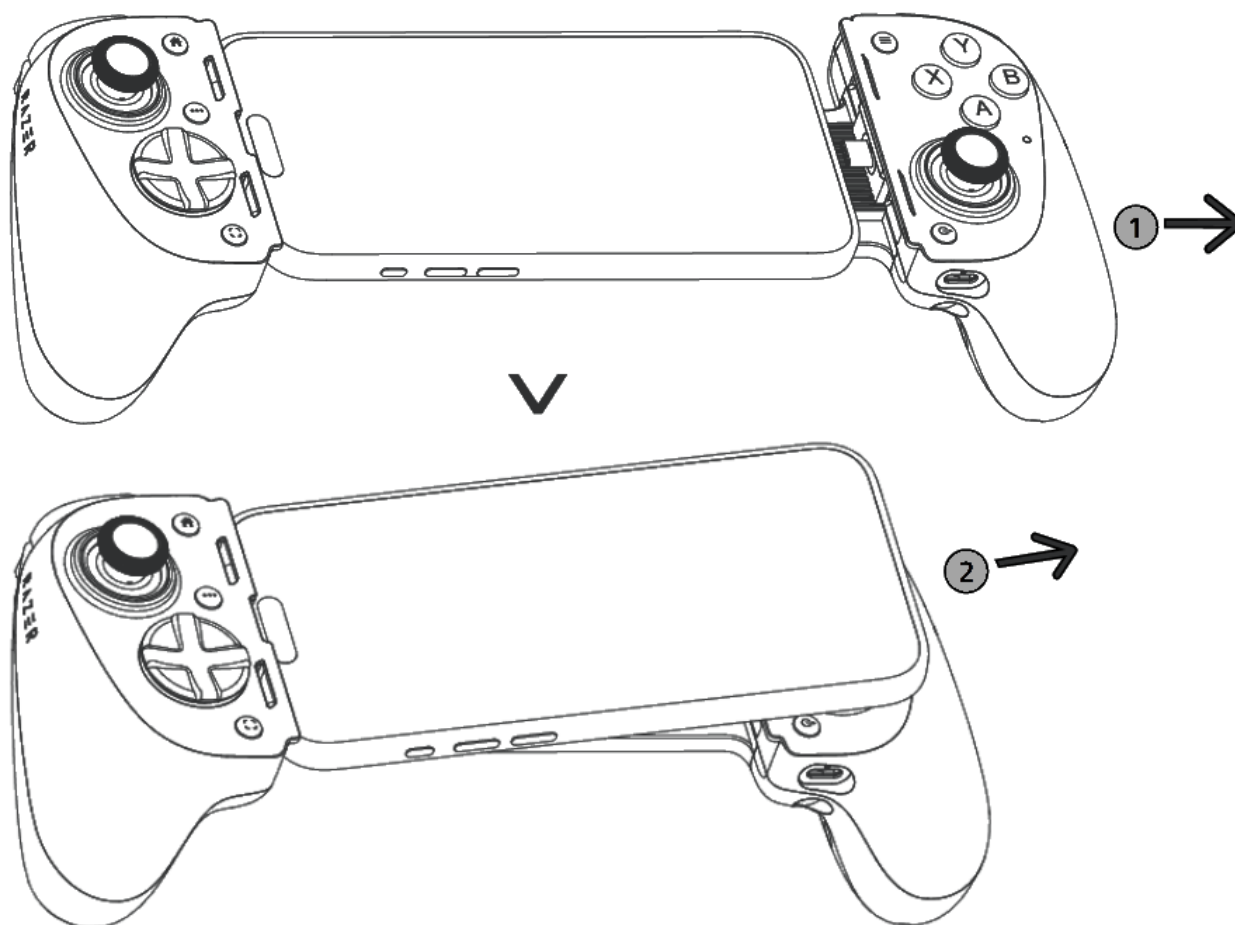
CONFIGURAÇÃO PARA PC



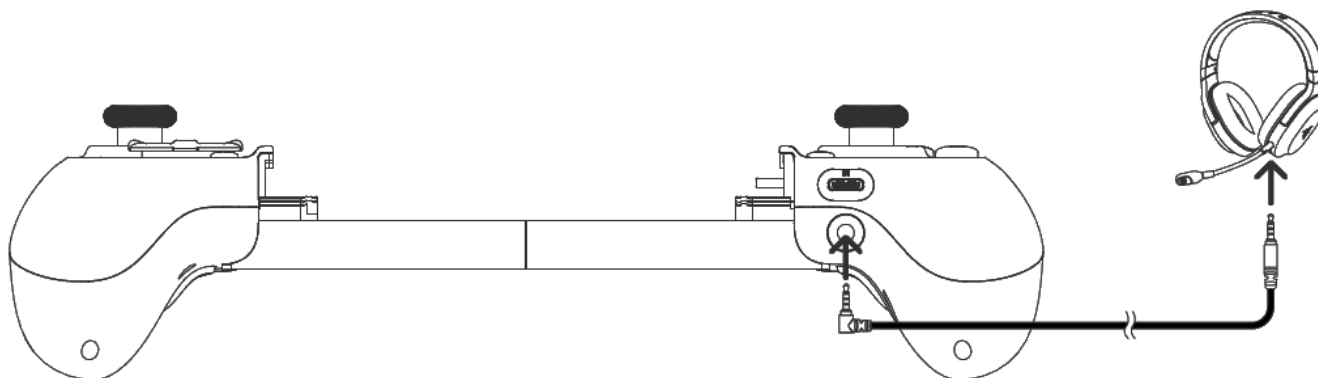
Cabo de carregamento não incluso Retire seu dispositivo móvel ao usar o controle no PC. O controle usará o XInput no Windows.

5. USO DO CONTROLE

RETIRAR O TELEFONE

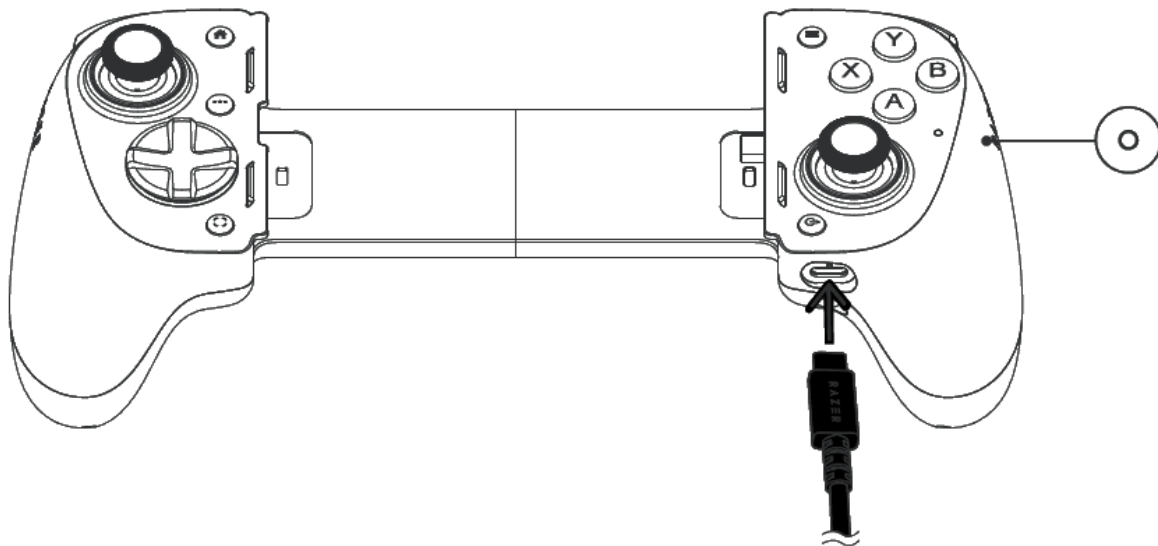


ÁUDIO TIPO PASSTHROUGH



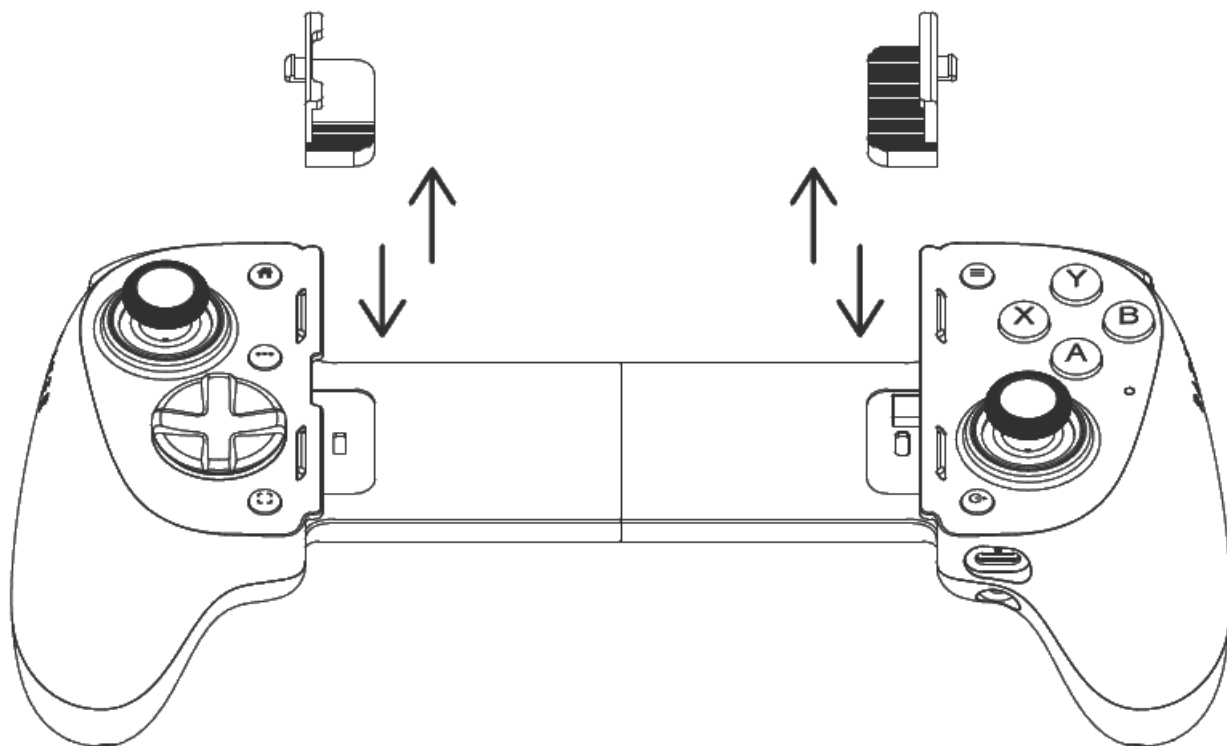
i Headset Razer vendido separadamente. Este recurso funciona tanto na conexão com dispositivos móveis quanto com PCs.

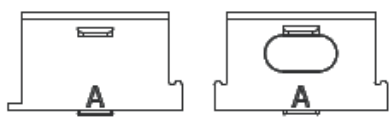
CARREGAMENTO TIPO PASSTHROUGH



- i** Cabo de carregamento não incluso. Lembre-se de usar somente o cabo USB A para USB C incluído. Áudio e outros acessórios USB Tipo C não são suportados.

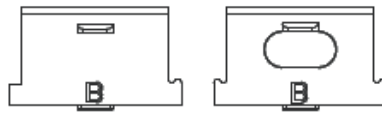
USAR AS ALMOFADAS EM BORRACHA





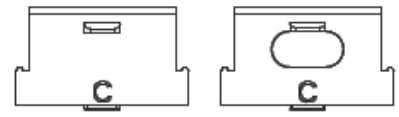
Almofadas em borracha A
(pré-instaladas)

Para iPhones



Almofadas em borracha B

Para tablets



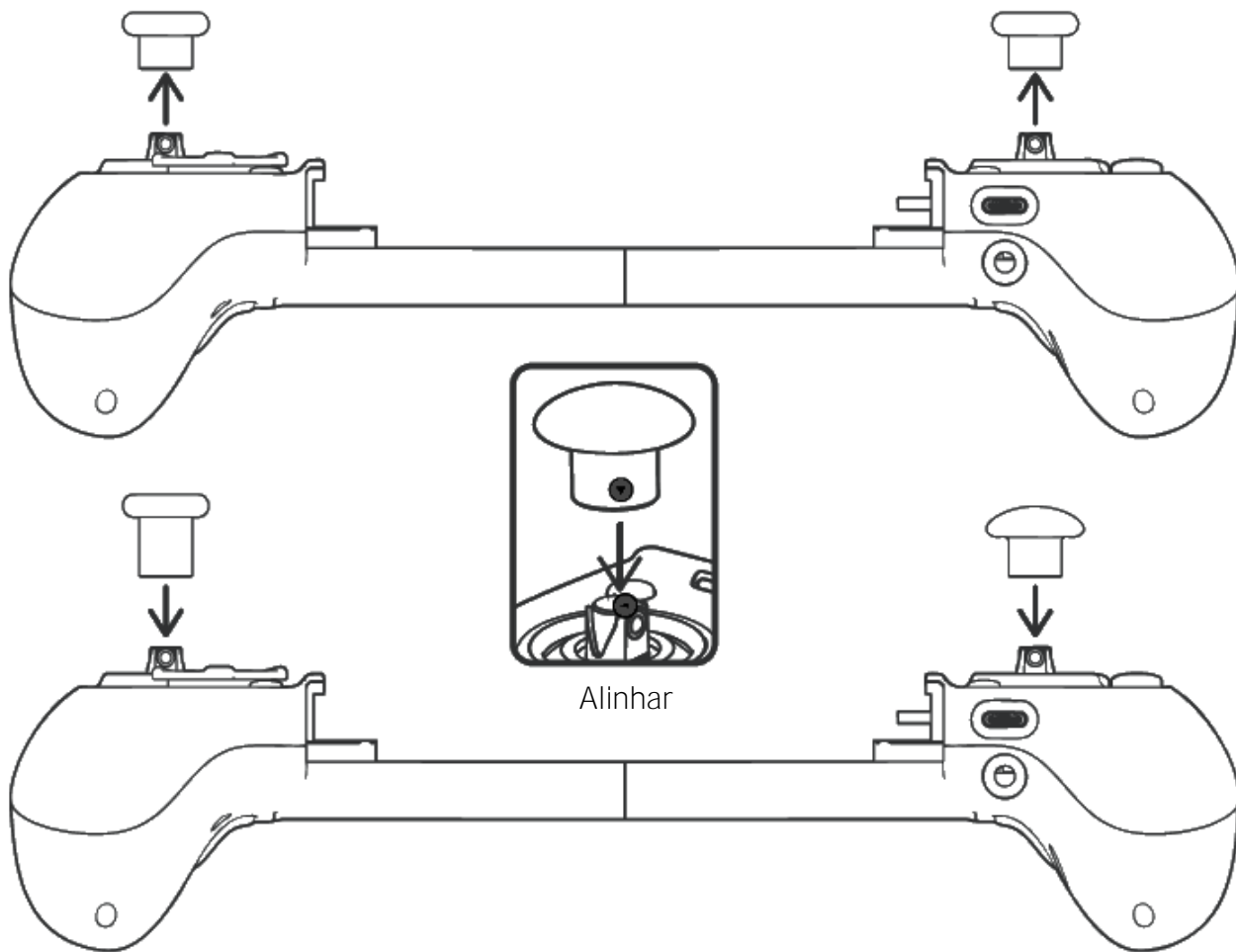
Almofadas em borracha C

Para dispositivos Android



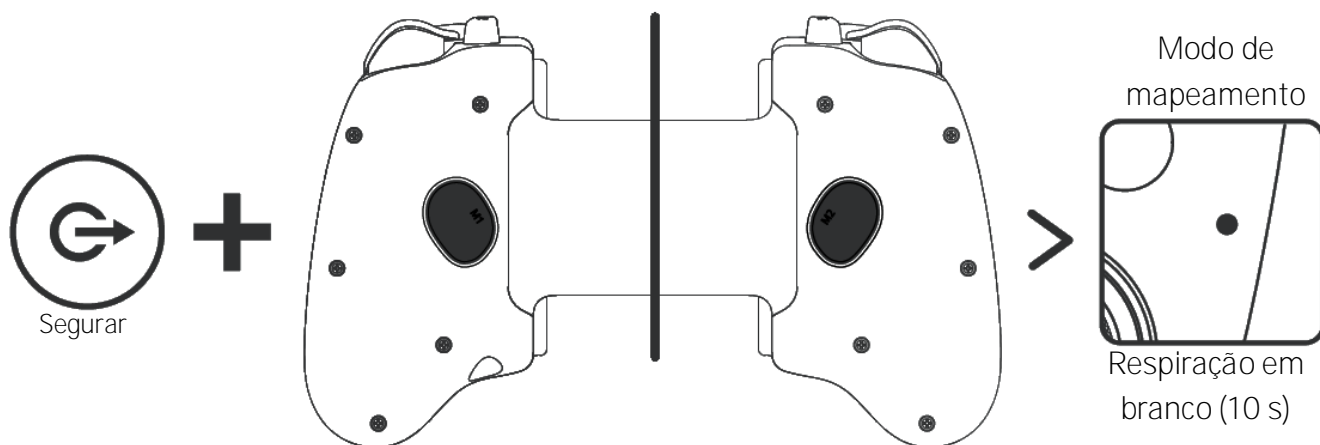
Por padrão, no controle, estão pré-instaladas as almofadas em borracha A. Para telefones com capa, você também pode tentar remover as almofadas em borracha para verificar se o telefone é compatível com o controle.

TROCAR AS CAPAS SUBSTITUÍVEIS DOS DIRECIONAIS ANALÓGICOS

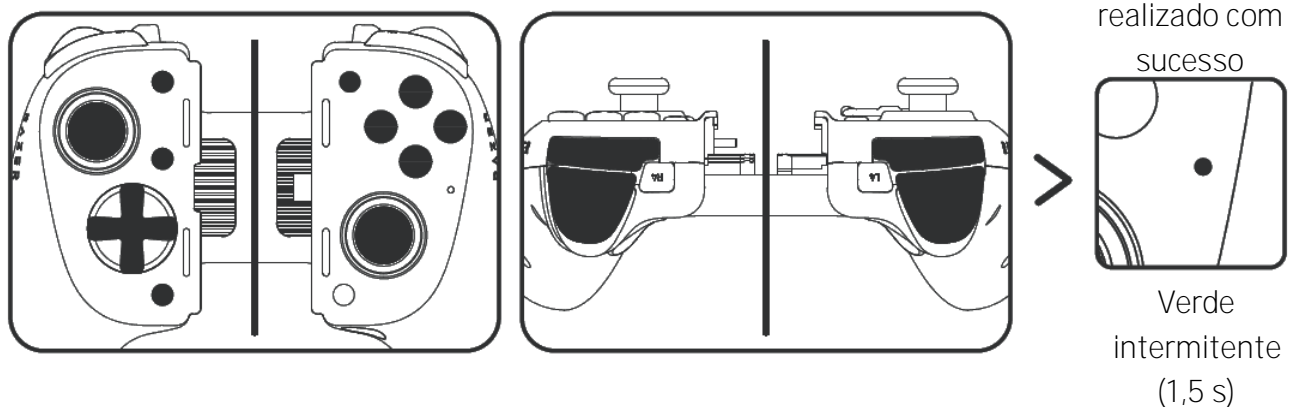


REMAPEAR OS BOTÕES MULTIFUNCIONAIS (M1/M2/L4/R4)




1. Ressione e segure o botão Nexus e a alavanca/bumper multifuncional que deseja remapear.



2. Pressione o botão que deseja atribuir a ele.







COMANDOS DE ATALHO

Comando	Função
 + R1 Segurar Pressionar	Aumentar a intensidade háptica ¹
 + L1 Segurar Pressionar	Diminuir a intensidade háptica ¹
 + X Segurar Pressionar	Usar o modo XInput ²

¹A compatibilidade da tecnologia háptica pode variar em função do jogo e do dispositivo.

²O aplicativo Razer Nexus Game Launcher pode passar o controle automaticamente do modo HID para o XInput e vice-versa ao abrir jogos compatíveis com vibrações.

³É necessário ter o aplicativo Razer Nexus Game Launcher instalado.

 + A Segurar Pressionar	Usar o modo HID ²
 + L2/R2 Segurar Pressionar	Passar para o modo analógico/digital para o gatilho escolhido
 Pressionar	Fazer capturas de tela
 Segurar	Gravar vídeos ³

6. SEGURANÇA E MANUTENÇÃO

ORIENTAÇÕES DE SEGURANÇA

Para obter a máxima segurança durante o uso do Razer Kishi V3 Pro, sugerimos que você siga as orientações abaixo:

Se tiver problemas ao usar o dispositivo adequadamente e a solução de problemas não for suficiente para resolvê-los, desconecte o dispositivo (se aplicável) e entre em contato com a linha direta da Razer ou visite support.razer.com para receber suporte.

Não desmonte o dispositivo nem tente operá-lo sob condições anormais de corrente. Se fizer isso, sua garantia será anulada.

Mantenha os acessórios do controle fora do alcance de crianças pequenas, para evitar acidentes e/ou ferimentos.

Mantenha o dispositivo longe de líquidos ou umidade. Só opere o dispositivo dentro das temperaturas indicadas de 0 °C a 40 °C. Se a temperatura exceder essa faixa, desconecte o dispositivo para que a temperatura se estabilize em um nível ideal.

MANUTENÇÃO E USO

O Razer Kishi V3 Pro exige uma manutenção mínima para manter suas condições ideais. Recomendamos que você limpe o dispositivo uma vez por mês usando um pano macio ou um cotonete para evitar o acúmulo de sujeira.

7. INFORMAÇÕES LEGAIS

INFORMAÇÕES SOBRE DIREITOS AUTORAIS E PROPRIEDADE INTELECTUAL

©2025 Razer Inc. Todos os direitos reservados. Razer, o logotipo da cobra com três cabeças, o logotipo Razer, “For Gamers. By Gamers.” e o logotipo “Powered by Razer Chroma” são marcas comerciais ou marcas comerciais registradas da Razer Inc. e/ou de empresas afiliadas nos Estados Unidos ou em outros países.

Android, Google, o logotipo Google, Google Play e o logotipo Google Play são marcas registradas da Google LLC.

O uso do selo Made for Apple significa que um acessório foi projetado para se conectar especificamente a um produto(s) Apple identificado(s) no selo e foi certificado pelo desenvolvedor para atender aos padrões de desempenho da Apple. A Apple não se responsabiliza pela operação desse dispositivo ou pela sua conformidade com as normas de segurança e regulamentação. Observe que o uso deste acessório com um produto Apple pode afetar o desempenho sem fio.

Apple, o logotipo Apple, iPad mini, iPhone, o logotipo Made for iPad e o logotipo Made for iPhone são marcas comerciais da Apple Inc., registradas nos EUA e em outros países. App Store é uma marca de serviço da Apple Inc. iOS é uma marca comercial ou marca registrada da Cisco nos EUA e em outros países e é usada sob licença.

Windows e o logotipo Windows são marcas comerciais ou marcas registradas do grupo de empresas Microsoft.

A Razer Inc. (“Razer”) pode ser detentora de direitos autorais, marcas comerciais, segredos comerciais, patentes, pedidos de patentes ou outros direitos de propriedade intelectual (registrados ou não) referentes ao produto em questão neste guia. O fornecimento deste guia não lhe concede licença sobre qualquer direito autoral, marca comercial, patente ou direito de propriedade intelectual, seja qual for. O Razer Kishi V3 Pro (o “Produto”) pode diferir das imagens apresentadas na embalagem ou em outros contextos. A Razer não assume qualquer responsabilidade por tais diferenças nem por quaisquer erros que possam aparecer. As informações contidas neste guia estão sujeitas a alteração sem aviso prévio.

GARANTIA LIMITADA DO PRODUTO

Para obter os termos atuais e mais recentes da Garantia Limitada do Produto, visite [razer.com/warranty](https://www.razer.com/warranty).

LIMITAÇÃO DE RESPONSABILIDADE

Em nenhuma circunstância a Razer será responsável por qualquer perda de lucro, de informações ou de dados, danos especiais, acidentais, indiretos, indenizatórios ou provenientes de qualquer modo de distribuição, venda, revenda, uso ou incapacidade de uso do Produto. Em nenhuma circunstância a responsabilidade da Razer ultrapassará o valor de compra do Produto no varejo.

GERAL

Estes termos serão regidos pela legislação da jurisdição na qual o Produto foi adquirido e serão interpretados de acordo com ela. Se qualquer termo neste documento for julgado inválido ou inexecutável, então tal termo (enquanto inválido ou inexecutável) será considerado sem efeito e excluído, sem invalidar quaisquer termos remanescentes. A Razer reserva-se o direito de retificar qualquer termo a qualquer momento e sem aviso prévio.