



RAZER KISHI V3

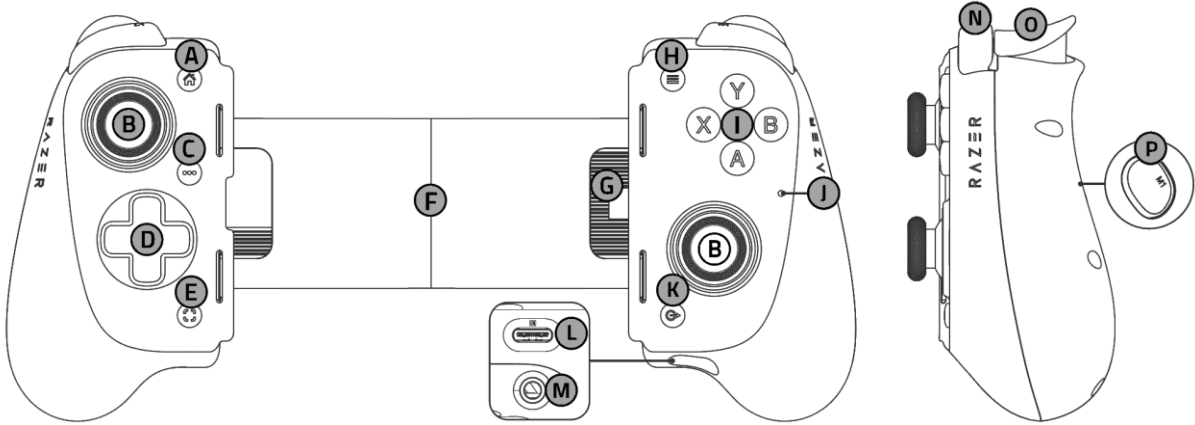
마스터 가이드

목차

1. 구성품	2
2. 필요 항목	3
3. 보증 지원	3
4. 시작하기	4
5. 컨트롤러 사용하기	6
6. 안전 및 유지관리	10
7. 법률 용어	11

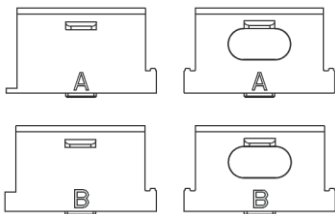
1. 구성품

- Razer Kishi V3



- A. 홈 버튼
- B. 클릭 가능한 교체형 아날로그 썸스틱(L3/R3)
- C. 옵션 버튼
- D. Razer 기계식 택타일 8 방향 플로팅 D-패드
- E. 공유 버튼
- F. 연장 가능 브리지
- G. USB Type C 커넥터
- H. 메뉴 버튼
- I. 기계식 택타일 액션 버튼
- J. 상태 표시등
- K. Razer Nexus 버튼
- L. USB Type C 포트*
- M. 3.5mm 오디오 + 마이크 포트
- N. 범퍼(L1/R1)
- O. 트리거(L2/R2)
- P. 다기능 마우스 클릭 백 패들(M1/M2)

- 교체할 수 있는 고무 쿠션 2 쌍**



- 중요 제품 정보 안내

*PC 연결 및 패스스루 충전만 지원합니다. USB Type C 오디오 및 기타 주변기기는 지원하지 않습니다.

**고무 쿠션 A 는 컨트롤러에 사전 장착되어 있습니다.

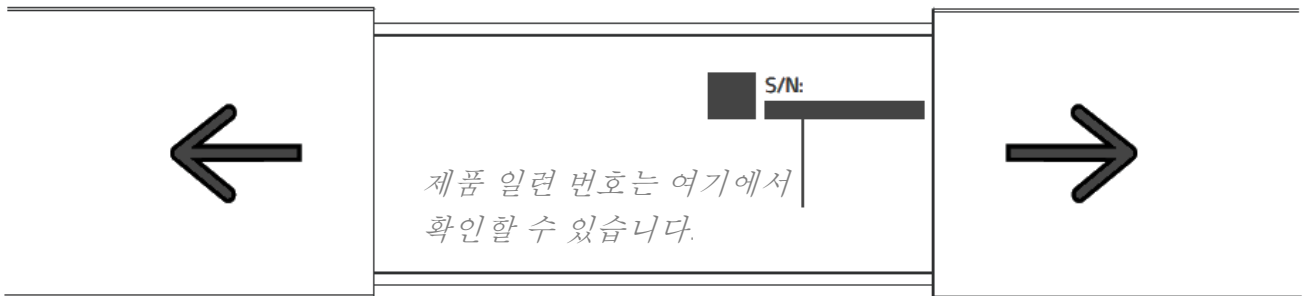
2. 필요 항목

제품 요구 사항

- USB Type A / Type C 포트가 있는 모바일 기기 또는 PC
 - iOS 18/ Android™ 14 이상
 - Windows® 11 64 비트
- 앱 설치를 위한 인터넷 연결

i 전체 호환성 목록은 [여기에서](https://rzer.to/kishi-v3-pro) 확인할 수 있습니다. rzer.to/kishi-v3-pro

3. 보증 지원



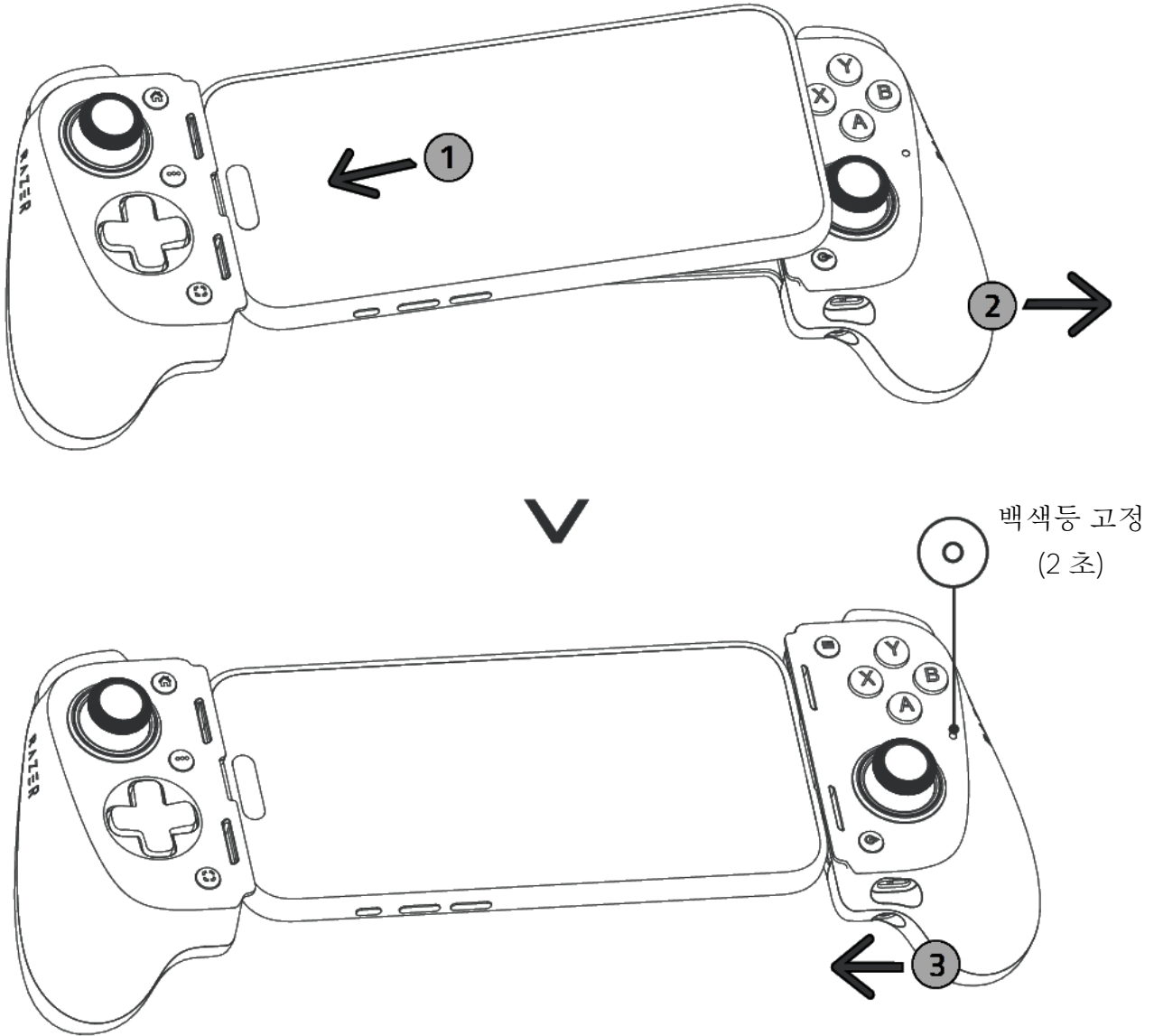
제품을 등록하고 독점 혜택을 받으세요.

razerid.razer.com/warranty

궁금한 점이 있으십니까? support.razer.com에서 Razer 지원팀에 문의하십시오.

4. 시작하기

모바일 설정하기



i 최대 지원 치수: 12.32 mm 두께(카메라 포함) x 208.9 mm(길이)

RAZER NEXUS GAME LAUNCHER(모바일 기기용) 설치하기

호환되는 게임 실행, 컨트롤러 버튼 리매핑, 햅틱 피드백 활성화 또는 비활성화, 스크린샷 찍기, 게임플레이 녹화 또는 공유 등 다양한 기능을 사용할 수 있습니다.



RZR.TO/NEXUS-
DL(중국 한정)

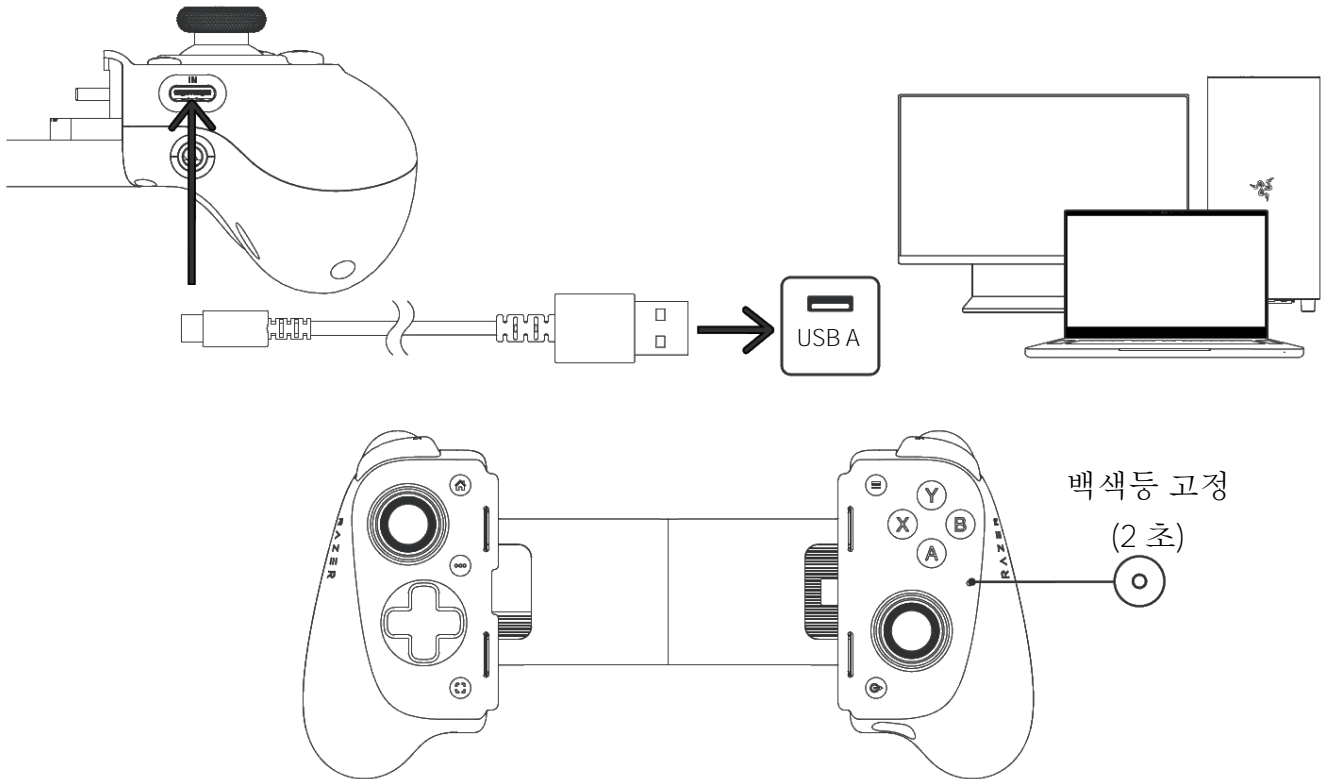


RZR.TO/NEXUS-APP



Razer Nexus
Game Launcher

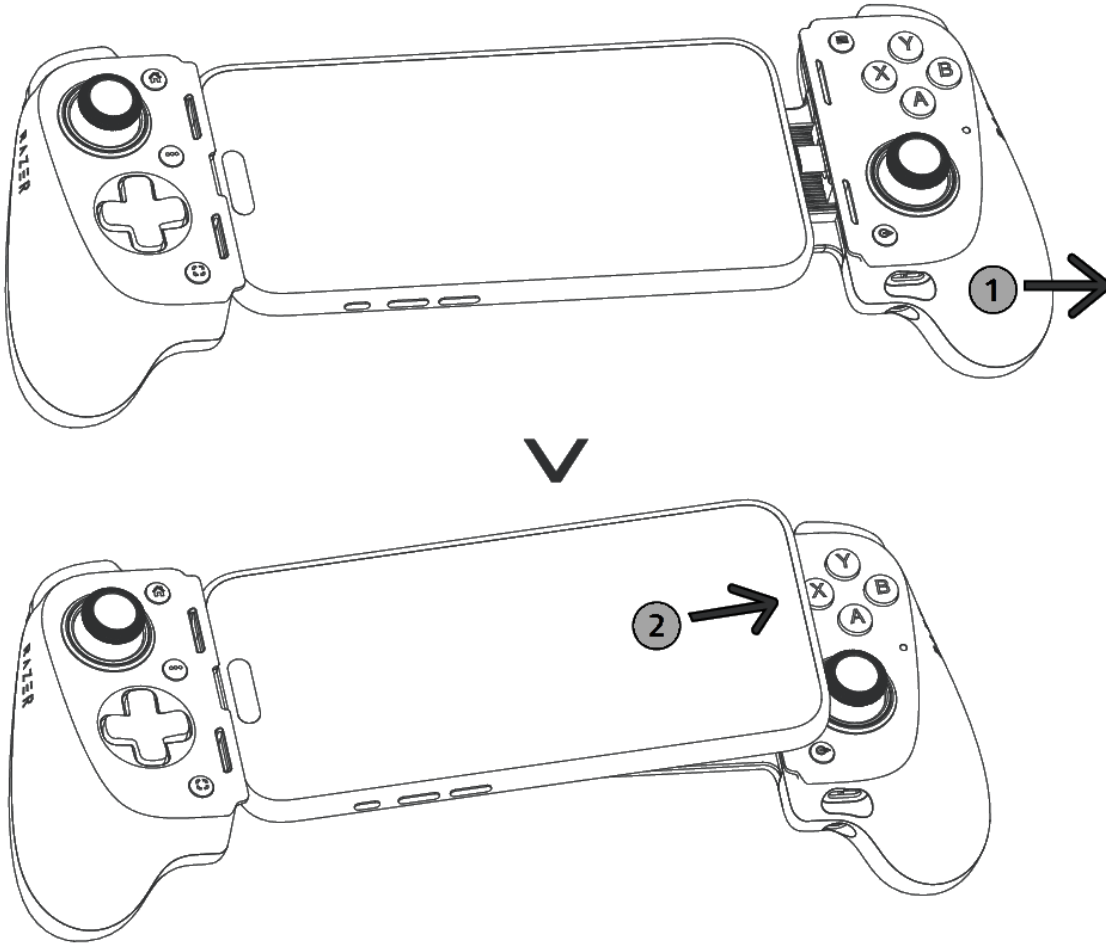
PC 설정하기



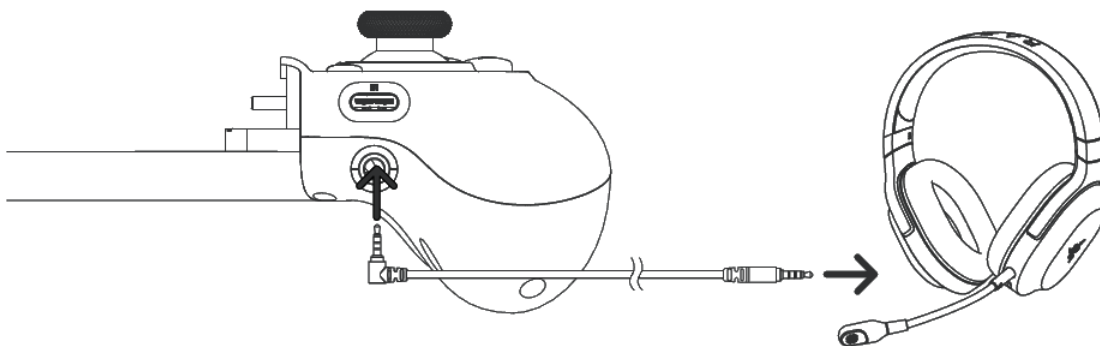
i 충전 케이블은 포함되어 있지 않습니다. PC에서 컨트롤러를 사용할 경우 모바일 기기를 분리하세요. 컨트롤러는 Windows에서 XInput을 사용합니다.

5. 컨트롤러 사용하기

휴대폰 분리

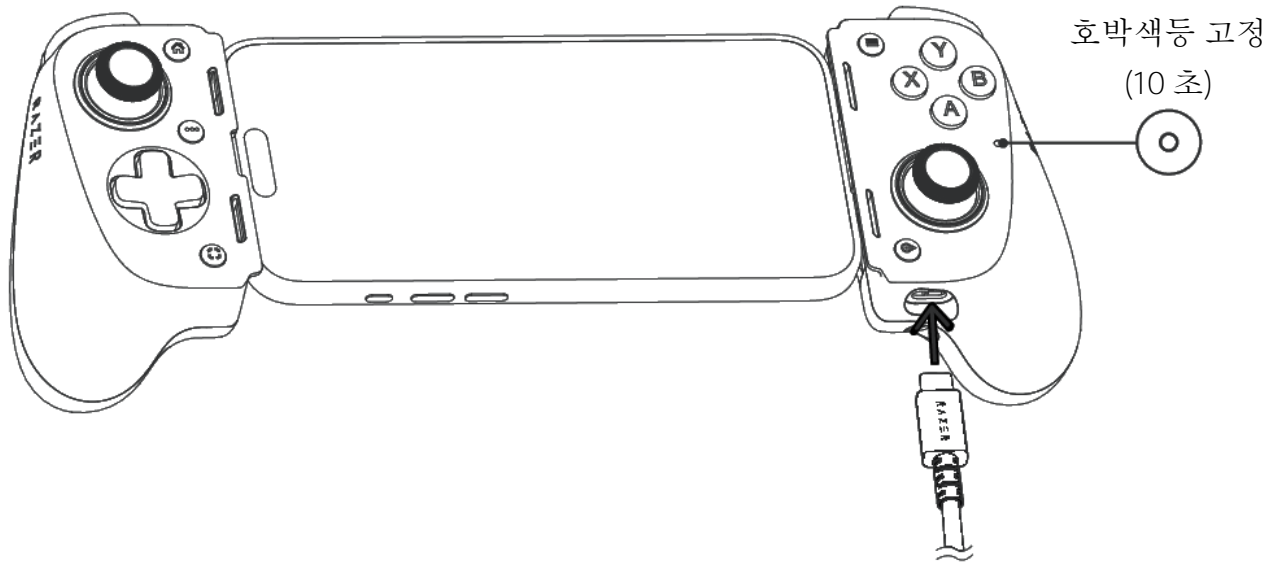


패스스루 오디오



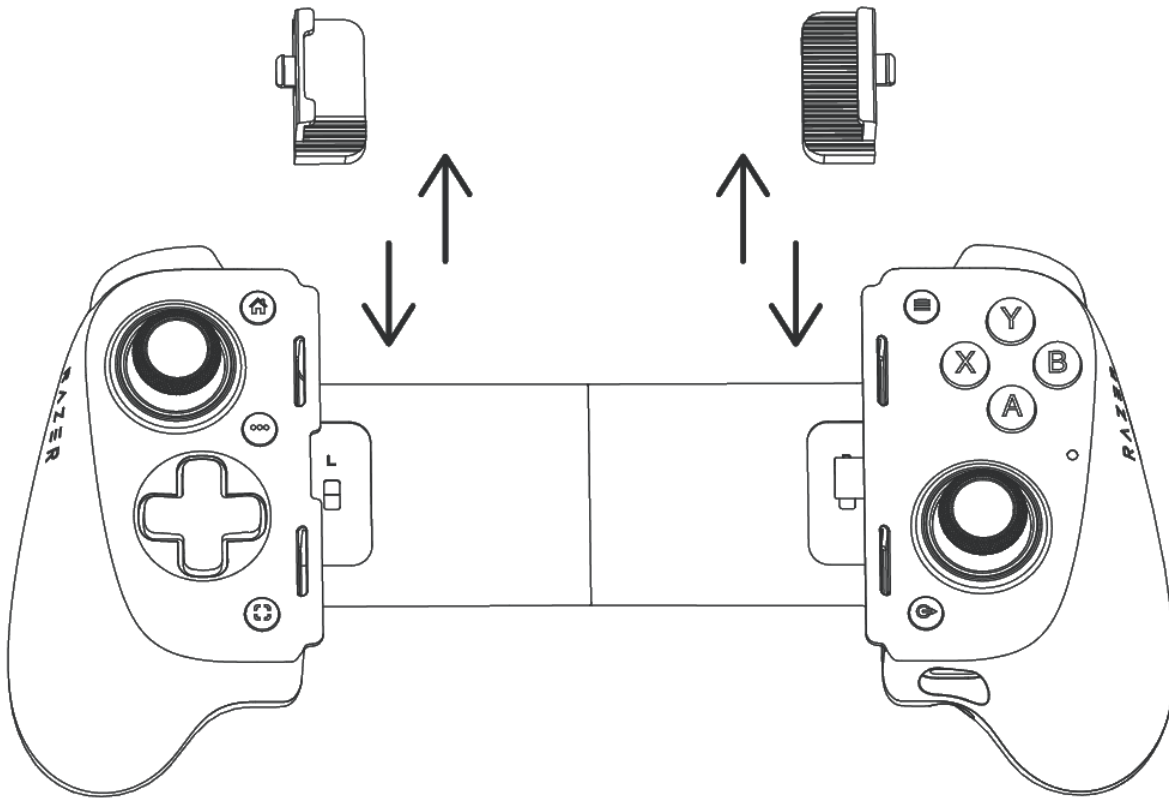
i Razer 헤드셋은 별도 판매됩니다. 이 기능은 모바일 기기 및 PC 연결 상태에서 작동합니다.

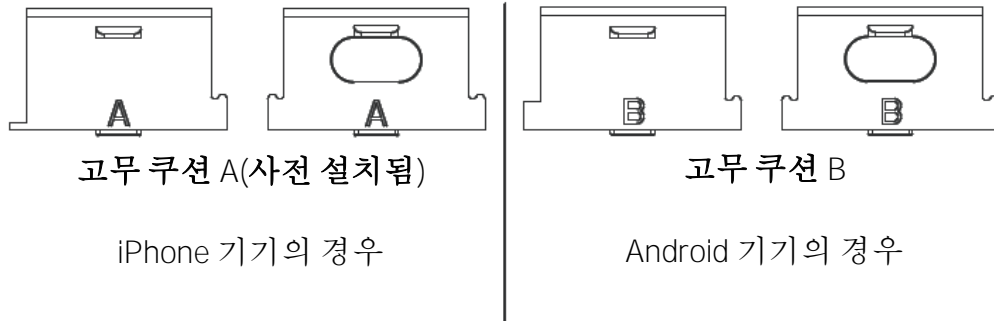
패스스루 충전



i 충전 케이블은 포함되어 있지 않습니다. 포함된 USB A-USB C 케이블만 사용하세요. USB Type C 오디오 및 기타 주변기기는 지원하지 않습니다.

고무 쿠션 사용

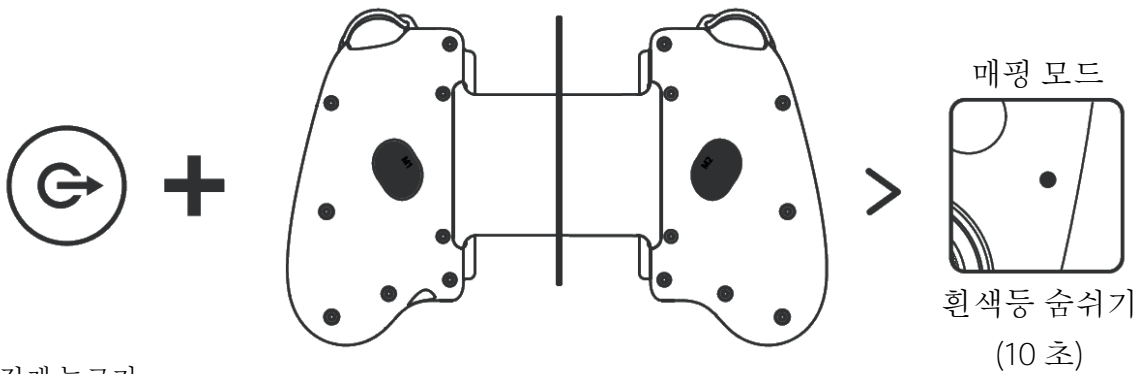




i 기본적으로 고무 쿠션 A는 컨트롤러에 사전 장착되어 있습니다. 고무 쿠션을 분리하여 케이스를 장착한 휴대폰과 컨트롤러가 호환되는지 확인할 수도 있습니다.

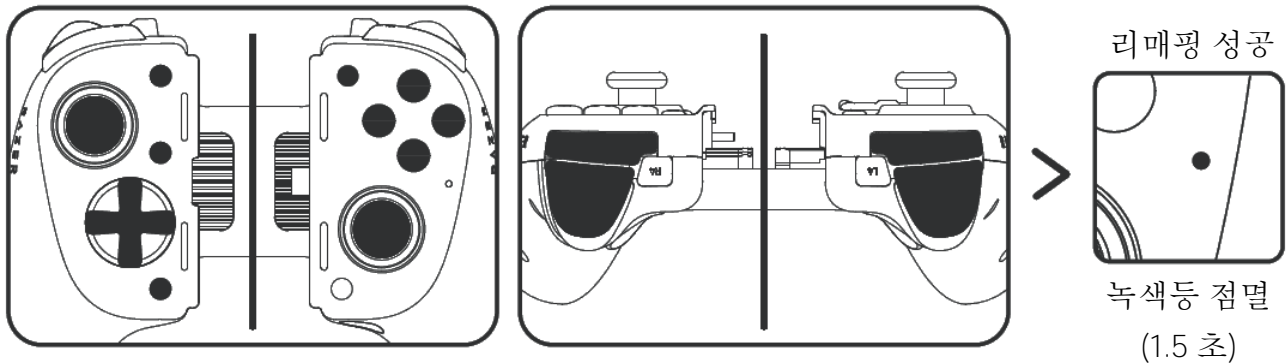
다기능 버튼 리매핑(M1/M2/L4/R4)

1. Nexus 버튼 및 다시 매핑하려는 다기능 범퍼/패들을 길게 누릅니다.







길게 누르기

2. 할당하고자 하는 버튼을 누르세요.



단축키 명령

입력	기능
 + X 누르기	XInput ² 모드 사용 ¹
 + A 누르기	HID ² 모드 사용 ¹
 누르기	스크린샷 찍기 ²
 길게 누르기	동영상 녹화 ²

Razer Nexus Game Launcher 앱은
진동 호환 게임 실행 시 컨트롤러를
HID 모드와 XInput 모드 간 자동으로
전환할 수 있습니다.

Razer Nexus Game Launcher 앱이
설치되어 있어야 합니다.

6. 안전 및 유지관리

안전 지침

Razer Kishi V3 를 최대한 안전하게 사용하려면 다음 안내를 따르십시오.

기기 사용에 문제가 있거나 문제 진단으로 해결되지 않으면 기기를 분리하고(해당되는 경우) Razer 핫라인으로 연락하거나 support.razer.com 을 방문하여 지원을 받으십시오.

기기를 분해하지 말고 비정상적인 전류가 흐르는 상태에서는 기기를 작동하려고 하지 마십시오. 이 경우 보증이 무효가 됩니다.

사고 및 부상을 방지하기 위해 컨트롤러 액세서리를 어린이의 손이 닿지 않는 곳에 보관하십시오.

기기를 물기가 있거나 습한 곳에 두지 마십시오. 지정된 온도 범위(0°C~40°C) 내에서만 기기를 작동하십시오. 온도가 이 범위를 초과하는 경우 기기를 분리하고 최적의 수준으로 온도를 안정화하십시오.

유지관리 및 사용

Razer Kishi V3 는 최소한의 관리만 해주면 최적의 상태를 유지할 수 있습니다. 먼지가 쌓이지 않도록 기기를 한 달에 한 번씩 부드러운 천 또는 면봉으로 청소하는 것이 좋습니다.

7. 법률 용어

저작권 및 지적 재산권 정보

©2025 Razer Inc. 전권 보유. Razer, 삼두사 로고, Razer 로고, "For Gamers. By Gamers."와 "Powered by Razer Chroma" 로고는 미국 또는 기타 국가에서 Razer Inc. 및/또는 제후사의 상표 또는 등록 상표입니다.

Android, Google, Google 로고, Google Play, Google Play 로고는 Google LLC 의 상표입니다.

Made for Apple 배지를 사용하면 해당 액세서리가 배지에 표시된 Apple 제품에 특별히 연결되도록 설계되었으며 개발자가 Apple 성능 표준을 충족한다고 인증했음을 의미합니다. Apple 은 이 장치의 작동 또는 이 장치의 안전 및 규제 기준에 대한 적합성에 대해 책임을 지지 않습니다. 이 액세서리를 Apple 제품과 함께 사용하면 무선 성능에 영향을 줄 수 있다는 점에 유의하세요.

Apple, Apple 로고, iPad mini, iPhone, Made for iPad 로고 및 Made for iPhone 로고는 미국 및 기타 국가에서 등록되어 있는 Apple Inc.의 상표입니다. App Store 는 Apple Inc.의 서비스 마크입니다. iOS 는 미국 및 기타 국가에서 Cisco 의 상표 또는 등록 상표이며 라이선스 하에 사용됩니다.

Windows 및 Windows 로고는 Microsoft 회사 그룹의 상표 또는 등록 상표입니다.

Razer Inc.(이하 “Razer”)는 이 안내서에서 언급된 제품과 관련하여 (등록 여부와 관계없이) 저작권, 상표, 영업 비밀, 특허, 특허 신청 또는 기타 지적 재산을 보유하고 있을 수 있습니다. 이 안내서를 제공한다고 해서 그러한 저작권, 상표, 특허 또는 기타 지적 재산권에 대한 라이선스를 제공하는 것은 아닙니다. Razer Kishi V3(이하 “제품”)는 패키지나 그 외의 경우에 실린 사진과 다를 수 있습니다. Razer 는 발생할 수 있는 이러한 차이 또는 오류에 대해 어떠한 책임도 지지 않습니다. 여기에 포함된 정보는 사전 고지 없이 변경될 수 있습니다.

제품 제한 보증

제품 제한 보증에 대한 최신 및 현행 조건을 확인하려면 razer.com/warranty 를 방문하십시오.

책임의 한계

Razer 는 제품의 배포, 판매, 재판매, 사용 또는 사용할 수 없음으로 인해 발생하는 모든 이익 손실, 정보나 데이터의 소실과 특별하고 우발적이며 간접적이고 징벌적이거나 결과적인 또는 우발적 손해에 대해 어떠한 책임도 지지 않습니다. 어떠한 상황에도 Razer 의 책임 부담액은 제품의 소매 가격을 초과하지 않습니다.

일반

이 조항은 제품을 구매한 사법 관할 지역의 법률을 적용하여 해석됩니다. 본 계약의 어떠한 조항이 유효하지 않거나 집행력이 없는 경우 해당 조항(유효하지 않거나 집행력이 없는 한)은 무효하며 제외된 것으로 간주되나 기타 나머지 조항은 어떠한 조항도 효력이 상실되지 않습니다. Razer 는 사전 통고 없이 언제든지 어떠한 조항이든 변경할 수 있는 권리가 있습니다.