



RAZER KISHI V3

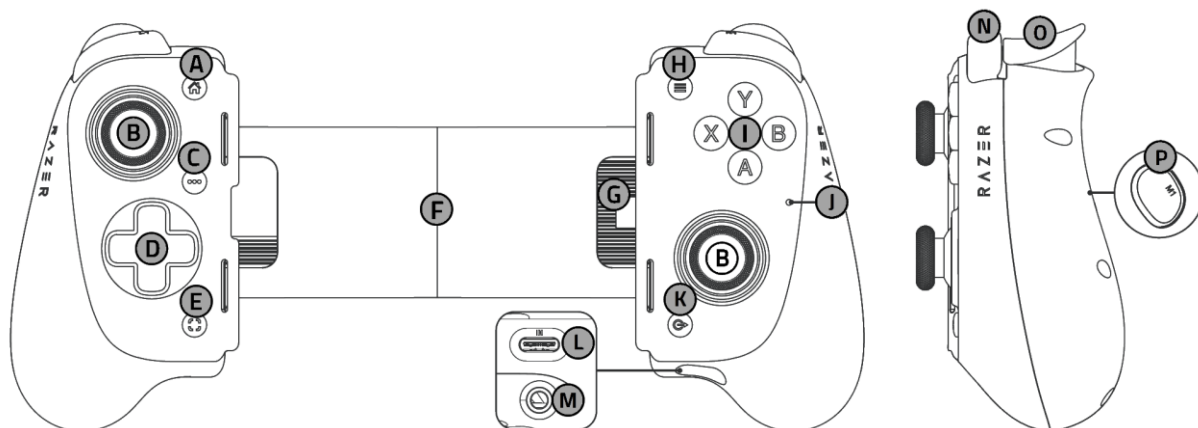
マスターガイド

目次

1. パッケージ内容	2
2. 必要なもの	3
3. 保証付き	3
4. はじめに	4
5. コントローラーの使用方法	6
6. 安全上の注意とメンテナンス	10
7. 法的情報	11

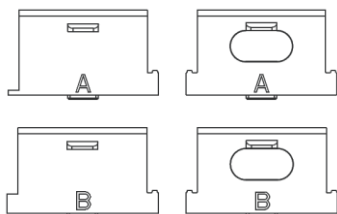
1. パッケージ内容

- Razer Kishi V3



- A. ホームボタン
- B. 交換可能なクリック可能アナログ親指スティック (L3/R3)
- C. オプションボタン
- D. Razer メカタクタイル フローティング 8 方向キー
- E. 共有ボタン
- F. 伸縮式ブリッジ
- G. USB Type C コネクター
- H. メニューボタン
- I. メカタクタイルアクションボタン
- J. ステータスインジケーター
- K. Razer Nexus ボタン
- L. USB Type C ポート*
- M. 3.5 mm オーディオ + マイクポート
- N. バンパー (L1 / R1)
- O. トリガー (L2/R2)
- P. マルチファンクション マウスクリック バックパドル (M1/M2)

- 2 組の交換可能なラバークッション**



- 重要な製品情報ガイド

*PC 接続とパススルー充電のみをサポート。USB Type C オーディオおよびその他のアクセサリはサポートされていません。

**ラバークッション A はあらかじめコントローラーに取り付けられています。

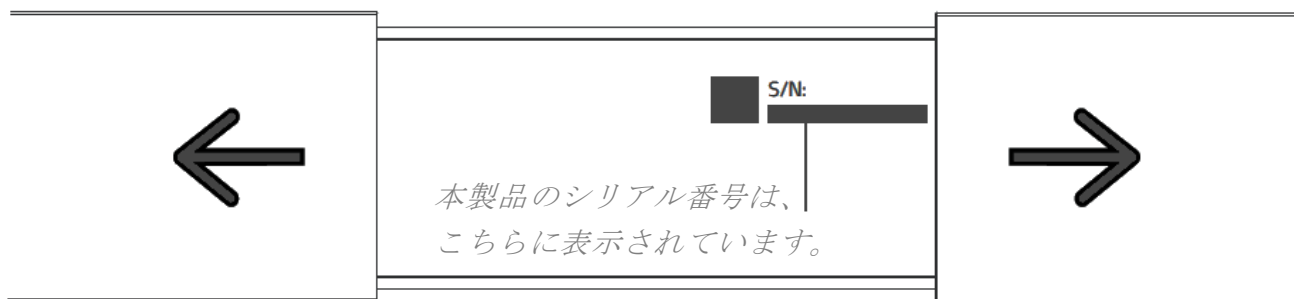
2. 必要なもの

製品要件

- モバイルデバイスまたは USB Type A / Type C ポートのある PC
 - iOS 18 / Android™ 14 以降
 - Windows® 11 64 ビット
- インターネット接続 (アプリインストール用)

i 完全な対応リストはこちら: rzt.to/kishi-v3-pro

3. 保証付き

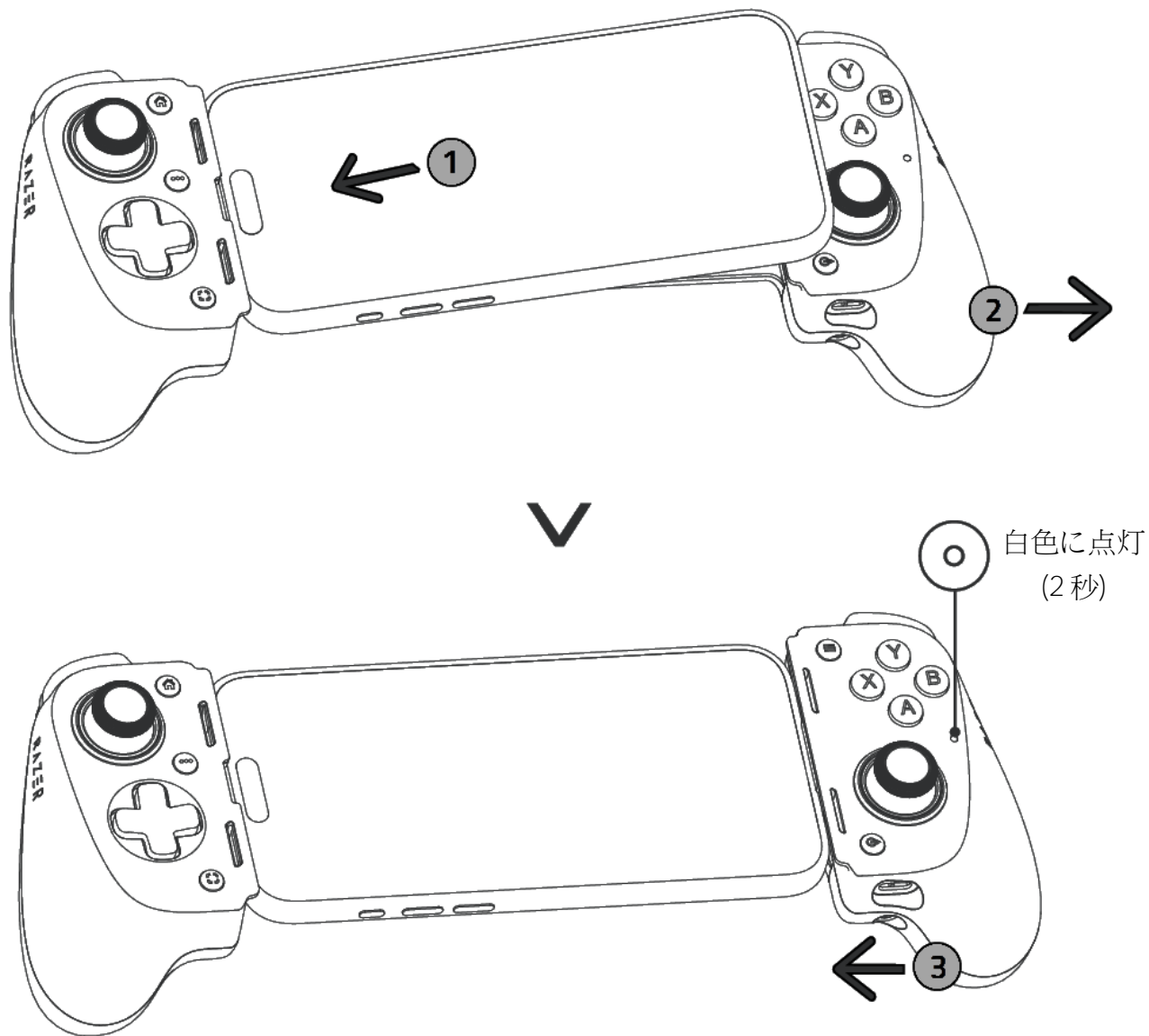


製品を登録して特典を手に入れましょう
razerid.razer.com/warranty

ご質問があれば、Razer サポートチーム support.razer.com にお問い合わせください

4. はじめに

モバイルでのセットアップ



i サポートされる最大サイズ: 12.32 mm (カメラ含む厚さ) x 208.9 mm (長さ)

RAZER NEXUS GAME LAUNCHER (モバイルデバイス版) をインストール

対応ゲームの起動、コントローラーボタンの割り当て変更、触覚フィードバックの有効化/無効化、スクリーンショット撮影、ゲームプレイの録画と共有、その他多数の機能が利用可能です。



RZR.TO/NEXUS-DL

(中国のみ)

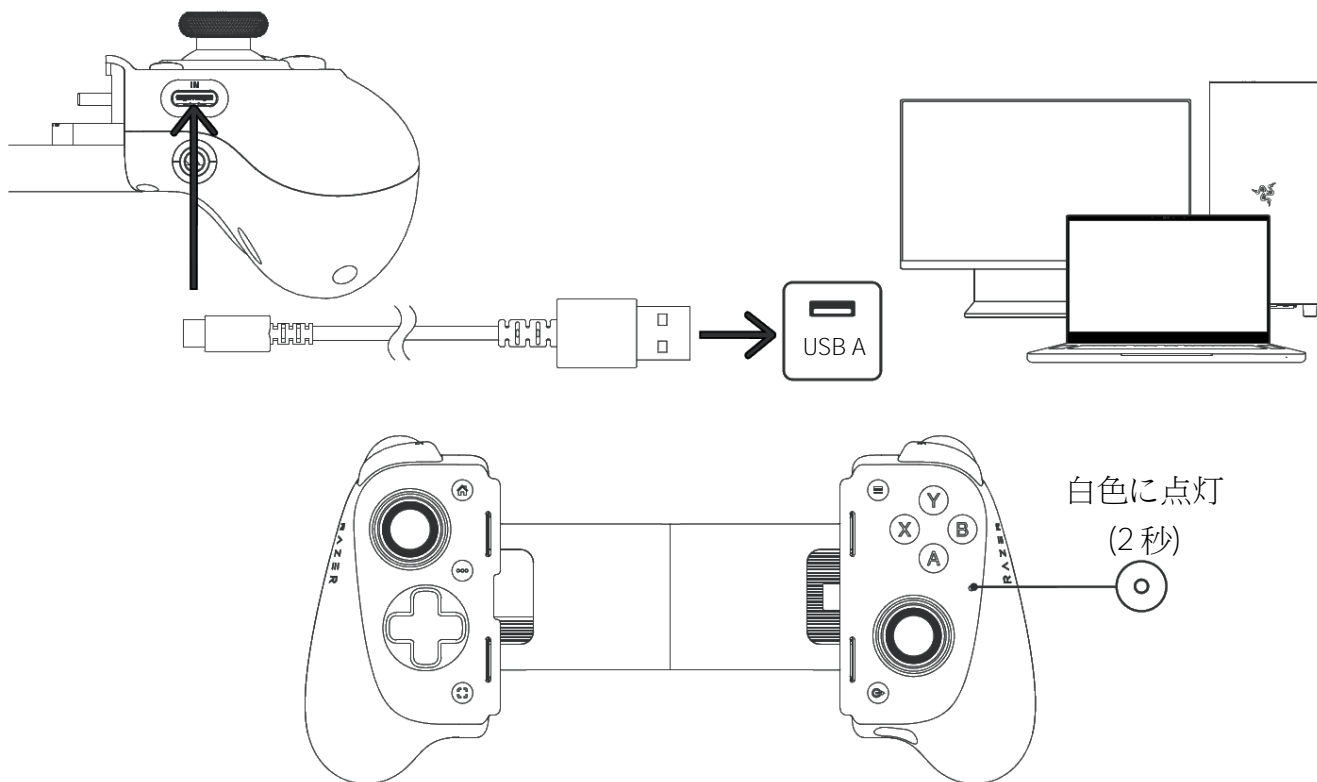


RZR.TO/NEXUS-APP



Razer Nexus
Game Launcher

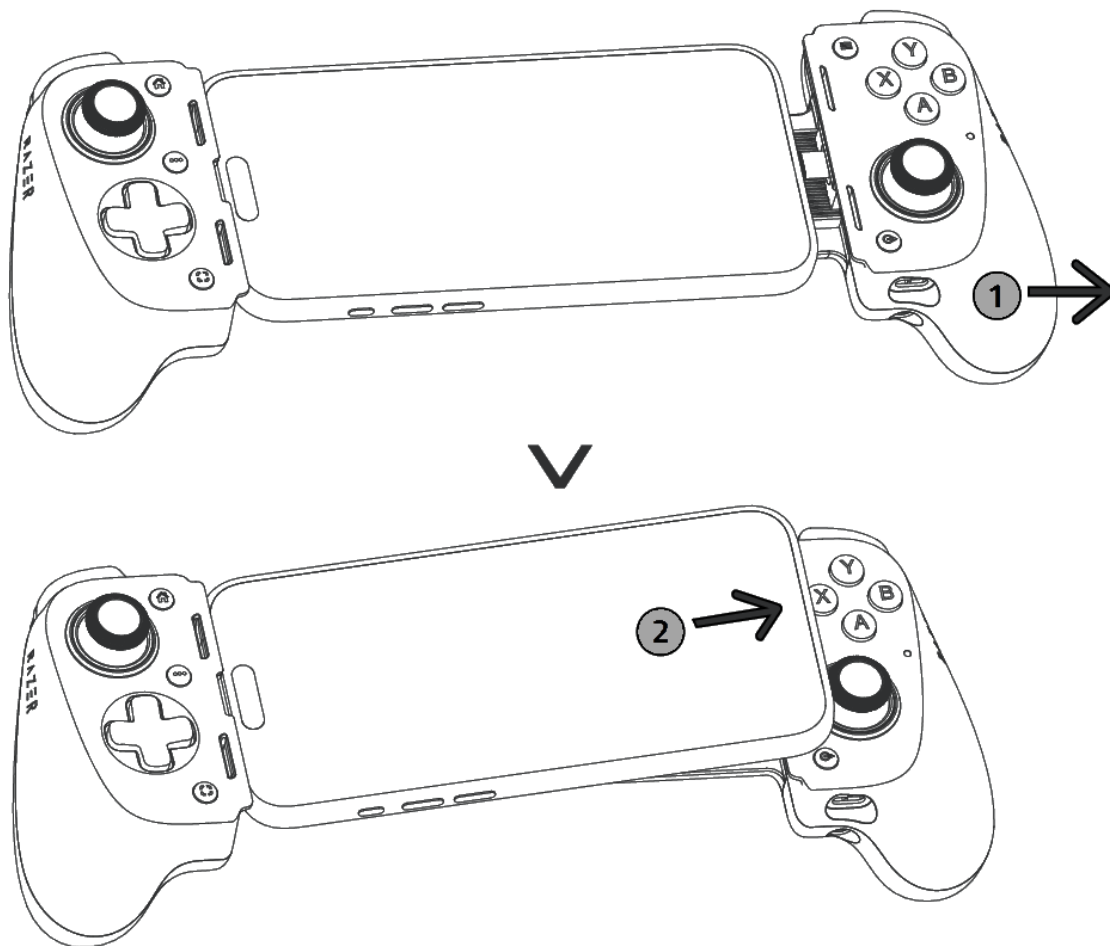
PC でのセットアップ



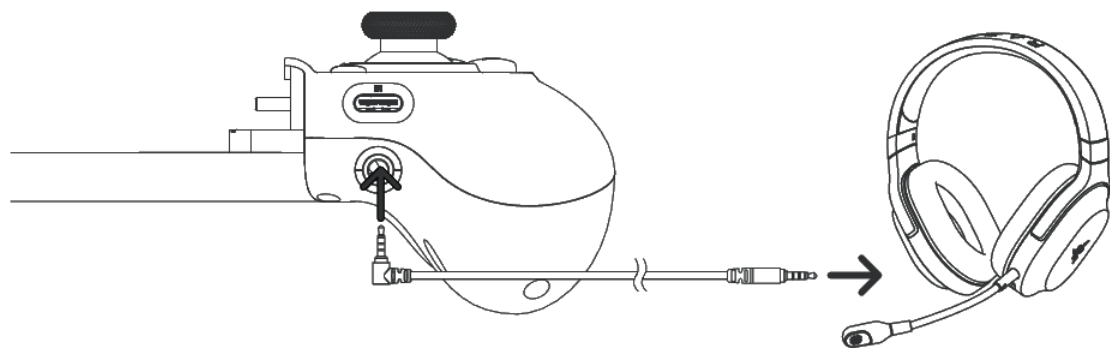
i 充電ケーブルは付属しません。PC でコントローラーを使用する場合はモバイルデバイスを取り外します。コントローラーは、Windows で XInput を使用します。

5. コントローラーの使用法

スマートフォンの取り外し

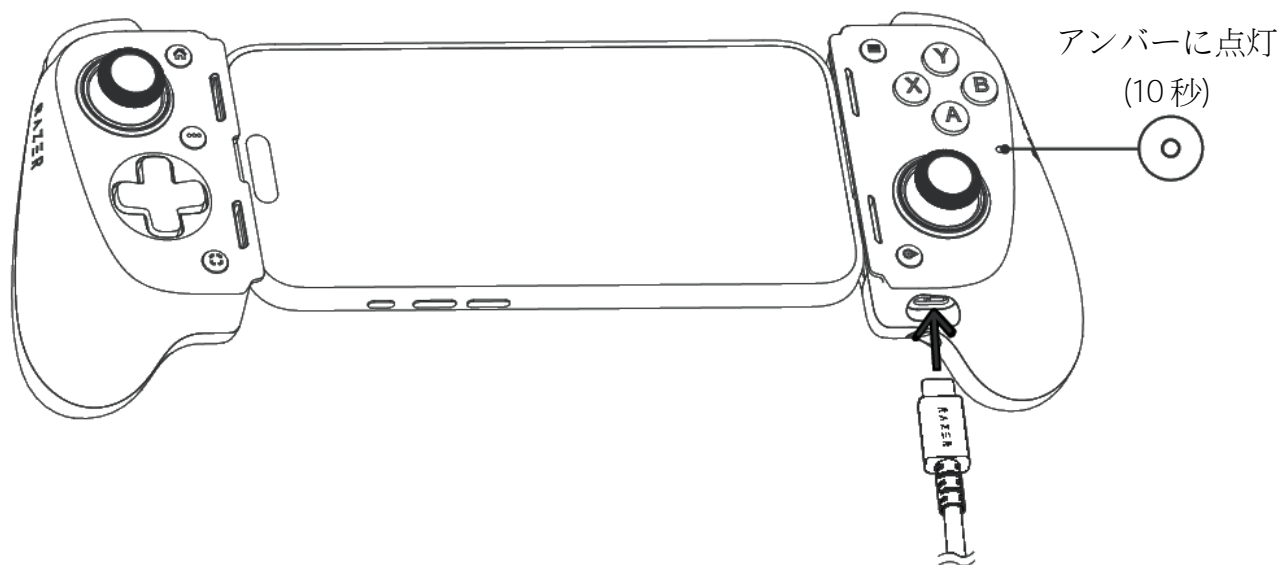


パススルーオーディオ



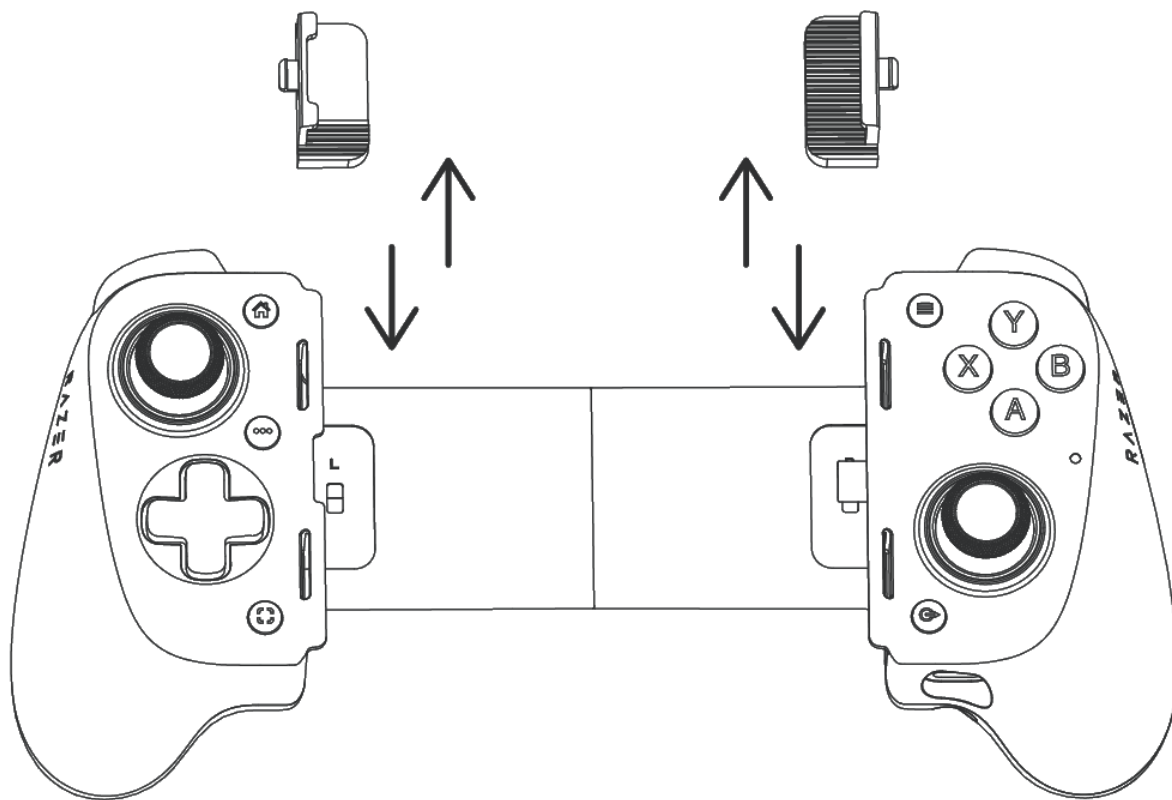
i Razer ヘッドセット は別売です。この機能は、モバイルデバイス接続および PC 接続で使用できます。

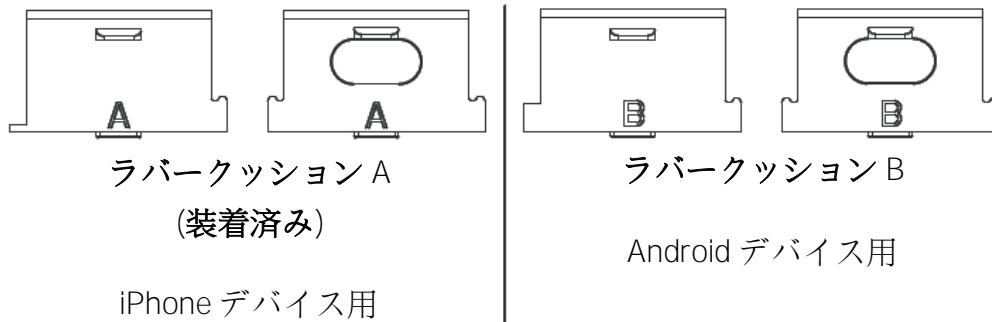
パススルー充電



- i** 充電ケーブルは付属しません。付属の USB A - USB C ケーブルのみを使用してください。USB Type C オーディオおよびその他のアクセサリはサポートされていません。

ラバークッションの使用方法

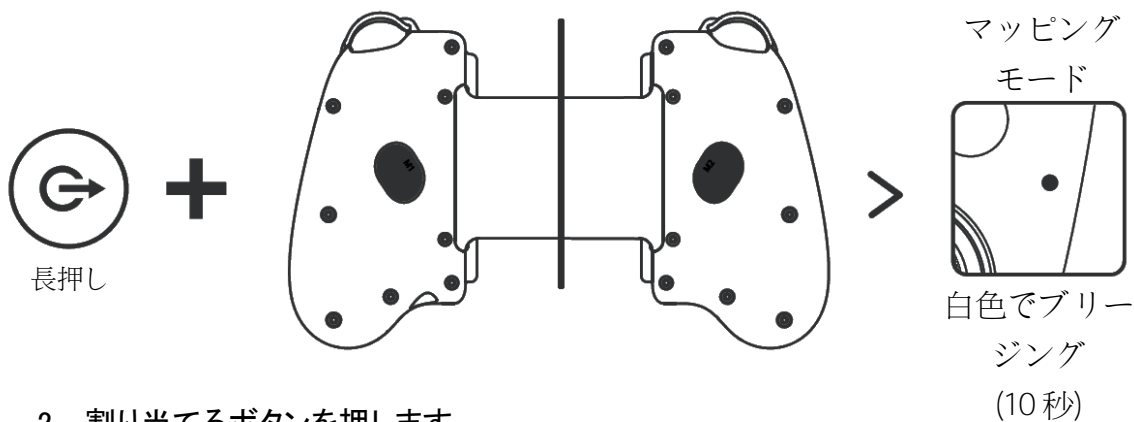




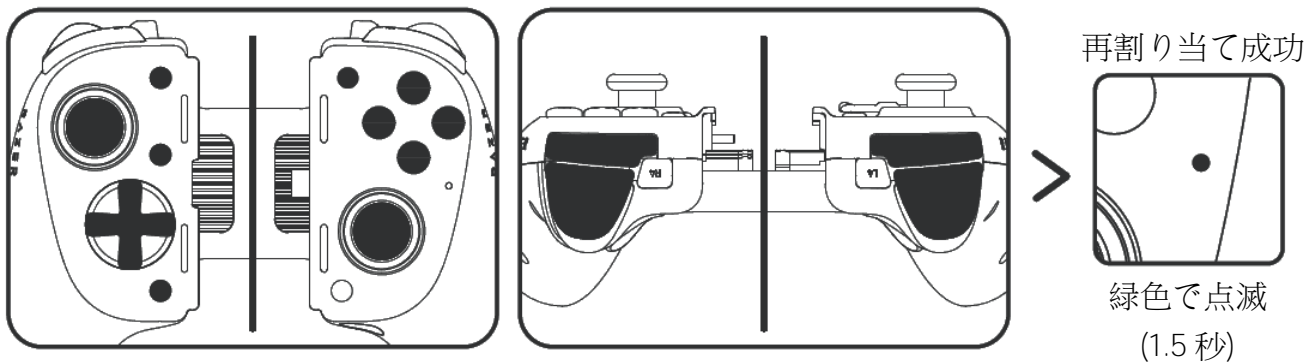
- i** 出荷時には、ラバークッション A があらかじめコントローラーに取り付けられています。スマートフォンにケースを装着したままコントローラーにフィットするか確認したい場合は、ラバークッションを取り外すことができます。

マルチファンクションボタン (M1/M2/L4/R4) の割り当て変更





1. Nexus ボタンを押しながら、再割り当てを行うマルチファンクションバンパー/パドルを押します。



2. 割り当ててるボタンを押します。



ショートカットコマンド

入力	機能
 + X 長押し 押す	XInput ² モードを使用 ¹
 + A 長押し 押す	HID ² モードを使用 ¹
 押す	スクリーンショットを撮影 ²
 長押し	録画 ²

¹Razer Nexus Game Launcher アプリは、バイブレーション対応ゲームを起動する際に、コントローラーをHIDモードまたはXInputモードに自動的に切り替えることができます。

²Razer Nexus Game Launcher アプリのインストールが必要。

6. 安全上の注意とメンテナンス

安全上のガイドライン

Razer Kishi V3 の使用時に最大限の安全を保証するため、以下のガイドラインに従うことを推奨します。

本製品の操作に問題があり、トラブルシューティングで解決できない場合は、本製品を電源から外し（該当する場合）、Razer ホットラインに連絡するか、support.razer.com でサポートをご依頼ください。

本製品は分解しないでください。また、異常な電流負荷をかけて操作しないでください。保証が無効になります。

事故や怪我を防ぐために、コントローラーのアクセサリは、小さなお子様の手の届かないところに保管してください。

本製品が、液体、湿気、または水分などに触れないようにしてください。本製品は、所定の温度範囲（0°C～40°C）内で操作してください。温度がこの範囲外になった場合は、本製品を外して温度が最適レベルに安定するまでお待ちください。

メンテナンスと使い方

Razer Kishi V3 を最適な状態に保つには、最低限のメンテナンスが必要です。月に一度、溜まった汚れを取り除くため、本製品を柔らかな布や綿棒などで掃除してください。

7. 法的情報

著作権および知的財産権情報

©2025 Razer Inc. All rights reserved. Razer、トリプルヘッドスネークのロゴ、Razer ロゴ、「For Gamers.By Gamers.」および「Powered by Razer Chroma」ロゴは、米国内またはその他の国の Razer Inc. および/または関連企業の商標または登録商標です。

Android、Google、Google ロゴ、Google Play、および Google Play ロゴは Google LLC の商標です。

Made for Apple バッジの使用は、そのアクセサリが、バッジで指定された Apple 製品への接続のために特別に設計され、Apple の性能基準を満たしていることが開発者によって認定されていることを意味します。Apple は当該デバイスの動作ならびに安全・規制基準への準拠について一切責任を負いません。Apple 製品での本アクセサリの使用時、ワイヤレス性能に影響を与える可能性があるためご注意ください。

Apple、Apple ロゴ、iPad mini、iPhone、Made for iPad ロゴ、Made for iPhone ロゴは、米国およびその他の国々で登録された Apple Inc. の商標です。App Store は Apple Inc. のサービスマークです。iOS は Cisco の米国およびその他の国々における商標または登録商標であり、ライセンスに基づき使用されています。

Windows および Windows ロゴは、Microsoft グループ企業各社の商標です。Razer Inc.

Razer Inc. (「Razer」) は、本書に記載されている製品に関する、著作権、商標、企業秘密、特許、特許出願、またはその他の知的財産権を (登録、未登録に関わらず) 所有することができます。本書の提供により、前述の著作権、商標、特許、または他の知的所有権の使用許諾がお客様に付与されるわけではありません。Razer Kishi V3 (「本製品」) は、パッケージなどに掲載された写真と異なる場合があります。Razer は、かかる違いまたは外観上の誤りには責任を負わないものとします。本書に記載されている情報は、予告なく変更される場合があります。

製品の限定保証

製品の限定保証の最新かつ現行の条件については、[razer.com/warranty](https://www.razer.com/warranty) を参照してください。

法的責任の制限

いかなる場合も、Razer は、製品の流通、販売、転売、使用、または製品が使用できないことから生じる、いかなる利益損失、情報やデータの喪失、特別な、偶発的な、間接的な、懲罰的な、必然的

な、または偶発的な損傷にも責任を負いません。いかなる場合も、Razer の債務は、製品の小売購入額を超えないものとします。

一般

上記条件は、製品が購入された法域の法律の下で管理、解釈されるものとします。本契約内のいずれかの条項が無効あるいは法的強制力がないと考えられる場合、その条項は（その条項が無効あるいは法的強制力がない限り）無効となり除外と見なされますが、残りの条項のいずれも無効になることはありません。Razer は、いずれの条項も予告なしにいつでも修正する権利を留保します。