



# RAZER KISHI V3

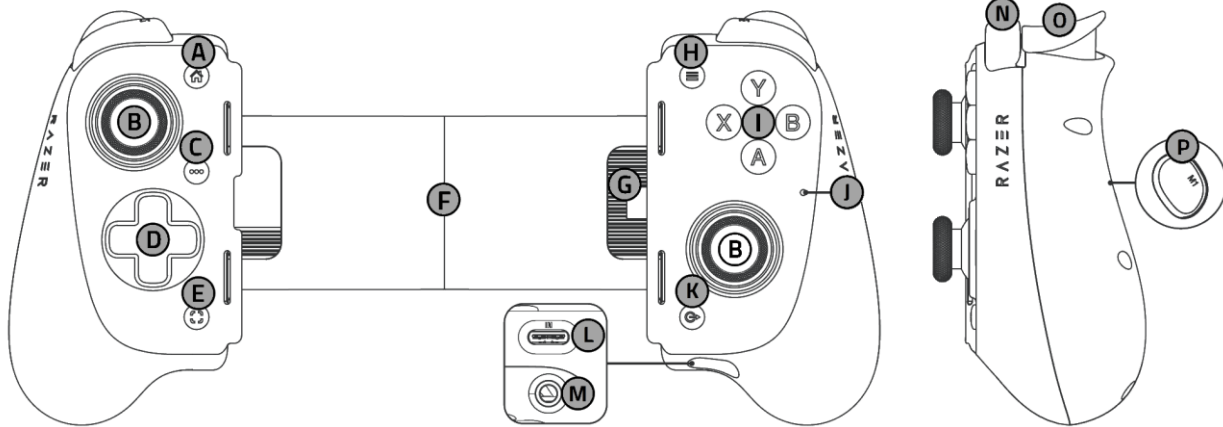
GUÍA PRINCIPAL

# ÍNDICE

1. CONTENIDO .....	2
2. REQUISITOS .....	3
3. TE PROPORCIONAMOS COBERTURA .....	3
4. PRIMEROS PASOS .....	4
5. USO DEL MANDO .....	6
6. SEGURIDAD Y MANTENIMIENTO .....	10
7. INFORMACIÓN LEGAL .....	11

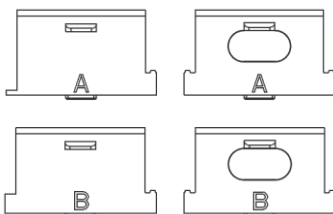
# 1. CONTENIDO

- Razer Kishi V3



- A. Botón de inicio
- B. Palancas de mando analógicas intercambiables con clic (L3/R3)
- C. Botón Opciones
- D. Cruceta flotante táctil mecanizada de 8 direcciones Razer
- E. Botón Compartir
- F. Puente extensible
- G. Conector USB tipo C
- H. Botón Menú
- I. Botones de acción táctiles mecanizados
- J. Indicador de estado
- K. Botón Razer Nexus
- L. Puerto USB tipo C\*
- M. Puerto de audio y micrófono de 3,5 mm
- N. Botones superiores (L1/R1)
- O. Gatillos (L2/R2)
- P. Palancas posteriores de clic de ratón multifunción (M1 / M2)

- 2 pares de almohadillas de goma intercambiables\*\*



- Guía de información importante del producto

\*Sólo admite conexión a PC y carga simultánea. Los auriculares y otros accesorios USB tipo C no son compatibles.

\*\*Las almohadillas de goma A vienen preinstaladas en el mando.

---

## 2. REQUISITOS

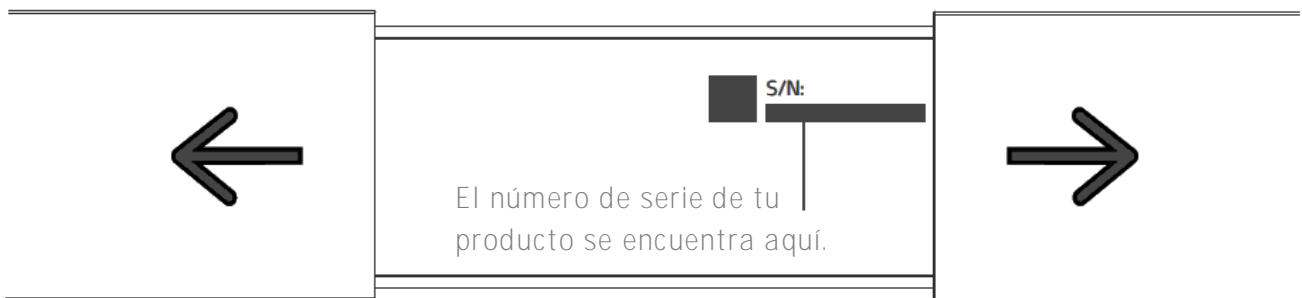
### REQUISITOS DEL PRODUCTO

- Dispositivo móvil o PC con un puerto USB tipo A / tipo C
  - iOS 18 / Android™ 14 o posterior
  - Windows® 11 de 64 bits
- Conexión a Internet para la instalación de la aplicación

 Lista completa de compatibilidad disponible aquí: [rzer.to/kishi-v3-pro](https://rzer.to/kishi-v3-pro)

---

## 3. TE PROPORCIONAMOS COBERTURA



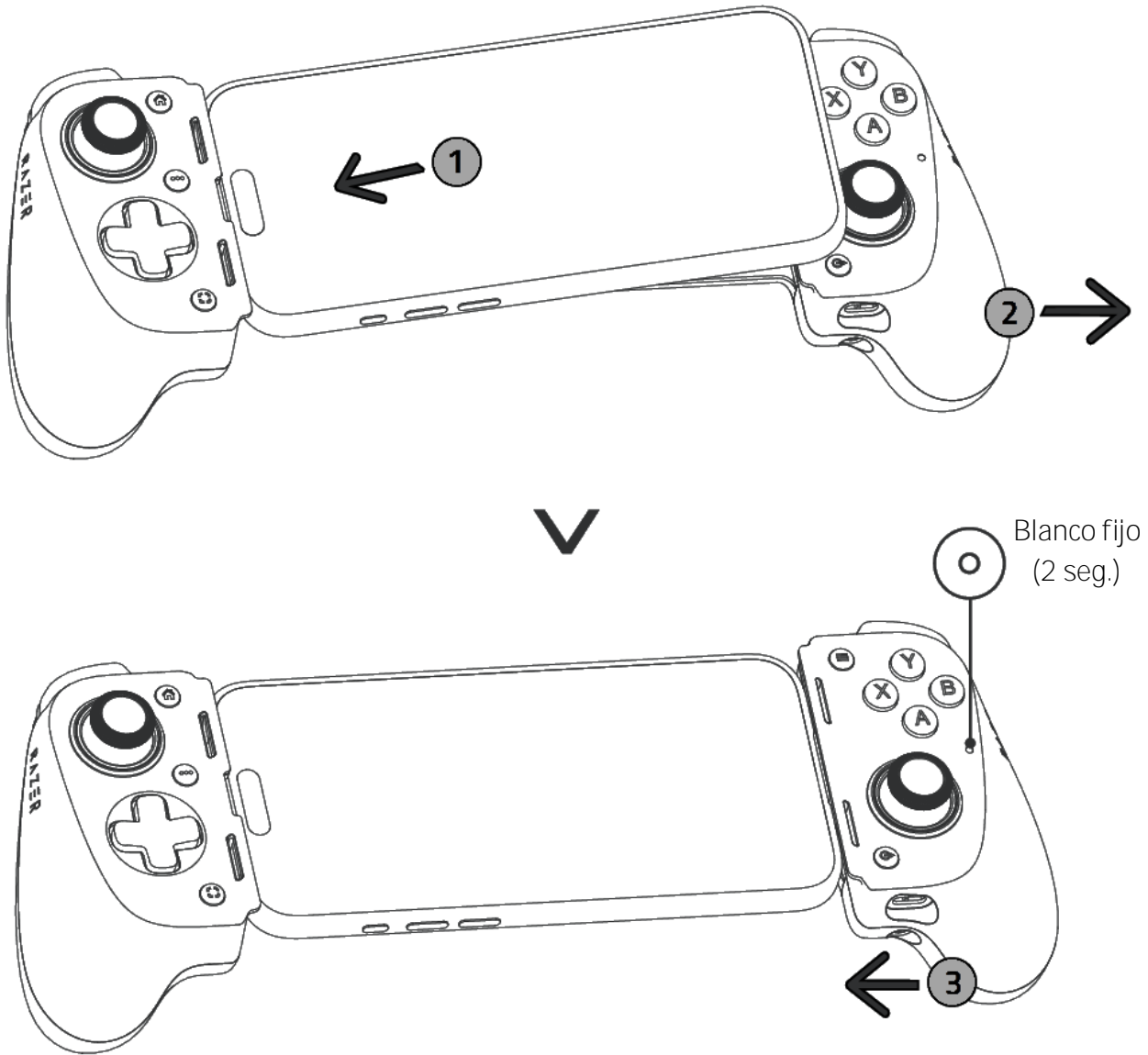
Registra tu producto y consigue ventajas exclusivas

[razerid.razer.com/warranty](https://razerid.razer.com/warranty)

¿Tienes alguna pregunta? Pregúntale al equipo de asistencia de Razer en [support.razer.com](https://support.razer.com)

## 4. PRIMEROS PASOS

### CONFIGURACIÓN PARA MÓVIL



**i** Dimensiones máximas compatibles: 12,32 mm de grosor (incluida la cámara) x 208,9 mm (longitud).

## INSTALA EL RAZER NEXUS GAME LAUNCHER (PARA DISPOSITIVOS MÓVILES)

Ejecuta los juegos compatibles, reasigna los botones del mando, habilita o deshabilita la respuesta háptica, haz capturas de pantalla, graba o comparte tus partidas y mucho más.



RZR.TO/NEXUS-DL  
(solo para China)

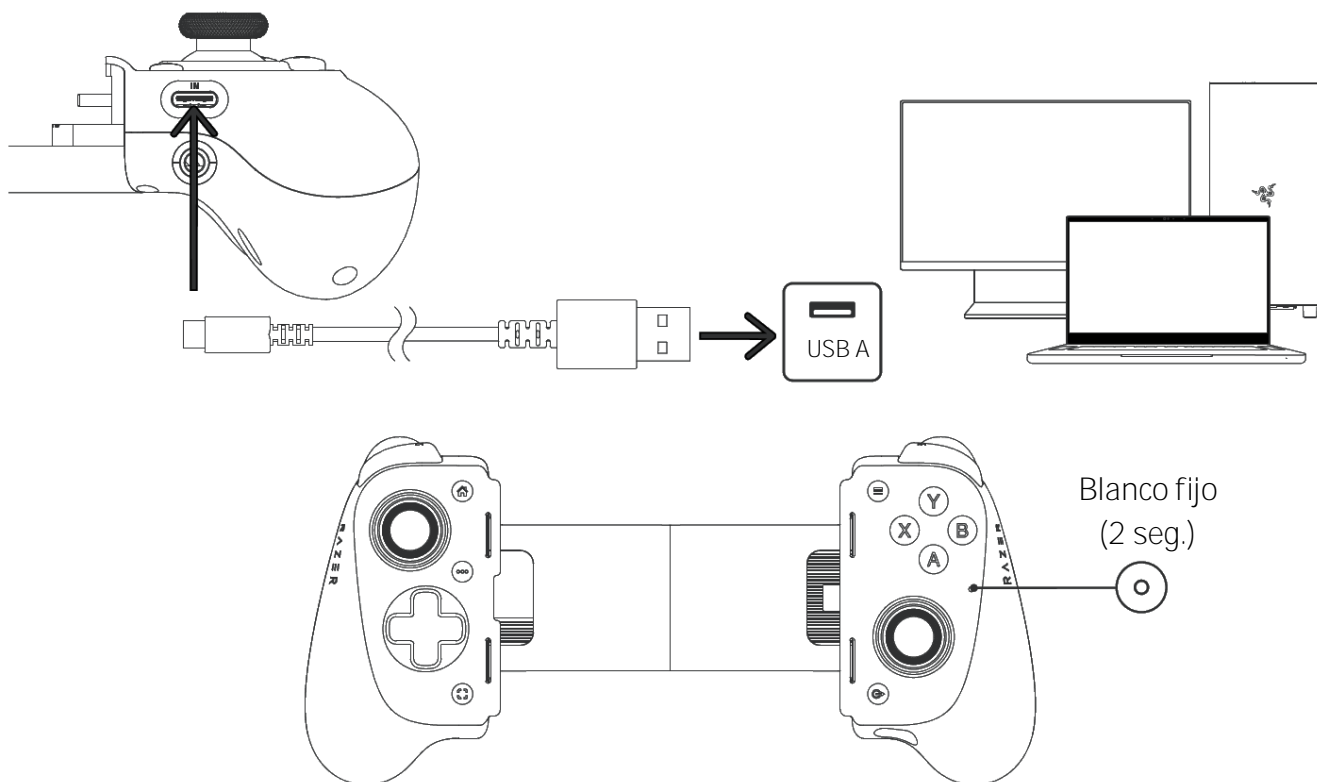


RZR.TO/NEXUS-APP



Razer Nexus  
Game Launcher

## CONFIGURACIÓN PARA PC

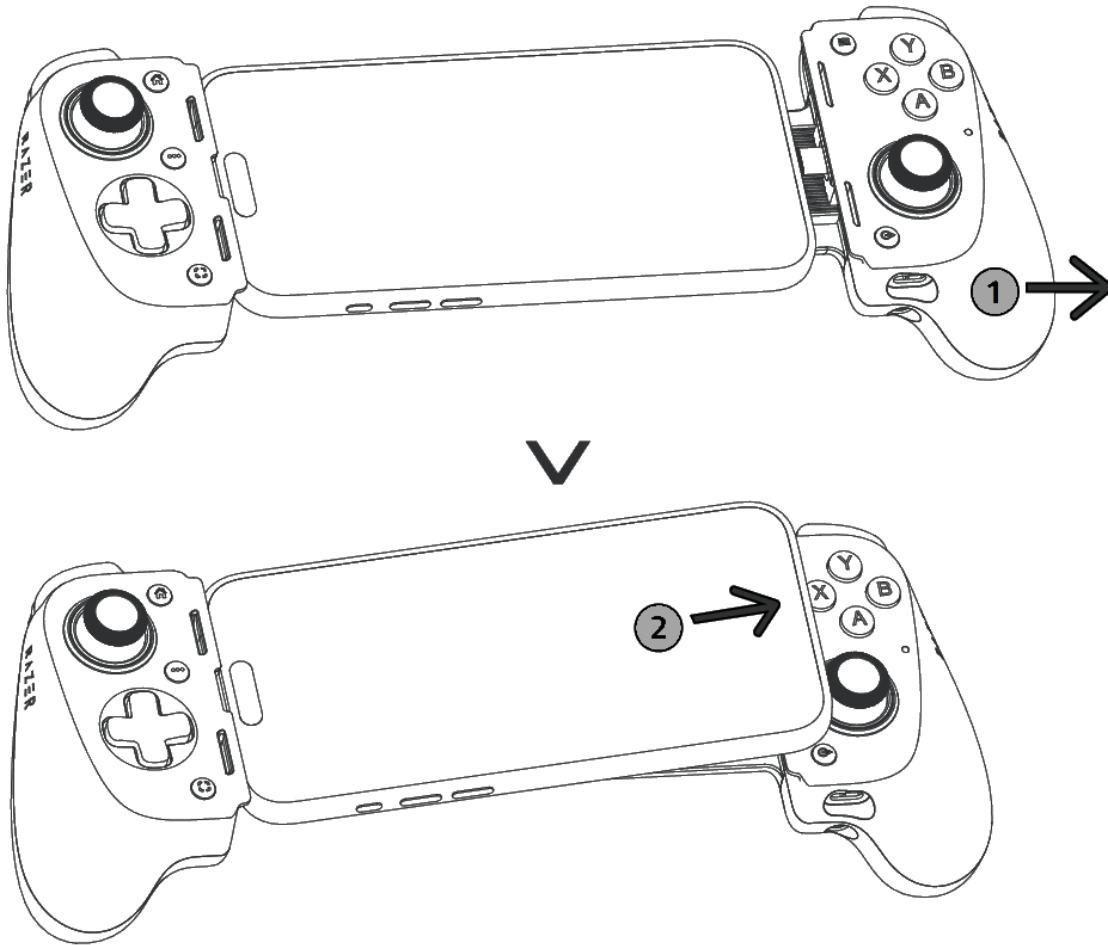


**i** El cable de carga no está incluido. Separa tu dispositivo móvil cuando utilices el mando en un PC. El controlador utilizará XInput en Windows.

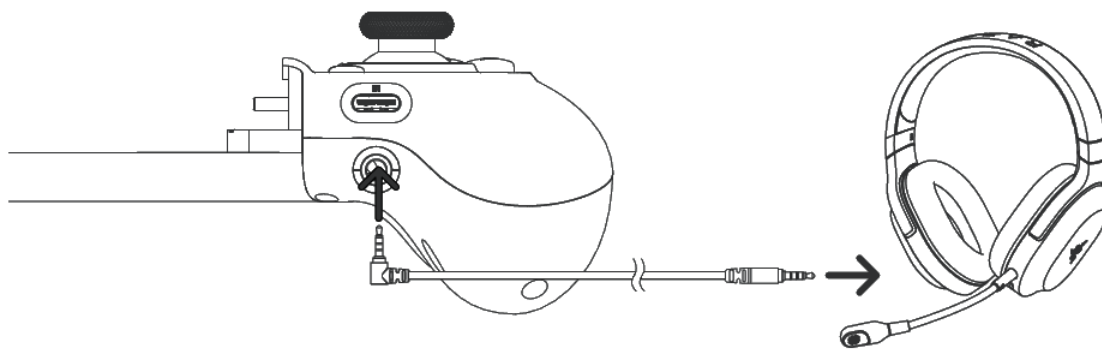
---

## 5. USO DEL MANDO

### DESCONECTAR EL TELÉFONO

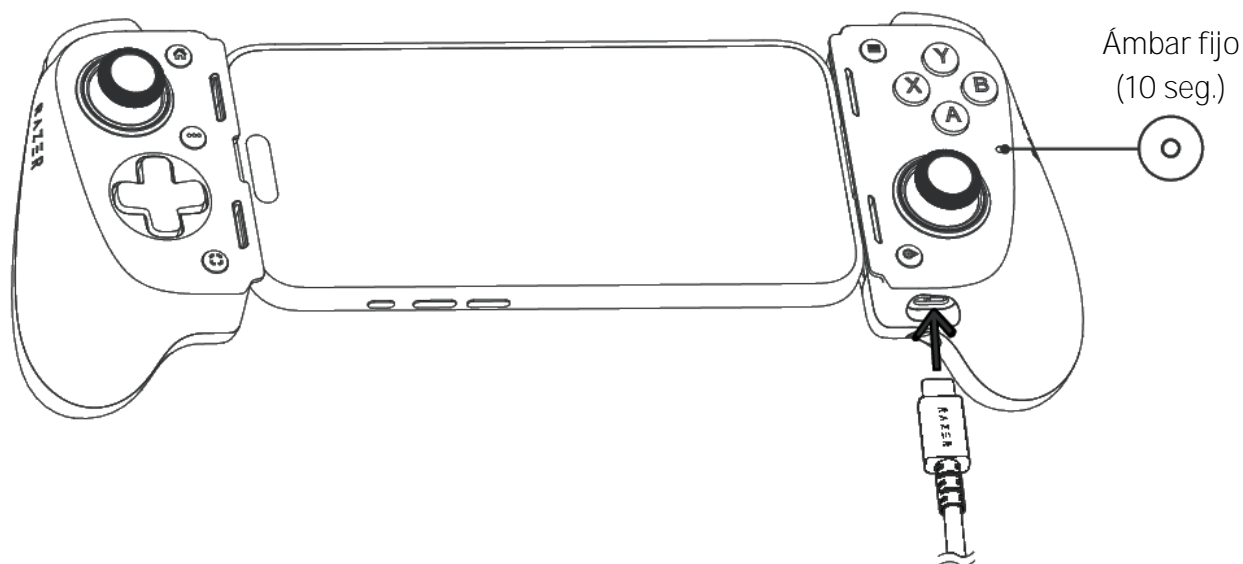


### AUDIO SIMULTÁNEO



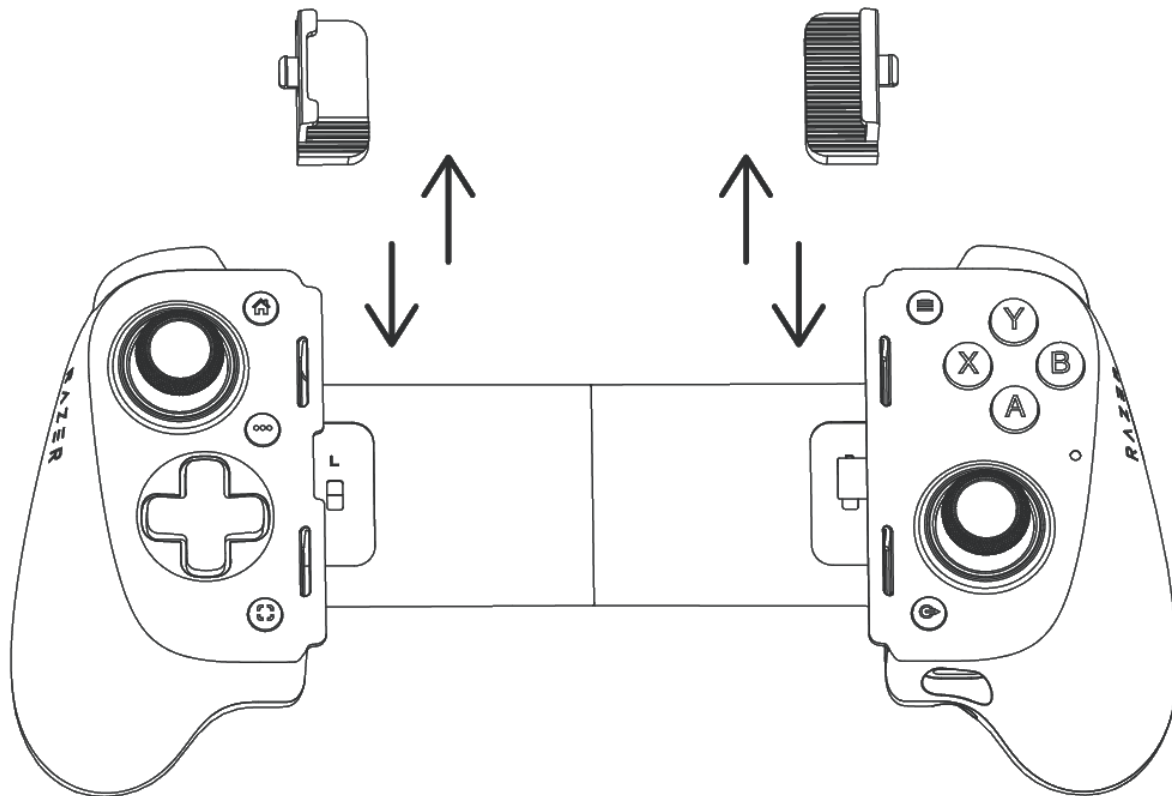
**i** Los auriculares Razer se venden por separado. Esta función funciona tanto con dispositivos móviles como con conexiones a PC.

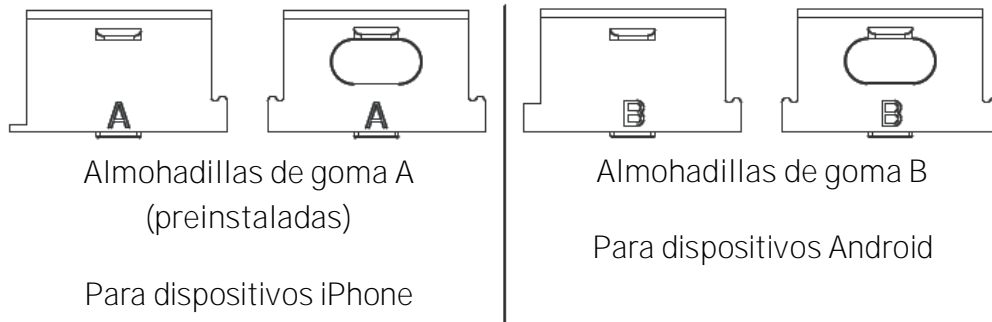
## CARGA SIMULTÁNEA



- i** El cable de carga no está incluido. Asegúrate de utilizar solo el cable USB A a USB C incluido. Los auriculares y otros accesorios USB tipo C no son compatibles.

## USO DE LAS ALMOHADILLAS DE GOMA

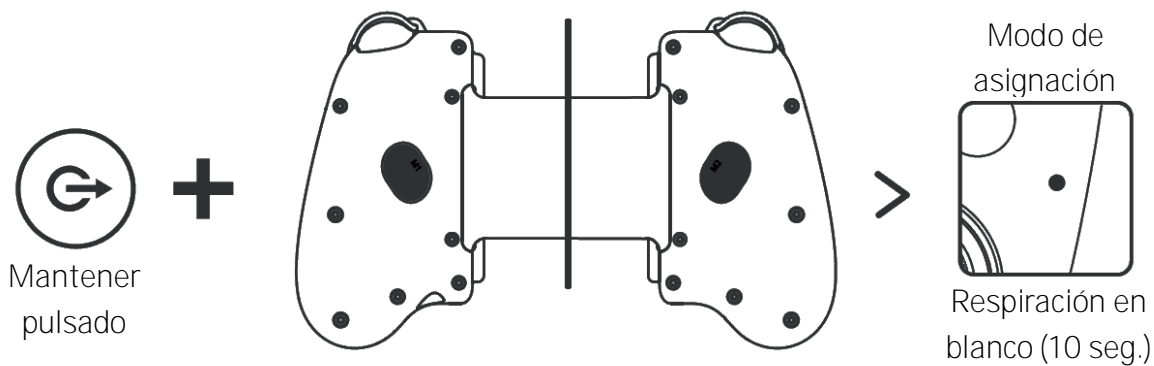




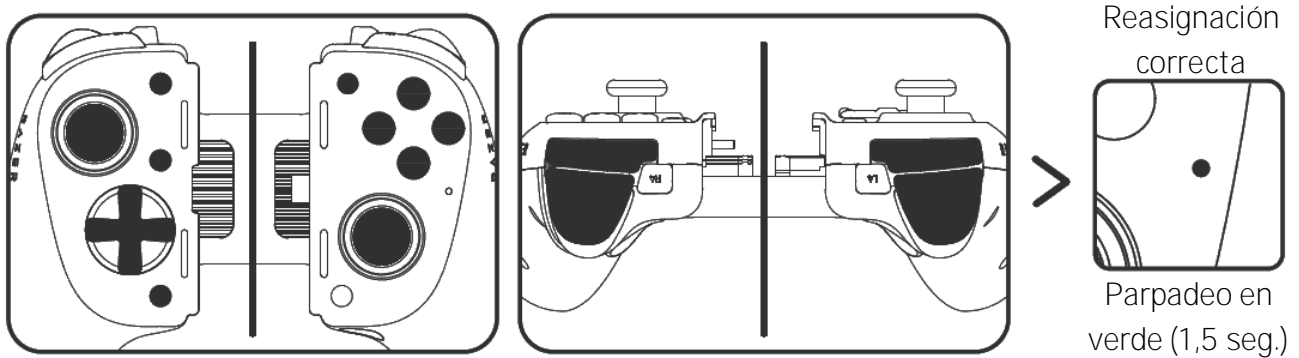
- i** Las almohadillas de goma A vienen preinstaladas en el mando. Si tu teléfono tiene funda, también puedes probar a retirar las almohadillas de goma para ver si es compatible con el mando.

## REASIGNACIÓN DE LOS BOTONES MULTIFUNCIÓN (M1/M2/L4/R4)





- Mantén pulsado el botón Nexus y el botón superior o la palanca multifunción que quieras reasignar.



- Pulsa el botón al que quieras asignarlo.



## COMANDOS DE ATAJO

Entrada	Función
 + <b>X</b> Mantener pulsado      Pulsar	Utilizar el modo XInput <sup>1</sup>
 + <b>A</b> Mantener pulsado      Pulsar	Utilizar el modo HID <sup>1</sup>
 Pulsar	Hacer captura de pantalla <sup>2</sup>
 Mantener pulsado	Grabar vídeo <sup>2</sup>

<sup>1</sup>La aplicación Razer Nexus Game Launcher puede alternar automáticamente el mando entre los modos HID y XInput al ejecutar juegos compatibles con vibración.

<sup>2</sup>Requiere tener instalada la aplicación Razer Nexus Game Launcher.

---

## 6. SEGURIDAD Y MANTENIMIENTO

### NORMAS DE SEGURIDAD

Para conseguir la máxima seguridad cuando uses el Razer Kishi V3, te recomendamos que sigas las siguientes directrices:

Si tuvieras algún problema al utilizar el dispositivo correctamente y las indicaciones de la resolución de problemas no dieran resultado, desconecta el dispositivo (si corresponde) y llama a la línea de atención de Razer o accede a [support.razer.com](https://support.razer.com) para solicitar asistencia.

No desmontes el dispositivo y no intentes hacerlo funcionar bajo circunstancias anormales. Hacerlo anulará la garantía.

Mantén los accesorios del controlador fuera del alcance de los niños para evitar accidentes o lesiones.

Mantén el dispositivo alejado de los líquidos o la humedad. El dispositivo debe funcionar dentro del rango específico de temperaturas de 0 °C a 40 °C. Si la temperatura supera ese rango, separa el dispositivo del teléfono para dejar que la temperatura se estabilice hasta un nivel óptimo.

### USO Y MANTENIMIENTO

Para mantenerse en buenas condiciones, el Razer Kishi requiere un mantenimiento mínimo. Para evitar la acumulación de suciedad, recomendamos limpiar el dispositivo con un paño suave o un hisopo de algodón una vez al mes.

---

## 7. INFORMACIÓN LEGAL

### INFORMACIÓN SOBRE DERECHOS DE AUTOR Y PROPIEDAD INTELECTUAL

©2025 Razer Inc. Todos los derechos reservados. Razer, el logotipo de la serpiente de tres cabezas, el logotipo de Razer, "For Gamers. By Gamers." y el logotipo de "Powered by Razer Chroma" son marcas comerciales o marcas registradas de Razer Inc. o sus empresas afiliadas en Estados Unidos y otros países.

Android, Google, el logotipo de Google, Google Play y el logotipo de Google Play son marcas comerciales de Google LLC.

El uso del distintivo Made for Apple implica que un accesorio se ha diseñado para conectarse específicamente al producto o a los productos de Apple identificados en el distintivo y el desarrollador ha certificado que cumple los estándares de rendimiento de Apple. Apple no se hace responsable del funcionamiento de este dispositivo o de su cumplimiento de la normativa y los estándares de seguridad. Ten en cuenta que el uso de este accesorio con un producto Apple puede afectar al rendimiento inalámbrico.

Apple, el logotipo de Apple, el iPad mini, el iPhone, el logotipo Made for iPad y el logotipo Made for iPhone son marcas comerciales de Apple Inc. registradas en EE. UU. y otros países. App Store es una marca comercial del servicio de Apple Inc. iOS es una marca comercial y una marca registrada de Cisco en Estados Unidos y en otros países, y se usa bajo licencia.

Windows y el logotipo de Windows son marcas registradas o marcas comerciales registradas del grupo de compañías de Microsoft.

Razer Inc. ("Razer") puede tener derechos de autor, marcas comerciales, secretos comerciales, patentes, aplicaciones de patente u otros derechos de propiedad intelectual (estén o no registradas) con relación al producto de esta guía. La entrega de esta guía no otorga licencia sobre dichos derechos de autor, marcas comerciales, patentes ni otros derechos de propiedad intelectual. El Razer Kishi V3 (el "Producto") puede diferir de las imágenes del embalaje u otras. Razer no asume ninguna responsabilidad sobre dichas diferencias o por cualquier error que pudiera aparecer. La información contenida aquí está sujeta a cambios sin previo aviso.

### GARANTÍA LIMITADA DEL PRODUCTO

Para obtener los términos más recientes y actuales de la garantía limitada del producto, visita [razer.com/warranty](https://www.razer.com/warranty).

## LIMITACIÓN DE RESPONSABILIDAD

Razer no será en ningún caso responsable de ninguna pérdida de beneficios, pérdida de información o datos, ya sea especial, fortuita, indirecta, punitiva o consecuente, que se derive de alguna forma de la distribución, la venta, la reventa, el uso o la incapacidad para usar el Producto. La responsabilidad de Razer no podrá superar en ningún caso el precio de compra minorista del Producto.

## CUESTIONES GENERALES

Estos términos se regirán y se interpretarán según las leyes de la jurisdicción en la que se haya comprado el Producto. Si algún término de este documento se considera no válido o no aplicable, entonces dicho término (en la medida en que no sea válido ni aplicable) no tendrá efecto y se considerará excluido sin invalidar ninguno de los términos restantes. Razer se reserva el derecho de corregir cualquier término en cualquier momento sin previo aviso.