



# RAZER KISHI V2 USB C

進階指南

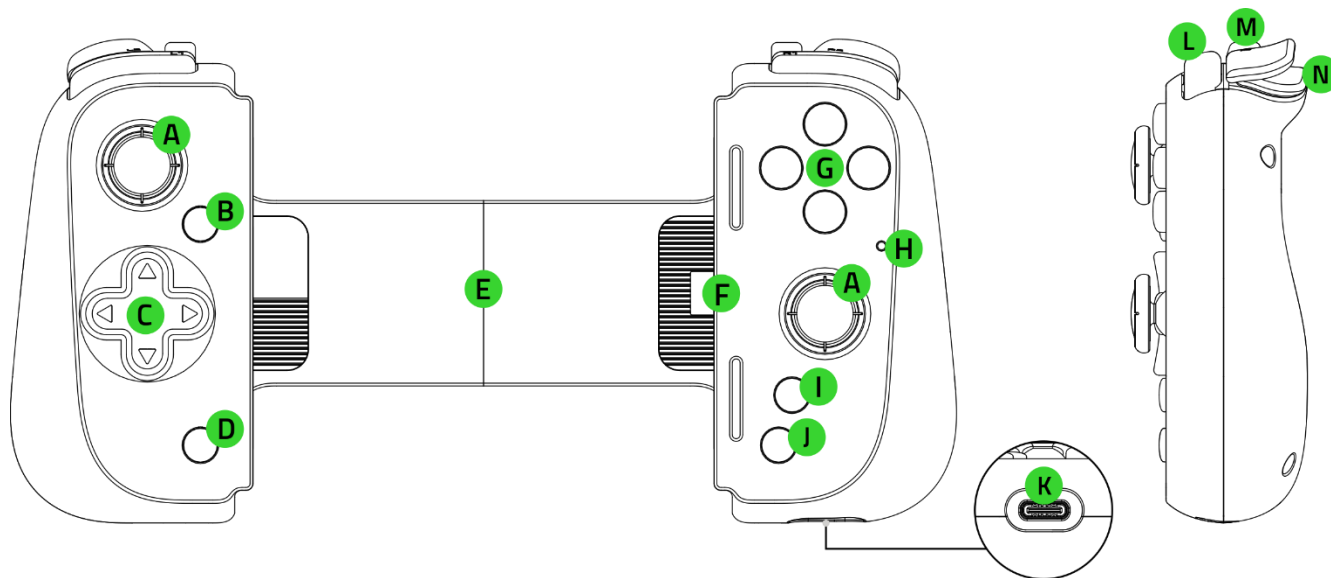
讓你擁有全新的行動遊戲體驗。**Razer Kishi V2 USB C** 是一款通用行動遊戲控制器，能讓你的智慧型手機擁有主機級的遊戲體驗。在你的手機上遊玩 AAA 級遊戲，擁有與遊戲主機上的相同體驗，毫不妥協。

# 目錄

1. 內含 .....	3
2. 使用需求 .....	4
3. 註冊即可享有保固 .....	4
4. 開始使用 .....	5
5. 使用控制器 .....	7
6. 安全與保養 .....	9
7. 法律條文 .....	10

## 1. 內含

- Razer Kishi V2 USB C



A. 可點擊的類比拇指搖桿 (L3/R3)

B. 選項鍵

C. 方向鍵

D. 分享鍵

E. 伸縮式支撐板

F. USB Type C 接頭

G. 動作按鍵

H. 狀態指示燈

I. Razer Nexus 鍵

J. 功能表鍵

K. USB Type C 連接埠\*

L. 緩衝鍵 (L1 / R1)

M. 多功能鍵 (L4/R4)

N. 發射鍵 (L2/R2)

*\*僅支援過電充電。不支援 USB Type C 音訊和其他配件。*

- 2 對可替換的橡膠軟墊  
(一對橡膠軟墊已預先安裝於控制器)
- 重要產品資訊指南

---

## 2. 使用需求

- 具 USB Type A / Type C 連接埠的行動裝置或電腦
  - iOS 17 / Android™ 12 或更新版本<sup>†</sup>
  - Windows® 11 (64 位元版本)<sup>\*\*</sup>
- 網際網路連線 (供下載安裝應用程式)

<sup>†</sup>相容 iPhone 15 Pro、iPhone 15 Plus、iPhone 15、Samsung Galaxy S23 系列，以及 Google Pixel 6 / 7 / 8。

<sup>\*\*</sup>需使用外部連接線，需另外購買。

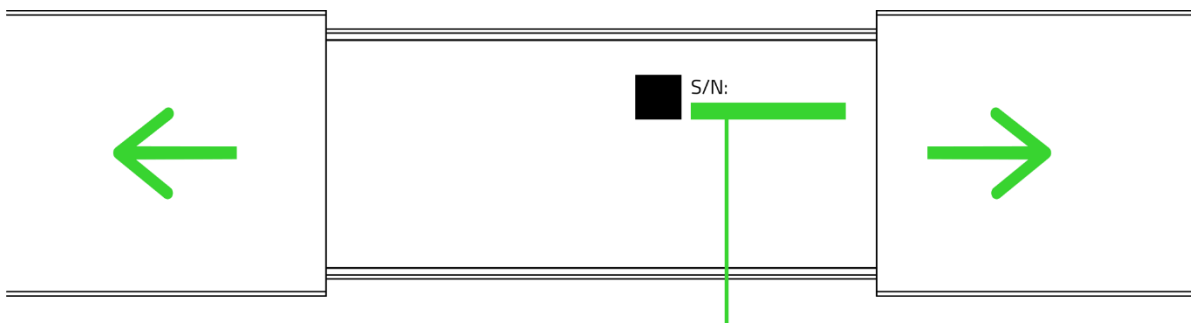
---

## 3. 註冊即可享有保固



註冊產品以獲得獨家優惠

[razerid.razer.com/warranty](https://razerid.razer.com/warranty)

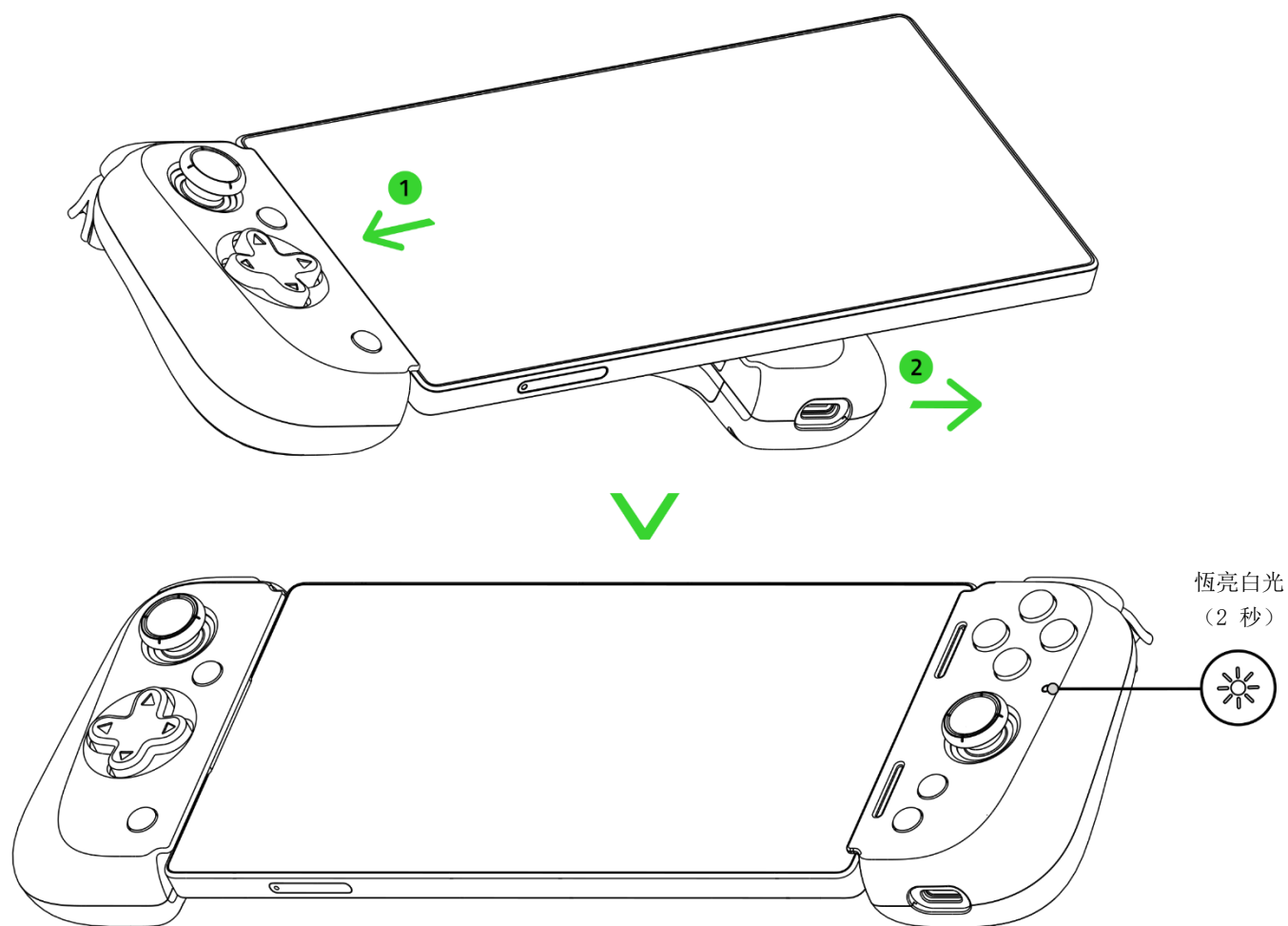


產品序號標示於此處。

## 4. 開始使用

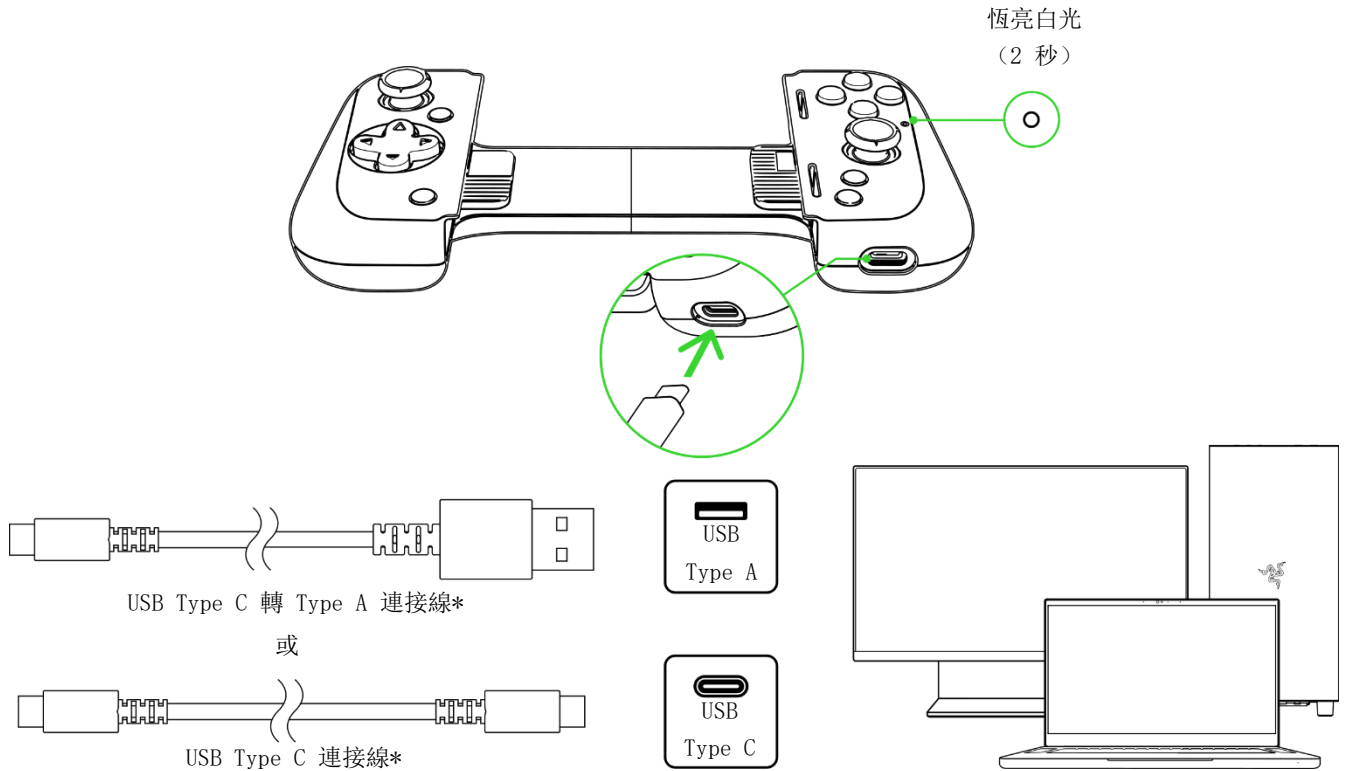
### 設定

#### A. 搭配行動裝置使用



**i** 最大支援尺寸：11.5 公釐（厚度，包含相機）x 170 公釐（長度）

## B. 搭配電腦使用



\*未隨附，需另外購買。

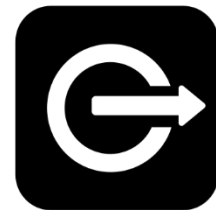
**i** 若要在電腦上使用控制器時，請將行動裝置取下。控制器將在 Windows 上使用 XInput 模式。

## 安裝 RAZER NEXUS GAME LAUNCHER (行動裝置)

隨時隨地運用豐富功能，包括啟動相容遊戲、重新配置控制器按鈕、擷取螢幕截圖、記錄和分享遊戲畫面等多種功能。



RZR. TO/NEXUS-APP

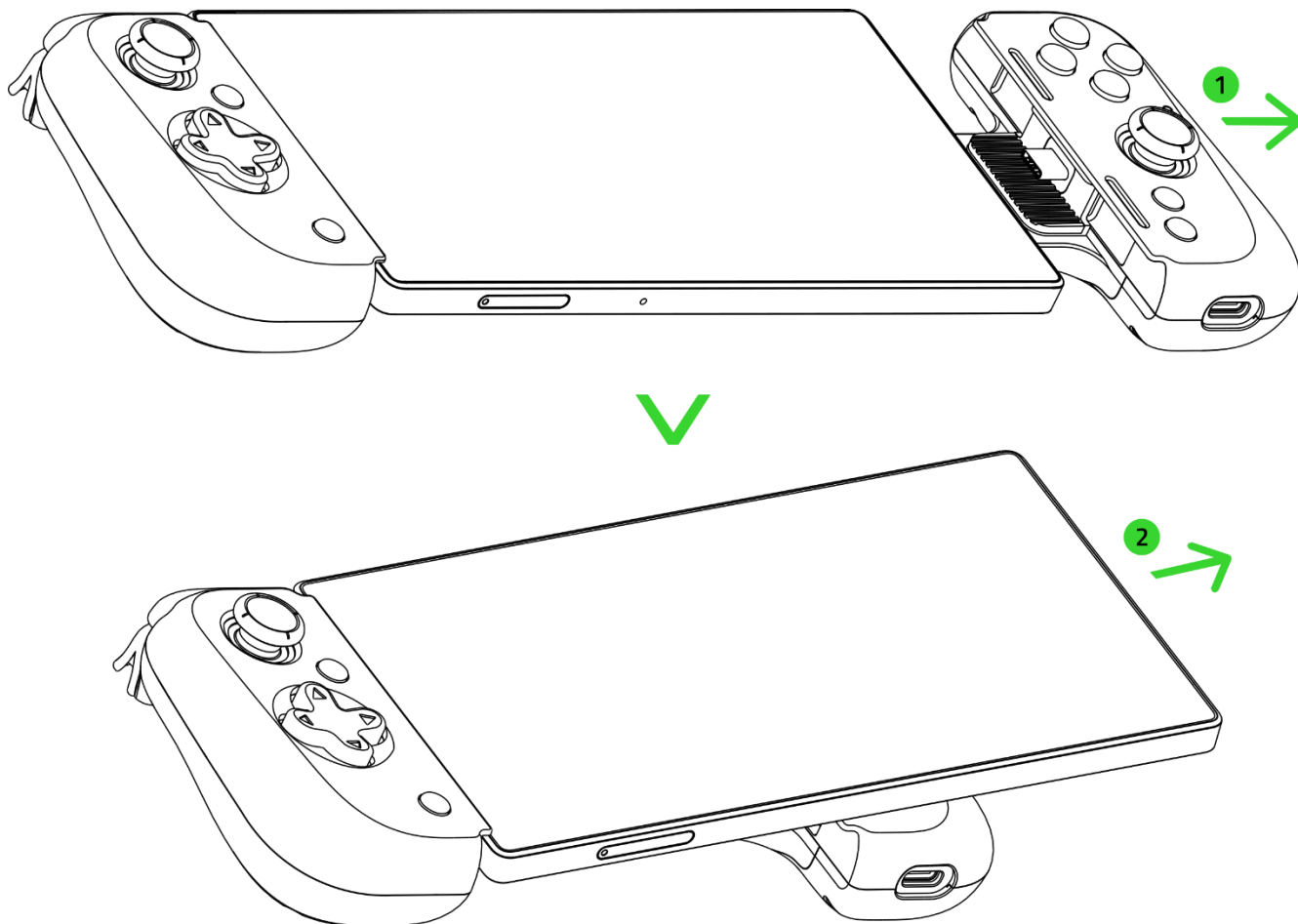


Razer Nexus  
Game Launcher

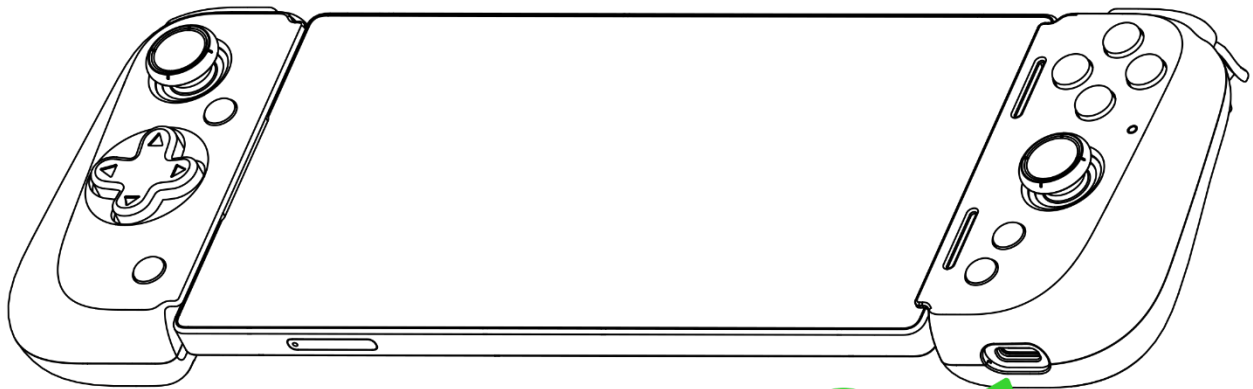
---

## 5. 使用控制器

### 取下手機



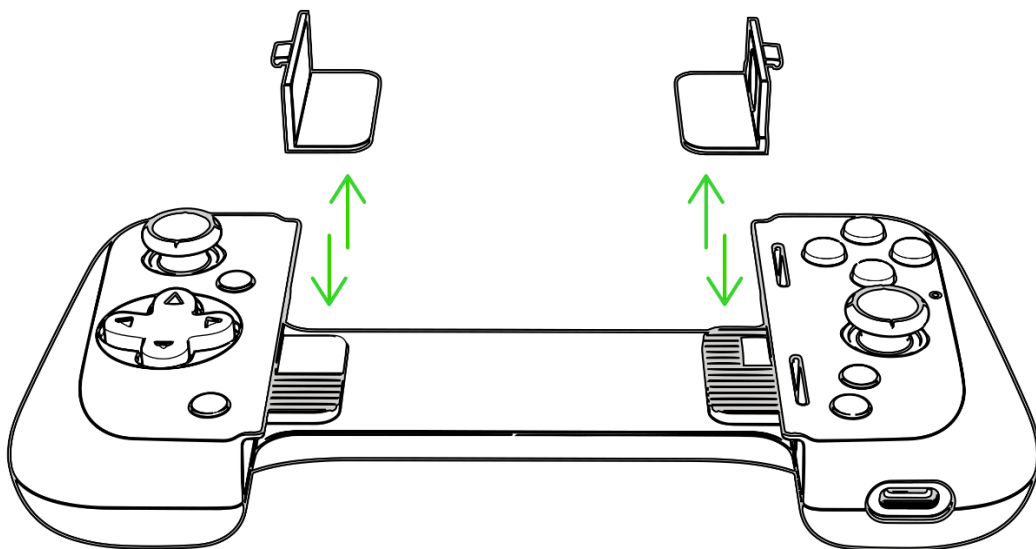
## 邊充邊用



- i** 請務必僅使用 USB-IF 認證充電線。不支援 USB Type C 音訊和其他配件。

## 更換橡膠軟墊

可將預先安裝的橡膠軟墊與包裝中隨附的另一組軟墊互相替換，以確保手機能牢牢固定在控制器內。



- i** 若行動裝置已安裝手機殼，你可嘗試取下橡膠軟墊，以確認裝置是否與控制器相容。

---

## 6. 安全與保養

### 安全準則

為盡可能確保使用 Razer Kishi V2 USB C 時的安全，使用者應遵守以下注意事項：

若在正確操作裝置方面遭遇問題，且疑難排解並無幫助，請務必拔下裝置（若適用）並撥打 Razer 熱線與我們連絡，或是前往 [support.razer.com](https://support.razer.com) 尋求支援。

請勿自行拆解裝置，也請勿嘗試在電流負載異常狀態下操作裝置；如果這樣做，將導致保固失效。

將控制器配件放置在孩童無法取得的地方，避免造成意外和 / 或受傷。

請使裝置遠離液體或任何潮濕環境。僅在理想溫度範圍（0° C 至 40° C）內操作此裝置。如果溫度超出此範圍，請取下此裝置，讓溫度回復至理想範圍。

### 保養和使用

Razer Kishi V2 USB C 只要簡單的保養步驟，即可維持在最佳使用狀態。建議你每個月都使用軟布或是棉花棒清潔裝置，避免髒汙堆積。

---

## 7. 法律條文

### 著作權與智慧財產權資訊

©2024 Razer Inc. 保留所有權利。Razer、三頭蛇標誌、Razer 標誌、「For Gamers.By Gamers.」及「Razer Chroma」標誌係 Razer Inc. 及 / 或所屬公司在美國及其他國家/地區的商標或註冊商標。所有其他商標均屬各自所有權人之財產。

Android、Google、Google 標誌、Google Play 與 Google Play 標誌皆為 Google LLC 之註冊商標。

Apple、Apple TV、Apple Watch、iPad、iPad Air、iPad Pro、iPhone 與 Lightning 皆為 Apple Inc. 在美國和其他國家註冊的商標。

Windows 與 Windows 標誌為微軟與其旗下公司之商標或註冊商標。

對本指南提及的產品，Razer Inc.（以下簡稱「Razer」）可能擁有其著作權、商標、商業機密、專利、專利申請或其他智慧財產相關權利（無論註冊與否）。對此指南做出任何修改，並不代表你取得任何著作權、商標、專利或其他智慧財產相關權利的授權。Razer Kishi V2 USB C（以下簡稱「產品」）之實品，可能與包裝或其他地方顯示的圖片有所出入。Razer 對此差異，或可能出現的錯誤概不負責。若有必要，Razer 可逕行修改此處的資訊。

### 有限產品保固

有關有限產品保固的最新條款，請造訪 [razer.com/warranty](https://razer.com/warranty)。

### 免責限制

對於任何利益損失、資訊或資料遺失，無論是特殊狀況、意外、間接、懲罰性、結果性或意外損失，同時無論是在出貨、銷售、再次銷售、使用或無法使用本產品等狀況，Razer 概不負責。無論任何狀況，Razer 所承擔責任之對價價值均不超過本產品的零售購買價格。

### 一般

以上所述條款內容，受本產品購買地區之司法管轄區域之法律所規範與認定。若此處提及的任何條款無效或無法執行，則此條款（只要其為無效或無法執行）應視為無效，並且在不使其他剩餘條款無效的情況下排除。Razer 保留隨時逕行修改任何條款的權利。