



# RAZER KISHI V2 USB C 雷蛇骑仕 V2 USB C

高级用户指南

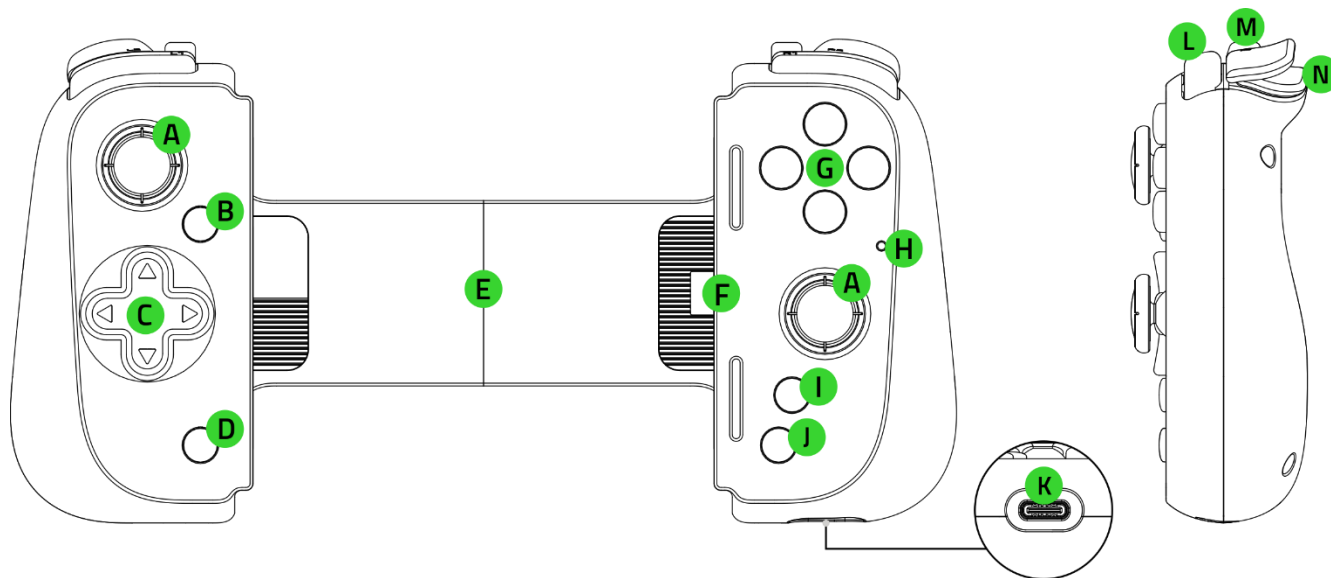
颠覆你对手机游戏的一切认知。**Razer Kishi V2 USB C 雷蛇骑仕 V2 USB C 版** 是一款通用手机游戏手柄，让你通过智能手机即可享受游戏主机级的游戏体验。用手机畅玩最热门的 AAA 级游戏，享受毫不逊色于用游戏主机的游戏体验。

# 目录

1. 内含物品 .....	3
2. 要求 .....	4
3. 简要介绍 .....	4
4. 入门指南 .....	5
5. 使用手柄 .....	7
6. 安全与维护 .....	9
7. 法律条款 .....	10

## 1. 内含物品

- Razer Kishi V2 USB C 雷蛇骑仕 V2 USB C



- A. 可点击式模拟拇指控制杆 (L3/R3)
- B. 选项键
- C. 方向键
- D. 共享键
- E. 伸缩桥
- F. USB Type C 接头
- G. 正面按键
- H. 状态指示灯
- I. Razer Nexus 键
- J. 菜单键
- K. USB Type C 端口\*
- L. 肩键 (L1/R1)
- M. 多功能键 (L4/R4)
- N. 扳机键 (L2/R2)

\* 仅支持边充边用。不支持 USB Type C 音频和其他配件。

- 2 对可互换的橡胶垫  
(手柄预装了一对橡胶垫)
- 重要产品信息指南

---

## 2. 要求

- 具有 USB Type A / Type C 端口的移动设备或电脑
  - iOS 17 / Android™ 12 或更高版本<sup>†</sup>
  - Windows® 11 64 位<sup>††</sup>
- 互联网连接，用于应用程序安装

<sup>†</sup>支持 iPhone 15 Pro、iPhone 15 Plus、iPhone 15、Samsung Galaxy S23 系列，以及 Google Pixel 6 / 7 / 8。

<sup>††</sup>需要外部线缆，线缆需另行购买。

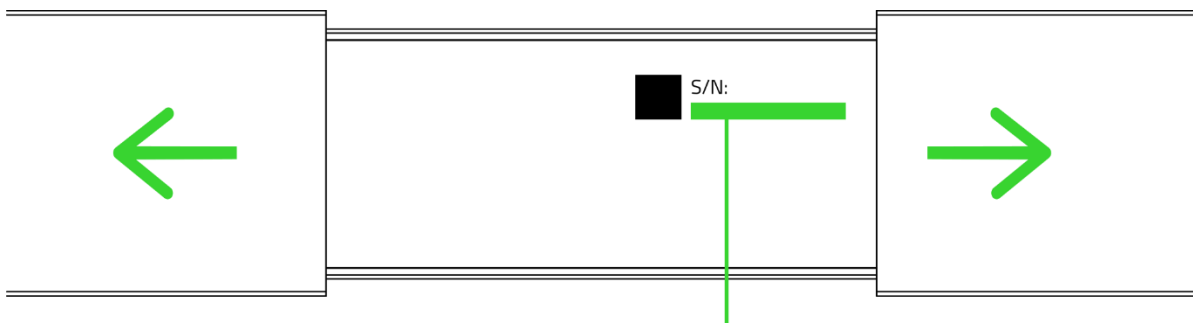
---

## 3. 简要介绍



注册你的产品并获得专享福利

[razerid.razer.com/cn-zh/warranty](https://razerid.razer.com/cn-zh/warranty)

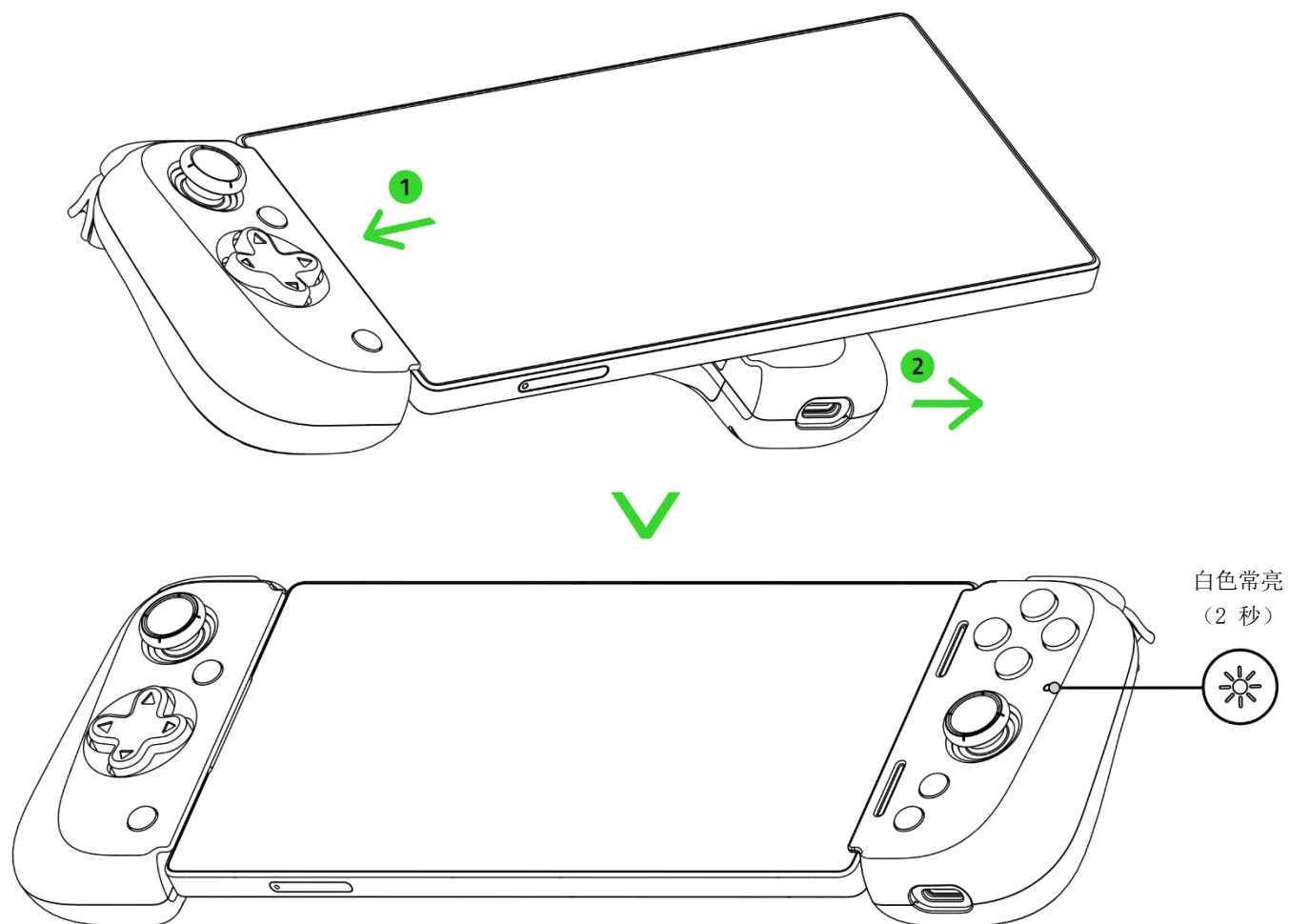


产品的序列号位于此处。

## 4. 入门指南

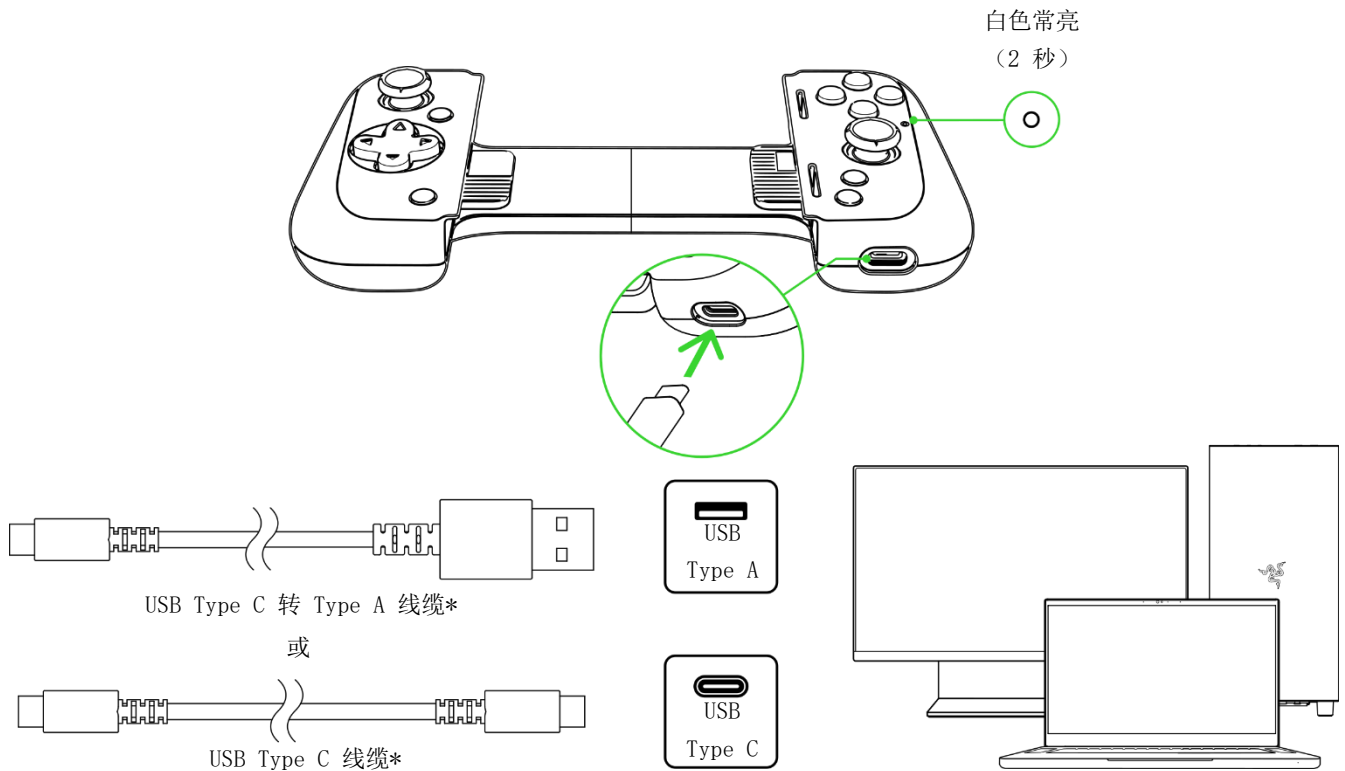
### 设置

#### A. 搭配移动设备使用



**i** 支持的最大尺寸：11.5 毫米（厚度，包括摄像头）x 170 毫米（长度）

## B. 搭配电脑使用



\*未随附，需另行购买。

**i** 搭配电脑使用手柄时，请取下所连接的移动设备。手柄将在 Windows 上使用 XInput。

## 安装 RAZER NEXUS 游戏启动器（适用于移动设备）

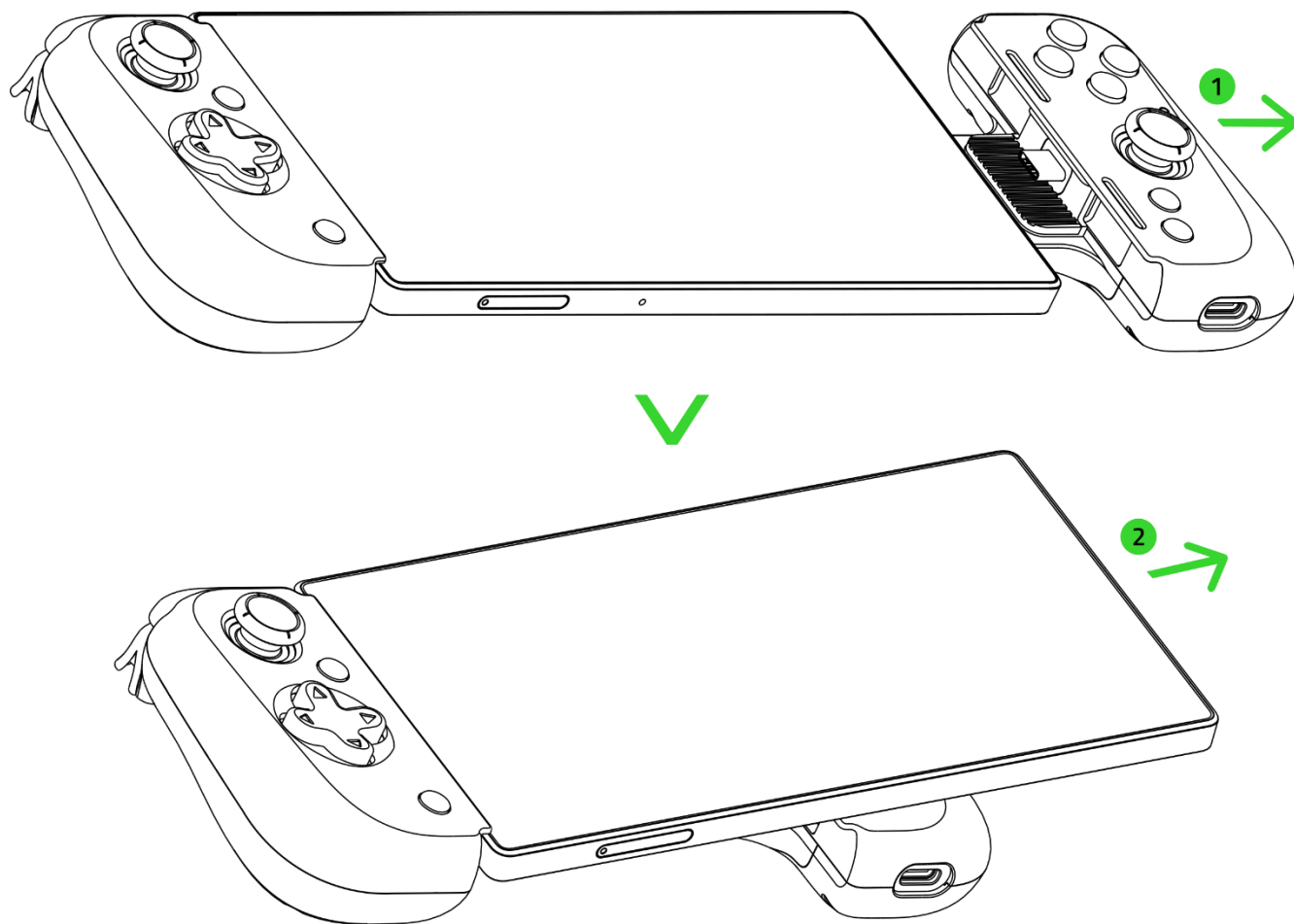
随时随地启动兼容的游戏、重新映射手柄按键、进行截屏、录制和分享你畅玩游戏的精彩时刻等等。



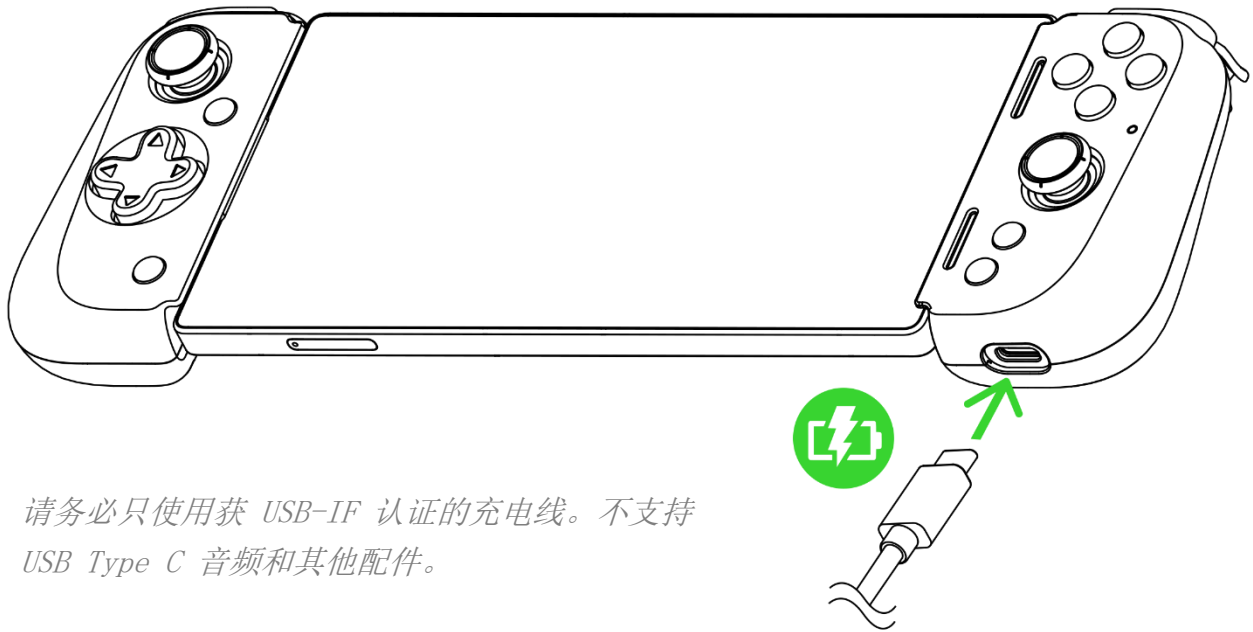
---

## 5. 使用手柄

### 取下手机



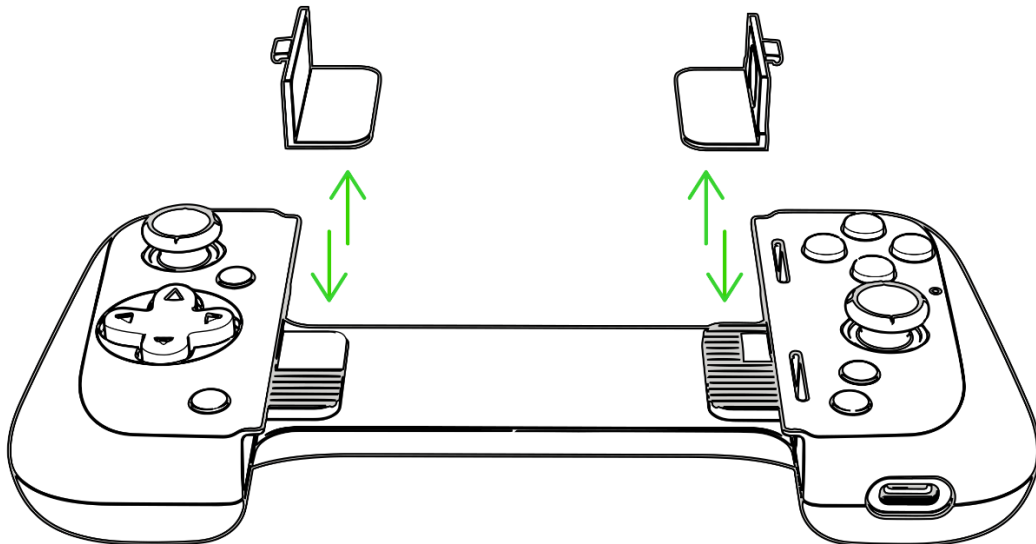
## 边充边用



- i** 请务必只使用获 USB-IF 认证的充电线。不支持 USB Type C 音频和其他配件。

## 更换橡胶垫

根据需要选择预装的橡胶垫或换用包装中提供的另一对橡胶垫，确保手机与手柄紧密贴合。



- i** 对于装有保护壳的移动设备，你还可以尝试取下橡胶垫，然后看手机能否与手柄契合。

---

## 6. 安全与维护

### 安全指南

为了在使用 Razer Kishi V2 USB C 雷蛇骑仕 V2 USB C 版 时确保安全，我们建议你遵循以下指引：

如果你发现设备运行异常，并且无法排除故障，请拔出设备（如果可以）并拨打 Razer 雷蛇服务热线或访问 [support.razer.com/cn](https://support.razer.com/cn) 以获取技术支持。

请勿拆解设备，也不要再在电流负载异常的情况下使用设备。这样做会导致质保失效。

请将手柄配件放在儿童接触不到的地方，以免发生意外和/或人身伤害。

让设备远离液体和潮湿环境。请仅在 0° C 至 40° C 的环境下使用设备。如果温度超出这一范围，请取下设备，以便使温度稳定至更佳水平。

### 维护和使用

Razer Kishi V2 USB C 雷蛇骑仕 V2 USB C 版 只需很少的维护，就能保持最佳性能。我们建议你每月定期用软布或棉签清洁设备，以防止污垢积聚。

---

## 7. 法律条款

### 版权和知识产权信息

©2024 Razer Inc. 保留所有权利。Razer 雷蛇、三头蛇徽标、Razer 雷蛇徽标、“始于玩家，赋予玩家”和“Razer Chroma 雷蛇幻彩”徽标是 Razer Inc. 或其附属公司在美国和其他国家/地区的商标或注册商标。所有其他商标均为其各自所有者的财产。

Android、Google、Google 徽标、Google Play 和 Google Play 徽标是 Google LLC 的注册商标。

Apple、Apple TV、Apple Watch、iPad、iPad Air、iPad Pro、iPhone 和 Lightning 是 Apple Inc. 在美国和其他国家/地区注册的商标。

Windows 和 Windows 徽标是 Microsoft 集团公司的商标或注册商标。

Razer Inc.（本指南中称为“Razer 雷蛇”）对本指南述及的产品可能拥有版权、商标权、商业秘密、专利权、专利申请或其他知识产权（不管已注册还是未注册）。提供本指南并不意味着授予你任何此类版权、商标、专利或其他知识产权。Razer Kishi V2 USB C 雷蛇骑仕 V2 USB C 版（以下称“产品”）可能与包装或其他地方上的图片不同，请以实物为准。Razer 雷蛇对于此类差异或任何其他可能出现的错误不承担任何责任。本指南中的信息可能随时更改，恕不另行通知。

### 有限产品保修

有关有限产品保修的最新条款，请访问 [cn.razer.com/warranty](https://cn.razer.com/warranty)。

### 责任限制

在任何情况下，由于任何形式的产品分发、销售、转售、使用或不能使用而导致的任何利润损失、信息或数据的丢失，以及特殊、偶然、间接、惩罚性或结果性或附带损害，Razer 雷蛇均不承担责任。在任何情况下，Razer 雷蛇所承担的责任均不超过产品的零售价。

### 一般条款

本协议条款将受产品购买地司法管辖区的法律管辖并依其解释。如果本协议中任何条款被认定为无效或不可执行，则此类条款（只要其无效或不可执行）不得生效并应排除在本协议之外，但不会让任何剩余的条款无效。Razer 雷蛇保留随时修订任何条款的权利，恕不另行通知。