



# RAZER KISHI V2 USB C

ОСНОВНОЕ РУКОВОДСТВО

Переосмыслите все, что вы знали о мобильной игре.

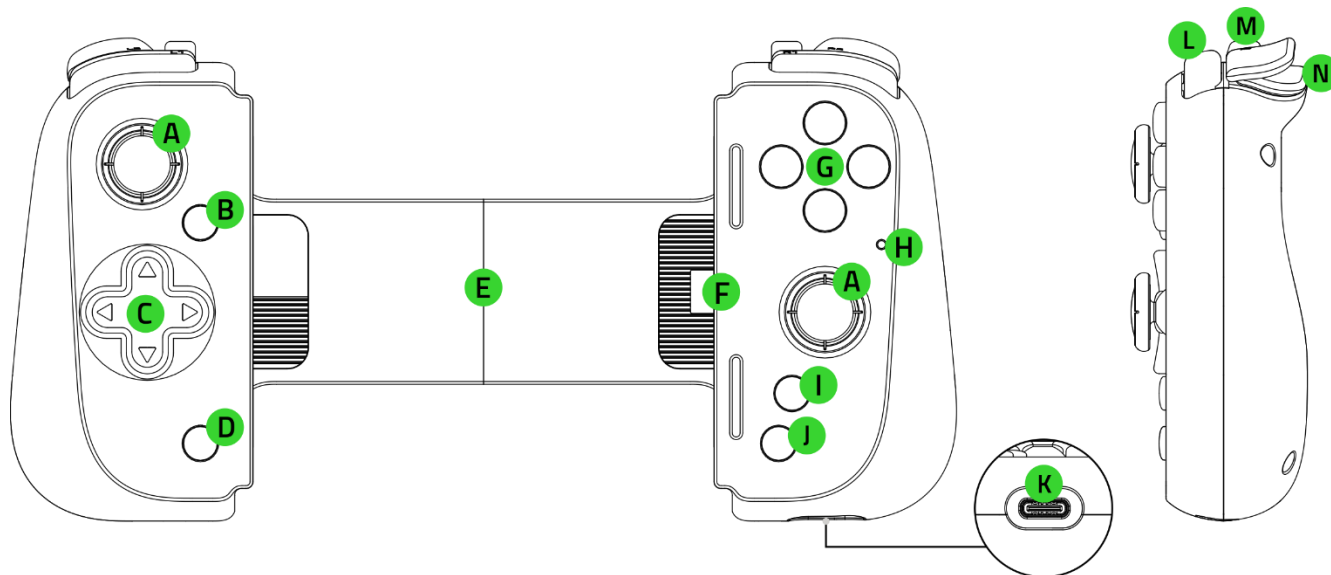
**Razer Kishi V2 USB C**— это универсальный мобильный геймпад, который позволяет играть на смартфоне как на приставке. Играйте в самые кассовые AAA-игры на своем мобильном телефоне с тем же удобством, что и на игровой консоли — безо всяких компромиссов.

## СОДЕРЖАНИЕ

1. СОДЕРЖИМОЕ КОМПЛЕКТА .....	3
2. ЧТО НЕОБХОДИМО .....	4
3. ПОРА ПОЗАБОТИТЬСЯ О ГАРАНТИИ .....	4
4. НАЧАЛО РАБОТЫ .....	5
5. ИСПОЛЬЗОВАНИЕ ГЕЙМПАДА .....	7
6. БЕЗОПАСНОСТЬ И ТЕХНИЧЕСКОЕ ОБСЛУЖИВАНИЕ.....	9
7. ЮРИДИЧЕСКАЯ ИНФОРМАЦИЯ.....	10

## 1. СОДЕРЖИМОЕ КОМПЛЕКТА

- Razer Kishi V2 USB C



**A.** Нажимаемые аналоговые стики под большие пальцы (L3/R3)

**B.** Кнопка «Параметры»

**C.** Крестовина

**D.** Кнопка «Поделиться»

**E.** Раздвигаемая переключатель

**F.** Разъем USB Type C

**G.** Кнопки действий

**H.** Индикатор состояния

**I.** Кнопка Razer Nexus

**J.** Кнопка «Меню»

**K.** Порт USB Type C\*

**L.** Бамперы (L1/R1)

**M.** Многофункциональные кнопки (L4/R4)

**N.** Триггеры (L2/R2)

*\*Поддерживает только сквозную зарядку. Аудио- и другие аксессуары с интерфейсом USB Type C не поддерживаются.*

- 2 пары сменных резиновых накладок

*(одна пара резиновых накладок предварительно установлена на геймпад)*

- Важная информация о продукте

---

## 2. ЧТО НЕОБХОДИМО

- Мобильное устройство или компьютер с портом USB Type A / Type C
  - iOS 17 / Android™ 12 или более новая версия<sup>†</sup>
  - Windows® 11 64-разрядная<sup>††</sup>
- Подключение к Интернету для установки приложения

<sup>†</sup>Совместим с iPhone 15 Pro Max, iPhone 15 Pro, iPhone 15 Plus, iPhone 15, Samsung Galaxy S23 Series и Google Pixel 6 / 7 / 8.

<sup>††</sup>Требуется внешний кабель (продается отдельно).

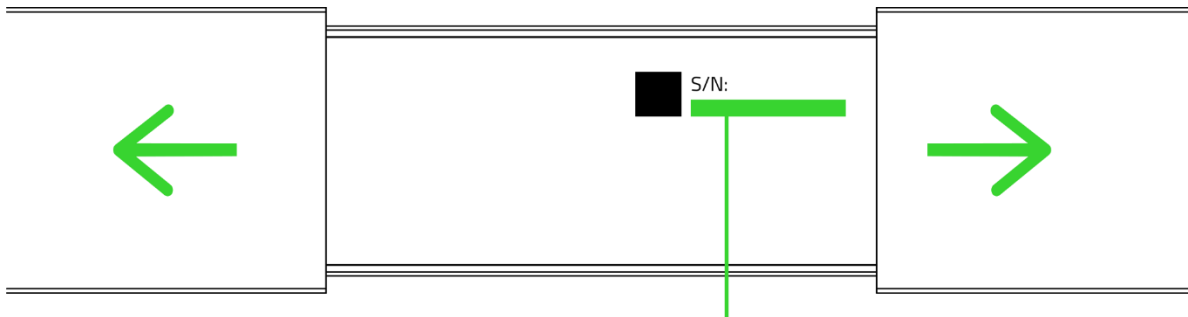
---

## 3. ПОРА ПОЗАБОТИТЬСЯ О ГАРАНТИИ



Зарегистрируйте свой продукт и получите эксклюзивные преимущества

[razerid.razer.com/warranty](https://razerid.razer.com/warranty)



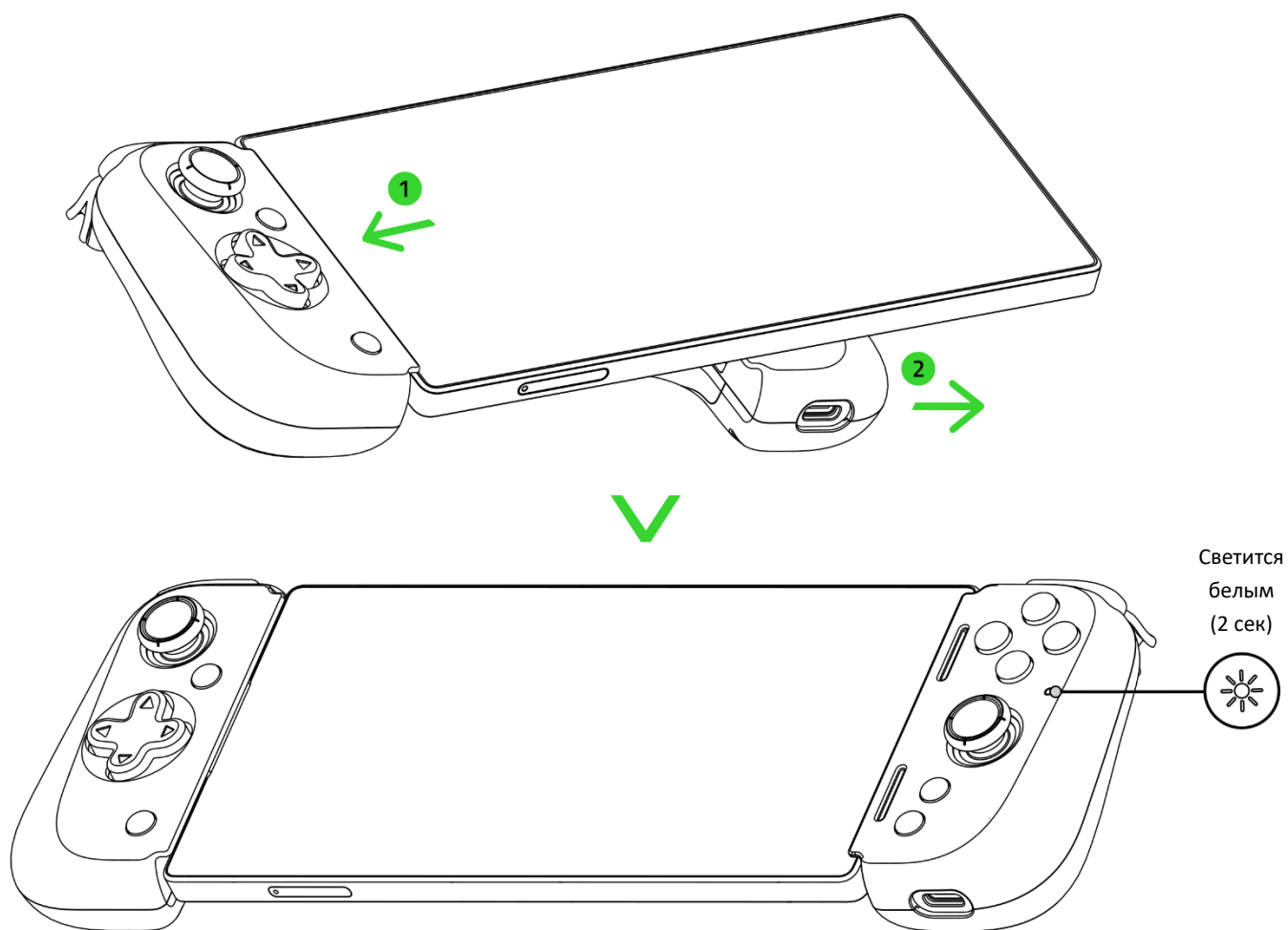
Серийный номер вашего  
продукта можно найти здесь.

---

## 4. НАЧАЛО РАБОТЫ

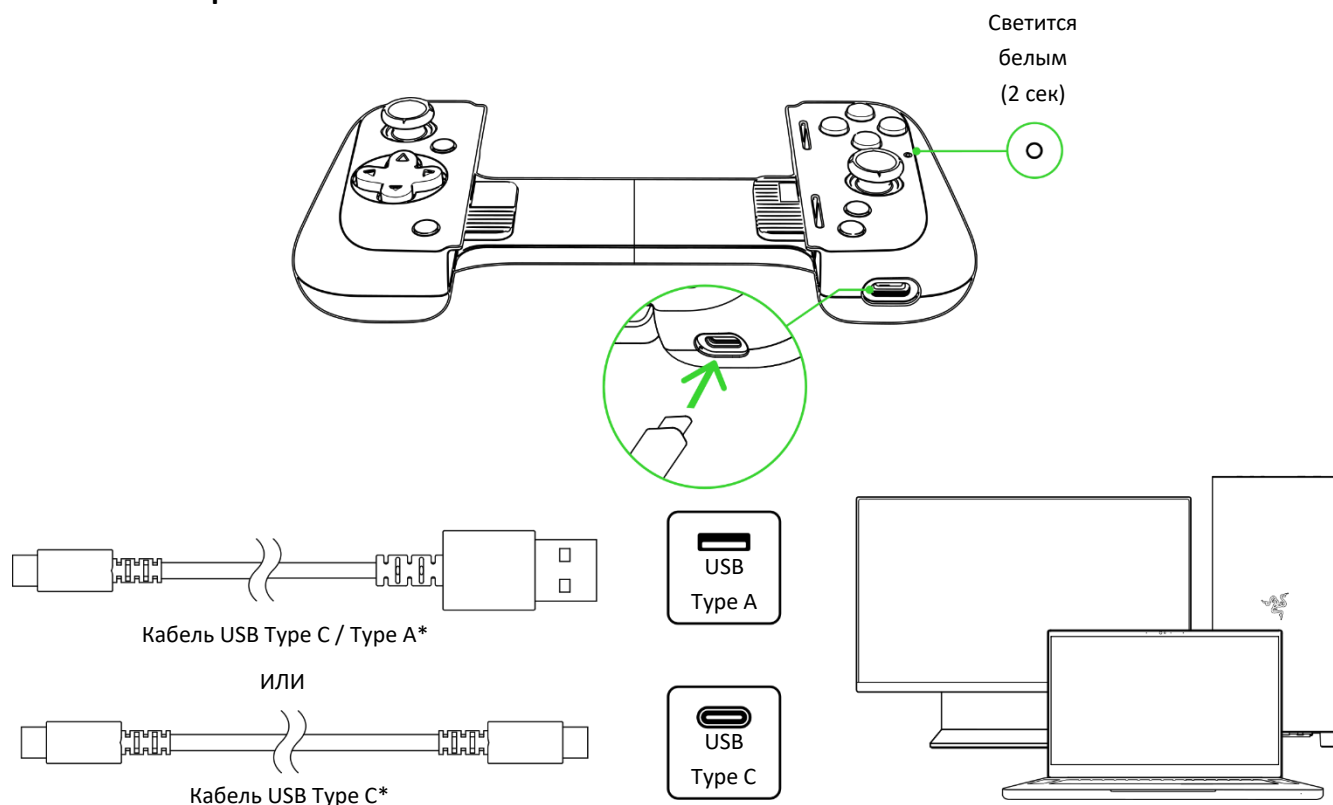
### ПОДГОТОВКА К ИСПОЛЬЗОВАНИЮ

#### А. С мобильным устройством



Максимальные поддерживаемые размеры: 11,5 мм (толщина вместе с камерой) x 170 мм (длина)

## Б. С компьютером



\*не входит в комплект поставки, продается отдельно.

**i** При использовании геймпада с компьютером отсоедините мобильное устройство. Геймпад будет использовать XInput в Windows.

## УСТАНОВИТЕ RAZER NEXUS GAME LAUNCHER (ДЛЯ МОБИЛЬНЫХ УСТРОЙСТВ)

С помощью этого приложения вы сможете запускать совместимые игры, переназначать функции кнопок на геймпаде, делать снимки экрана, записывать процесс игры и делиться записями с другими и многое другое — в любом месте и в любое время.



RZR.TO/NEXUS-APP

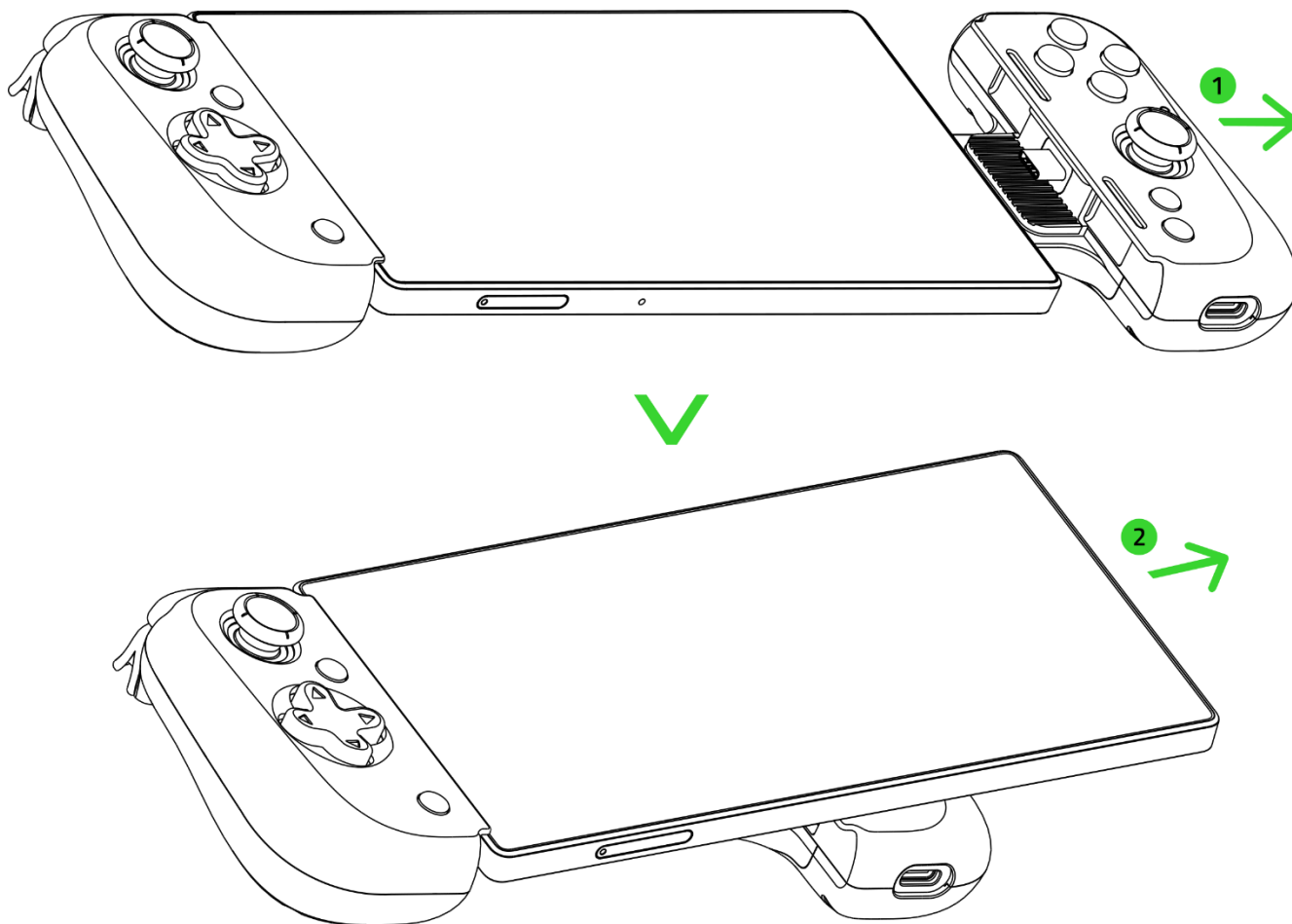


Razer Nexus  
Game Launcher

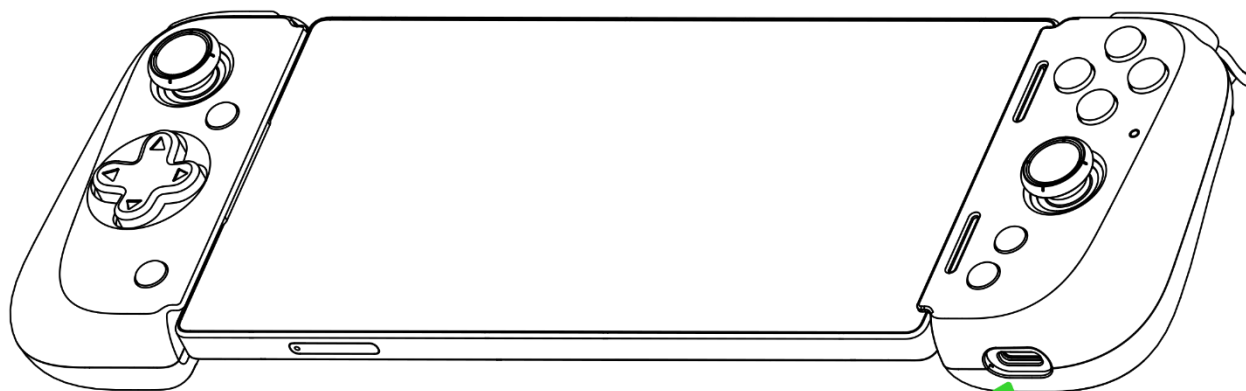
---

## 5. ИСПОЛЬЗОВАНИЕ ГЕЙМПАДА

### ОТСОЕДИНЕНИЕ ТЕЛЕФОНА



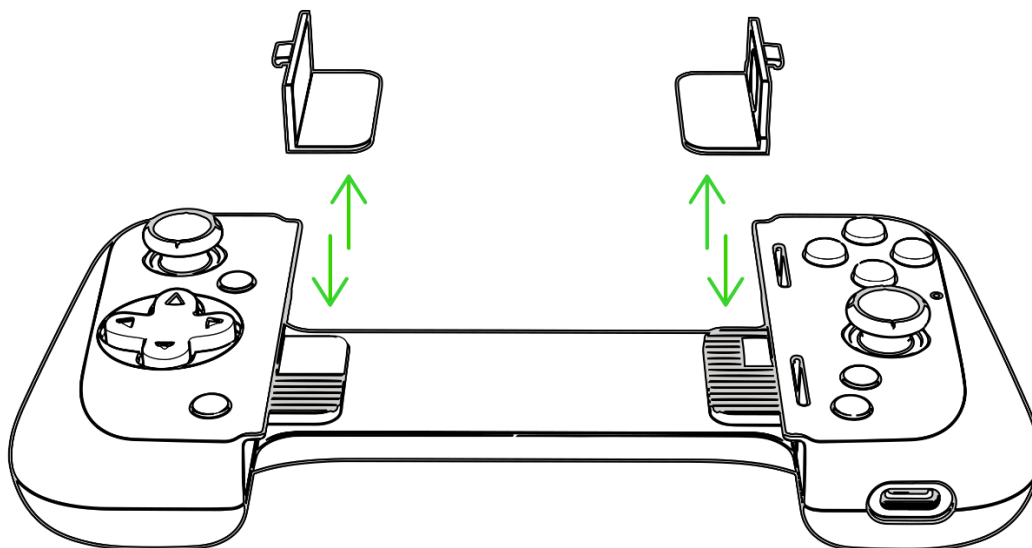
## СКВОЗНАЯ ЗАРЯДКА



- i** Используйте только зарядный кабель с сертификатом USB-IF. Аудио- и другие аксессуары с интерфейсом USB Type C не поддерживаются.

## ЗАМЕНА РЕЗИНОВЫХ НАКЛАДОК

Вы можете заменить предварительно установленные резиновые наклейки на дополнительные наклейки, входящие в комплект, чтобы надежно закрепить телефон на геймпаде.



- i** Если вы хотите проверить, поместится ли ваше мобильное устройство в геймпад прямо в чехле, можно снять резиновые наклейки.

---

## 6. БЕЗОПАСНОСТЬ И ТЕХНИЧЕСКОЕ ОБСЛУЖИВАНИЕ

### ПРАВИЛА ТЕХНИКИ БЕЗОПАСНОСТИ

Для обеспечения максимальной безопасности при использовании Razer Kishi V2 USB C рекомендуется следовать приведенным ниже правилам.

Если при работе с устройством возникли неполадки, которые не удалось устранить с помощью рекомендуемых действий, обязательно отключите устройство (если это применимо) и позвоните по горячей линии Razer или посетите веб-сайт [support.razer.com](https://support.razer.com) для получения технической поддержки.

Не разбирайте устройство и не используйте его при нестандартной токовой нагрузке. Это приведет к прекращению действия гарантии.

Держите аксессуары для геймпада вне досягаемости маленьких детей во избежание несчастных случаев и/или травм.

Держите устройство вдали от жидкости, сырости или мест с повышенной влажностью. Пользуйтесь устройством только в разрешенном диапазоне температур: от 0°C до 40°C. Если температура выйдет за пределы этого диапазона, отсоедините устройство и дождитесь, когда температура установится на допустимом уровне.

### ОБСЛУЖИВАНИЕ И ИСПОЛЬЗОВАНИЕ

Для поддержания Razer Kishi V2 USB C в рабочем состоянии требуется минимальное техническое обслуживание. Во избежание загрязнения устройства рекомендуется раз в месяц очищать его мягкой тканью или ватной палочкой.

---

## 7. ЮРИДИЧЕСКАЯ ИНФОРМАЦИЯ

### **ИНФОРМАЦИЯ О ЗАЩИТЕ АВТОРСКИХ ПРАВ И ИНТЕЛЛЕКТУАЛЬНОЙ СОБСТВЕННОСТИ**

© Razer Inc., 2024. Все права защищены. Razer, логотип с изображением трехглавой змеи, логотип Razer, девиз «For Gamers. By Gamers.» и логотип «Razer Chroma» являются товарными знаками или зарегистрированными товарными знаками корпорации Razer Inc. или ее дочерних компаний в США и других странах. Все прочие товарные знаки являются собственностью их владельцев.

Android, Google, логотип Google, Google Play и логотип Google Play являются зарегистрированными товарными знаками Google LLC.

Apple, Apple TV, Apple Watch, iPad, iPad Air, iPad Pro, iPhone и Lightning являются товарными знаками Apple Inc., зарегистрированными в США и других странах.

Windows и логотип Windows являются товарными знаками или зарегистрированными товарными знаками группы компаний Microsoft.

Razer Inc. («Razer») является обладателем авторских прав, товарных знаков, торговых тайн, патентов, приложений к патентам или других прав интеллектуальной собственности (зарегистрированных и незарегистрированных), касающихся данного изделия. Предоставление данного руководства не является передачей лицензии на какие-либо из указанных авторских прав, товарных знаков, патентов или других прав интеллектуальной собственности. Геймпад Razer Kishi V2 USB C (далее «Продукт») может отличаться от изображений, приведенных на упаковке или где-либо еще. Компания Razer не несет ответственности за подобные отличия или за любые возможные ошибки. Приведенная в документе информация может быть изменена без предварительного уведомления.

### **ОГРАНИЧЕННАЯ ГАРАНТИЯ НА ПРОДУКТ**

Самые новые действующие условия ограниченной гарантии на продукт приведены на сайте [razer.com/warranty](https://www.razer.com/warranty).

### **ОГРАНИЧЕНИЕ ОТВЕТСТВЕННОСТИ**

Razer ни при каких обстоятельствах не несет ответственности за какую бы то ни было упущенную выгоду, утраченную информацию или данные, а также за фактические, побочные, случайные, штрафные или косвенные убытки, возникающие вследствие распределения, продажи, перепродажи, использования или невозможности использования Продукта. Ни при

каких обстоятельствах компания Razer не несет ответственности за расходы, превышающие розничную стоимость Продукта.

## **ОБЩИЕ ПОЛОЖЕНИЯ**

Данные условия должны регулироваться и толковаться в соответствии с местным законодательством, действующим на территории, где был куплен Продукт. Если любое из условий данного Соглашения будет признано недействительным или неисполнимым, то такое условие (в той мере, в которой оно является недействительным или неисполнимым) не будет учитываться и будет считаться исключенным без ущерба для остальных условий. Компания Razer сохраняет за собой право внесения изменений в любые условия в любое время без предварительного уведомления.