



# RAZER KISHI V2 USB C

マスターガイド

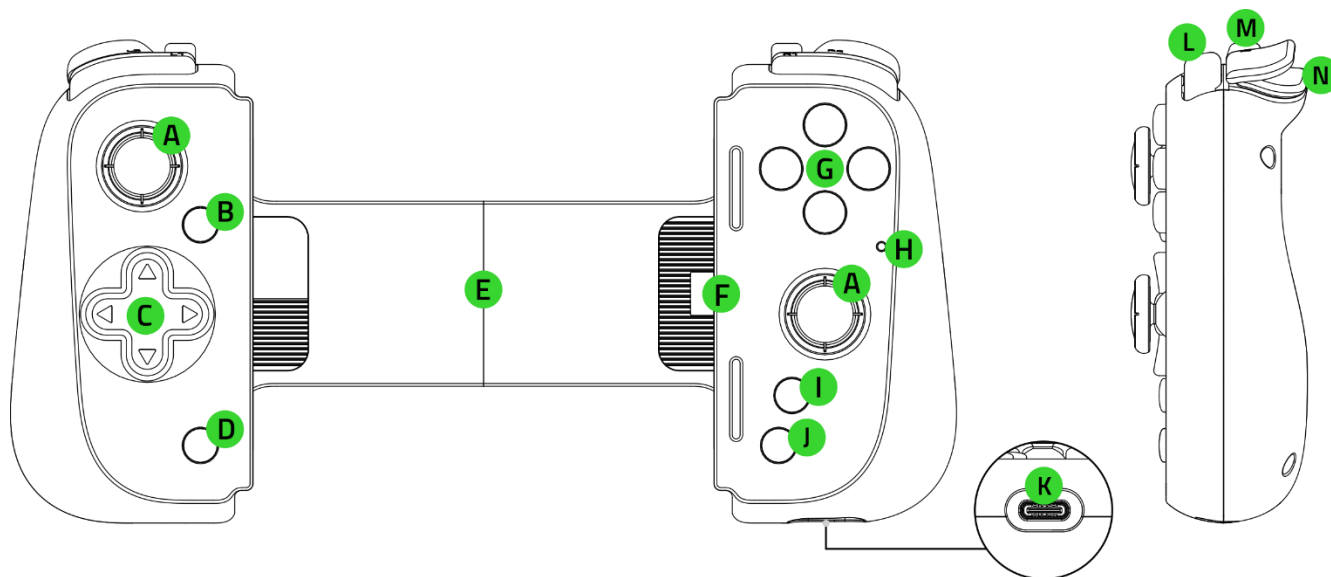
モバイルゲーミングの概念を根本から覆すコントローラーが登場。**Razer Kishi V2 USB C** は、コンソールクラスのゲーミング体験をスマートフォンで実現するユニバーサルモバイルゲーミングコントローラー。最高の AAA ゲームをスマートフォンでもコンソールと全く同じように楽しむことができます。

# 目次

1. パッケージ内容 .....	3
2. 必要なもの .....	4
3. 保証付き .....	4
4. はじめに .....	5
5. コントローラーの使用方法 .....	7
6. 安全上の注意とメンテナンス .....	9
7. 法的情報 .....	10

## 1. パッケージ内容

- Razer Kishi V2 USB C



A. クリック可能なアナログ親指スティック (L3/R3)

B. オプションボタン

C. 方向キー

D. 共有ボタン

E. 伸縮式ブリッジ

F. USB Type C コネクター

G. フェイスボタン

H. ステータスインジケーター

I. Razer Nexus ボタン

J. メニューボタン

K. USB Type C ポート\*

L. バンパー (L1 / R1)

M. マルチファンクションボタン (L4 / R4)

N. トリガー (L2 / R2)

\*パススルー充電のみをサポート。USB Type C オーディオおよびその他のアクセサリはサポートされていません。

- 2 組の交換可能なラバークッション

(コントローラーには 1 組のラバークッションが装着済みです)

- 重要な製品情報ガイド

---

## 2. 必要なもの

- モバイルデバイスまたは USB Type A / Type C ポートのある PC
  - iOS 17 / Android™ 12 以降<sup>†</sup>
  - Windows® 11 64 ビット<sup>††</sup>
- インターネット接続 (アプリインストール用)

<sup>†</sup>iPhone 15 Pro、iPhone 15 Plus、iPhone 15、Samsung Galaxy S23 シリーズ、および Google Pixel 6 / 7 / 8 に対応しています。

<sup>††</sup>外部ケーブルが必要 (別売)。

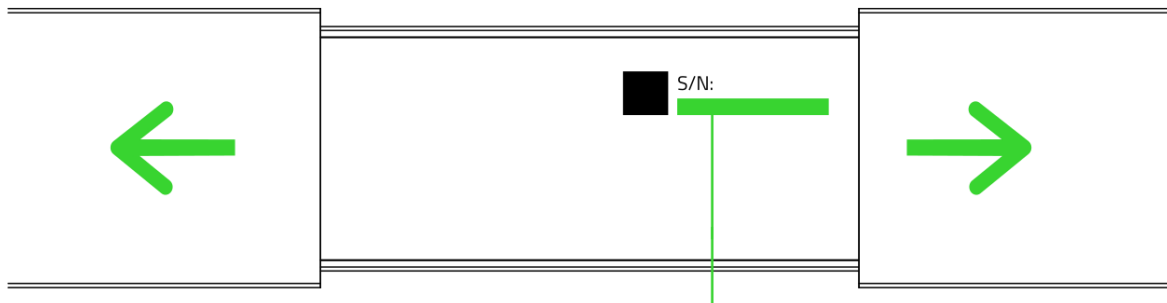
---

## 3. 保証付き



製品を登録して特典を手に入れましょう

[razerid.razer.com/warranty](https://razerid.razer.com/warranty)

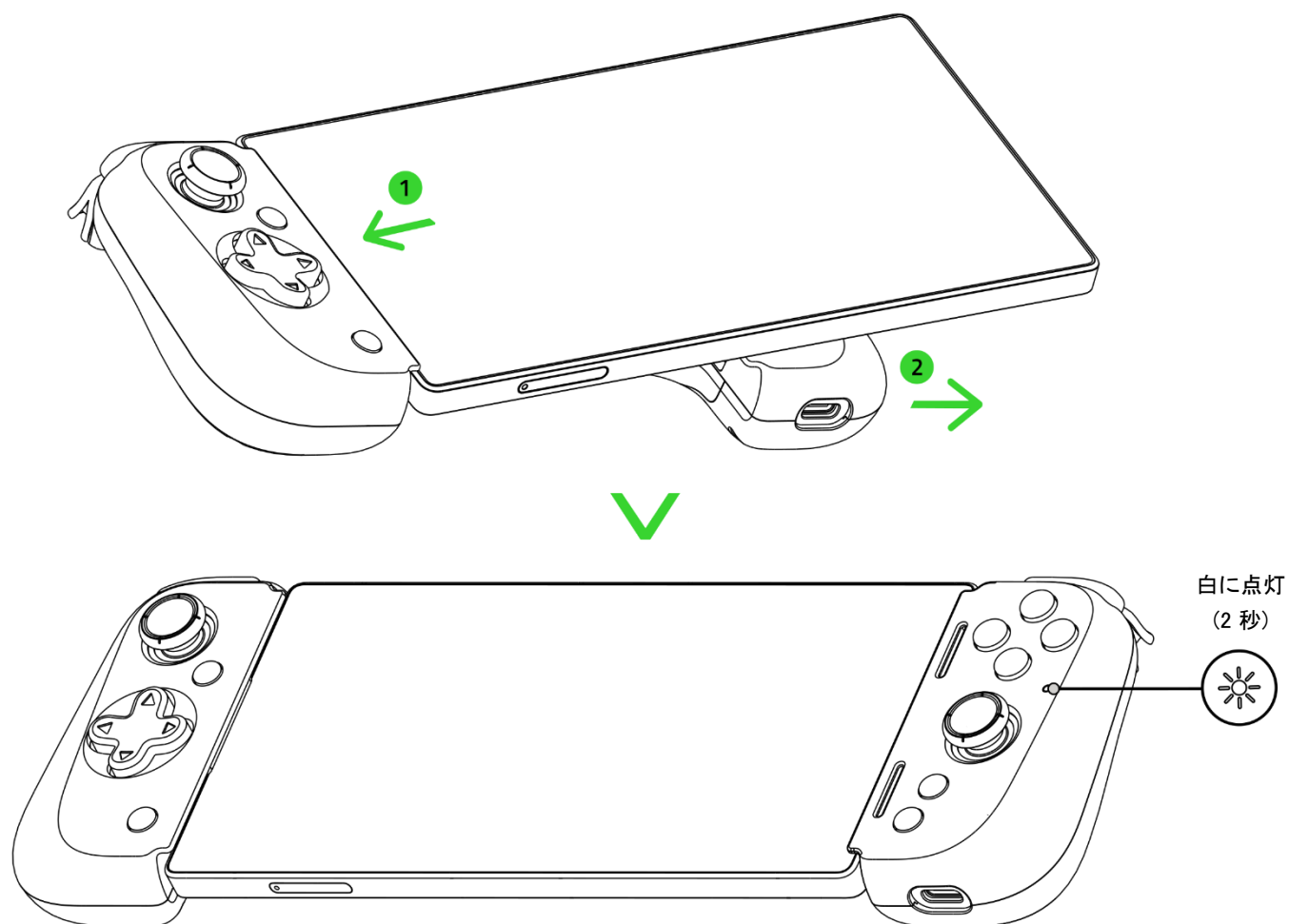


本製品のシリアル番号は、  
こちらに表示されています。

## 4. はじめに

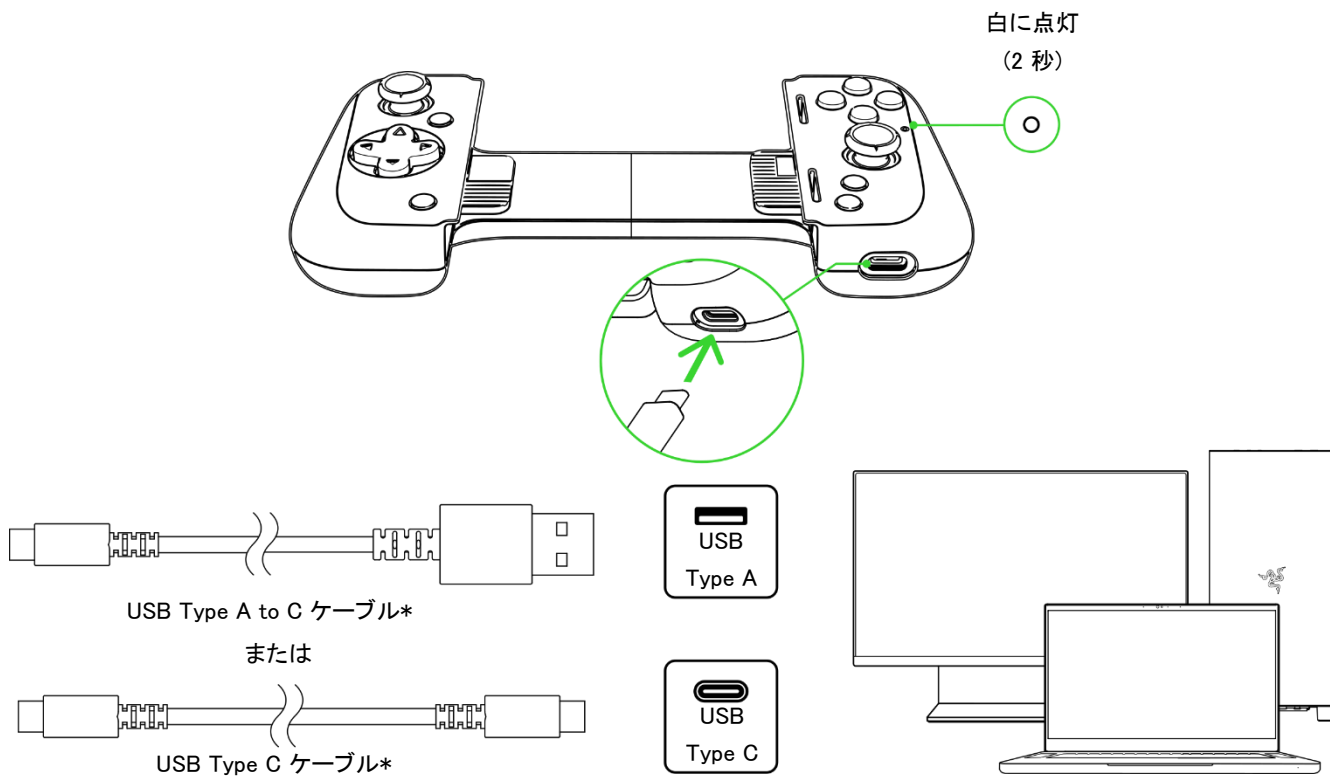
### セットアップ

#### A. モバイルデバイスを使用する場合



**i** サポートされる最大サイズ: 11.5 mm (カメラ含む厚さ) x 170 mm (長さ)

## B. PC を使用する場合



\*別売。

**i** PC でコントローラーを使用する場合はモバイルデバイスを取り外します。コントローラーは、Windows で XInput を使用します。

## RAZER NEXUS GAME LAUNCHER (モバイルデバイス版) をインストール

対応タイトルの起動、コントローラーボタンの割り当て変更、スクリーンショット、ゲームプレイの録画と共有、その他多数の機能がいつでもどこでも利用可能です。



RZR.TO/NEXUS-APP

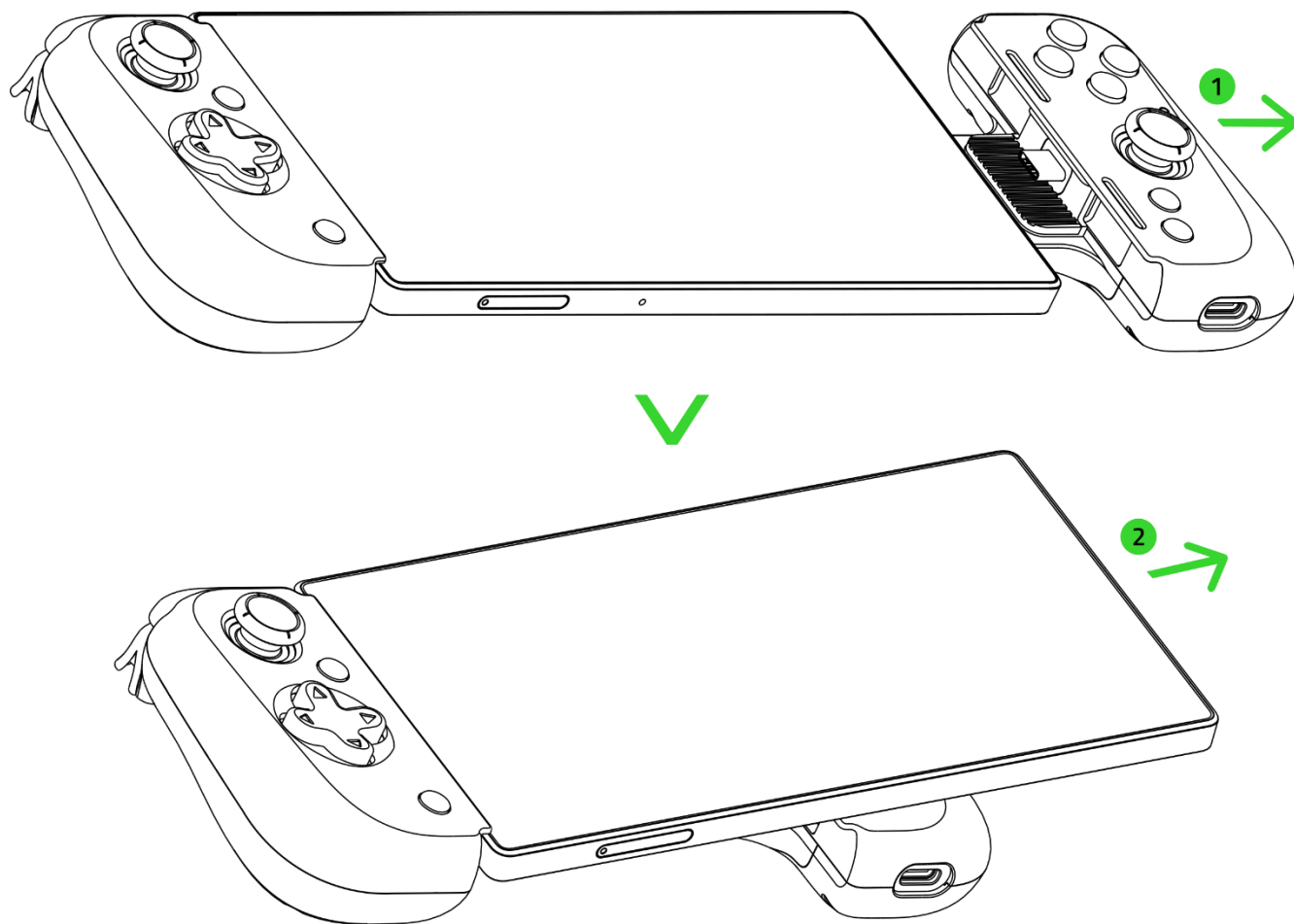


Razer Nexus  
Game Launcher

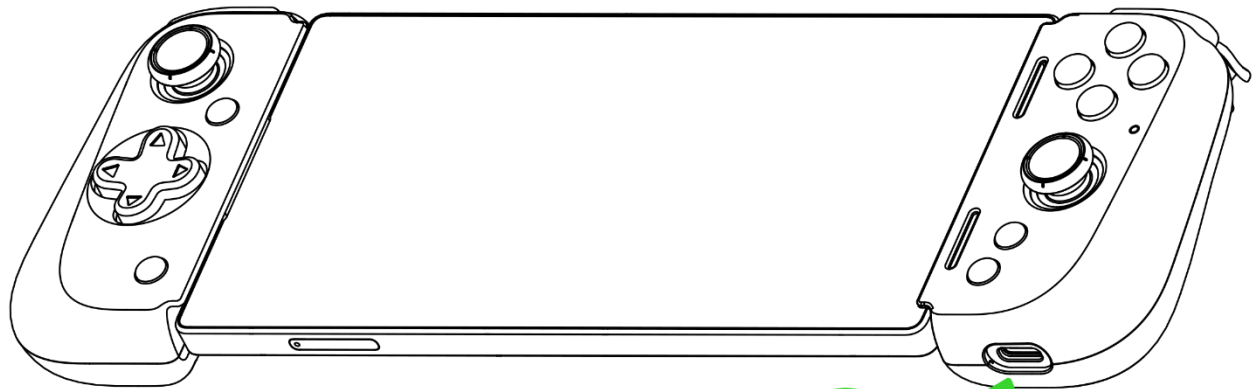
---

## 5. コントローラーの使用方法

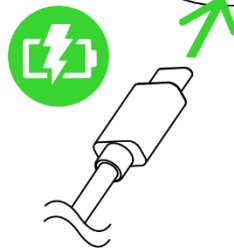
### スマートフォンの取り外し



## パススルー充電

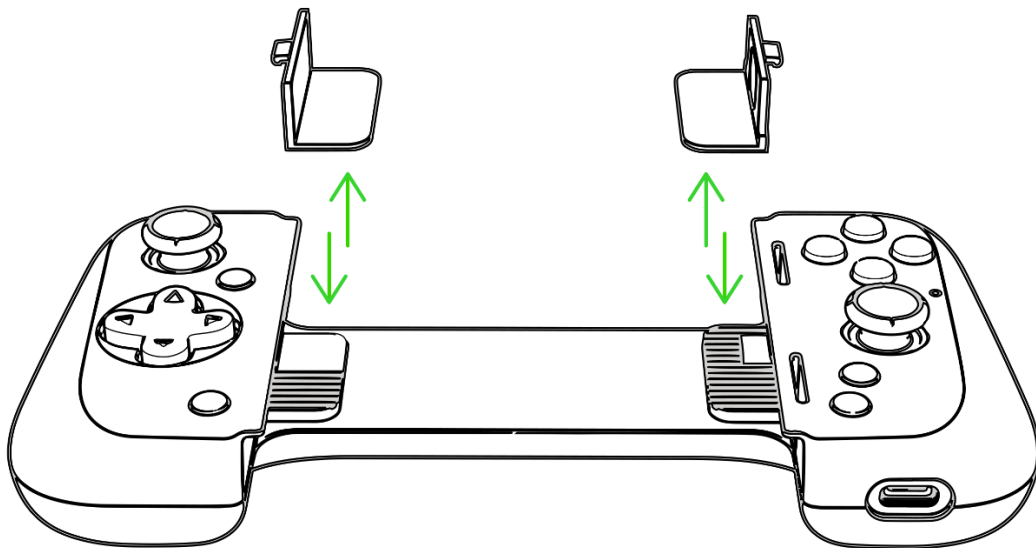


- i** USB-IF 認定充電ケーブルのみを使用してください。USB Type C オーディオおよびその他のアクセサリはサポートされていません。



## ラバークッションの交換

コントローラーへのスマートフォンの装着具合に応じて、装着済みラバークッションをパッケージ付属の別のクッションと交換することができます。



- i** モバイルデバイスにケースを装着したままコントローラーに取り付けられるか確認したい場合は、ラバークッションを取り外すことができます。

---

## 6. 安全上の注意とメンテナンス

### 安全上のガイドライン

Razer Kishi V2 USB C の使用時に最大限の安全を保証するため、以下のガイドラインに従うことを推奨します。

本製品の操作に問題があり、トラブルシューティングで解決できない場合は、本製品を取り外し（可能な場合）、Razer ホットラインに連絡するか、[support.razer.com](https://support.razer.com) までサポートをご依頼ください。

本製品は分解しないでください。また、異常な電流負荷をかけて操作しないでください。保証が無効になります。

事故や怪我を防ぐために、コントローラーのアクセサリは、小さなお子様の手が届かないところに保管してください。

本製品が、液体、湿気、または水分などに触れないようにしてください。本製品は、所定の温度範囲（0°C～40°C）内で操作してください。温度がこの範囲外になった場合は、本製品を外して温度が最適レベルに安定するまでお待ちください。

### メンテナンスと使い方

Razer Kishi V2 USB C を最適な状態に保つには、最低限のメンテナンスが必要です。月に一度、溜まった汚れを取り除くため、本製品を柔らかな布や綿棒などで掃除してください。

---

## 7. 法的情報

### 著作権および知的財産権情報

©2024 Razer Inc. All rights reserved. Razer、トリプルヘッドスネークのロゴ、Razer ロゴ、「For Gamers.By Gamers.」、および「Razer Chroma」ロゴは、米国内およびその他の国の Razer Inc. または関連企業の商標または登録商標です。その他すべての登録商標は、それぞれの企業の所有物です。

Android、Google、Google ロゴ、Google Play、および Google Play ロゴは Google LLC の登録商標です。

Apple、Apple TV、Apple Watch、iPad、iPad Air、iPad Pro、iPhone、Lightning は、米国およびその他の国で登録されている Apple Inc. の商標です。

Windows および Windows ロゴは、Microsoft グループ企業各社の商標および登録商標です。

Razer Inc. (「Razer」) は、本書に記載されている製品に関する、著作権、商標、企業秘密、特許、特許出願、またはその他の知的財産権を（登録、未登録に関わらず）所有することができます。本書の提供により、前述の著作権、商標、特許、または他の知的所有権の使用許諾がお客様に付与されるわけではありません。Razer Kishi V2 USB C (「本製品」) は、パッケージなどに掲載された写真と異なる場合があります。Razer は、かかる違いまたは外観上の誤りには責任を負わないものとします。本書に記載されている情報は、予告なく変更される場合があります。

### 製品の限定保証

製品の限定保証の最新かつ現行の条件については、[razer.com/warranty](https://www.razer.com/warranty) を参照してください。

### 法的責任の制限

いかなる場合も、Razer は、製品の流通、販売、転売、使用、または製品が使用できないことから生じる、いかなる利益損失、情報やデータの喪失、特別な、偶発的な、間接的な、懲罰的な、必然的な、または偶発的な損傷にも責任を負いません。いかなる場合も、Razer の債務は、製品の小売購入額を超えないものとします。

### 一般

上記条件は、製品が購入された法域の法律の下で管理、解釈されるものとします。本契約内のいずれかの条項が無効あるいは法的強制力がないと考えられる場合、その条項は（その条項が無効あ

るいは法的強制力がない限り) 無効となり除外と見なされますが、残りの条項のいずれも無効になることはありません。Razer は、いずれの条項も予告なしにいつでも修正する権利を留保します。