



RAZER KISHI V2 USB C

GUÍA PRINCIPAL

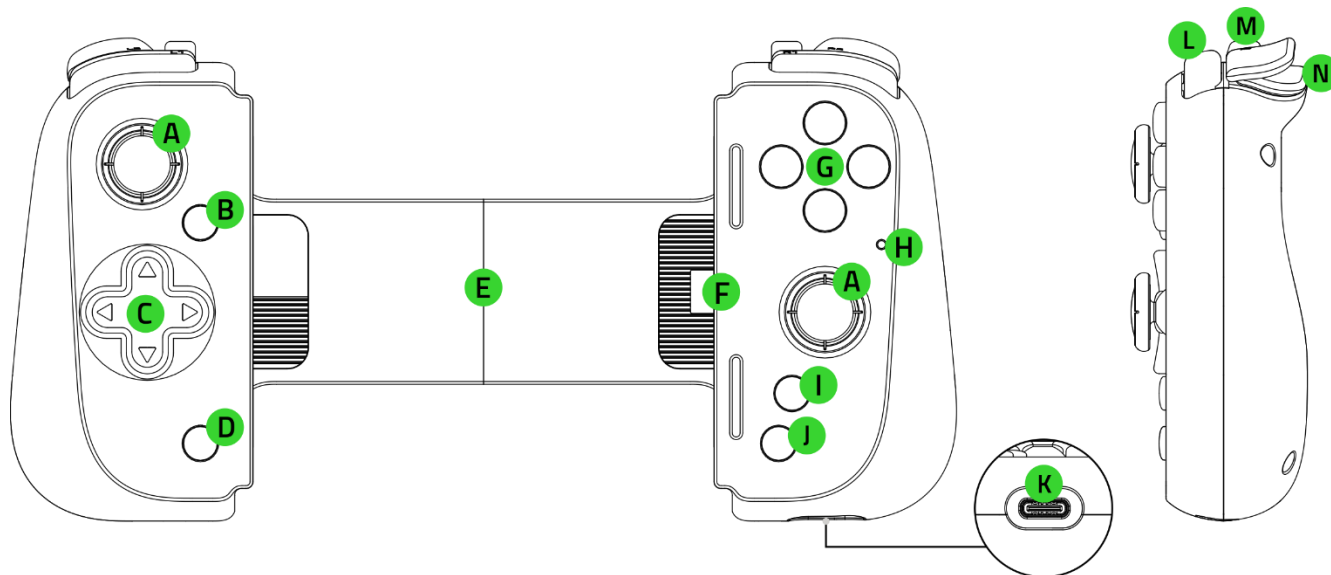
Replantéate lo que pensabas de los juegos para móviles. El **Razer Kishi V2 USB C** es un mando gaming universal para juegos móviles que te ofrece una experiencia de consola en tu smartphone. Disfruta de los mejores juegos AAA en tu teléfono móvil tal y como lo harías en una consola y sin renunciar a nada.

ÍNDICE

1. CONTENIDO	3
2. REQUISITOS.....	4
3. TE PROPORCIONAMOS COBERTURA.....	4
4. PRIMEROS PASOS.....	5
5. USO DEL MANDO.....	7
6. SEGURIDAD Y MANTENIMIENTO.....	9
7. INFORMACIÓN LEGAL.....	10

1. CONTENIDO

- Razer Kishi V2 USB C



A. Palancas de mando analógicas con clic (L3/R3)

B. Botón Opciones

C. Cruzeta direccional

D. Botón Compartir

E. Puente extensible

F. Conector USB tipo C

G. Botones frontales

H. Indicador de estado

I. Botón Razer Nexus

J. Botón Menú

K. Puerto USB tipo C*

L. Botones superiores (L1/R1)

M. Botones multifunción (L4/R4)

N. Gatillos (L2/R2)

**Compatible solo con carga simultánea. Los auriculares y otros accesorios USB de tipo C no son compatibles.*

- 2 pares de almohadillas de goma intercambiables

(El mando incluye un par de almohadillas de goma ya instaladas)

- Guía de información importante del producto

2. REQUISITOS

- Dispositivo móvil o PC con un puerto USB tipo A / tipo C
 - iOS 17 / Android™ 12 o posterior†
 - Windows® 11 de 64 bits††
- Conexión a Internet para la instalación de la aplicación

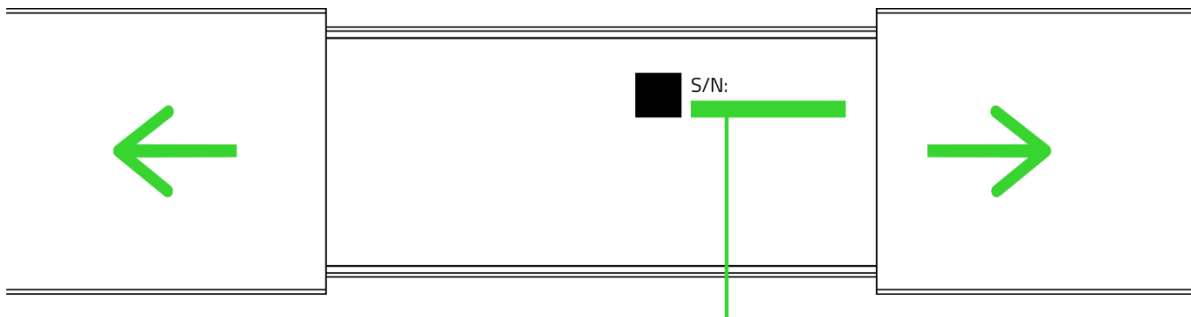
†Compatible con iPhone 15 Pro, iPhone 15 Plus, iPhone 15, Samsung Galaxy S23 Series y Google Pixel 6 / 7 / 8.

††Requiere cable externo. Se vende por separado.

3. TE PROPORCIONAMOS COBERTURA



Registra tu producto y consigue ventajas exclusivas
razerid.razer.com/warranty

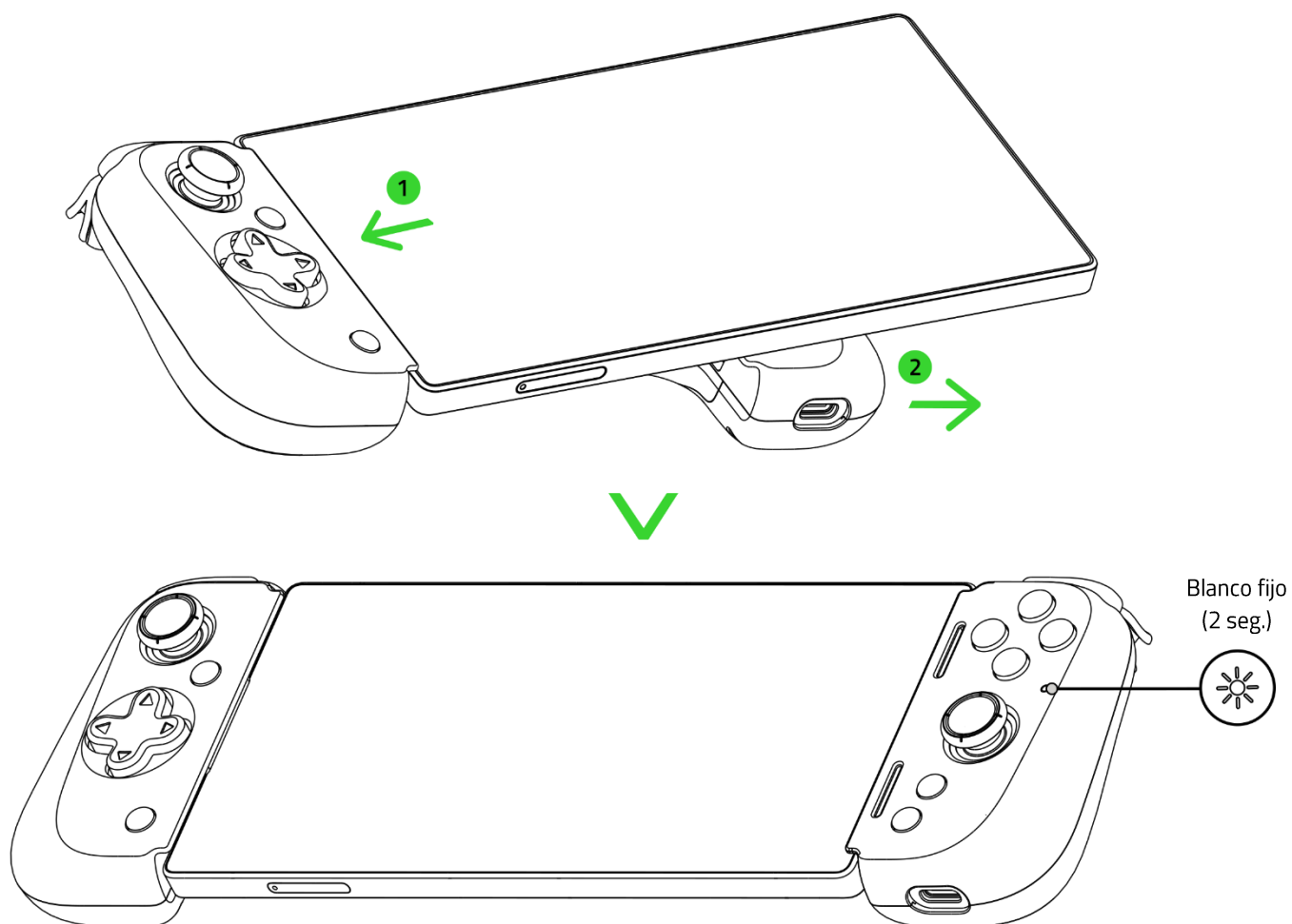


*El número de serie de tu
producto se encuentra aquí.*

4. PRIMEROS PASOS

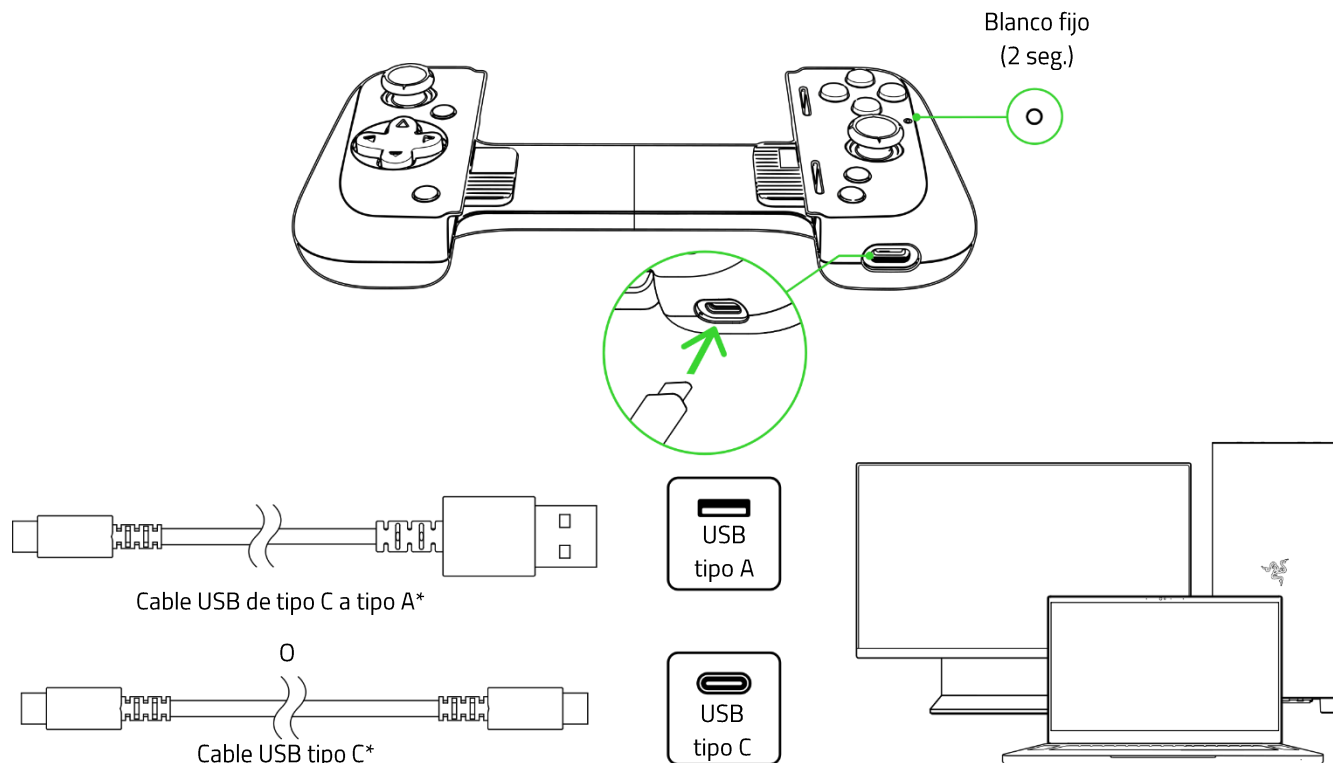
INSTALACIÓN

A. Con tu dispositivo móvil



i Dimensiones máximas compatibles: 11,5 mm (grosor, incluida la cámara) x 170 mm (longitud)

B. Con tu PC



*No incluido. Se vende por separado.

i Separa tu dispositivo móvil cuando utilices el mando en un PC. El controlador utilizará XInput en Windows.

INSTALA EL PROGRAMA DE INICIO DE JUEGOS RAZER NEXUS (PARA DISPOSITIVOS MÓVILES)

Abre los juegos compatibles, reasigna los botones del mando, haz capturas de pantalla, graba y comparte tus partidas, y mucho más, cuando quieras y donde quieras.



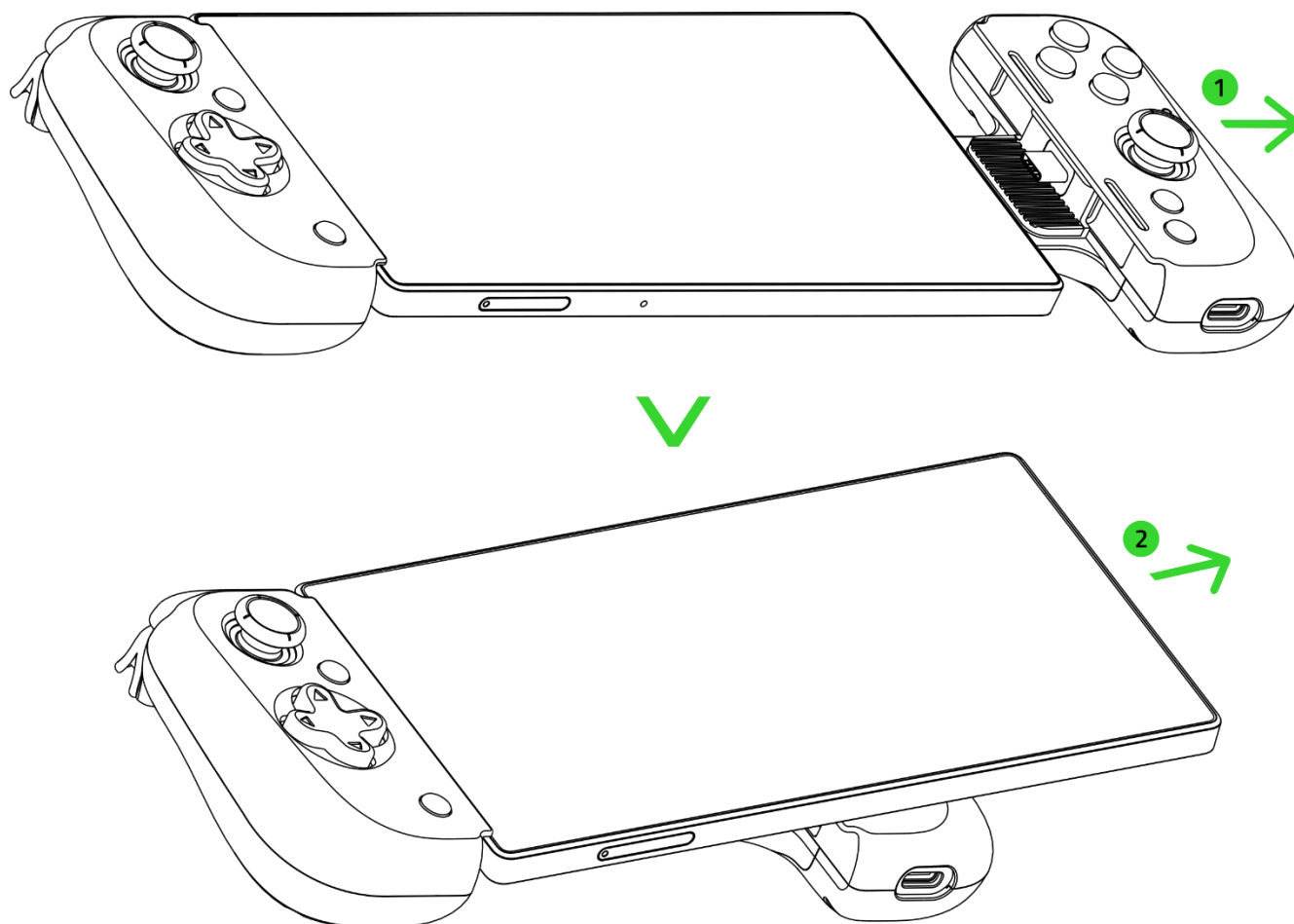
RZR.TO/NEXUS-APP



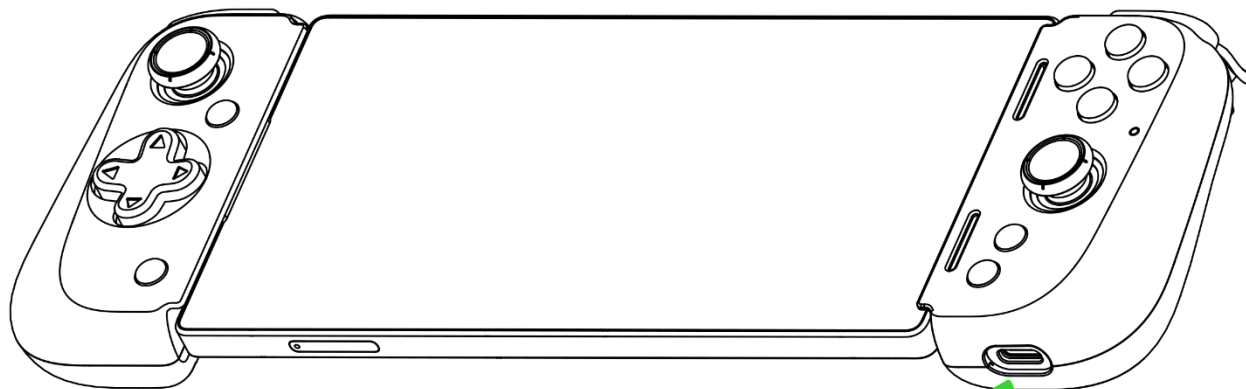
Programa de Inicio
de Juegos Razer

5. USO DEL MANDO

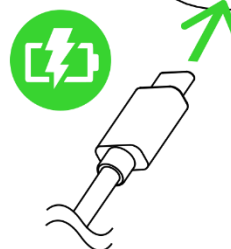
DESCONECTAR EL TELÉFONO



CARGA SIMULTÁNEA

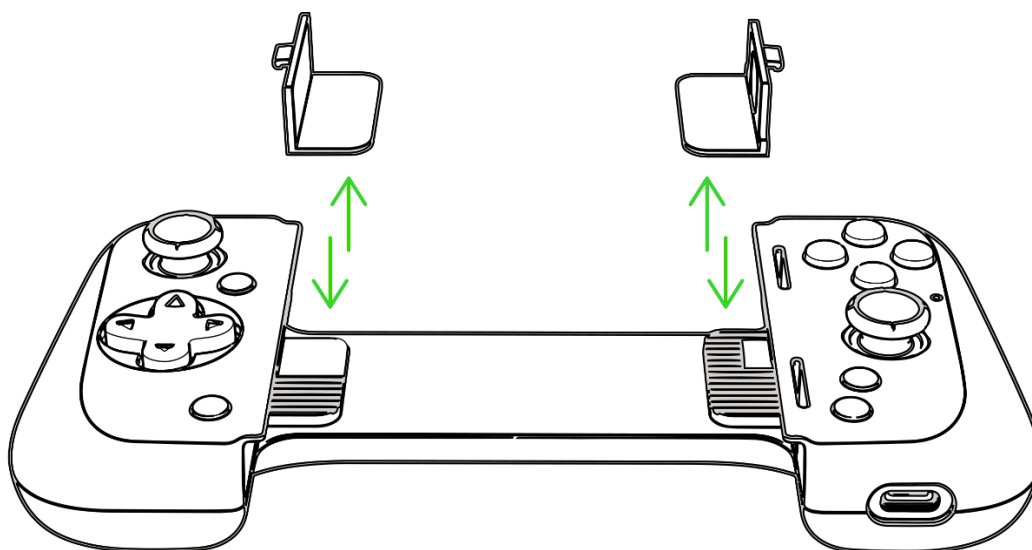


- i** Asegúrate de utilizar únicamente un cable de carga con certificación USB-IF. Los auriculares y otros accesorios USB de tipo C no son compatibles.



CAMBIAR LAS ALMOHADILLAS DE GOMA

Cambia entre las almohadillas de goma preinstaladas en el mando y el par adicional de la caja para asegurarte de que tu teléfono encaje en el mando a la perfección.



- i** Si tu dispositivo móvil tiene funda, también puedes probar a retirar las almohadillas de goma para ver si es compatible con el mando.

6. SEGURIDAD Y MANTENIMIENTO

NORMAS DE SEGURIDAD

Para conseguir la máxima seguridad cuando uses el Razer Kishi V2 USB C, te recomendamos que sigas las siguientes directrices:

Si tuvieras algún problema al utilizar el dispositivo correctamente y las indicaciones de la resolución de problemas no dieran resultado, asegúrate de desenchufar el dispositivo (si corresponde) y llamar a la línea de atención de Razer o accede a support.razer.com para solicitar asistencia.

No desmontes el dispositivo y no intentes hacerlo funcionar bajo circunstancias anormales. Hacerlo anulará la garantía.

Mantén los accesorios del controlador fuera del alcance de los niños para evitar accidentes o lesiones.

Mantén el dispositivo alejado de los líquidos o la humedad. El dispositivo debe funcionar dentro del rango específico de temperaturas de 0 °C a 40 °C. Si la temperatura supera ese rango, separa el dispositivo del teléfono para dejar que la temperatura se estabilice hasta un nivel óptimo.

USO Y MANTENIMIENTO

El Razer Kishi V2 USB C requiere un mantenimiento mínimo para conservarlo en condiciones óptimas. Para evitar la acumulación de suciedad, recomendamos limpiar el dispositivo con un paño suave o un hisopo de algodón una vez al mes.

7. INFORMACIÓN LEGAL

INFORMACIÓN SOBRE DERECHOS DE AUTOR Y PROPIEDAD INTELECTUAL

©2025 Razer Inc. Todos los derechos reservados. Razer, el logotipo de la serpiente de tres cabezas, el logotipo de Razer, "For Gamers. By Gamers." y el logotipo "Razer Chroma" son marcas comerciales o marcas registradas de Razer Inc. o sus empresas afiliadas en Estados Unidos y otros países. El resto de marcas registradas son propiedad de sus respectivos titulares.

Android, Google, el logotipo de Google, Google Play y el logotipo de Google Play son marcas comerciales registradas de Google LLC.

Apple, Apple TV, Apple Watch, iPad, iPad Air, iPad Pro, iPhone y Lightning son marcas comerciales de Apple Inc. registradas en EE. UU. y en otros países.

Windows y el logotipo de Windows son marcas registradas o marcas comerciales registradas del grupo de compañías de Microsoft.

Razer Inc. ("Razer") puede tener derechos de autor, marcas comerciales, secretos comerciales, patentes, aplicaciones de patente u otros derechos de propiedad intelectual (estén o no registradas) con relación al producto de esta guía. La entrega de esta guía no otorga licencia sobre dichos derechos de autor, marcas comerciales, patentes ni otros derechos de propiedad intelectual. El Razer Kishi V2 USB C (el "Producto") puede diferir de las imágenes del embalaje u otras. Razer no asume ninguna responsabilidad sobre dichas diferencias o por cualquier error que pudiera aparecer. La información contenida aquí está sujeta a cambios sin previo aviso.

GARANTÍA LIMITADA DEL PRODUCTO

Para obtener los términos más recientes y actuales de la garantía limitada del producto, visita [razer.com/warranty](https://www.razer.com/warranty).

LIMITACIÓN DE RESPONSABILIDAD

Razer no será en ningún caso responsable de ninguna pérdida de beneficios, pérdida de información o datos, ya sea especial, fortuita, indirecta, punitiva o consecuente, que se derive de alguna forma de la distribución, la venta, la reventa, el uso o la incapacidad para usar el Producto. La responsabilidad de Razer no podrá superar en ningún caso el precio de compra minorista del Producto.

CUESTIONES GENERALES

Estos términos se regirán y se interpretarán según las leyes de la jurisdicción en la que se haya comprado el Producto. Si algún término de este documento se considera no válido o no aplicable,

entonces dicho término (en la medida en que no sea válido ni aplicable) no tendrá efecto y se considerará excluido sin invalidar ninguno de los términos restantes. Razer se reserva el derecho de corregir cualquier término en cualquier momento sin previo aviso.