



RAZER KISHI V2 USB C

HANDBUCH

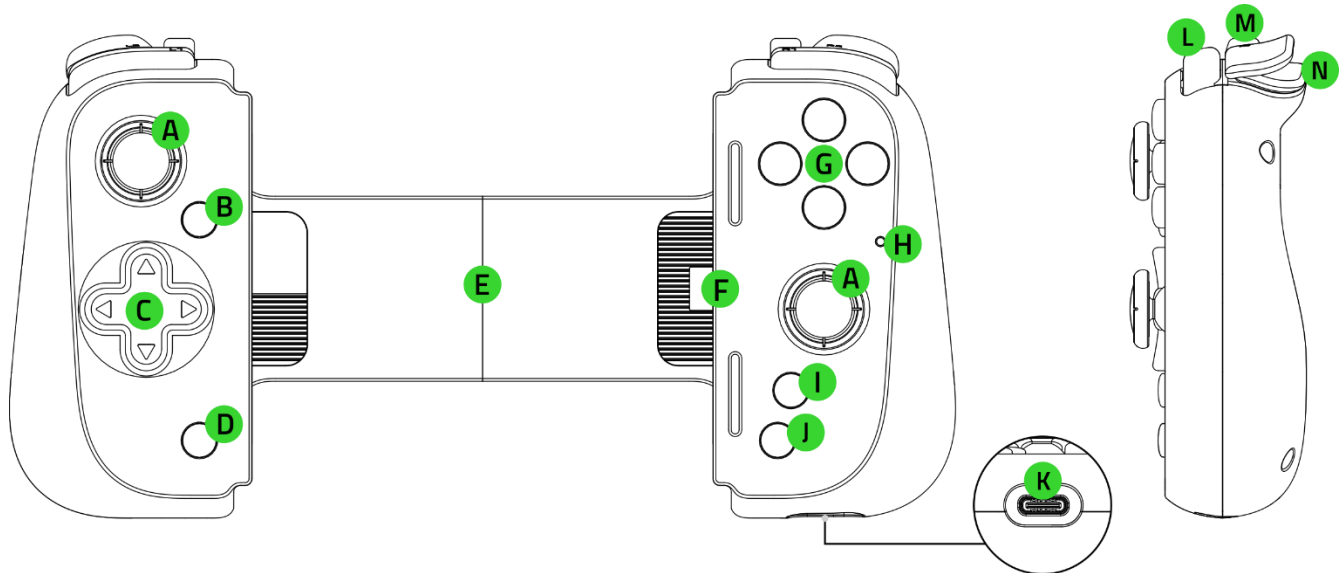
Vergiss alles, was du über Mobile Gaming weißt. Der **Razer Kishi V2 USB C** ist ein mobiler Universal-Gaming-Controller, mit dem du auf deinem Smartphone endlich Gameplay wie auf einer Konsole genießen kannst – spiele die besten AAA-Titel auf deinem Smartphone ohne Kompromisse.

INHALT

1. LIEFERUMFANG.....	3
2. DAS BRAUCHST DU.....	4
3. HOL DIR DAS KOMPLETTPAKET.....	4
4. ERSTE SCHRITTE.....	5
5. SO BENUTZT DU DEINEN CONTROLLER.....	7
6. SICHERHEIT UND WARTUNG.....	9
7. RECHTLICHE HINWEISE.....	10

1. LIEFERUMFANG

- Razer Kishi V2 USB C



- A. Klickfähige Analog-Sticks (L3 / R3)
- B. Options-Taste
- C. Steuerkreuz
- D. Share-Taste
- E. Ausziehbares Mittelteil
- F. USB-Anschluss (Typ C)
- G. Aktionstasten
- H. Status-Anzeige
- I. Razer Nexus-Taste
- J. Menü-Taste
- K. USB-Anschluss (Typ C)*
- L. Bumper (L1 / R1)
- M. Multifunktionstasten (L4 / R4)
- N. Trigger (L2 / R2)

**Aufladen nur per Passthrough. USB Typ C-Audio und anderes Zubehör werden nicht unterstützt.*

- 2 Paar austauschbare Gummipolster
(Ein Paar Gummipolster ist am Controller vorinstalliert)
- Wichtige Produktinformationen

2. DAS BRAUCHST DU

- Mobiles Gerät oder PC mit einem freien USB Typ A / Typ C-Anschluss
 - iOS 17 / Android™ 12 oder höher†
 - Windows® 11 64 Bit††
- Internetverbindung für App-Installation

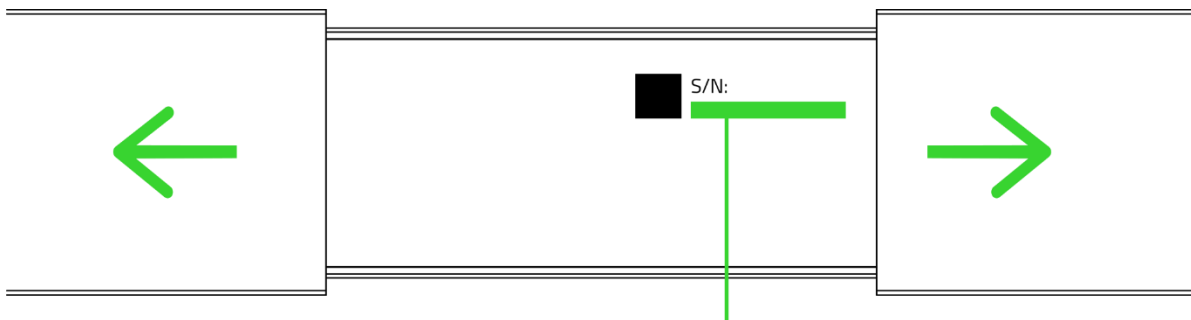
†Kompatibel mit iPhone 15 Pro Max, iPhone 15 Pro, iPhone 15 Plus, iPhone 15, Samsung Galaxy S23 Series und Google Pixel 6 / 7 / 8.

††Externes Kabel erforderlich, separat erhältlich.

3. HOL DIR DAS KOMPLETTPAKET



Registriere dein Produkt und hol dir exklusive Vorteile
razerid.razer.com/warranty

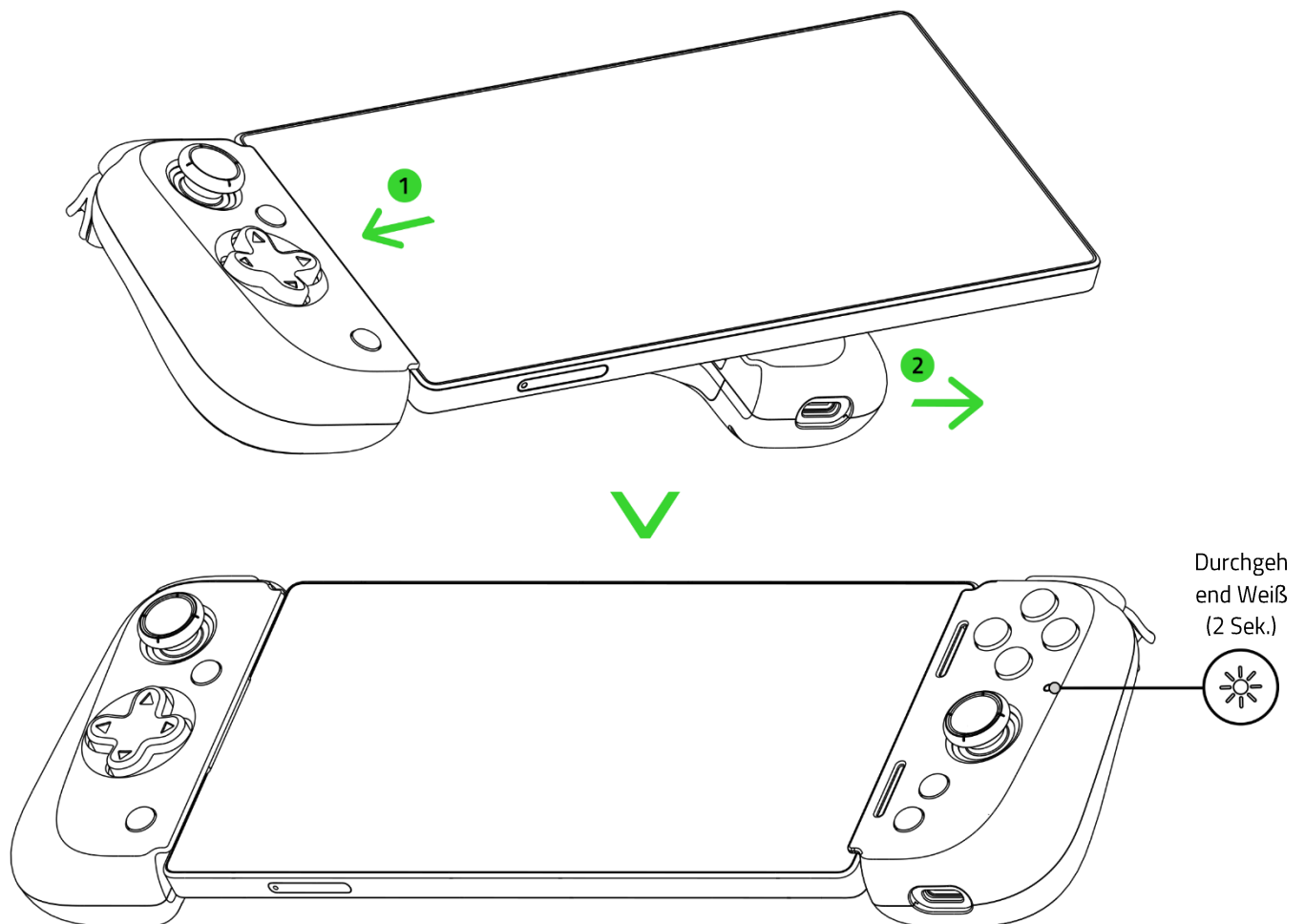


Die Seriennummer deines
Produktes kannst du hier finden.

4. ERSTE SCHRITTE

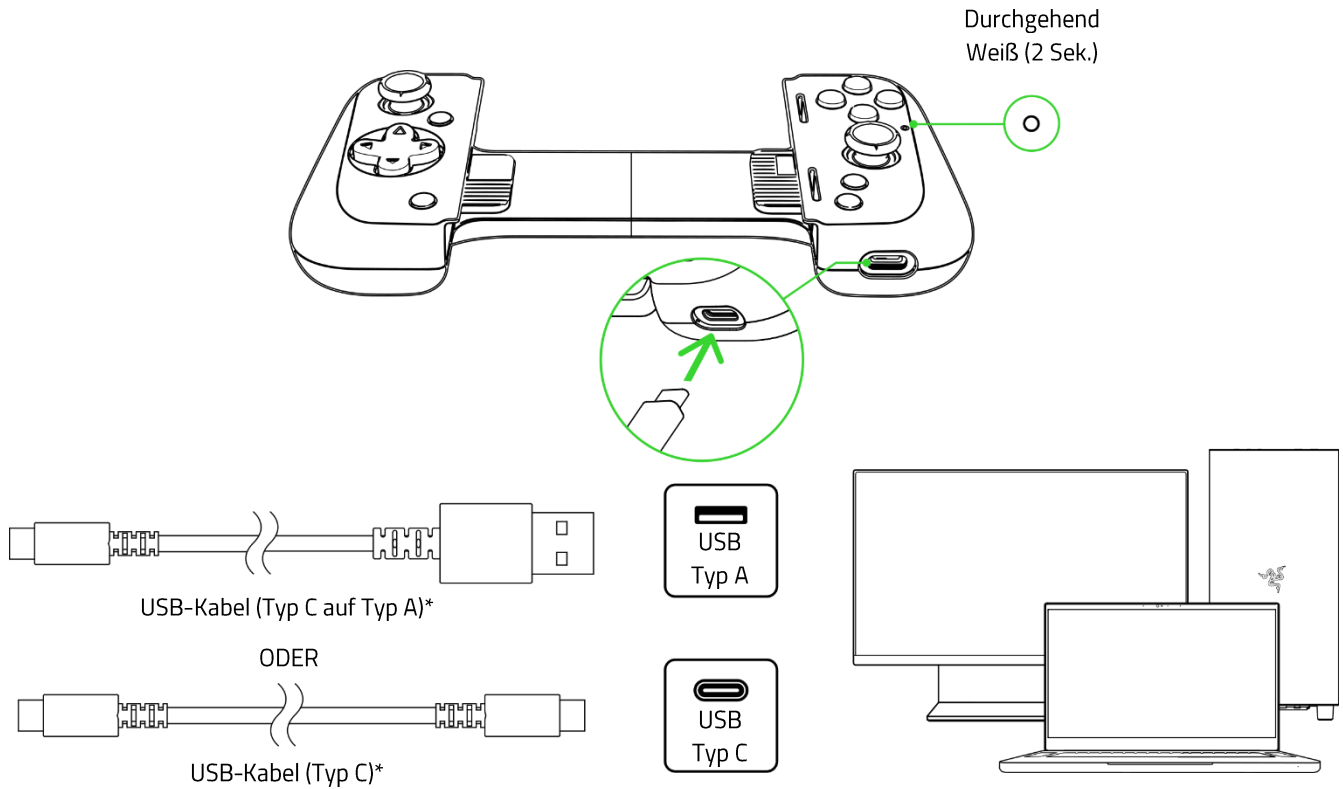
EINRICHTUNG

A. Mobile Geräte



i Maximal unterstützte Abmessungen: 11,5 mm (Dicke, inklusive Kamera) x 170 mm (Länge).

B. PC



*nicht im Lieferumfang enthalten, separat erhältlich.

i Entferne dein mobiles Gerät, wenn du den Controller mit einem PC benutzt. Der Controller verwendet XInput unter Windows.

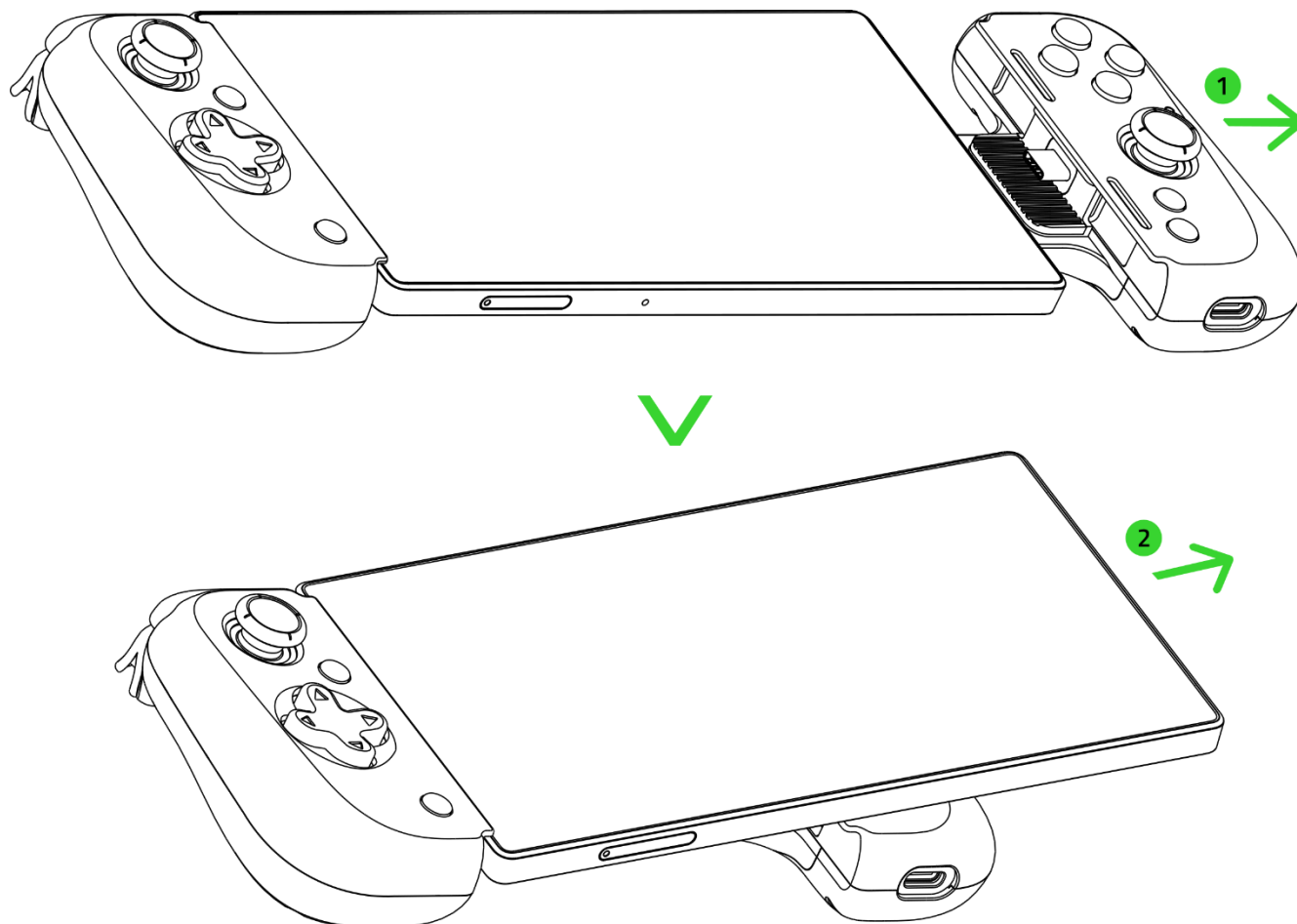
INSTALLIERE DEN RAZER NEXUS GAME LAUNCHER (FÜR MOBILE GERÄTE)

Kompatible Titel starten, Controller-Tasten neu zuweisen, Screenshots machen, Gameplay aufnehmen und teilen, und noch viel mehr – immer und überall.

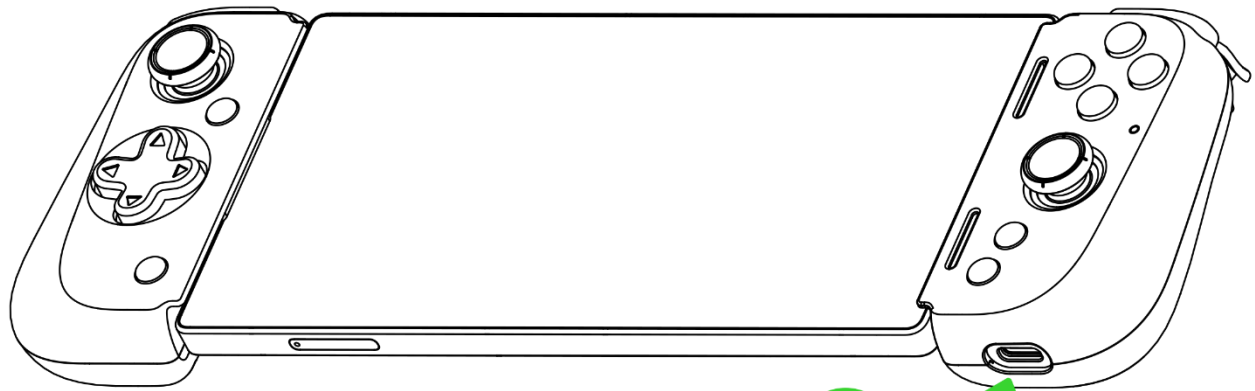


5. SO BENUTZT DU DEINEN CONTROLLER

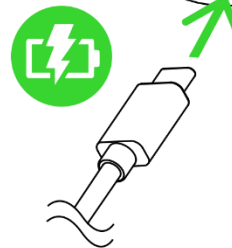
SO ENTNIMMST DU DEIN SMARTPHONE



PASSTHROUGH-AUFLADEN

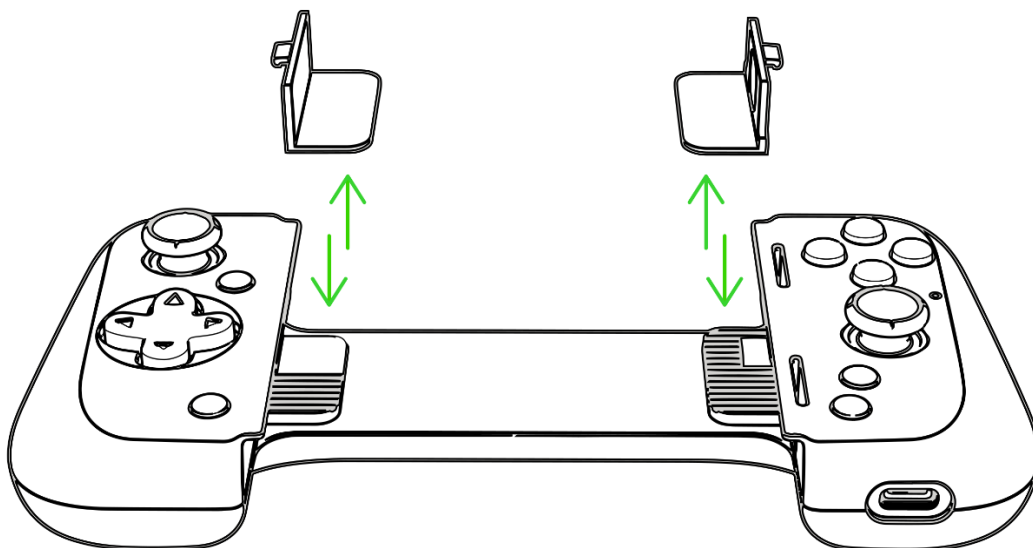


- i** Bitte achte darauf, dass nur Ladekabel mit USB-IF-Zertifikat benutzt. USB Typ C-Audio und anderes Zubehör werden nicht unterstützt.



SO WECHSELST DU DIE GUMMIPOLSTER AUS

Du kannst die vorinstallierten Gummipolster gegen das mitgelieferte Extra-Paar austauschen, damit dein Smartphone auch wirklich fest im Controller sitzt.



- i** Bei einem mobilen Gerät im Case kannst auch versuchen, die Gummipolster zu entfernen, um zu sehen, ob es kompatibel zum Controller ist.

6. SICHERHEIT UND WARTUNG

SICHERHEITSRICHTLINIEN

Um die größtmögliche Sicherheit bei der Benutzung des Razer Kishi V2 USB C zu gewährleisten, empfehlen wir die Einhaltung der folgenden Richtlinien:

Solltest du Probleme beim normalen Betrieb des Produkts haben und die Fehlerbehebung schafft keine Abhilfe, trenne das Produkt (falls möglich) von der Stromversorgung und wende dich an die Razer Hotline. Hilfe findest du auch unter support.razer.com.

Nimm das Produkt nicht auseinander und benutze es nicht mit abweichender Stromspannung. Deine Garantie würde sonst erlöschen.

Achte darauf, dass das Zubehör des Controllers stets außerhalb der Reichweite von kleinen Kindern ist, um Unfällen und/oder Verletzungen vorzubeugen.

Halte das Produkt von Flüssigkeiten, Feuchtigkeit und Nässe fern. Betreibe das Gerät nur innerhalb eines Temperaturbereichs von 0 °C bis 40 °C. Sollte die Temperatur außerhalb dieses Bereiches liegen, entferne das Smartphone, bis die Temperatur sich wieder auf ein geeignetes Maß eingepegelt hat.

WARTUNG UND BENUTZUNG

Dein Razer Kishi V2 USB C benötigt nur ein geringes Ausmaß an Wartung, um in einem optimalen Zustand zu bleiben. Wir empfehlen, das Produkt einmal monatlich mit einem weichen Tuch oder einem Wattestäbchen zu reinigen, um das Ansammeln von Schmutz zu vermeiden.

7. RECHTLICHE HINWEISE

INFORMATIONEN ZUM URHEBERRECHT UND ZUM GEISTIGEN EIGENTUM

© 2025 Razer Inc. Alle Rechte vorbehalten. Razer, das dreiköpfige Schlangen-Logo, das Razer-Logo, "For Gamers. By Gamers" und das "Razer Chroma"-Logo sind Marken oder eingetragene Marken von Razer Inc. oder angeschlossenen Unternehmen in den Vereinigten Staaten und anderen Ländern. Alle anderen Warenzeichen sind Eigentum der jeweiligen Inhaber.

Android, Google, Google Play, das Google- und das Google Play-Logo sind eingetragene Warenzeichen von Google LLC.

Apple, Apple TV, Apple Watch, iPad, iPad Air, iPad Pro, iPhone und Lightning sind Marken oder eingetragene Marken von Apple Inc. und in den Vereinigten Staaten und anderen Ländern eingetragen.

Windows und das Windows-Logo sind eingetragene Marken oder Warenzeichen der Microsoft-Gruppe.

Razer Inc. ("Razer") kann über Copyrights, Marken, Geschäftsgeheimnisse, Patente, Patentanträge oder andere Rechte an geistigem Eigentum (eingetragen oder nicht) hinsichtlich des Produkts in diesem Handbuch verfügen. Razer gewährt durch die Bereitstellung dieses Handbuchs keine Lizenz für diese Copyrights, Marken, Patente oder anderen Formen von geistigem Eigentum. Dein Razer Kishi V2 USB C (das "Produkt") kann sich von den Abbildungen auf der Verpackung oder anderswo unterscheiden. Razer übernimmt keine Haftung für solche Unterschiede oder für eventuelle Fehler. Die in diesem Handbuch enthaltenen Informationen können sich ohne Ankündigung jederzeit ändern.

EINGESCHRÄNKTE PRODUKTGARANTIE

Die neusten und aktuellsten Bedingungen der Eingeschränkten Produktgarantie findest du unter [razer.com/warranty](https://www.razer.com/warranty).

HAFTUNGSBESCHRÄNKUNG

Razer haftet in keinem Falle für verlorene Gewinne, Verluste von Informationen oder Daten, besondere, zufällige, indirekte, strafrechtliche oder Folgeschäden, die sich aus dem Vertrieb, dem Verkauf, dem Wiederverkauf, dem Gebrauch oder Nichtgebrauch des Produkts ergeben. Razer ist in keinem Falle verpflichtet, für höhere Summen als den Einzelhandelspreis des Produkts zu haften.

ALLGEMEIN

Diese Bedingungen unterliegen dem Recht des Staates, in dem das Produkt erworben wurde. Wenn eine hierin enthaltene Bestimmung ungültig oder nicht durchsetzbar ist, wird sie (soweit sie ungültig oder nicht durchsetzbar ist) unwirksam und wird ohne Einfluss auf die verbleibenden Bestimmungen aus der Auslegung dieser Vereinbarung ausgeschlossen. Razer behält sich das Recht vor, jede Bedingung jederzeit und ohne Vorankündigung zu ändern.