



# RAZER KISHI V2 FOR ANDROID

GUIA PRINCIPAL

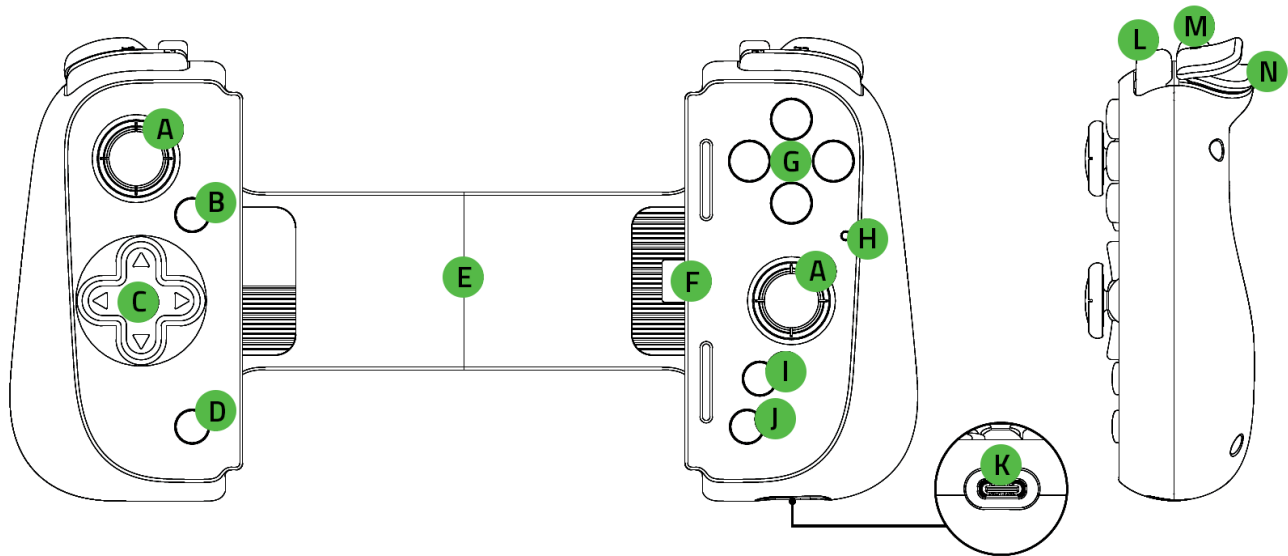
Reveja tudo o que você sabia sobre o jogo em dispositivos móveis. O **Razer Kishi V2** é um controle gamer universal para dispositivos móveis que oferece ao seu smartphone uma experiência de jogo digna de console. Jogue os melhores títulos AAA no seu celular exatamente como você esperaria jogá-los em um console de jogo: sem renunciar a nada.

# CONTEÚDO

1. CONTEÚDO DA EMBALAGEM.....	3
2. DO QUE VOCÊ PRECISA.....	4
3. NÓS LHE DAMOS COBERTURA.....	4
4. PRIMEIROS PASSOS .....	5
5. USANDO O CONTROLE.....	6
6. SEGURANÇA E MANUTENÇÃO.....	8
7. INFORMAÇÕES LEGAIS .....	9

## 1. CONTEÚDO DA EMBALAGEM

- Razer Kishi V2 for Android



- A.** Direcionais analógicos clicáveis (L3/R3)
- B.** Botão Opções
- C.** D-pad
- D.** Botão Compartilhar
- E.** Ponte extensível
- F.** Conector USB-C
- G.** Botões frontais
- H.** Indicador de status
- I.** Botão Razer Nexus
- J.** Botão Menu
- K.** Porta USB-C\*
- L.** Bumpers (L1/R1)
- M.** Botões multifuncionais (M1/M2)
- N.** Gatilhos (L2/R2)

*\*Suporta apenas carregamento tipo passthrough. Áudio e outros acessórios USB-C não são suportados.*

- Dois pares de almofadas intercambiáveis em borracha  
*(Um par de almofadas em borracha já está pré-instalado no controle)*
- Guia de informações importantes sobre o produto

---

## 2. DO QUE VOCÊ PRECISA

- Android™ 9 ou superior\*\*
- Conexão com a Internet para a instalação do aplicativo

*\*\*Compatível com Razer Phone e Razer Phone 2, Samsung Galaxy S8 / S8+ / S9 / S9+ / S10 / S10+ / Série S20 / Série S21 / Série S22 / Note 8 / Note 9 / Note 10 / Note 10+, e Google Pixel 2 / 2 XL / 3 / 3 XL / 4 / 4 XL / 5 / 6.*

---

## 3. NÓS LHE DAMOS COBERTURA



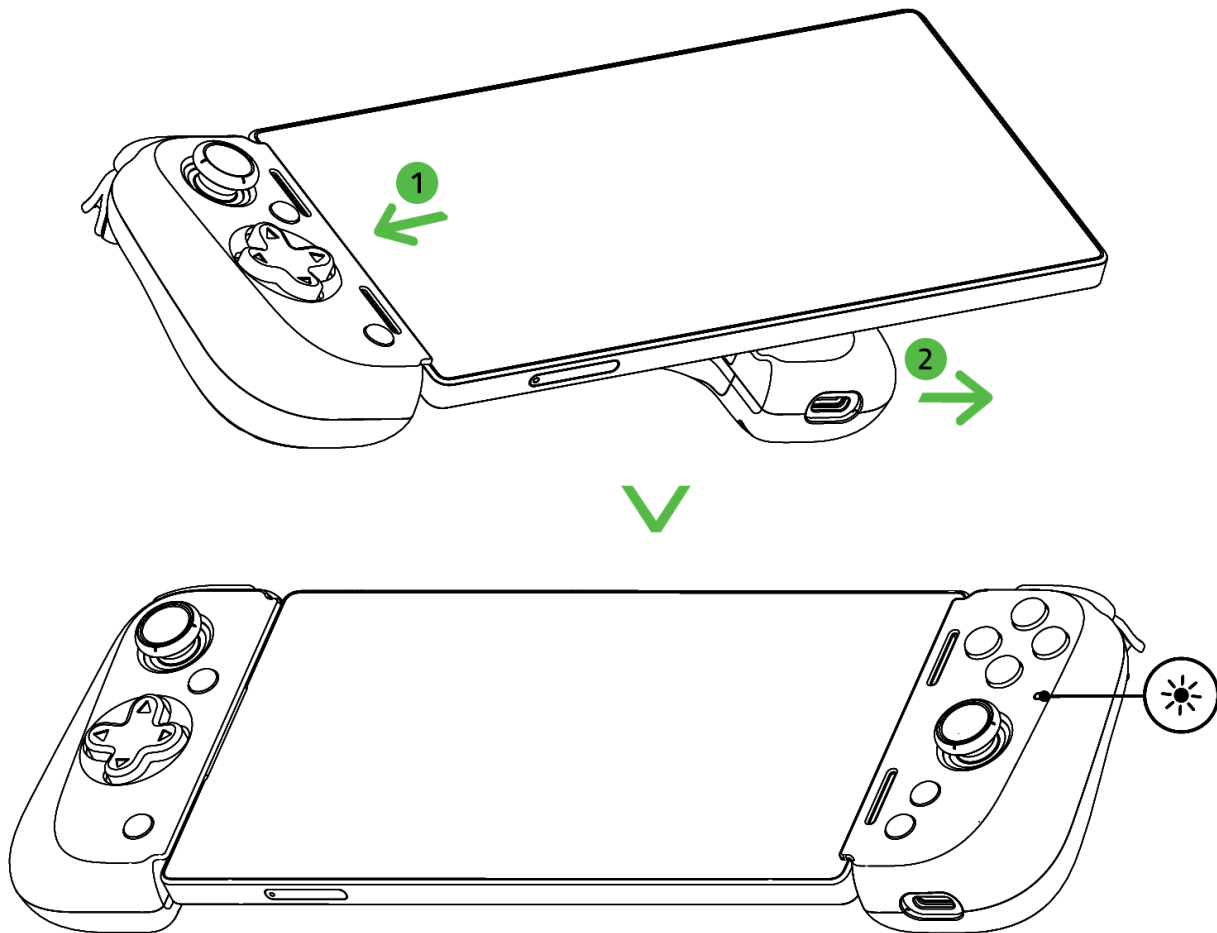
Registre seu produto e ganhe benefícios exclusivos

[razerid.razer.com/warranty](https://razerid.razer.com/warranty)

---

## 4. PRIMEIROS PASSOS

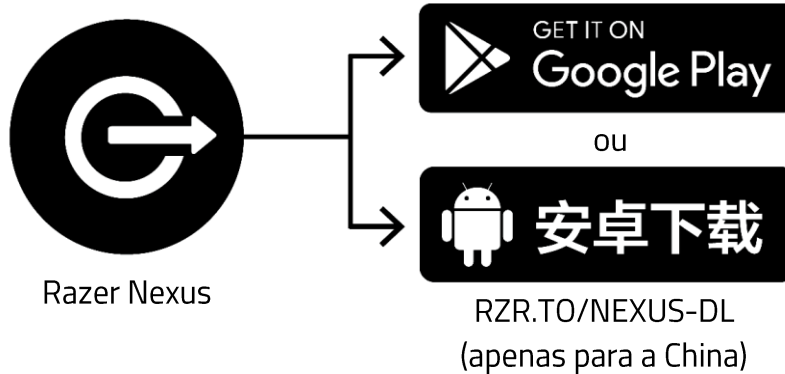
### INSTALAÇÃO



**i** Dimensões máximas suportadas: 11,5 mm (espessura, incluindo a câmera) x 170 mm (comprimento).

### INSTALE O APLICATIVO RAZER NEXUS

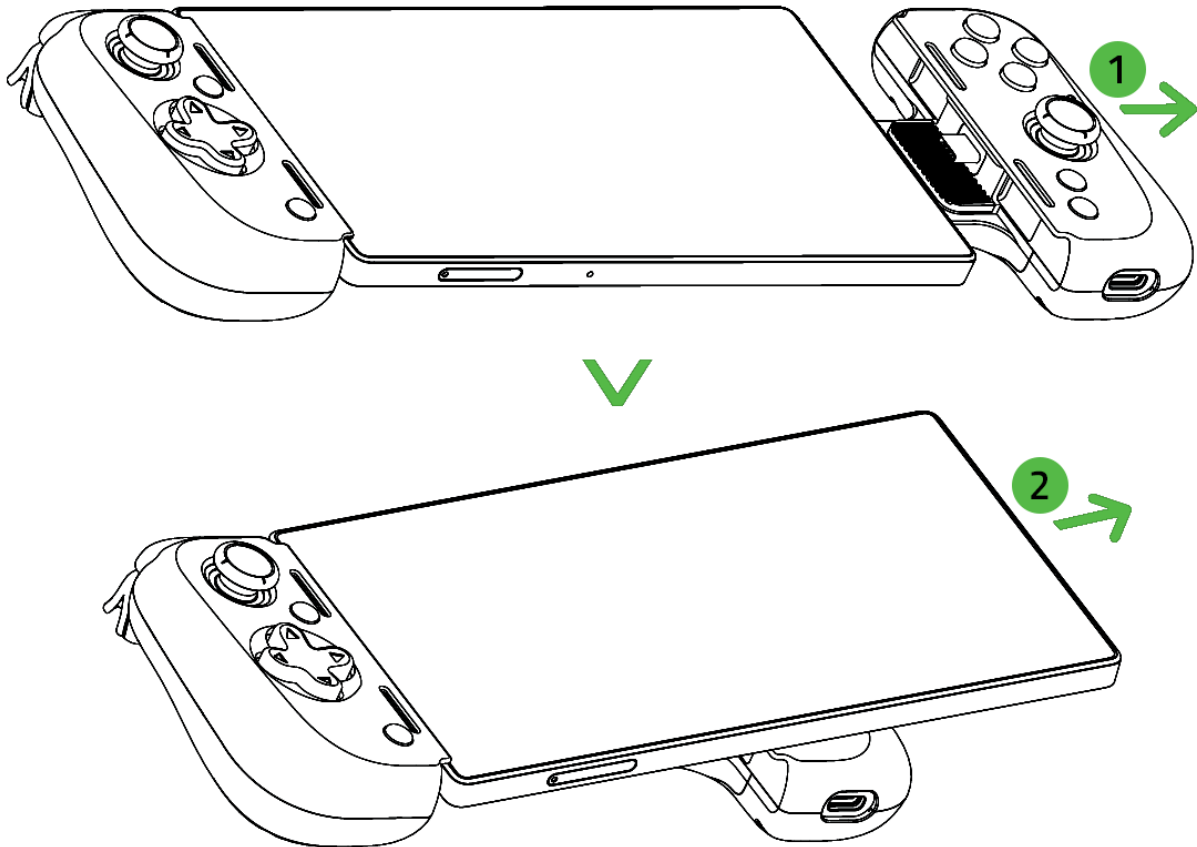
Abra jogos compatíveis, remapeie os botões do controle, faça capturas de tela, grave e compartilhe suas jogadas e muito mais – a qualquer momento, em qualquer lugar.



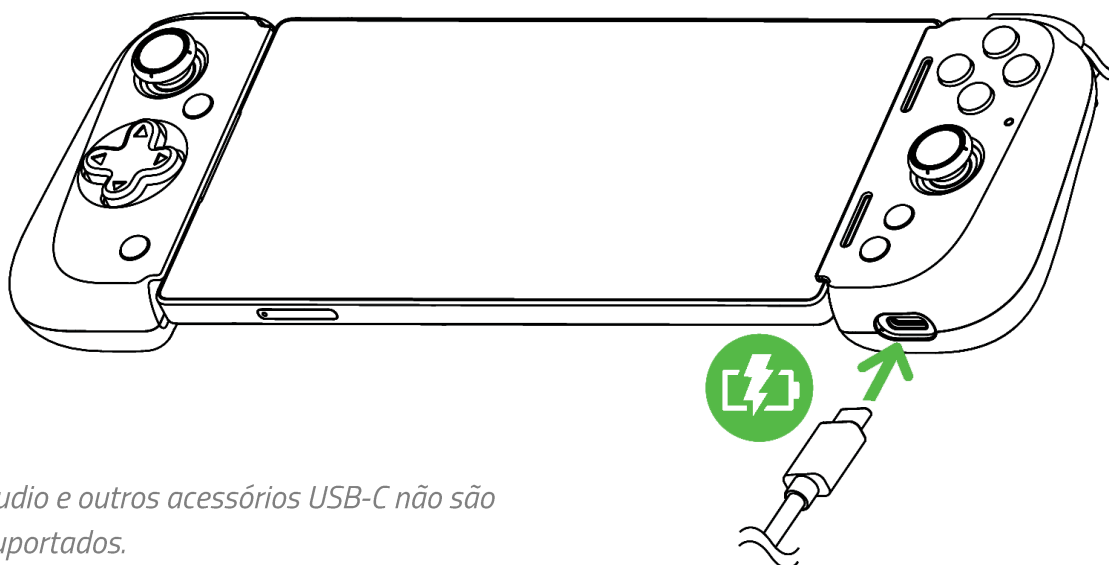
---

## 5. USANDO O CONTROLE

### RETIRANDO O TELEFONE



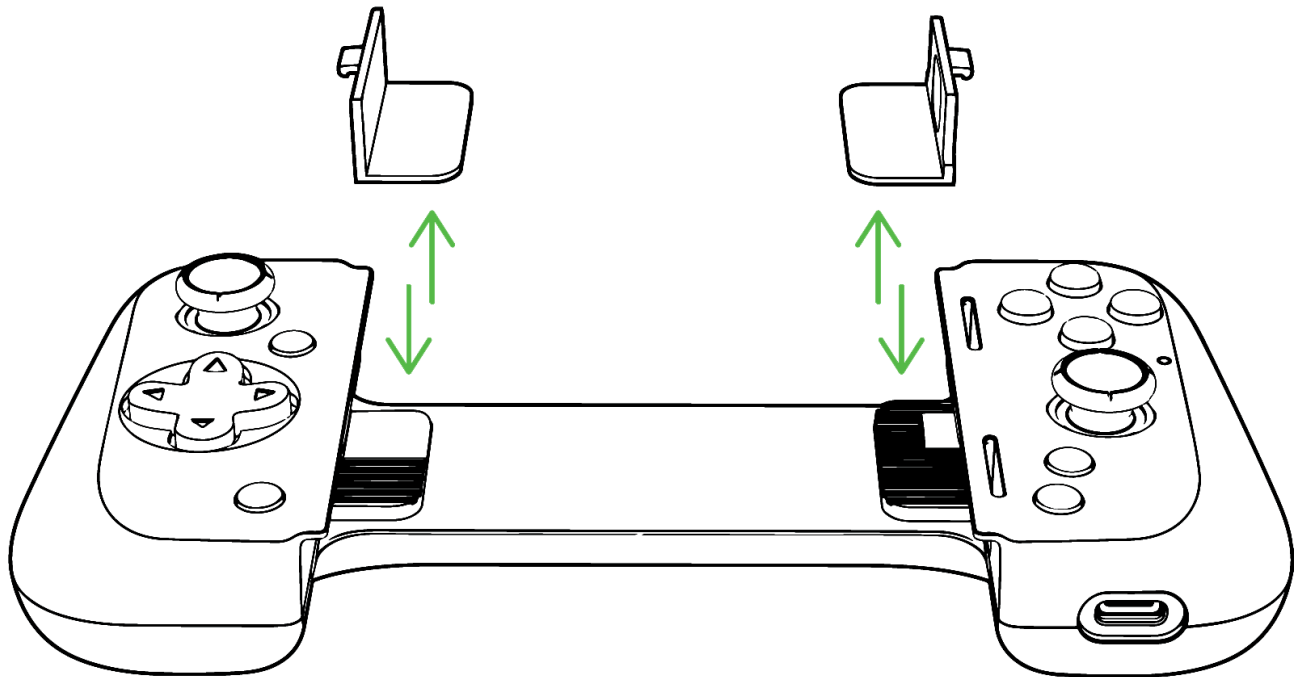
### CARREGANDO O TELEFONE PELO USB-C TIPO PASSTHROUGH



Áudio e outros acessórios USB-C não são suportados.

## TROCANDO AS ALMOFADAS EM BORRACHA

Troque as almofadas em borracha pré-instaladas pelo par adicional incluso na embalagem para garantir que seu telefone se encaixe perfeitamente no controle.



---

## 6. SEGURANÇA E MANUTENÇÃO

### ORIENTAÇÕES DE SEGURANÇA

Para obter a máxima segurança ao usar o Razer Kishi V2 for Android, sugerimos que você siga as orientações abaixo:

Caso tenha problemas para usar adequadamente o dispositivo e a solução de problemas não for suficiente para resolvê-los, desconecte o dispositivo (se aplicável) e entre em contato com a linha direta da Razer ou visite [support.razer.com](https://support.razer.com) para receber suporte.

Não desmonte o dispositivo nem tente operá-lo sob condições anormais de corrente. Se fizer isso, sua garantia será anulada.

Mantenha o dispositivo longe de líquidos ou umidade. Só opere o dispositivo dentro da faixa específica de temperatura de 0 °C (32 °F) a 40 °C (104 °F). Se a temperatura exceder essa faixa, desconecte o dispositivo para que a temperatura se estabilize em um nível ideal.

### MANUTENÇÃO E USO

O Razer Kishi V2 for Android requer uma manutenção mínima para manter suas condições ideais. Recomendamos que você limpe o dispositivo uma vez por mês usando um pano macio ou um cotonete para evitar o acúmulo de sujeira.

---

## 7. INFORMAÇÕES LEGAIS

### INFORMAÇÕES DE DIREITOS AUTORAIS E PROPRIEDADE

©2025 Razer Inc. Todos os direitos reservados. Razer, "For Gamers. By Gamers.", logotipo "Powered by Razer Chroma", logotipo Razer, o logotipo da cobra de três cabeças e o logotipo Razer são marcas comerciais ou marcas comerciais registradas da Razer Inc. e/ou de empresas afiliadas nos Estados Unidos ou em outros países. Todas as outras marcas registradas pertencem a seus respectivos proprietários, e outros nomes de empresas e de produtos mencionados neste guia podem ser marcas registradas de suas respectivas empresas.

Android, Google, Google Logo, Google Play, and the Google Play logo are registered trademarks of Google LLC.

A Razer Inc. (doravante nesta denominada a "Razer") pode ter direitos autorais, marcas comerciais, segredos comerciais, patentes, pedidos de registro de patente ou outros direitos de propriedade (registrados ou não) no concernente ao produto neste Guia Principal. O fornecimento deste Guia Principal não dá a você uma licença para (quaisquer) tais patentes, marcas registradas, direitos autorais ou outros direitos de propriedade intelectual. O Razer Kishi V2 for Android (doravante nesta denominado o "Produto") pode ser diferente das imagens na caixa ou de outro modo. A Razer não assume qualquer responsabilidade por tais diferenças ou por quaisquer eventuais erros. As informações na presente estão sujeitas a alterações sem aviso prévio.

### GARANTIA LIMITADA DO PRODUTO

Para conferir os termos atuais da Garantia Limitada do Produto, acesse [razer.com/warranty](https://razer.com/warranty).

### LIMITAÇÃO DE RESPONSABILIDADE

Sob nenhuma circunstância a Razer será responsável por quaisquer lucros cessantes, perda de informações ou de dados, danos especiais, incidentais, indiretos, compensatórios, consequenciais ou acidentais oriundos de qualquer forma da distribuição, venda, revenda, uso ou incapacidade de uso do Produto. Sob nenhuma circunstância a responsabilidade da Razer ultrapassará o valor de compra do Produto no varejo

### DISPOSIÇÕES GERAIS

Os termos da presente serão regidos e interpretados segundo a legislação do foro no qual o Produto foi adquirido. Se qualquer termo neste manual for considerado inválido ou inexecutável, tal termo (enquanto inválido ou inexecutável) será considerado sem nulo, sem efeito e excluído sem invalidar quaisquer termos remanescentes. A Razer reserva-se o direito de emendar qualquer termo a qualquer momento e sem aviso prévio.