



RAZER KISHI V2 FOR ANDROID

GUÍA PRINCIPAL

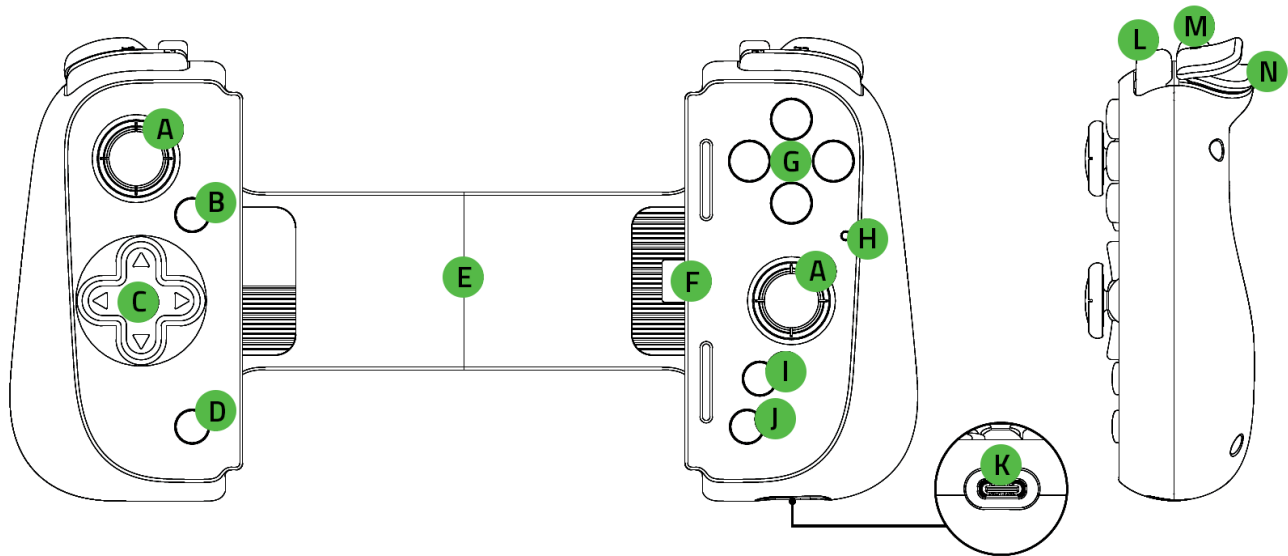
Replantéate lo que pensabas de los juegos para móviles. El **Razer Kishi V2** es un mando universal de juegos móviles que te ofrece una experiencia de consola en tu smartphone. Disfruta de los mejores juegos AAA en tu teléfono móvil tal y como lo harías en una consola y sin renunciar a nada.

ÍNDICE

1. CONTENIDO	3
2. REQUISITOS.....	4
3. TE PROPORCIONAMOS COBERTURA.....	4
4. PRIMEROS PASOS.....	5
5. USO DEL MANDO.....	6
6. SEGURIDAD Y MANTENIMIENTO.....	8
7. ASPECTOS LEGALES	9

1. CONTENIDO

- Razer Kishi V2 for Android



- A.** Palancas de mando analógicas seleccionables (L3/R3)
- B.** Botón Opciones
- C.** Cruzeta
- D.** Botón Compartir
- E.** Puente extensible
- F.** Conector USB-C
- G.** Botones frontales
- H.** Indicador de estado
- I.** Botão Razer Nexus
- J.** Botón Menú
- K.** Puerto USB-C*
- L.** Botones superiores (L1/R1)
- M.** Botones multifunción (M1/M2)
- N.** Gatillos (L2/R2)

**Compatible solo con carga simultánea. Los auriculares y otros accesorios USB-C no son compatibles.*

- 2 pares de almohadillas de goma intercambiables
(El mando incluye un par de almohadillas de goma ya instaladas)
- Guía de información importante del producto

2. REQUISITOS

- Android™ 9 o posterior**
- Conexión a Internet para la instalación de la aplicación

***Compatible con Razer Phone y Razer Phone 2, Samsung Galaxy S8 / S8+ / S9 / S9+ / S10 / S10+ / Serie S20 / Serie S21 / Serie S22 / Note 8 / Note 9 / Note 10 / Note 10+, y Google Pixel 2 / 2 XL / 3 / 3 XL / 4 / 4 XL / 5 / 6.*

3. TE PROPORCIONAMOS COBERTURA

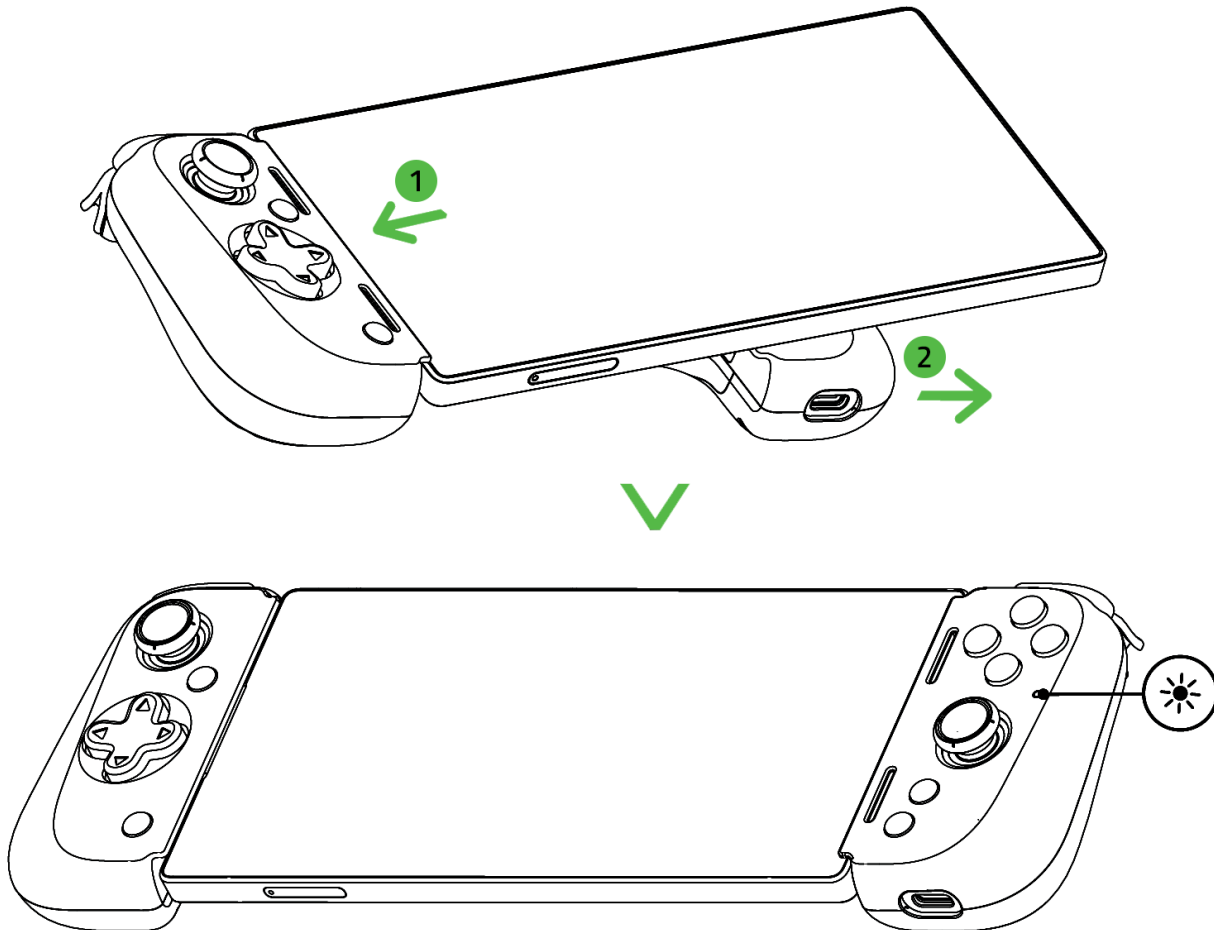


Registra tu producto y consigue ventajas exclusivas

razerid.razer.com/warranty

4. PRIMEROS PASOS

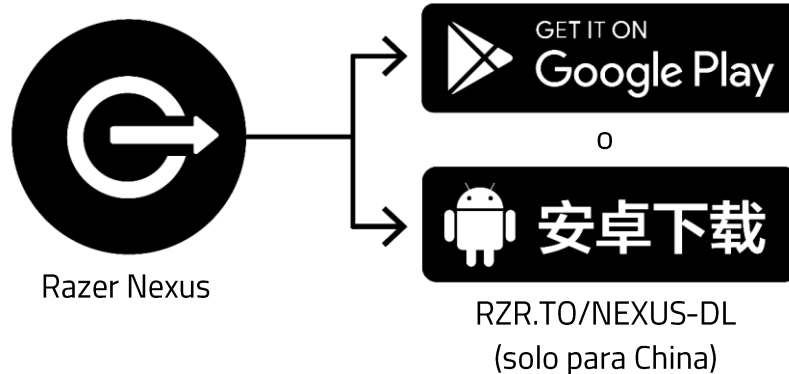
INSTALACIÓN



i Dimensiones máximas compatibles: 11,5 mm (grosor, incluida la cámara) x 170 mm (longitud).

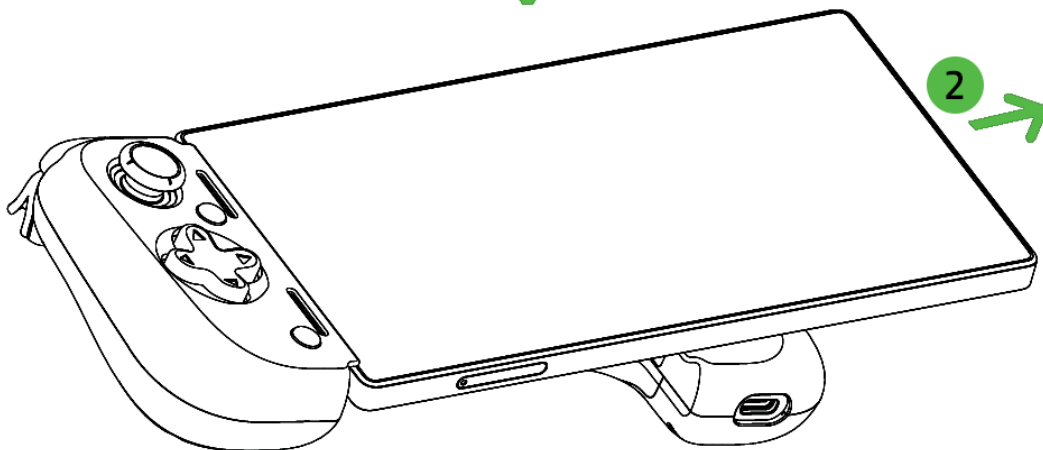
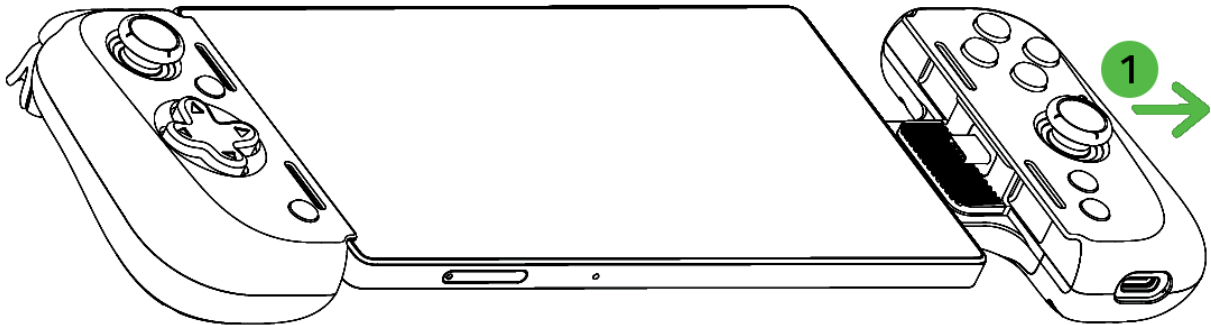
INSTALACIÓN DE LA APLICACIÓN RAZER NEXUS

Abre los juegos compatibles, reasigna los botones del mando, haz capturas de pantalla, graba y comparte tus partidas, y mucho más, cuando quieras y donde quieras.

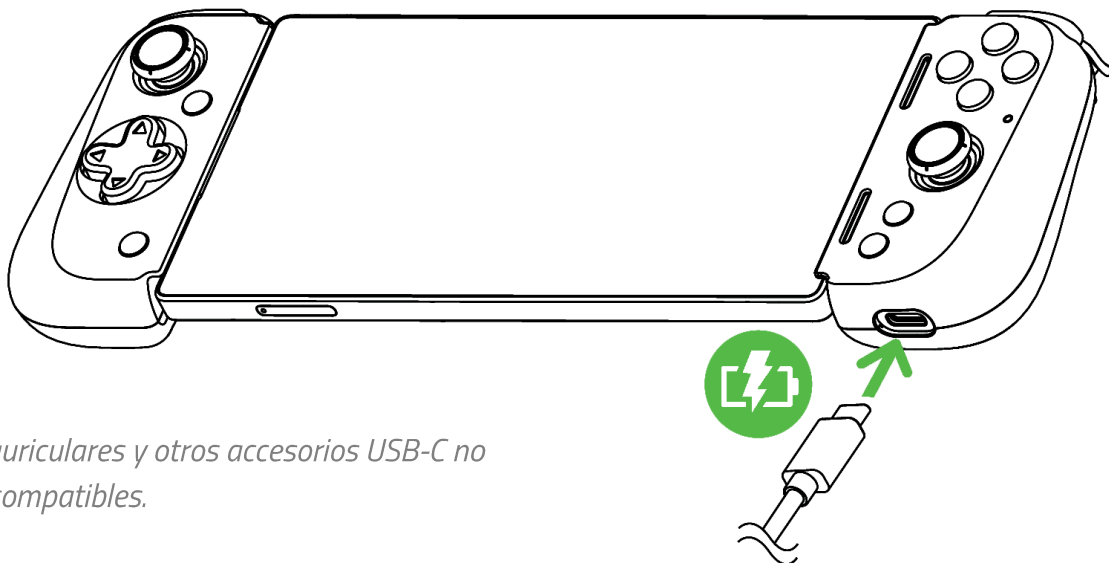


5. USO DEL MANDO

DESCONECTAR EL TELÉFONO



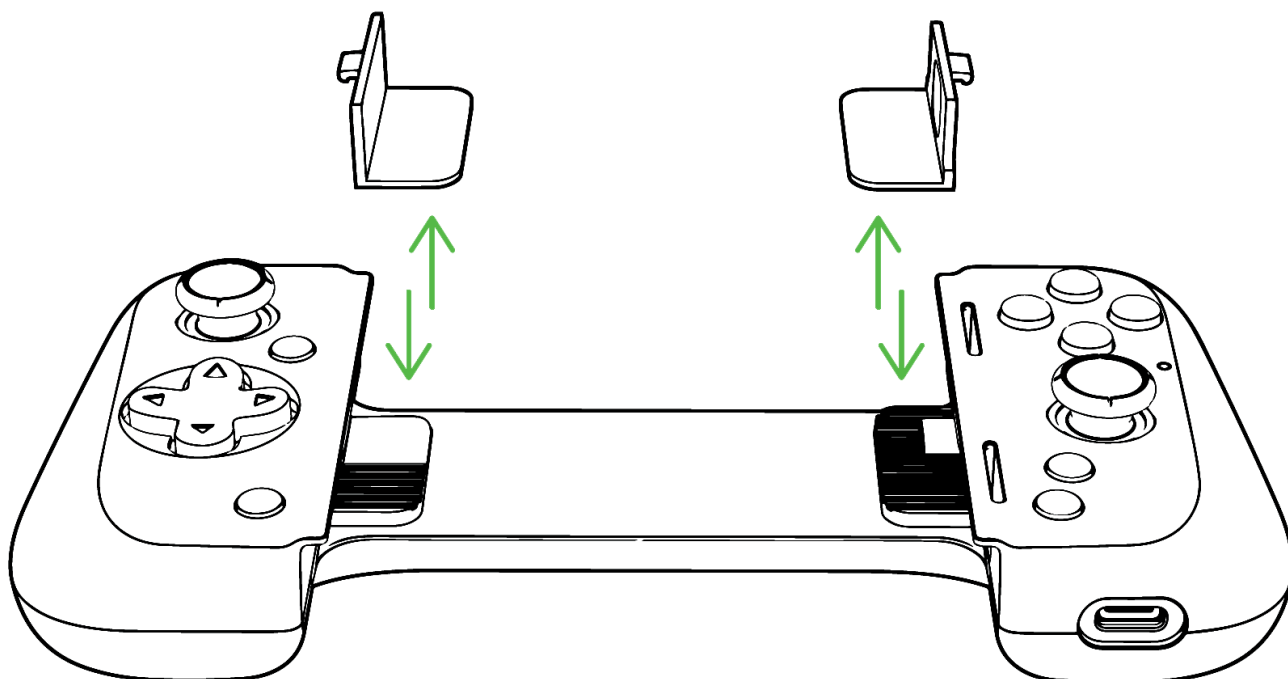
CARGAR EL TELÉFONO MEDIANTE CARGA SIMULTÁNEA USB-C



i Los auriculares y otros accesorios USB-C no son compatibles.

CAMBIAR LAS ALMOHADILLAS DE GOMA

Cambia entre las almohadillas de goma preinstaladas en el mando y el par adicional incluido en la caja para asegurarte de que tu teléfono encaje en el mando a la perfección.



6. SEGURIDAD Y MANTENIMIENTO

NORMAS DE SEGURIDAD

Para conseguir la máxima seguridad cuando uses Razer Kishi V2 for Android, te recomendamos que sigas las siguientes directrices:

Si tuvieras algún problema al utilizar el dispositivo correctamente y las indicaciones de la resolución de problemas no dieran resultado, asegúrate de desconectar el dispositivo (si corresponde) y llamar a la línea de atención de Razer o accede a support.razer.com para solicitar asistencia.

No desmontes el dispositivo y no intentes hacerlo funcionar bajo circunstancias anormales. Hacerlo anulará la garantía.

Mantén el dispositivo alejado de los líquidos o la humedad. El dispositivo debe funcionar dentro del rango específico de temperaturas de 0 °C (32 °F) a 40 °C (104 °F). Si la temperatura supera ese rango, separa dispositivo del teléfono para dejar que la temperatura se estabilice hasta un nivel óptimo.

USO Y MANTENIMIENTO

Para mantenerse en buenas condiciones, el Razer Kishi V2 for Android requiere un mantenimiento mínimo. Para evitar la acumulación de suciedad, recomendamos limpiar el dispositivo con un paño suave o un hisopo de algodón una vez al mes.

7. ASPECTOS LEGALES

INFORMACIÓN SOBRE DERECHOS DE AUTOR Y PROPIEDAD INTELECTUAL

© 2025 Razer Inc. Todos los derechos reservados. Razer, el logotipo de la serpiente de tres cabezas, el logotipo de Razer, "For Gamers. By Gamers.", y el logotipo de "Powered by Razer Chroma" son marcas comerciales o marcas registradas de Razer Inc. y/o sus empresas afiliadas en Estados Unidos y otros países. El resto de marcas registradas son propiedad de sus respectivos titulares y otros nombres de empresas y productos aquí mencionados pueden ser marcas comerciales de sus respectivas compañías.

Android, Google, Google Logo, Google Play, and the Google Play logo are registered trademarks of Google LLC.

Razer Inc. ("Razer") puede tener derechos de autor, marcas comerciales, secretos comerciales, patentes, solicitudes de patentes u otros derechos de propiedad intelectual (registrados o no registrados) relativos al producto objeto de esta guía. La entrega de esta guía no otorga derechos de ningún tipo, como derechos de autor, marca comercial, patente u otro derecho de propiedad intelectual. Razer Kishi V2 for Android (el "Producto") puede diferir de las imágenes del embalaje u otras. Razer no asume ninguna responsabilidad sobre dichas diferencias o por cualquier error que pudiera aparecer. La información contenida aquí está sujeta a cambios sin previo aviso.

GARANTÍA LIMITADA DEL PRODUCTO

Para obtener los términos más recientes y actuales de la Garantía limitada del producto, visita razer.com/warranty.

LIMITACIÓN DE RESPONSABILIDAD

Razer no será en ningún caso responsable de ninguna pérdida de beneficios, pérdida de información o datos, especial, fortuita, indirecta, punitiva o consecuente, que surja de alguna forma de la distribución o la venta, reventa, uso o incapacidad para usar el Producto. La responsabilidad de Razer no podrá superar en ningún caso el precio de compra minorista del Producto.

GENERAL

Estos términos estarán regidos y serán interpretados bajo las leyes de la jurisdicción en la cual se haya comprado el Producto. Si algún término de este documento se considera no válido o no aplicable, entonces dicho término (en la medida que no es válido ni aplicable), no tendrá efecto y se considerará excluido sin invalidar ninguno de los términos restantes. Razer se reserva el derecho de corregir cualquier término en cualquier momento sin previo aviso.