



RAZER KISHI ULTRA

ОСНОВНОЕ РУКОВОДСТВО

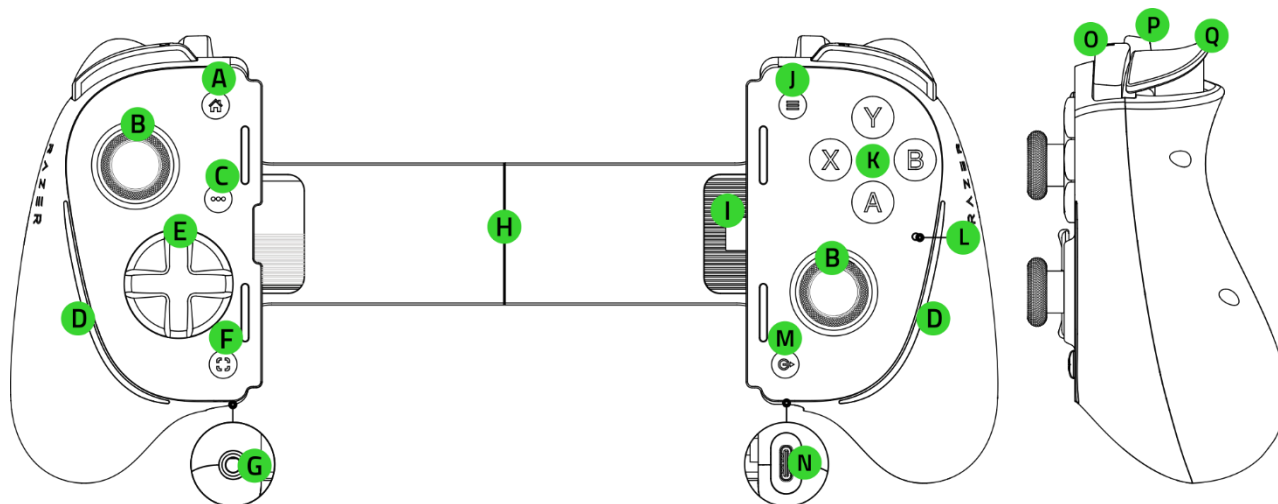
Вступите в новую эру мобильных игр благодаря полноценному профессиональному геймпаду с управлением как на приставке. **Razer Kishi Ultra** прокладывает собственный путь как лучший мобильный геймпад в истории. Он продуман до мелочей: эргономика на уровне приставки, тактильная обратная связь для полного погружения и подсветка Razer Chroma RGB. Razer Kishi Ultra позволяет играть с тем же удобством, что и на игровой консоли, без всяких компромиссов.

СОДЕРЖАНИЕ

| | |
|--|----|
| 1. СОДЕРЖИМОЕ КОМПЛЕКТА | 3 |
| 2. ЧТО НЕОБХОДИМО | 4 |
| 3. ПОРА ПОЗАБОТИТЬСЯ О ГАРАНТИИ | 5 |
| 4. ТЕХНИЧЕСКИЕ ХАРАКТЕРИСТИКИ | 5 |
| 5. НАЧАЛО РАБОТЫ | 6 |
| 6. ИСПОЛЬЗОВАНИЕ ГЕЙМПАДА | 8 |
| 7. БЕЗОПАСНОСТЬ И ТЕХНИЧЕСКОЕ ОБСЛУЖИВАНИЕ | 14 |
| 8. ЮРИДИЧЕСКАЯ ИНФОРМАЦИЯ | 15 |

1. СОДЕРЖИМОЕ КОМПЛЕКТА

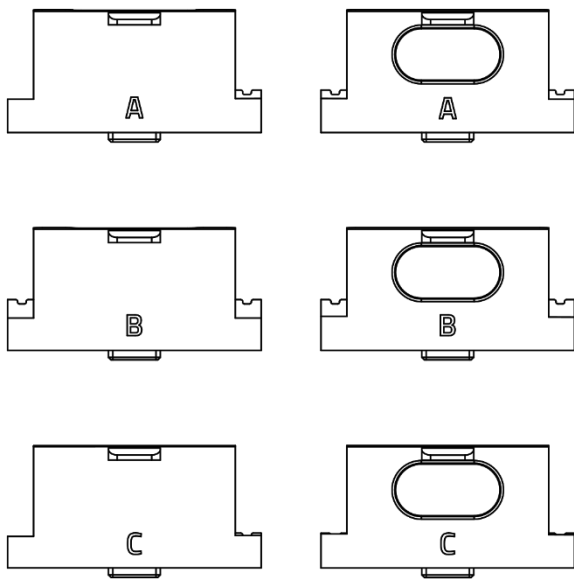
- Razer Kishi Ultra



- | | |
|--|--|
| A. Кнопка «Домой» | I. Разъем USB Type C |
| B. Нажимаемые аналоговые стики под большие пальцы (L3/R3) | J. Кнопка «Меню» |
| C. Кнопка «Параметры» | K. Механико-тактильные кнопки ABXY |
| D. Подсветка геймпада на базе Razer Chroma™ RGB | L. Индикатор состояния |
| E. 8-позиционная механико-тактильная крестовина | M. Кнопка Razer Nexus |
| F. Кнопка «Поделиться» | N. Порт USB Type C* |
| G. Комбинированный разъем 3,5 мм (аудиовыход + микрофон) | O. Бамперы (L1/R1) |
| H. Раздвигаемая перемычка | P. Многофункциональные кнопки (L4/R4) |
| | Q. Триггеры (L2/R2) |

**Поддерживает только подключение к компьютеру и сквозную зарядку. Аудио- и другие аксессуары с интерфейсом USB Type C не поддерживаются.*

- 3 пары сменных резиновых накладок**



**Резиновые накладки А предварительно установлены на контроллере.

- Важная информация о продукте

2. ЧТО НЕОБХОДИМО

- Мобильное устройство или компьютер с портом USB Type A / Type C
 - iOS 17 / Android™ 12 или более новая версия[†]
 - Windows® 11 64-разрядная^{††}
- Подключение к Интернету для установки приложения

[†]Совместим с iPhone 15 Pro Max, iPhone 15 Pro, iPhone 15 Plus, iPhone 15, iPad mini (6-го поколения), Razer Edge, Samsung Galaxy S23 Series и Google Pixel 6 / 7 / 8.

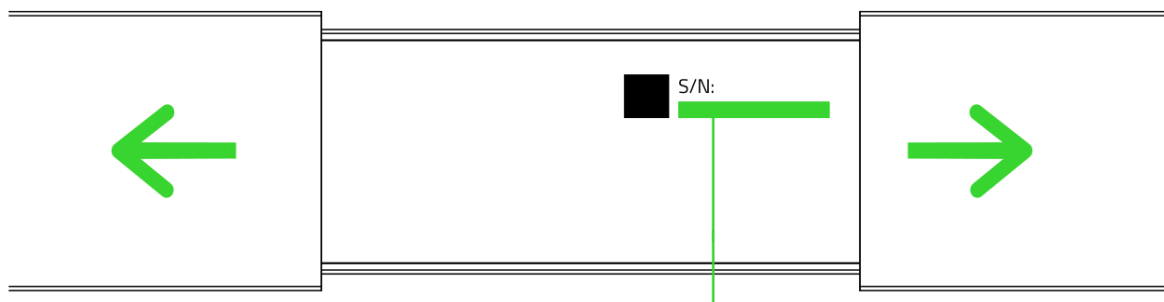
^{††}Требуется внешний кабель (продается отдельно).

3. ПОРА ПОЗАБОТИТЬСЯ О ГАРАНТИИ



Зарегистрируйте свой продукт и получите эксклюзивные преимущества

razerid.razer.com/warranty



Серийный номер вашего продукта можно найти здесь.

4. ТЕХНИЧЕСКИЕ ХАРАКТЕРИСТИКИ

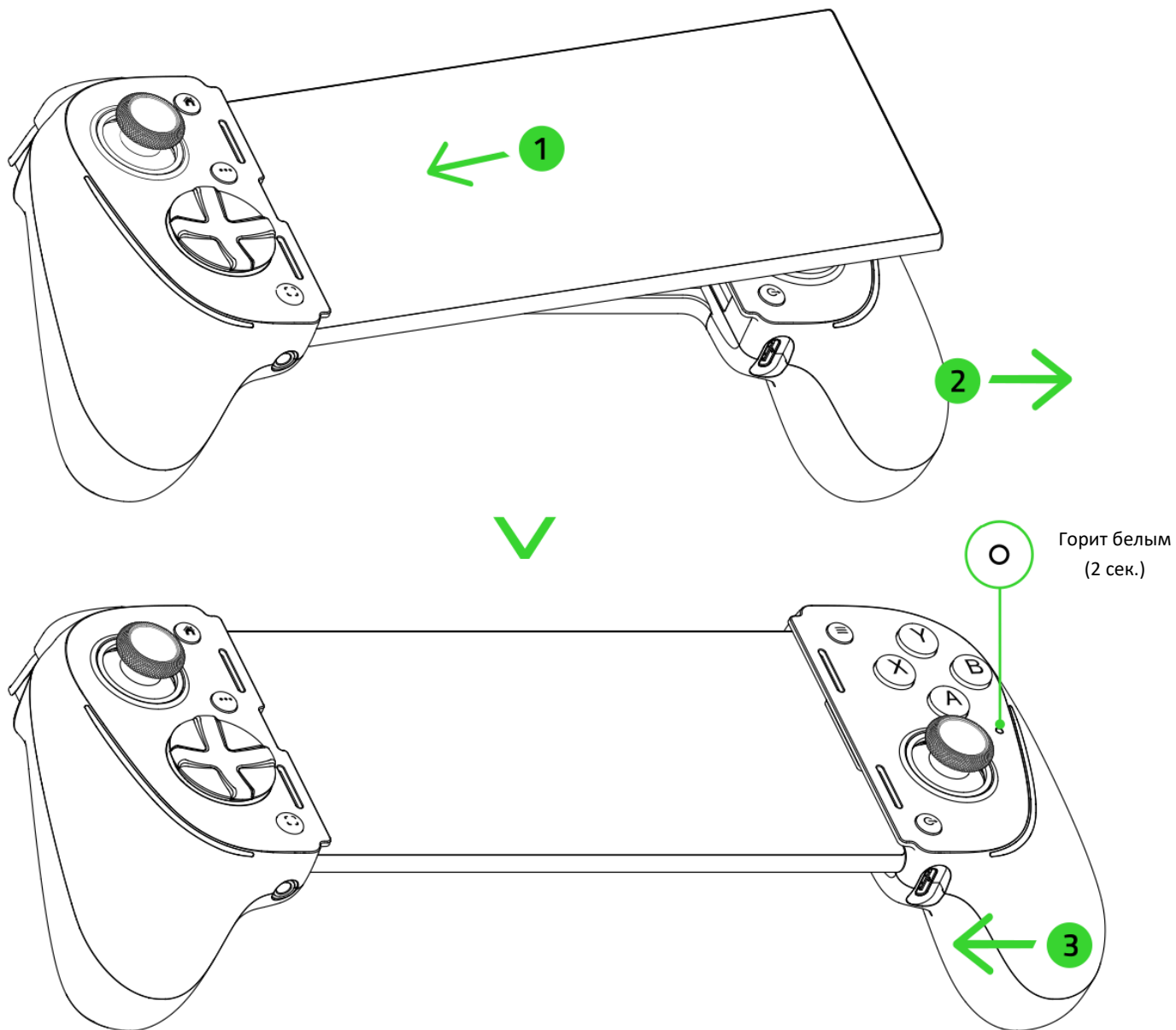
- Геймпад профессионального уровня с разъемом USB Type C
- Эргономичный форм-фактор в духе игровой консоли
- Полноразмерные кнопки и аналоговые стики, как на приставке
- Сквозная зарядка
- Соединение через интерфейс USB Type C без задержек
- Razer Sensa HD Haptics
- Аудиоразъем 3,5 мм с поддержкой микрофона
- Адресуемая RGB-подсветка Chroma
- Механико-тактильные кнопки ABXY и 8-позиционная механико-тактильная крестовина
- Совместим с планшетами на базе Android диагональю до 8 дюймов*

**Максимально допустимая длина устройства: 203,2 мм.*

5. НАЧАЛО РАБОТЫ

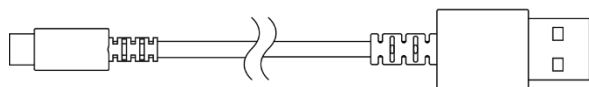
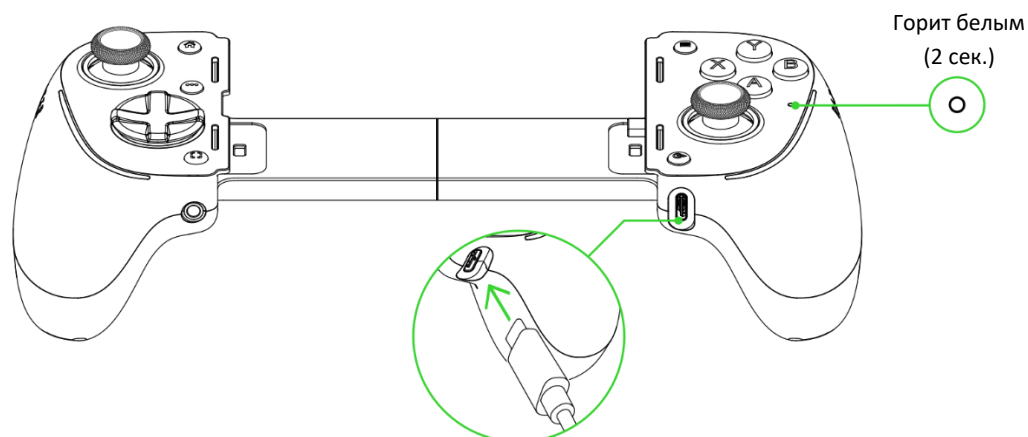
ПОДГОТОВКА К ИСПОЛЬЗОВАНИЮ

А. С мобильным устройством

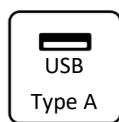


i Геймпад поддерживает телефоны и планшеты размером до 12,32 мм (толщина с учетом камеры) x 208,9 мм (длина).

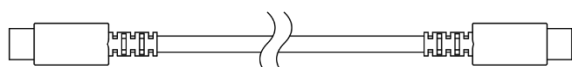
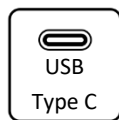
Б. С компьютером



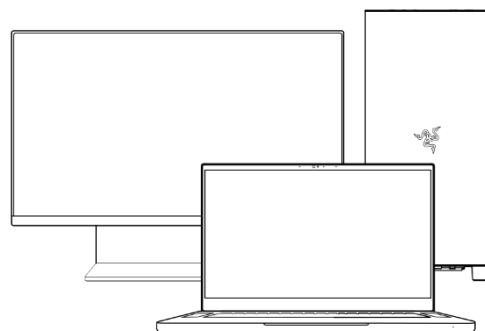
Кабель USB Type C / Type-A*



ИЛИ



Кабель USB Type C*



*не входит в комплект поставки, продается отдельно.

i При использовании геймпада с компьютером отсоедините мобильное устройство. Геймпад будет использовать XInput в Windows.

УСТАНОВИТЕ RAZER NEXUS GAME LAUNCHER (ДЛЯ МОБИЛЬНЫХ УСТРОЙСТВ)

С помощью этого приложения вы сможете запускать совместимые игры, переназначать функции кнопок на геймпаде, включать и выключать тактильную обратную связь, настраивать дополнительные эффекты подсветки, делать снимки экрана, записывать процесс игры, делиться своими записями и выполнять другие действия.



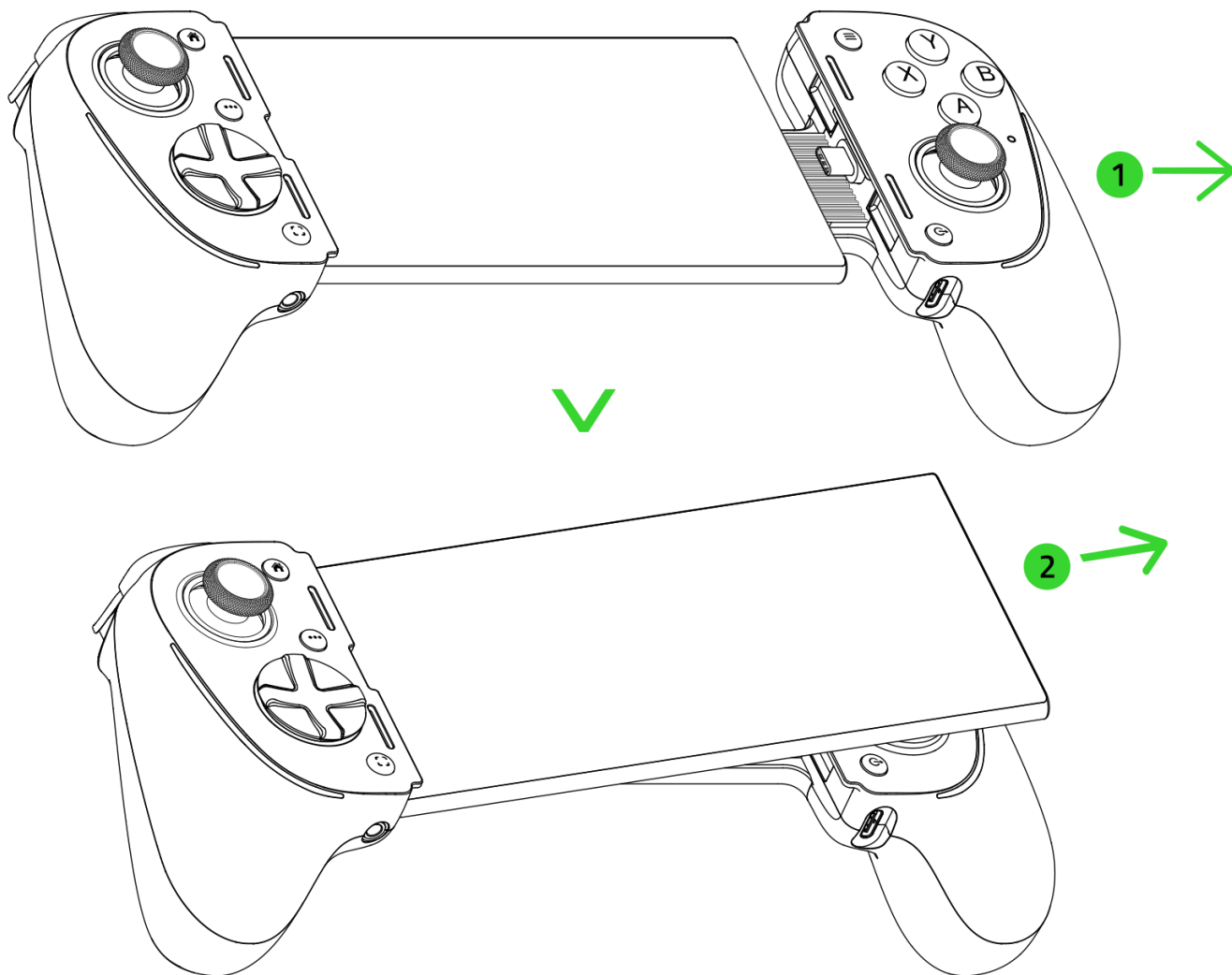
RZR.TO/NEXUS-APP



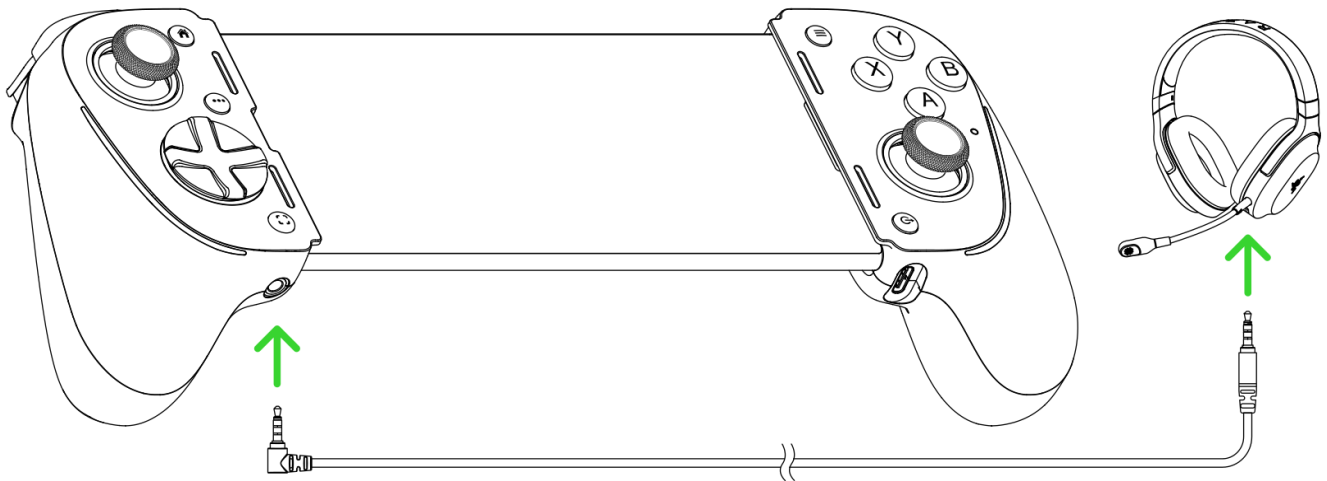
Razer Nexus
Game Launcher

6. ИСПОЛЬЗОВАНИЕ ГЕЙМПАДА

ОТСОЕДИНЕНИЕ УСТРОЙСТВА

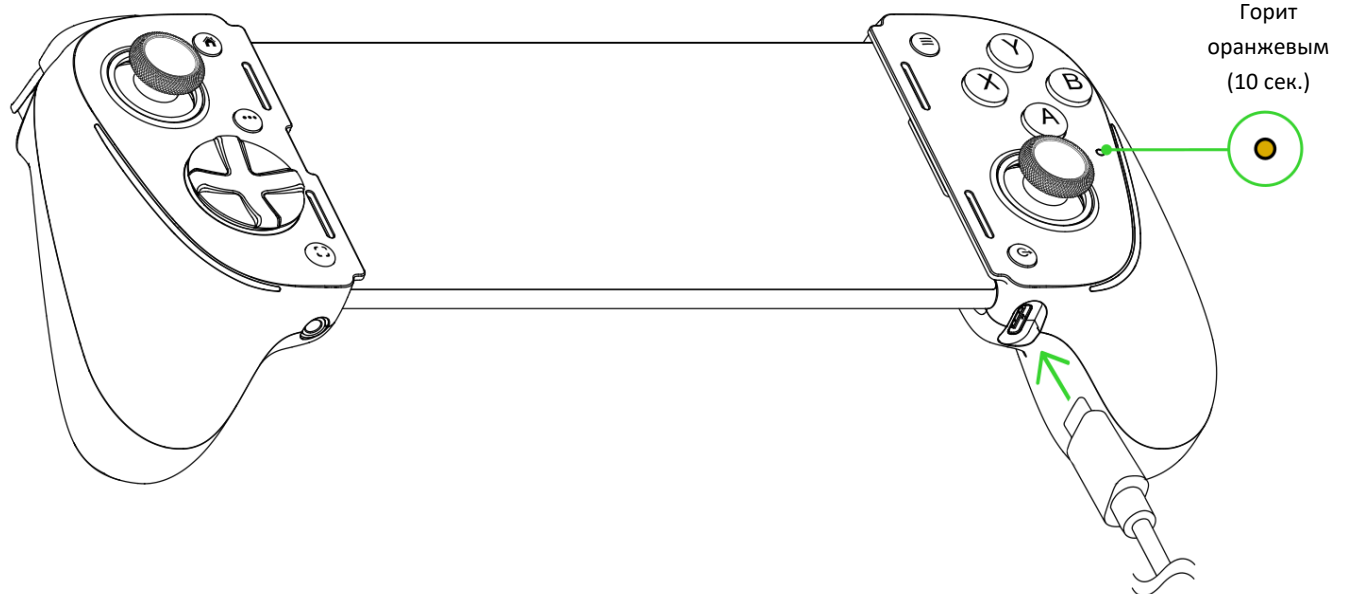


СКВОЗНОЙ АУДИОСИГНАЛ



- i** Гарнитура Razer продается отдельно. Эта функция работает с разъемами как на мобильных устройствах, так и на компьютерах.

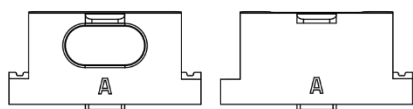
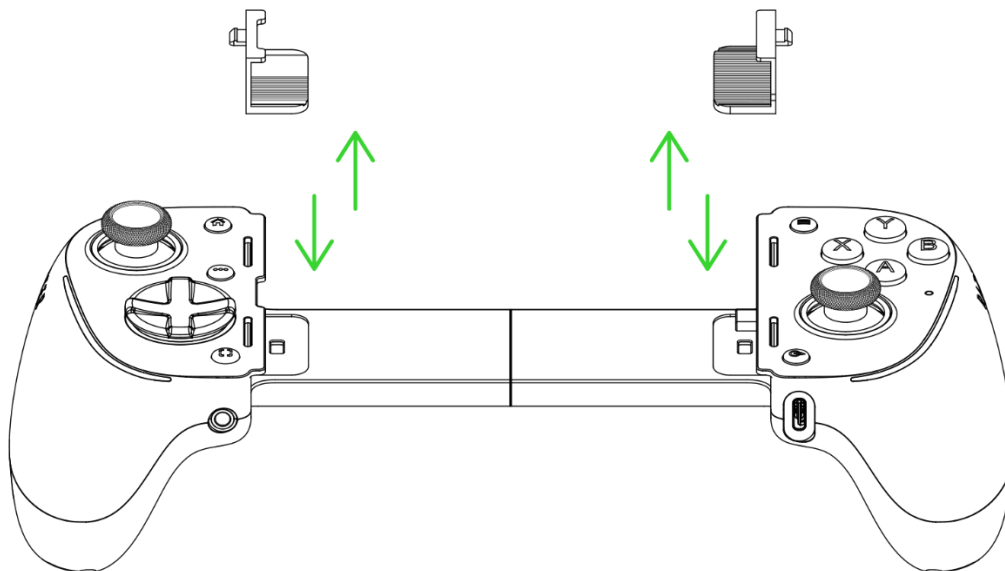
СКВОЗНАЯ ЗАРЯДКА



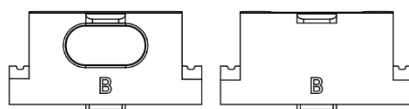
- i** При использовании функции сквозной зарядки индикатор состояния ненадолго загорится оранжевым цветом. Используйте только зарядный кабель с сертификатом USB-IF. Аудио- и другие аксессуары с интерфейсом USB Type C не поддерживаются.

ИСПОЛЬЗОВАНИЕ РЕЗИНОВЫХ НАКЛАДОК

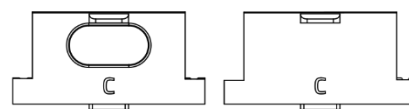
В зависимости от используемого мобильного устройства замените установленные резиновые наклейки на одну из дополнительных пар накладок в комплекте поставки, чтобы ваше устройство плотно сидело в контроллере.



Резиновые наклейки А
(установлены
предварительно)



Резиновые наклейки Б
iPad mini (6-го)

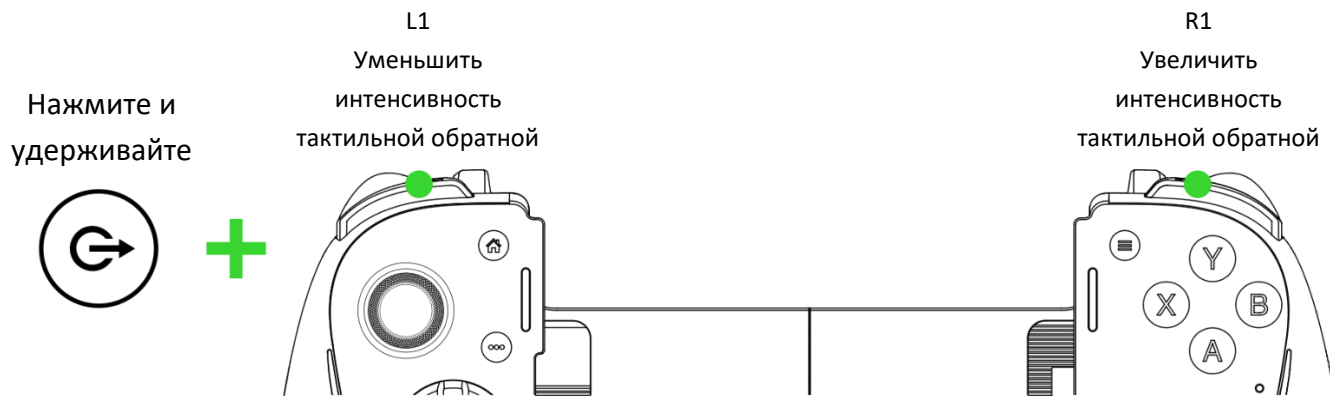


Резиновые наклейки В
Устройства Android

iPhone 15 Pro Max | iPhone
15 Pro | iPhone15 Plus |
iPhone15

i По умолчанию резиновые наклейки А предварительно установлены на контроллере. Если вы хотите проверить, поместится ли ваше мобильное устройство в геймпад прямо в чехле, можно снять резиновые наклейки.

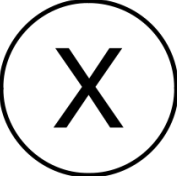
РЕГУЛИРОВКА ИНТЕНСИВНОСТИ ТАКТИЛЬНОЙ ОБРАТНОЙ СВЯЗИ



i Совместимость с функцией тактильной обратной связи может различаться в зависимости от игры и устройства.

ПЕРЕКЛЮЧЕНИЕ МЕЖДУ РЕЖИМАМИ КОНТРОЛЛЕРА (ТОЛЬКО ДЛЯ УСТРОЙСТВ ANDROID)

Переключайтесь между режимами контроллера, чтобы мгновенно адаптировать его под нужную игру.

| | | |
|--|--|---|
| Режим HID (по умолчанию для устройств Android) | Нажмите и удерживайте  +  | Рекомендуется для большинства игр на Android. |
| Режим XInput* | Нажмите и удерживайте  +  | Включает поддержку встроенной функции вибрации геймпада для эмуляторов и облачных игровых сервисов. |

i Приложение Razer Nexus может включить автоматический режим XInput для устройств Android, что помогает обеспечить поддержку вибрации в некоторых играх.

НАСТРОЙКА ПОДСВЕТКИ ГЕЙМПАДА

Изменение эффекта подсветки

Циклическое переключение доступных эффектов подсветки:

Нажмите и
удерживайте



СТАТИЧЕСКАЯ > ЦИКЛИЧНАЯ СМЕНА СПЕКТРА (ПО УМОЛЧАНИЮ) > ВОЛНА

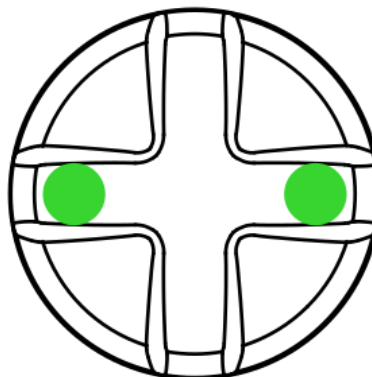
i *Дополнительные варианты цветов и эффекты подсветки можно настроить через приложение Razer Nexus.*

Изменение цветов эффекта «Статическая»:

При активном
эффекте
«Статическая»



Нажмите и
удерживайте



ЗЕЛЕНый (ПО УМОЛЧАНИЮ) > ГОЛУБОЙ > СИНИЙ > ФИОЛЕТОВЫЙ > КРАСНЫЙ > ОРАНЖЕВЫЙ > ЖЕЛТЫЙ > БЕЛЫЙ

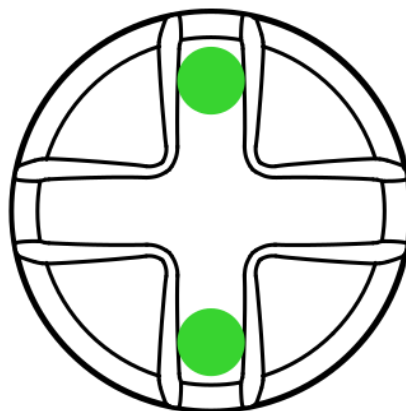
Изменение скорости анимации эффекта «Цикличная смена спектра» или «Волна»:

При активном эффекте
«Цикличная смена спектра»
или «Волна»



Нажмите и
удерживайте

Регулировка уровня яркости



Увеличить яркость

Уменьшить яркость

7. БЕЗОПАСНОСТЬ И ТЕХНИЧЕСКОЕ ОБСЛУЖИВАНИЕ

ПРАВИЛА ТЕХНИКИ БЕЗОПАСНОСТИ

Для обеспечения максимальной безопасности при использовании Razer Kishi Ultra рекомендуется следовать приведенным ниже правилам.

Если при работе с устройством возникли неполадки, которые не удалось устранить с помощью рекомендуемых действий, отключите устройство (если применимо) и позвоните на горячую линию Razer или посетите веб-сайт support.razer.com для получения технической поддержки.

Не разбирайте устройство и не используйте его при нестандартной токовой нагрузке. Это приведет к прекращению действия гарантии.

Держите аксессуары для геймпада вне досягаемости маленьких детей во избежание несчастных случаев и/или травм.

Держите устройство вдали от жидкости, сырости или мест с повышенной влажностью. Пользуйтесь устройством только в разрешенном диапазоне температур: от 0°C до 40°C. Если температура выйдет за пределы этого диапазона, отсоедините устройство и дождитесь, когда температура установится на допустимом уровне.

ОБСЛУЖИВАНИЕ И ИСПОЛЬЗОВАНИЕ

Для поддержания Razer Kishi Ultra в рабочем состоянии требуется минимальное техническое обслуживание. Во избежание загрязнения устройства рекомендуется раз в месяц очищать его мягкой тканью или ватной палочкой.

8. ЮРИДИЧЕСКАЯ ИНФОРМАЦИЯ

ИНФОРМАЦИЯ О ЗАЩИТЕ АВТОРСКИХ ПРАВ И ИНТЕЛЛЕКТУАЛЬНОЙ СОБСТВЕННОСТИ

© Razer Inc. 2024 г. Патент на стадии рассмотрения. Все права защищены. Razer, девиз «For Gamers. By Gamers», «Razer Chroma» логотип, логотип с изображением трехголовой змеи и логотип Razer являются товарными знаками или зарегистрированными товарными знаками корпорации Razer Inc. или ее дочерних компаний в США и других странах. Все остальные товарные знаки принадлежат соответствующим владельцам.

Android, Google, логотип Google, Google Play и логотип Google Play являются зарегистрированными товарными знаками Google LLC.

Apple, Apple TV, Apple Watch, iPad, iPad Air, iPad Pro, iPhone и Lightning являются товарными знаками Apple Inc., зарегистрированными в США и других странах.

Windows и логотип Windows являются товарными знаками или зарегистрированными товарными знаками группы компаний Microsoft.

Razer Inc. («Razer») является обладателем авторских прав, товарных знаков, торговых тайн, патентов, приложений к патентам или других прав интеллектуальной собственности (зарегистрированных и незарегистрированных), касающихся данного изделия. Предоставление данного руководства не является передачей лицензии на какие-либо из указанных авторских прав, товарных знаков, патентов или других прав интеллектуальной собственности. Вид геймпада Razer Kishi Ultra (далее «Продукт») может отличаться от изображений, приведенных на упаковке или где-либо еще. Компания Razer не несет ответственности за подобные отличия или за любые возможные ошибки. Приведенная в документе информация может быть изменена без предварительного уведомления.

ОГРАНИЧЕННАЯ ГАРАНТИЯ НА ПРОДУКТ

Самые новые действующие условия ограниченной гарантии на продукт приведены на сайте [razer.com/warranty](https://www.razer.com/warranty).

ОГРАНИЧЕНИЕ ОТВЕТСТВЕННОСТИ

Razer ни при каких обстоятельствах не несет ответственности за какую бы то ни было упущенную выгоду, утраченную информацию или данные, а также за фактические, побочные, случайные, штрафные или косвенные убытки, возникающие вследствие распределения, продажи, перепродажи, использования или невозможности использования Продукта. Ни при

каких обстоятельствах компания Razer не несет ответственности за расходы, превышающие розничную стоимость Продукта.

ОБЩИЕ ПОЛОЖЕНИЯ

Данные условия должны регулироваться и толковаться в соответствии с местным законодательством, действующим на территории, где был куплен Продукт. Если любое из условий данного Соглашения будет признано недействительным или неисполнимым, то такое условие (в той мере, в которой оно является недействительным или неисполнимым) не будет учитываться и будет считаться исключенным без ущерба для остальных условий. Компания Razer сохраняет за собой право внесения изменений в любые условия в любое время без предварительного уведомления.