



# RAZER KISHI ULTRA

マスターガイド

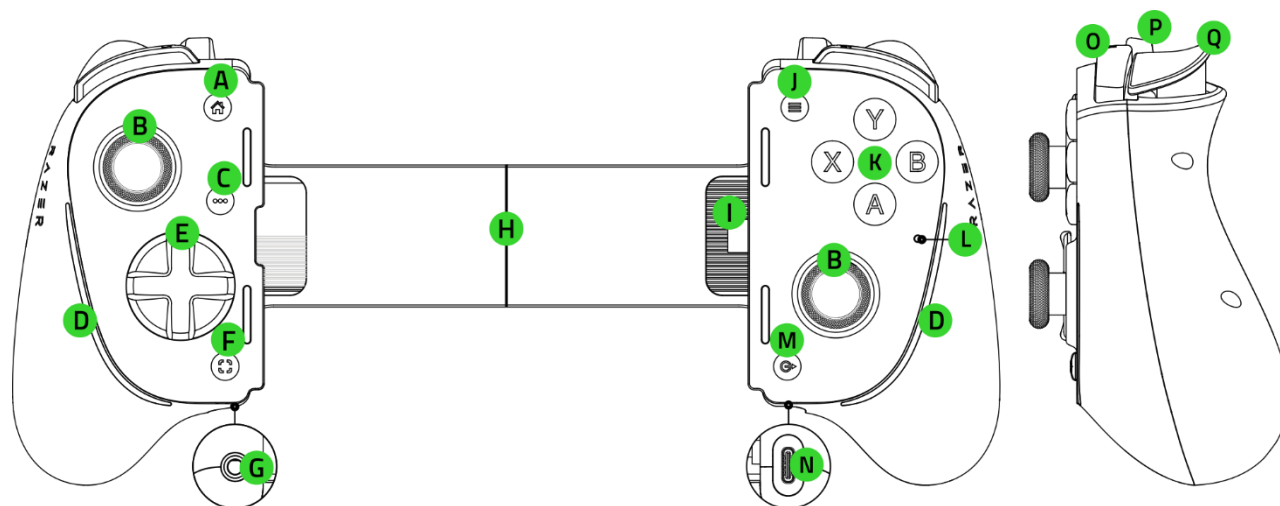
本格的なプロコンソールコントローラーのパワーでモバイルゲーミングの新たな時代へ。**Razer Kishi Ultra** は、史上最高のモバイルコントローラーとして新たな領域を開拓します。コンソールクラスのエルゴノミクス、没入感あるハプティクス、Razer Chroma RGB を搭載して綿密に設計された Razer Kishi Ultra は、妥協のない真のコンソールエクスペリエンスを提供します。

# 目次

1. パッケージ内容 .....	3
2. 必要なもの .....	4
3. 保証付き .....	5
4. 技術仕様 .....	5
5. はじめに .....	6
6. コントローラーの使用方法 .....	8
7. 安全上の注意とメンテナンス .....	14
8. 法的情報 .....	15

## 1. パッケージ内容

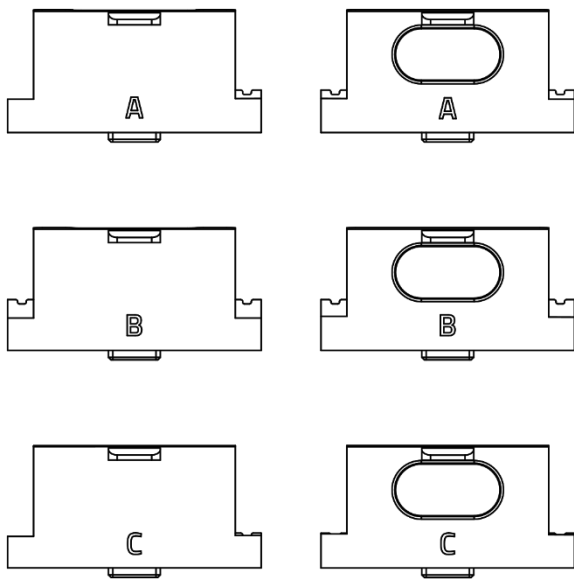
- Razer Kishi Ultra



- A. ホームボタン
- B. クリック可能なアナログ親指スティック (L3/R3)
- C. オプションボタン
- D. Razer Chroma™ RGB 対応のコントローラーライティング
- E. メカタクタイル 8 方向キー
- F. 共有ボタン
- G. 3.5 mm オーディオ + マイクポート
- H. 伸縮式ブリッジ
- I. USB Type C コネクター
- J. メニューボタン
- K. メカタクタイル ABXY ボタン
- L. ステータスインジケーター
- M. Razer Nexus ボタン
- N. USB Type C ポート\*
- O. バンパー (L1 / R1)
- P. マルチファンクションボタン (L4 / R4)
- Q. トリガー (L2/R2)

\*PC 接続とパススルー充電のみをサポート。USB Type C オーディオおよびその他のアクセサリはサポートされていません。

- 3組の交換可能なラバークッション\*\*



\*\*ラバークッション A はあらかじめコントローラーに取り付けられています。

- 重要な製品情報ガイド

---

## 2. 必要なもの

- モバイルデバイスまたは USB Type A / Type C ポートのある PC
  - iOS 17 / Android™ 12 以降<sup>†</sup>
  - Windows® 11 64 ビット<sup>††</sup>
- インターネット接続 (アプリインストール用)

<sup>†</sup>iPhone 15 Pro Max、iPhone 15 Pro、iPhone 15 Plus、iPhone 15、iPad Mini(第 6 世代)、Razer Edge、Samsung Galaxy S23 シリーズ、Google Pixel 6 / 7 / 8 に対応。

<sup>††</sup>外部ケーブルが必要 (別売)。

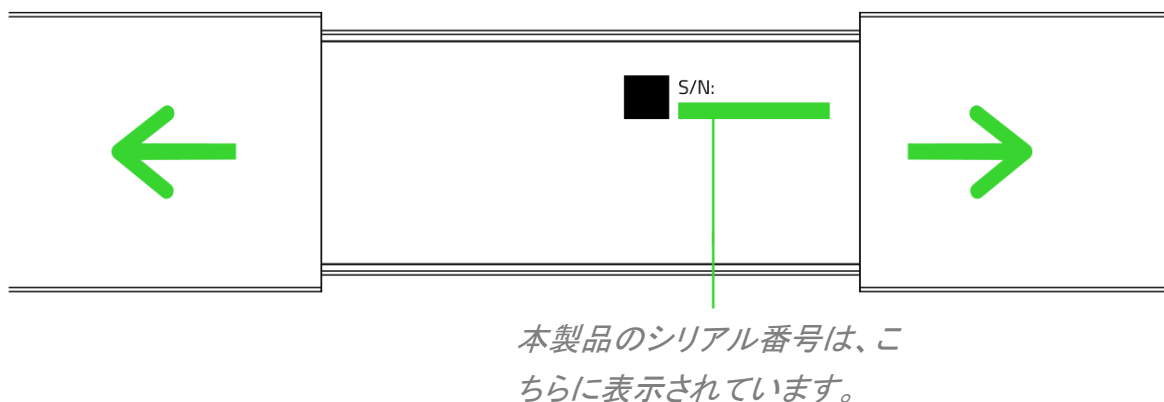
---

### 3. 保証付き



製品を登録して特典を手に入れましょう

[razerid.razer.com/warranty](https://razerid.razer.com/warranty)



---

### 4. 技術仕様

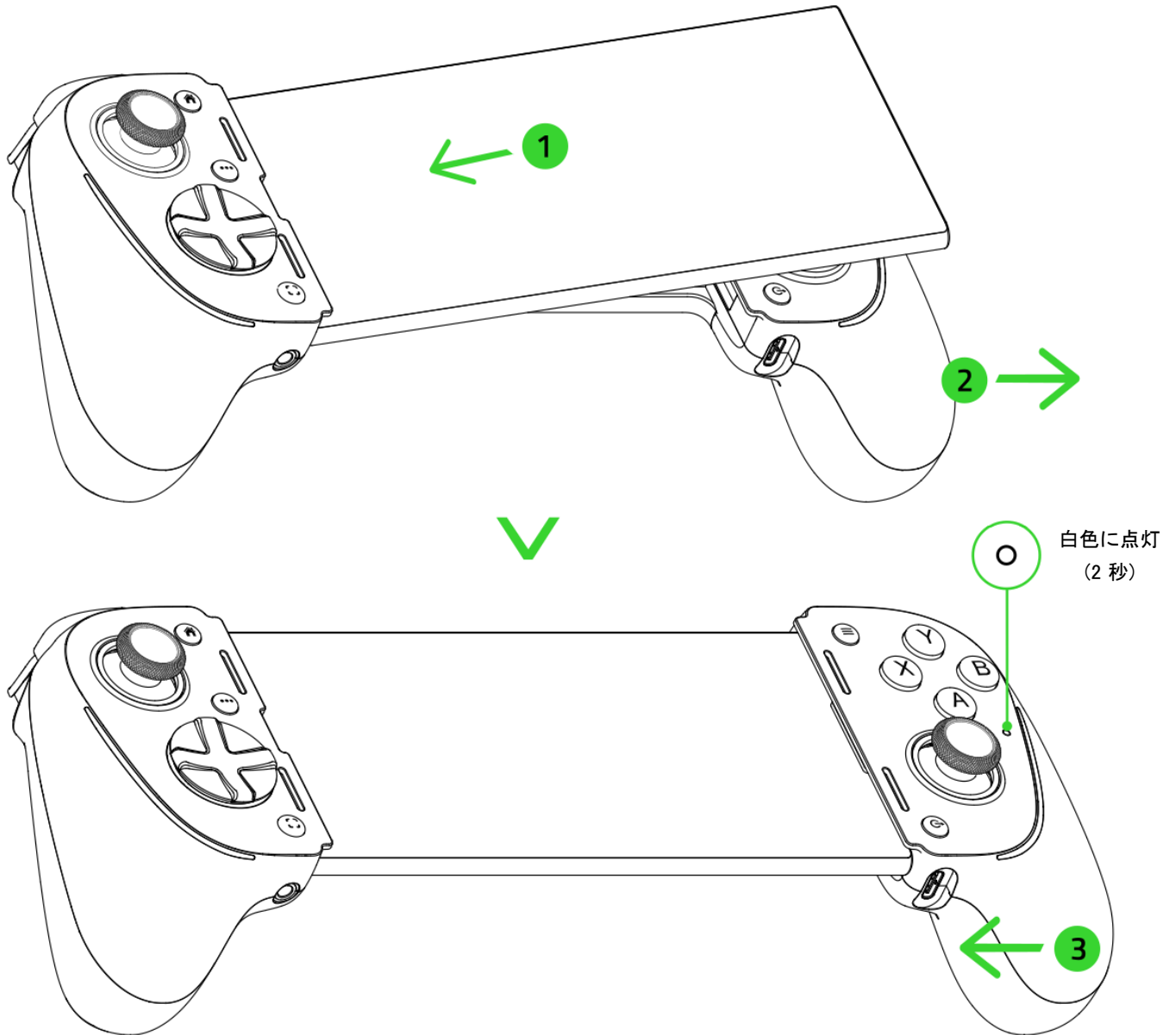
- プロレベルの USB Type C ゲームコントローラー
- コンソールにインスピレーションを受けたエルゴノミックフォームファクタ
- フルサイズのコンソールクラスのボタンとアナログスティック
- パススルー充電
- レイテンシーなしの USB Type C 接続
- Razer Sensa HD ハプティクス
- 3.5mm オーディオポート (マイクサポート付き)
- Chroma アドレスابل RGB
- メカタクタイル ABXY ボタンとメカタクタイル 8 方向キー
- 最大 8 インチ\*の Android タブレットに対応

\* 長さが 203.2mm までのデバイスに対応。

## 5. はじめに

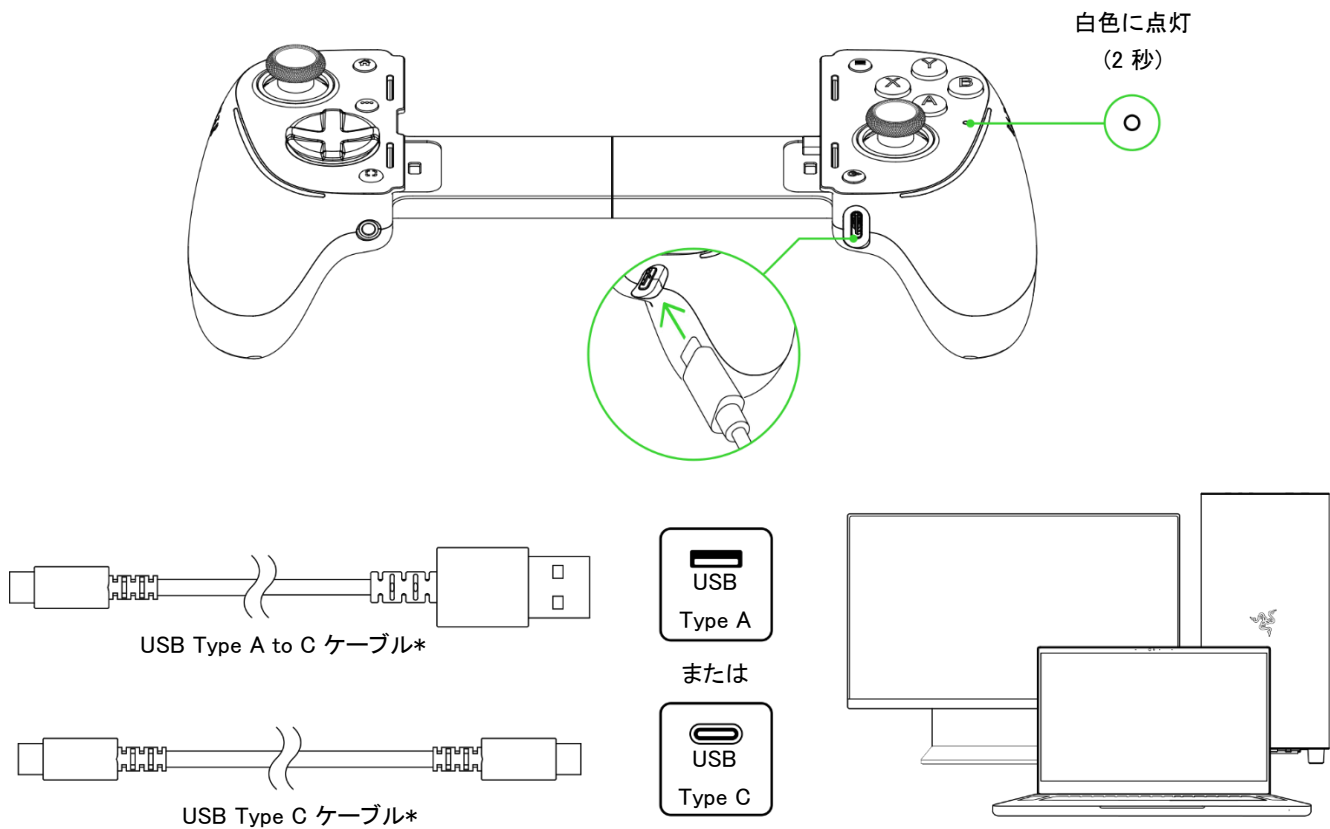
### セットアップ

#### A. モバイルデバイスを使用する場合



- i** コントローラーは、最大 12.32 mm (厚さ、カメラ含む) x 208.9 mm (長さ) のスマートフォンまたはタブレットに対応します。

## B. PC を使用する場合



\*別売。

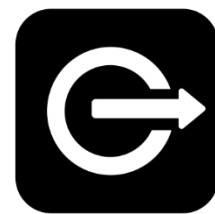
**i** PC でコントローラーを使用する場合はモバイルデバイスを取り外します。コントローラーは、Windows で XInput を使用します。

## RAZER NEXUS GAME LAUNCHER (モバイルデバイス版) をインストール

対応ゲームの起動、コントローラーボタンの割り当て変更、触覚フィードバックの有効化/無効化、追加のライティング効果の構成、スクリーンショット撮影、ゲームプレイの録画と共有、その他多数の機能が利用可能です。



RZR.TO/NEXUS-APP

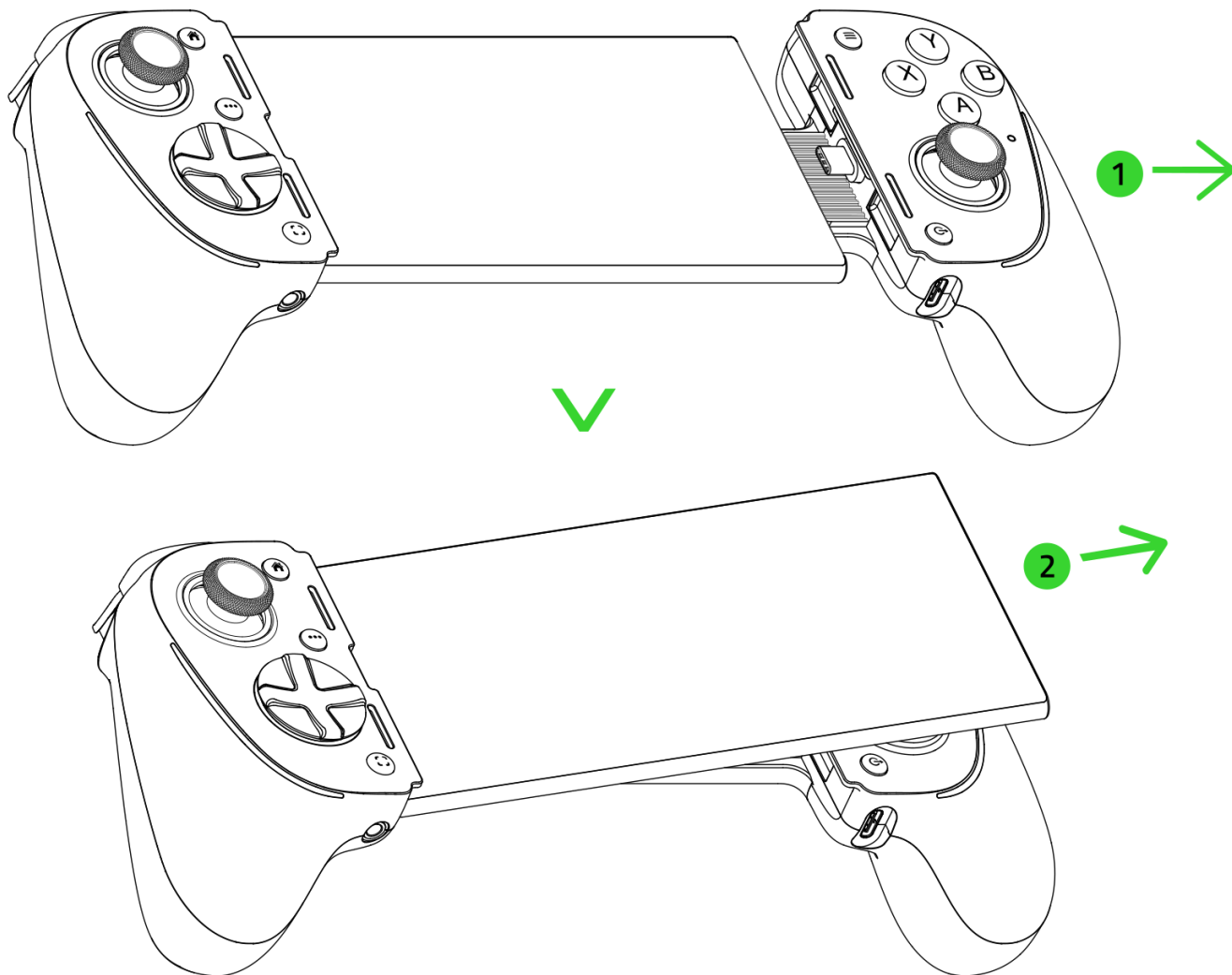


Razer Nexus Game  
Launcher

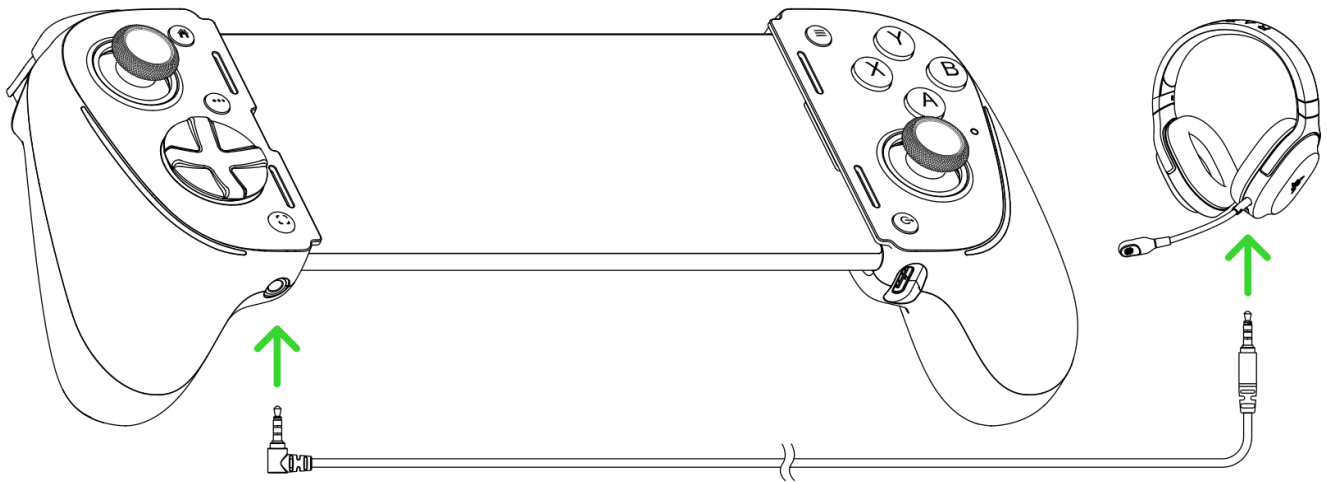
---

## 6. コントローラーの使用方法

### デバイスの取り外し

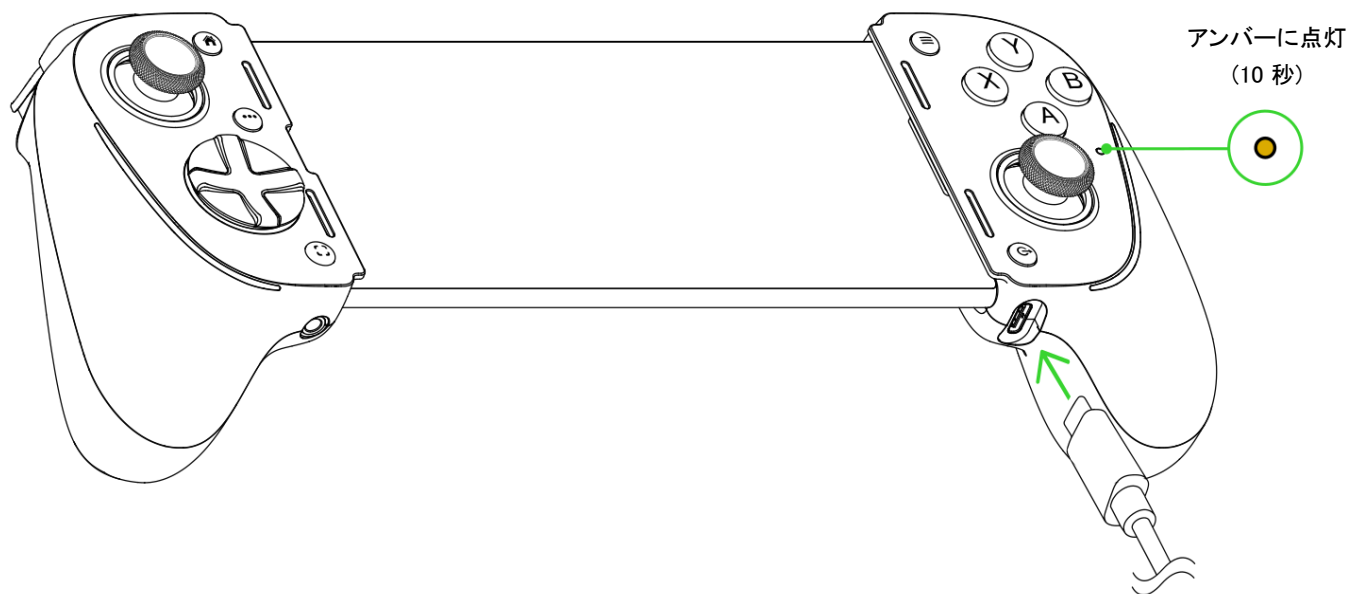


## パススルーオーディオ



- i** Razer ヘッドセット は別売です。この機能は、モバイルデバイス接続および PC 接続で使用できます。

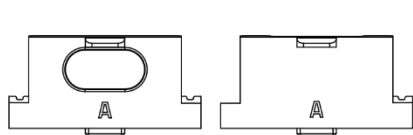
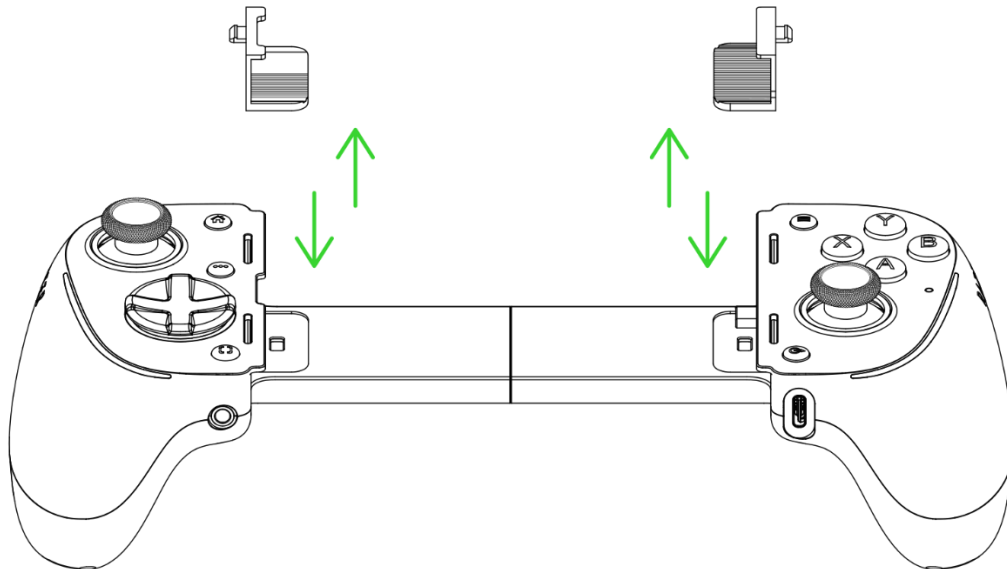
## パススルー充電



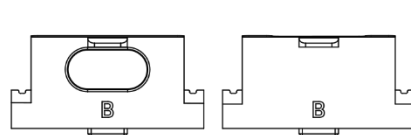
- i** パススルー充電機能の使用時、ステータスインジケータは短時間、アンバーに点灯します。USB-IF 認定充電ケーブルのみを使用してください。USB Type C オーディオおよびその他のアクセサリはサポートされていません。

## ラバークッションの使用方法

使用しているモバイルデバイスに応じて、取り付けられているラバークッションをパッケージに付属の別のクッションと交換して、デバイスをコントローラーにしっかりとめる必要があります。

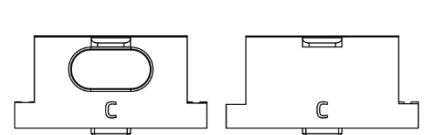


**ラバークッション A**  
(装着済み)



**ラバークッション B**

iPad Mini (第 6 世代)



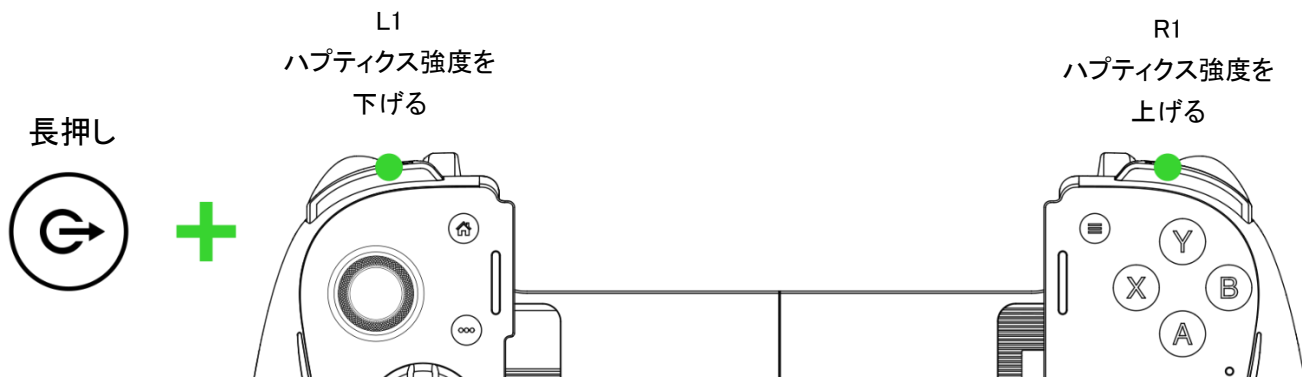
**ラバークッション C**

Android デバイス

iPhone 15 Pro Max |  
iPhone 15 Pro | iPhone15  
Plus | iPhone15

- i** 出荷時には、ラバークッション A があらかじめコントローラーに取り付けられています。モバイルデバイスにケースを装着したままコントローラーに取り付けられるか確認したい場合は、ラバークッションを取り外すことができます。


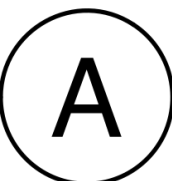

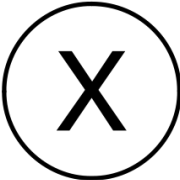
## ハプティクス強度の調整



**i** ハプティクスの互換性は、ゲームやデバイスによって異なる場合があります。

## コントローラーモードの切り替え (ANDROID デバイスのみ)

コントローラーモードを切り替えて速やかにコントローラーをゲームに対応させることができます。

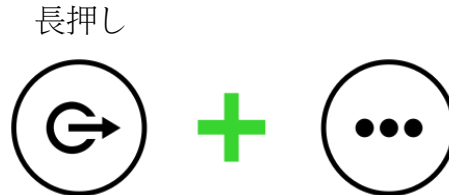
HID モード (Android デバイスの場合はデフォルト)	長押し  + 	ほとんどの Android ゲームに推奨。
XInput モード*	長押し  + 	クラウドゲーミングサービスやエミュレーターに対応した、ネイティブコントローラー バイブレーションを有効化。

**i** Razer Nexus アプリは、Android デバイスで自動 XInput モードを有効にできます。これはバイブレーションに対応した一部のゲームにおいて便利な機能です。HID iOS は、iOS デバイスのデフォルトのモードです。

## コントローラーライティングのカスタマイズ

### ライティング効果のカスタマイズ

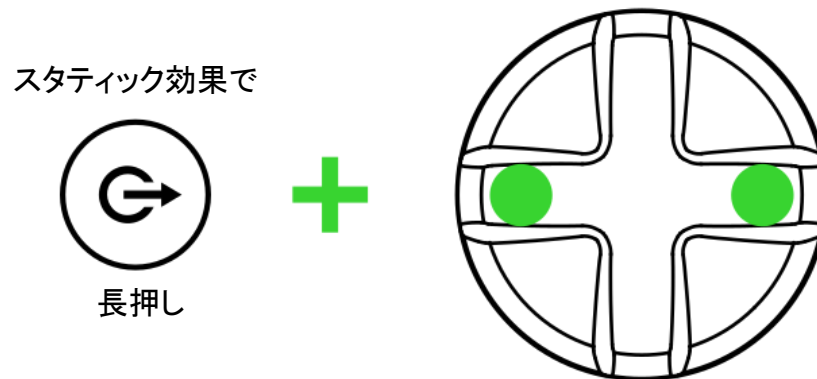
ライティング効果を切り替えるには:



スタティック > スペクトラムサイクリング (デフォルト) > ウェーブ

**i** Razer Nexus Game Launcher アプリを使用して追加のカラーオプションやライティング効果を構成できます。

スタティック効果の色を切り替えるには:



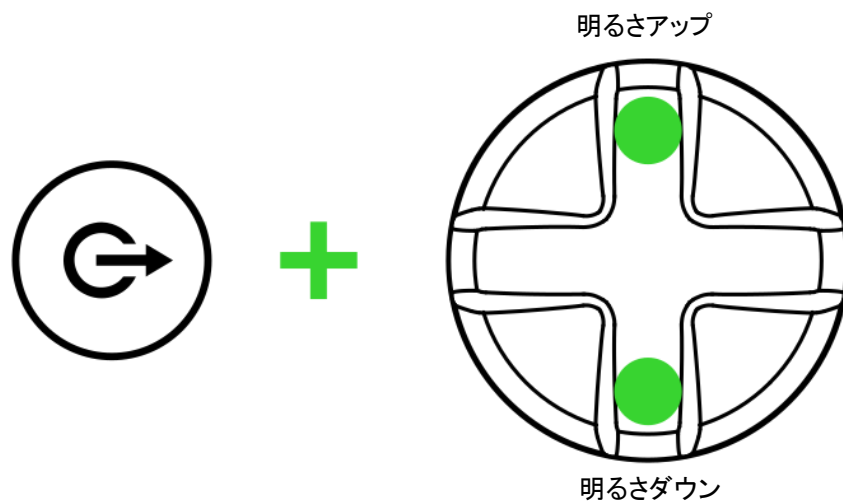
緑 (デフォルト) > シアン > 青 > 紫 > 赤 > オレンジ > 黄 > 白

スペクトラムサイクリングまたはウェーブの効果のアニメーション速度を調節するには:

スペクトラムサイクリングまたは  
ウェーブの効果で



# 明るさの調整



---

## 7. 安全上の注意とメンテナンス

### 安全上のガイドライン

Razer Kishi Ultra の使用時に最大限の安全を保証するため、以下のガイドラインに従うことを推奨します。

本製品の操作に問題があり、トラブルシューティングで解決できない場合は、本製品を電源から外し（該当する場合）、Razer ホットラインに連絡するか、[support.razer.com](https://support.razer.com) でサポートをご依頼ください。

本製品は分解しないでください。また、異常な電流負荷をかけて操作しないでください。保証が無効になります。

事故や怪我を防ぐために、コントローラーのアクセサリは、小さなお子様の手が届かないところに保管してください。

本製品が、液体、湿気、または水分などに触れないようにしてください。本製品は、所定の温度範囲（0°C～40°C）内で操作してください。温度がこの範囲外になった場合は、本製品を外して温度が最適レベルに安定するまでお待ちください。

### メンテナンスと使い方

Razer Kishi Ultra を最適な状態に保つには、最低限のメンテナンスが必要です。月に一度、溜まった汚れを取り除くため、本製品を柔らかな布や綿棒などで掃除してください。

---

## 8. 法的情報

### 著作権および知的財産権情報

Copyright © 2024 Razer Inc. All rights reserved. Razer, “For Gamers. By Gamers.”, “Razer Chroma”, Razer のロゴは、の商標, 三つ首ヘビのロゴは、Razer Inc.および/または米国あるいはその他の国にある関連会社の商標または登録商標です。その他すべての商標は、各所有者の商標または所有物です。その他すべての登録商標および商標名はそれぞれの企業の所有物であり、本書で言及されるその他の企業および製品名はそれぞれの企業の商標の場合があります。

Android、Google、Google ロゴ、Google Play、および Google Play ロゴは Google LLC の登録商標です。

Apple、Apple TV、Apple Watch、iPad、iPad Air、iPad Pro、iPhone、Lightning は、米国およびその他の国で登録されている Apple Inc. の商標です。

Windows および Windows ロゴは、Microsoft グループ企業各社の商標および登録商標です。

Razer Inc. (「Razer」) は、本書に記載されている製品に関する、著作権、商標、企業秘密、特許、特許出願、またはその他の知的財産権を（登録、未登録に関わらず）所有することができます。本書の提供により、前述の著作権、商標、特許、または他の知的所有権の使用許諾がお客様に付与されるわけではありません。Razer Kishi Ultra (「本製品」) は、パッケージなどに掲載された写真と異なる場合があります。Razer は、かかる違いまたは外観上の誤りには責任を負わないものとします。本書に記載されている情報は、予告なく変更される場合があります。

### 製品の限定保証

製品の限定保証の最新かつ現行の条件については、[razer.com/warranty](https://razer.com/warranty) を参照してください。

### 法的責任の制限

いかなる場合も、Razer は、製品の流通、販売、転売、使用、または製品が使用できないことから生じる、いかなる利益損失、情報やデータの喪失、特別な、偶発的な、間接的な、懲罰的な、必然的な、または偶発的な損傷にも責任を負いません。いかなる場合も、Razer の債務は、製品の小売購入額を超えないものとします。

### 一般

上記条件は、製品が購入された法域の法律の下で管理、解釈されるものとします。本契約内のいずれかの条項が無効あるいは法的強制力がないと考えられる場合、その条項は（その条項が無効あ

るいは法的強制力がない限り) 無効となり除外と見なされますが、残りの条項のいずれも無効になることはありません。Razer は、いずれの条項も予告なしにいつでも修正する権利を留保します。