



# RAZER KISHI ULTRA

MODE D'EMPLOI

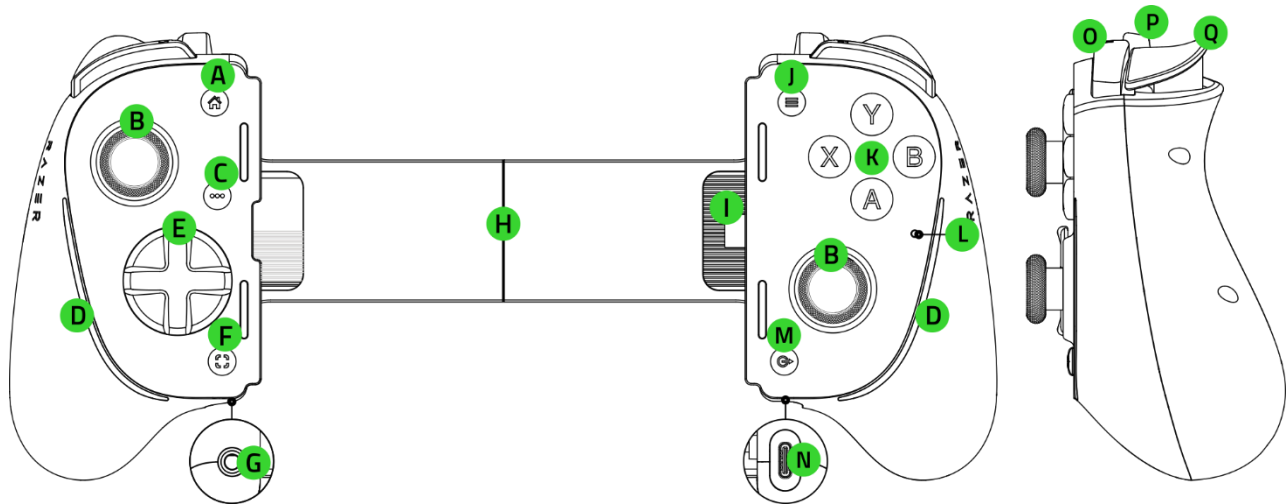
Entrez dans une nouvelle ère du jeu mobile grâce à la puissance d'une manette pro : la **Razer Kishi Ultra** s'impose comme la meilleure manette mobile jamais créée. Meticuleusement conçue pour une ergonomie de qualité console, des retours haptiques immersifs et Razer Chroma RGB, la Razer Kishi Ultra offre une vraie expérience console, sans compromis.

## TABLE DES MATIÈRES

1. CE QUI VOUS ATTEND.....	3
2. CE DONT VOUS AVEZ BESOIN.....	4
3. NOUS SOMMES LÀ POUR VOUS.....	5
4. CARACTÉRISTIQUES TECHNIQUES.....	5
5. POUR COMMENCER.....	6
6. UTILISATION DE LA MANETTE.....	8
7. SÉCURITÉ ET ENTRETIEN.....	14
8. MENTIONS LÉGALES.....	15

## 1. CE QUI VOUS ATTEND

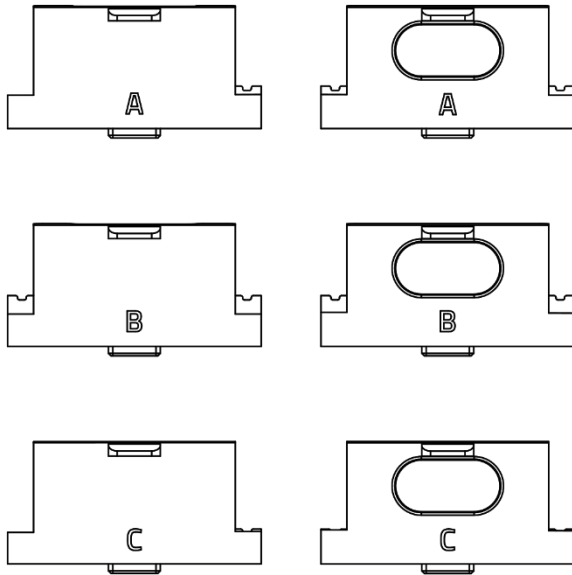
- Razer Kishi Ultra



- A.** Bouton Accueil
- B.** Sticks analogiques cliquables (L3/R3)
- C.** Bouton Options
- D.** Éclairage de la manette alimenté par Razer Chroma™ RGB
- E.** Croix directionnelle méca-tactile à 8 directions
- F.** Bouton Partager
- G.** Connecteur audio 3,5 mm+ port micro
- H.** Pont extensible
- I.** Connecteur USB Type C
- J.** Bouton Menu
- K.** Boutons ABXY méca-tactiles
- L.** Indicateur d'état
- M.** Bouton Razer Nexus
- N.** Port USB Type C\*
- O.** Boutons-poussoirs (L1/R1)
- P.** Boutons multifonctions (L4/R4)
- Q.** Gâchettes (L2/R2)

*\* Prend uniquement en charge la connexion PC et la recharge simultanée d'appareils. L'audio via USB Type C et d'autres accessoires ne sont pas pris en charge.*

- 3 paires de coussinets en caoutchouc interchangeables\*\*



\*\* Les coussinets en caoutchouc A sont préinstallés sur la manette.

- Guide des informations importantes sur le produit

---

## 2. CE DONT VOUS AVEZ BESOIN

- Appareil mobile ou PC avec un port USB Type A / Type C
  - iOS 17 / Android™ 12 ou plus récent†
  - Windows® 11 64 bits††
- Connexion Internet pour l'installation de l'application

†Compatible avec iPhone 15 Pro Max, iPhone 15 Pro, iPhone 15 Plus, iPhone 15, iPad Mini (6e gén.), Razer Edge, Samsung Galaxy S23 Series, et Google Pixel 6 / 7 / 8.

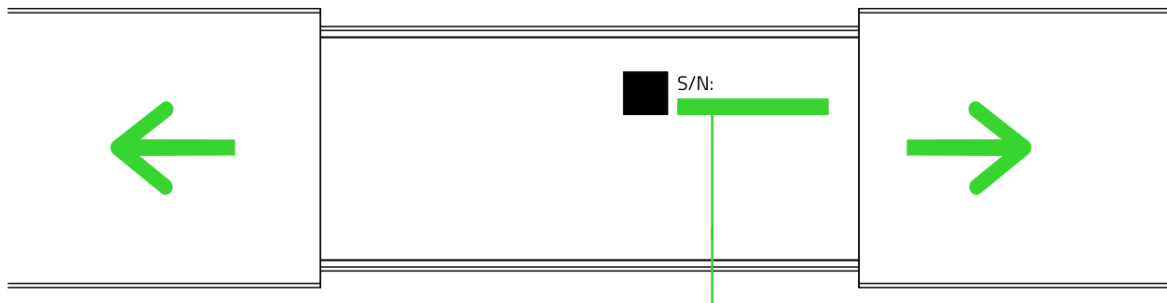
††Câble externe requis (vendu séparément).

---

### 3. NOUS SOMMES LÀ POUR VOUS



Enregistrez votre produit et obtenez des avantages exclusifs  
[razerid.razer.com/warranty](https://razerid.razer.com/warranty)



*Le numéro de série de votre produit est disponible ici.*

---

### 4. CARACTÉRISTIQUES TECHNIQUES

- Manette gaming USB Type C de qualité professionnelle
- Format ergonomique inspiré des consoles
- Boutons et sticks analogiques grandes tailles dignes d'une console
- Recharge simultanée d'appareils
- Connectivité USB Type C sans latence
- Haptiques HD Razer Sensa
- Port audio de 3,5 mm avec support micro
- Chroma RGB personnalisable
- Boutons ABXY méca-tactiles et croix directionnelle méca-tactile à 8 directions.
- Compatible avec les tablettes Android allant jusqu'à 8 pouces\*

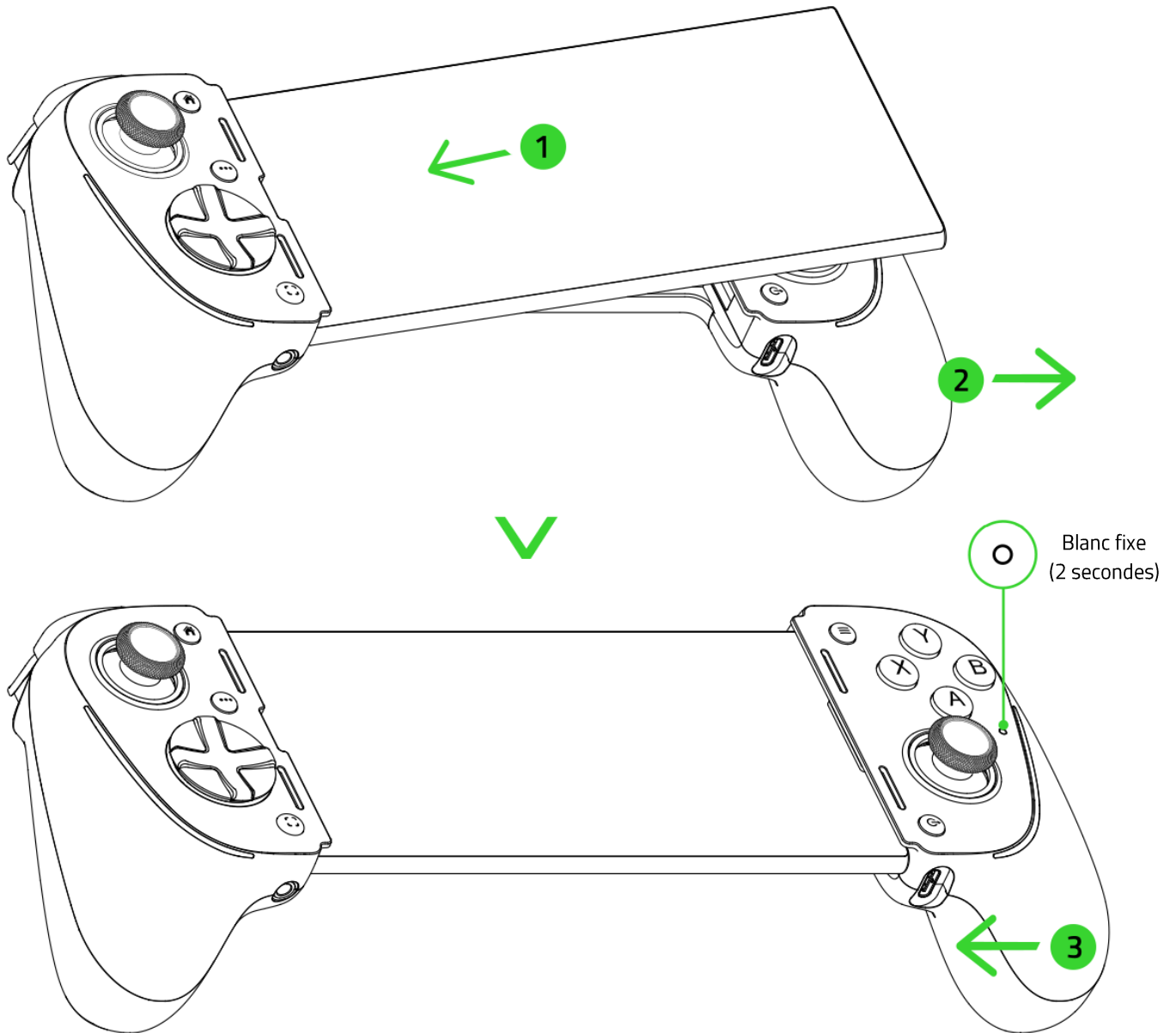
*\*La longueur maximale possible de l'appareil est de 203,2 mm*

---

## 5. POUR COMMENCER

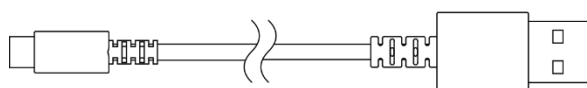
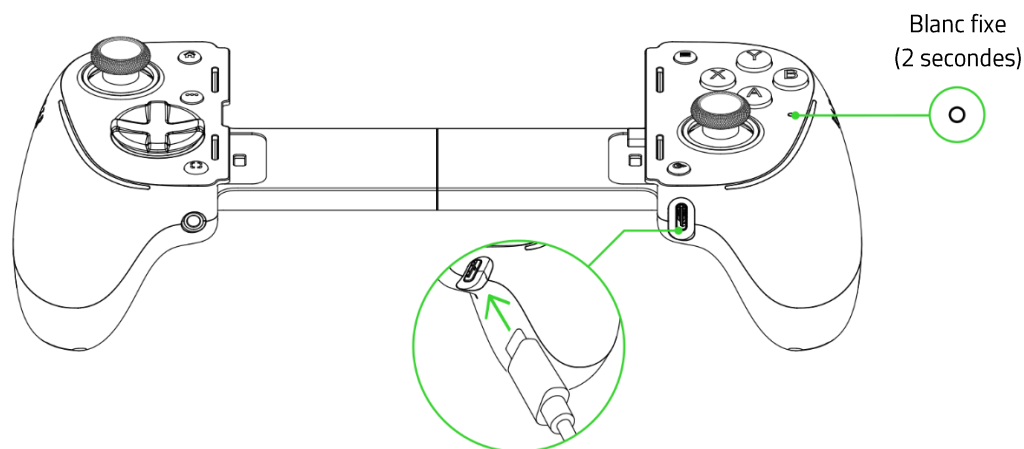
### INSTALLATION

#### A. Avec votre appareil mobile



**i** La manette peut prendre en charge des appareils de dimensions maximales de 12,32 mm (épaisseur, appareil photo compris) x 208,9 mm (longueur) pour téléphones et tablettes.

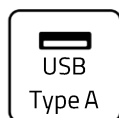
## B. Avec votre PC



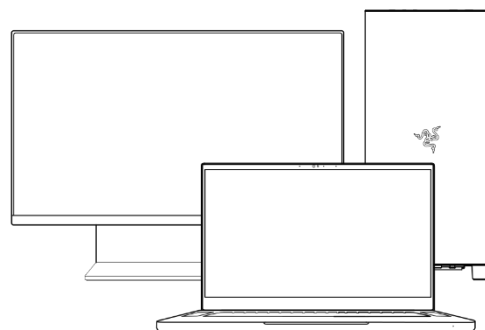
Câble USB Type C à Type A\*



Câble USB Type C\*



OU



\* Non inclus, vendu séparément.

**i** Détachez votre appareil mobile lorsque vous utilisez la manette sur un PC. La manette utilisera XInput sous Windows.

## INSTALLER LE LANCEUR DE JEUX RAZER NEXUS (POUR LES APPAREILS MOBILES)

Lancez des jeux compatibles, reconfigurez les boutons de la manette, activez ou désactivez le retour haptique, configurez des effets d'éclairage supplémentaires, effectuez des captures d'écran, enregistrez ou partagez vos parties, et bien plus encore.



RZR.TO/NEXUS-APP

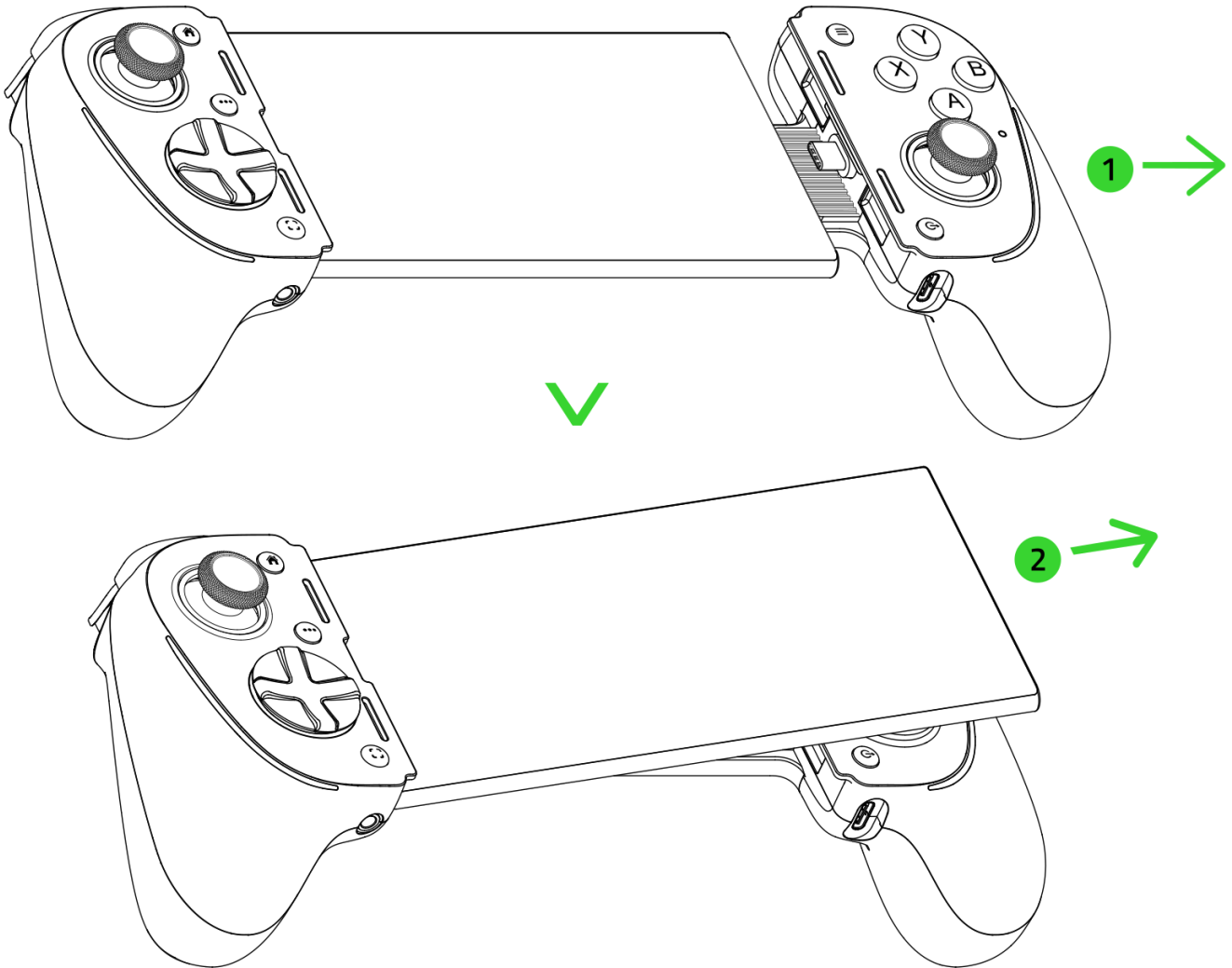


LANCEUR DE JEUX  
RAZER NEXUS

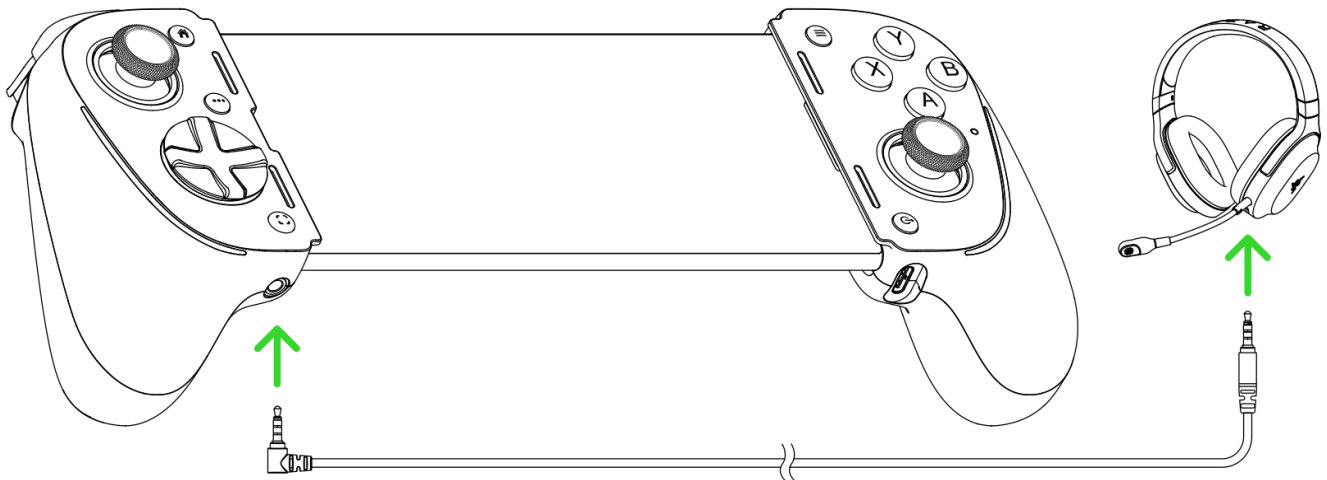
---

## 6. UTILISATION DE LA MANETTE

### RETRAIT DE VOTRE APPAREIL

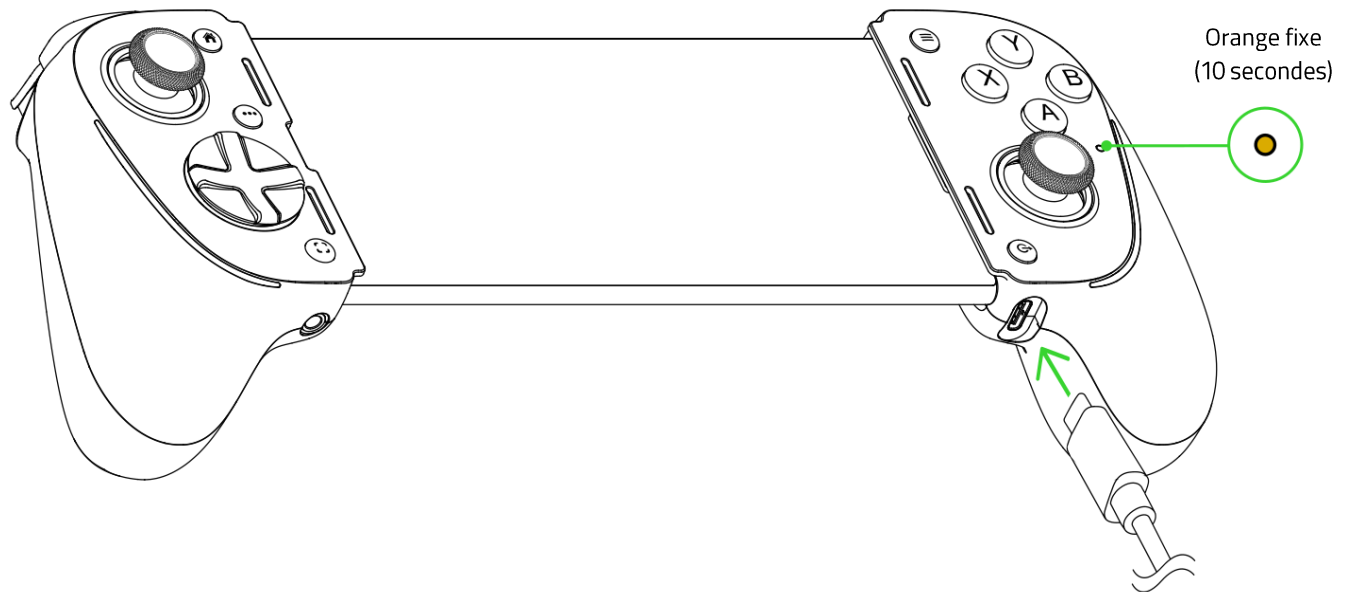


## AUDIO PASSTHROUGH



- i** Casque Razer vendu séparément. Cette fonctionnalité fonctionne à la fois avec les connexions d'appareils mobiles et de PC.

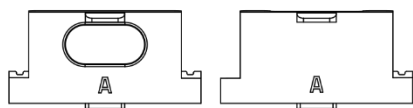
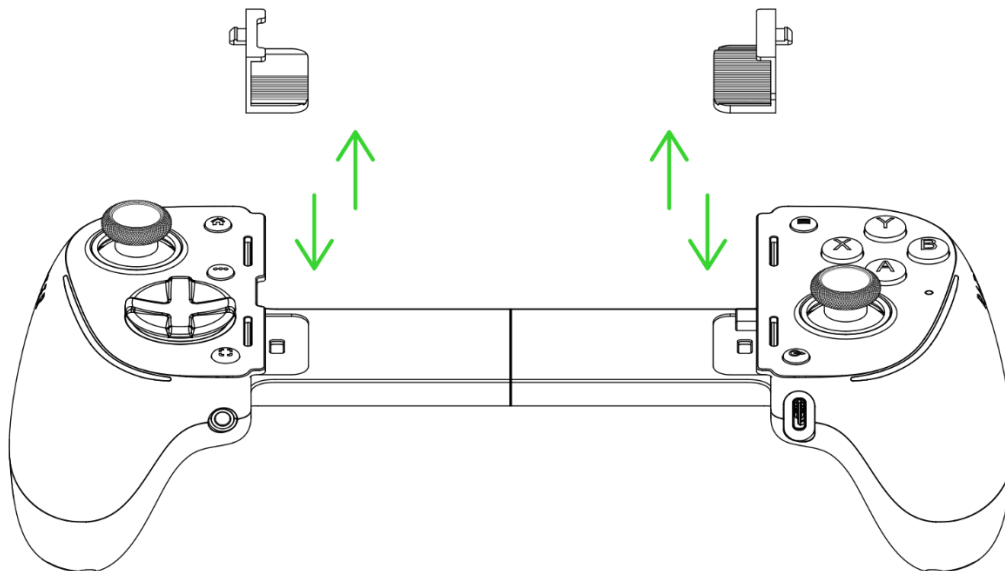
## CHARGEMENT D'AUTRES APPAREILS EN COURS D'UTILISATION



- i** Lors de l'utilisation de la fonction de chargement d'autres appareils en cours d'utilisation, l'indicateur d'état affichera brièvement une couleur orange fixe. Assurez-vous de bien utiliser un câble de charge certifié USB-IF. L'audio via USB Type C et d'autres accessoires ne sont pas pris en charge.

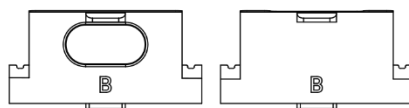
## UTILISATION DES COUSSINETS EN CAOUTCHOUC

En fonction de l'appareil mobile que vous utilisez, remplacez les coussinets en caoutchouc attachés par l'une des paires supplémentaires incluses dans l'emballage pour vous assurer que votre appareil s'adapte parfaitement à la manette.



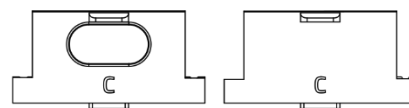
**Coussinets en caoutchouc A  
(Préinstallés)**

iPhone 15 Pro Max | iPhone  
15 Pro | iPhone15 Plus |  
iPhone15



**Coussinets en caoutchouc B**

iPad Mini (6e gén.)

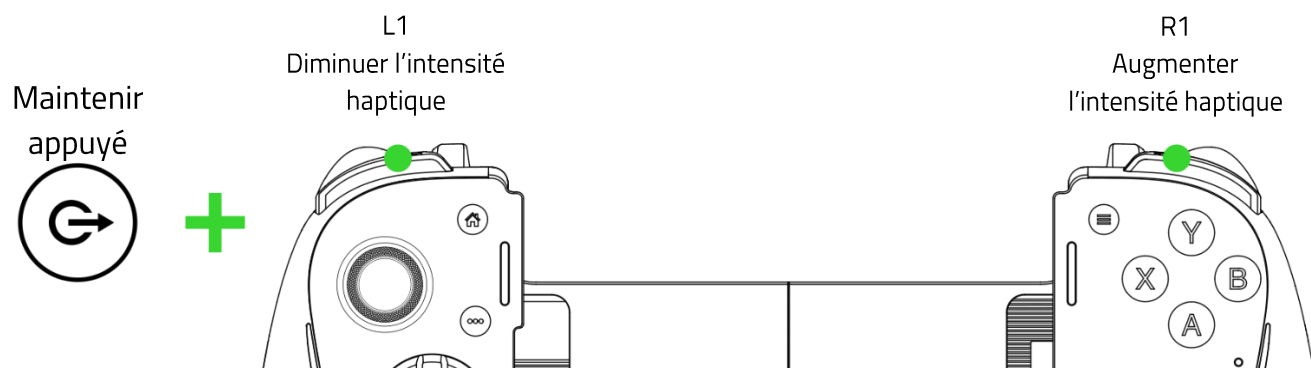


**Coussinets en caoutchouc C**

Appareils Android

**i** Par défaut, les coussinets en caoutchouc A sont préinstallés sur la manette. Si votre appareil mobile possède un étui, vous pouvez également essayer de retirer les coussinets en caoutchouc pour voir s'il est compatible avec la manette.


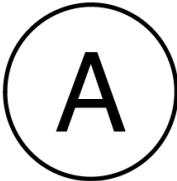

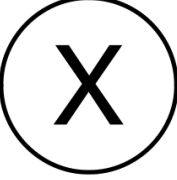
## RÉGLAGE DE L'INTENSITÉ HAPTIQUE



**i** La compatibilité haptique peut varier selon le jeu et l'appareil.

## BASCULER ENTRE LES MODES DE LA MANETTE (POUR LES APPAREILS ANDROID UNIQUEMENT)

Basculez entre les modes de la manette afin que cette dernière soit immédiatement opérationnelle avec vos jeux.

Mode HID (par défaut pour les appareils Android)	Maintenir appuyé  + 
	Recommandé pour la plupart des jeux Android.
Mode XInput*	Maintenir appuyé  + 
	Active la vibration native de la manette pour les services de jeux sur le cloud et les émulateurs.

**i** L'application Razer Nexus peut activer le mode XInput automatique pour les appareils Android, ce qui est utile pour la prise en charge des vibrations dans certains jeux.

## PERSONNALISATION DE L'ÉCLAIRAGE DE LA MANETTE

### Personnalisation de l'effet d'éclairage

Pour faire défiler les effets d'éclairage disponibles :

Maintenir  
appuyé



STATIQUE > CYCLE DE SPECTRE (PAR DÉFAUT) > VAGUE

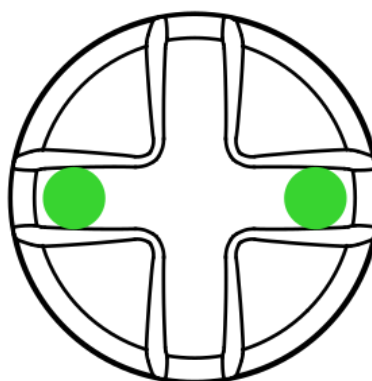
**i** Des options de couleur et des effets d'éclairage supplémentaires peuvent être configurés à l'aide de l'application du lanceur Razer Nexus.

Pour passer d'une couleur à l'autre avec l'effet Statique :

Avec l'effet  
Statique



Maintenir  
appuyé



VERT (PAR DÉFAUT) > CYAN > BLEU > VIOLET > ROUGE > ORANGE > JAUNE > BLANC

Pour modifier la vitesse d'animation avec l'effet Cycle de spectre ou Vague :

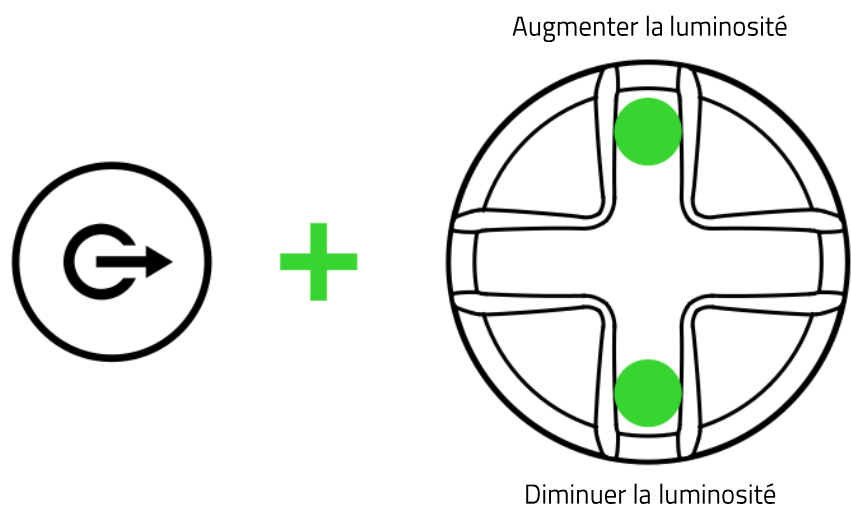
Avec l'effet Cycle de  
spectre ou Vague



Maintenir  
appuyé



# Réglage du niveau de luminosité



---

## 7. SÉCURITÉ ET ENTRETIEN

### CONSIGNES DE SÉCURITÉ

Pour utiliser votre Razer Kishi Ultra dans des conditions de sécurité optimales, nous vous recommandons de suivre les consignes suivantes :

Si vous éprouvez des difficultés à faire fonctionner correctement votre appareil et que le dépannage ne résout pas votre problème, débranchez votre appareil (le cas échéant) et contactez le service d'assistance téléphonique de Razer ou rendez-vous sur [support.razer.com](https://support.razer.com).

Ne démontez pas l'appareil et n'essayez pas de le faire fonctionner avec une charge de courant anormale. Cela annulera votre garantie.

Gardez les accessoires de la manette hors de la portée des enfants pour éviter les accidents et/ou blessures.

Conservez l'appareil à l'abri des liquides et de l'humidité. Faites fonctionner l'appareil uniquement à une température comprise entre 0 °C et 40 °C. Si la température dépasse ces limites, détachez l'appareil pour laisser la température se stabiliser à un niveau optimal.

### ENTRETIEN ET UTILISATION

La Razer Kishi Ultra nécessite un minimum d'entretien pour la conserver dans un état de fonctionnement optimal. Une fois par mois, nous vous recommandons de nettoyer votre appareil avec un chiffon doux ou un coton-tige pour empêcher les dépôts de saleté.

---

## 8. MENTIONS LÉGALES

### INFORMATIONS SUR LES DROITS D'AUTEUR ET D'AUTRES DROITS DE PROPRIÉTÉ INTELLECTUELLE

©2025 Razer Inc. Tous droits réservés. Razer, le logo du serpent à trois têtes, le logo Razer, « For Gamers. By Gamers. » et le logo « Razer Chroma » sont des marques commerciales ou des marques déposées de Razer Inc. et/ou de sociétés affiliées aux États-Unis ou dans d'autres pays. Le produit réel peut différer des images.

Android, Google, le logo Google, Google Play et le logo Google Play sont des marques déposées de Google LLC.

Apple, Apple TV, Apple Watch, iPad, iPad Air, iPad Pro, iPhone et Lightning sont des marques commerciales d'Apple Inc., déposées aux États-Unis et dans d'autres pays.

Windows et le logo Windows sont des marques commerciales ou des marques commerciales déposées appartenant aux entreprises du groupe Microsoft.

Razer Inc. (« Razer ») peut avoir des droits d'auteur, des marques commerciales, des secrets de fabrication, des brevets, des demandes de brevet, ou d'autres droits de propriété intellectuelle (enregistrés ou non enregistrés) concernant le produit dans ce guide. Ce guide ne vous donne pas de licence pour ce droit d'auteur, cette marque commerciale, ce brevet ou tout autre droit de propriété intellectuelle. La Razer Kishi Ultra (le « Produit ») peut différer des images, que ce soit sur l'emballage ou autre. Razer réfute toute responsabilité pour de telles différences ou pour tout erreur pouvant apparaître. Les informations contenues dans ce document sont susceptibles d'être modifiées sans préavis.

### GARANTIE LIMITÉE DU PRODUIT

Pour connaître les dernières conditions et les conditions actuelles de la garantie limitée du produit, veuillez vous rendre sur [razer.com/warranty](https://razer.com/warranty).

### LIMITATION DE RESPONSABILITÉ

Razer ne sera en aucun cas responsable de toute perte de profit, d'informations ou de données, de dommages spéciaux, fortuits, indirects, punitifs ou consécutifs, ou de dommages fortuits découlant de la distribution, la vente, la revente, l'utilisation, ou l'incapacité d'utiliser le Produit. En aucun cas la responsabilité de Razer ne peut excéder le prix d'achat au détail du Produit.

## GÉNÉRALITÉS

Ces conditions seront régies par et interprétées conformément aux lois de la juridiction dans laquelle le Produit a été acheté. Si l'une des conditions définies ici est jugée non valide ou inapplicable, cette condition (dans la mesure où elle est non valide ou inapplicable) n'aura alors aucun effet et sera considérée comme exclue sans invalider aucune des conditions restantes. Razer se réserve le droit de modifier toute condition à tout moment sans préavis.