



# RAZER KAIRA 雷蛇噬魂鲨

高级用户指南

无论你是使用游戏主机还是移动设备，都可以借助 **Razer Kaira 雷蛇噬魂鲨** 这款具有 Razer™ SmartSwitch 功能的双无线 PS5™ 耳麦称霸全场。这款耳麦能够同时连接到 2.4GHz 和蓝牙设备，可实现无缝切换，提供极佳的便利性。

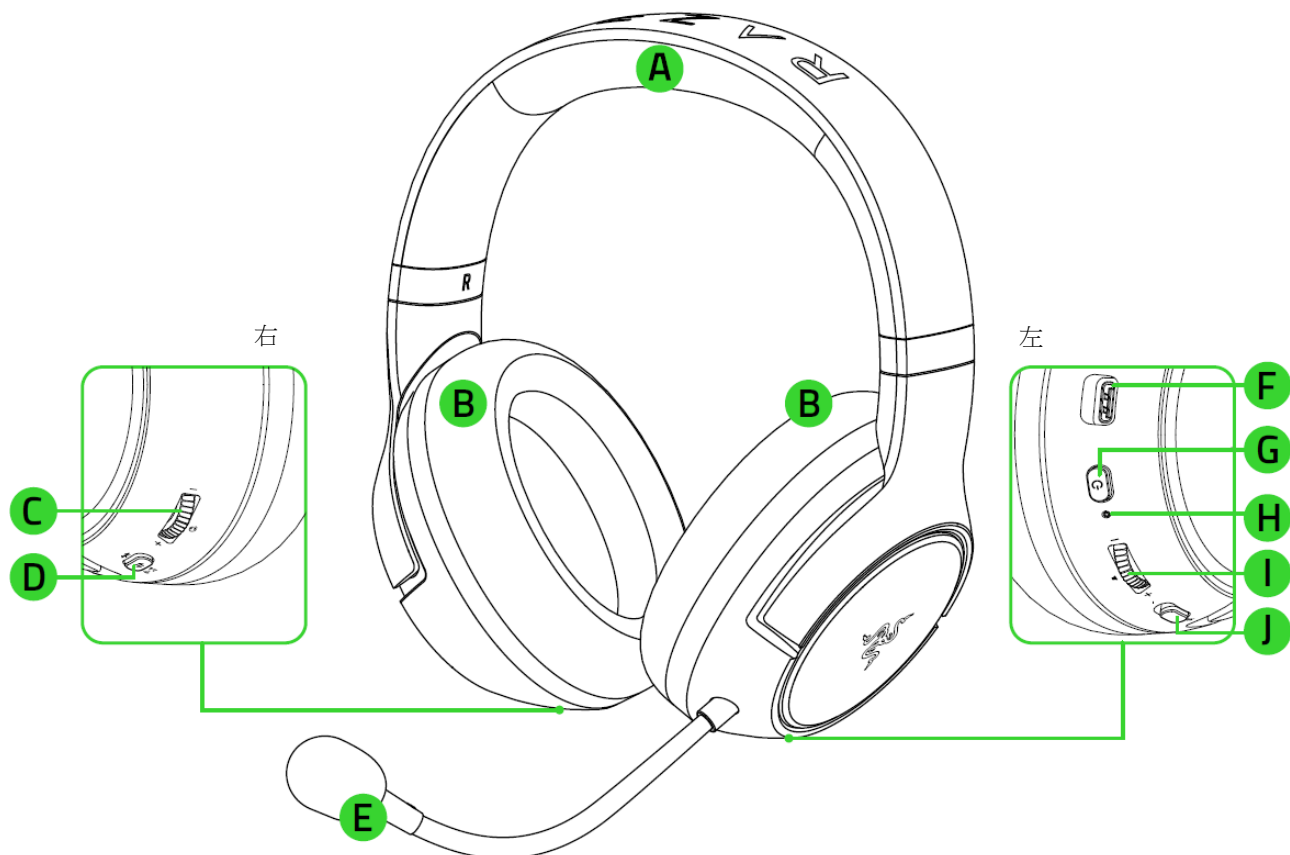
# 目录

1. 内含物品/要求 .....	3
2. 简要介绍 .....	5
3. 技术规格 .....	6
4. 入门指南 .....	7
5. 使用耳麦 .....	10
6. 安全与维护 .....	17
7. 法律声明 .....	18

## 1. 内含物品/要求

### 内含物品

- Razer Kaira 雷蛇噬魂鲨

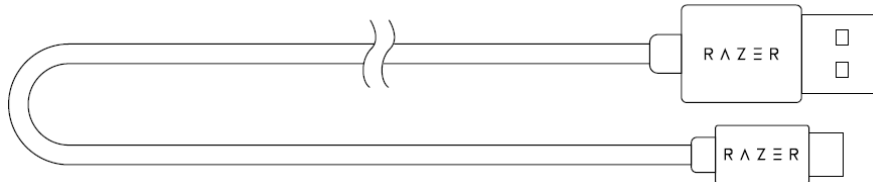


- |  |            |
|--|------------|
| A. 自动调节式头梁                                 | F. 充电端口    |
| B. FlowKnit 记忆棉耳垫                          | G. 电源键     |
| C. 侧音拨轮                                    | H. 状态指示灯   |
| D. Razer SmartSwitch/均衡器按钮                 | I. 音量拨轮    |
| E. 可弯曲 Razer™ HyperClear 雷蛇<br>灵晰技术心形指向麦克风 | J. 麦克风静音开关 |

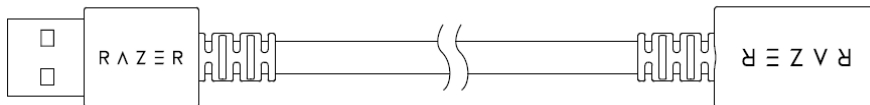
- Type-C 无线接收器



- Type-A 转 Type-C 充电线



- Type-A 转 Type-C 适配器线缆



- 重要产品信息指南

## 要求

### 产品要求

- PlayStation®4 / PlayStation®5 或电脑 (Windows® 10 64 位或更高版本)
- USB Type-C 或 Type-A 端口
- 带有蓝牙音频功能的设备

### Razer Audio 音频应用程序要求

- 带蓝牙连接功能的 iOS 12/Android 8.1 Oreo (或更高版本) 设备
- 互联网连接, 用于应用安装

---

## 2. 简要介绍

你现在拥有了一台非常棒的设备，并且附带两年的有限保修。即刻通过 [razerid.razer.com/cn-zh](https://razerid.razer.com/cn-zh) 在线注册，充分发挥设备的所有功能，并获得 Razer 雷蛇的独家福利。



如果遇到问题，请通过 [support.razer.com/cn](https://support.razer.com/cn) 向 Razer 雷蛇支持团队提出问题。

---

## 3. 技术规格

### 耳机

- 频响范围：20 Hz - 20k Hz
- 阻抗：1 kHz 时  $32\Omega$
- 灵敏度 (@1 kHz)：108 dB
- 驱动单元：50 毫米钕磁铁
- 耳罩内径：宽约 45 毫米/长约 65 毫米
- 椭圆形耳罩：采用散热性纤维的全耳包裹设计，长时间佩戴也能保持舒适
- 连接类型：通过 Type-C 接收器/蓝牙实现的无线连接
- 无线范围：10 米/30 英尺
- 无线频率：2.4 GHz
- 电池续航时间：长达约 30 小时

### 麦克风

- 固定式麦克风杆
- 频响范围：100 - 10,000 Hz
- 信噪比：> 60 dB
- 灵敏度 (@1 kHz)： $-54 \pm 3$  dB
- 拾音模式：单向

### 范围

- 蓝牙无线范围：远达 10 米/30 英尺

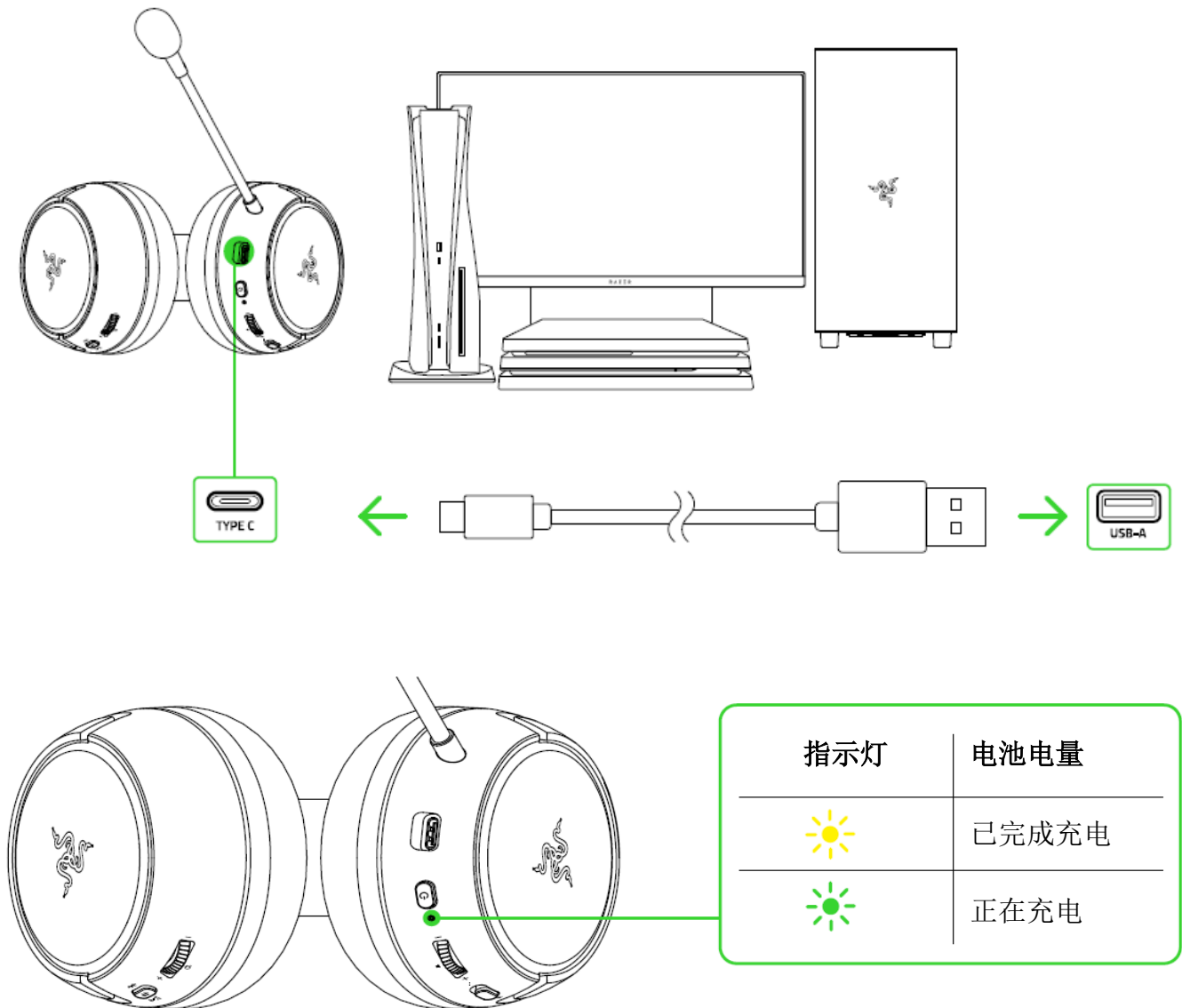
### 系统要求

- PlayStation 5 / PlayStation 4
- 电脑
- 带有蓝牙音频功能的设备

## 4. 入门指南

### 为耳麦充电

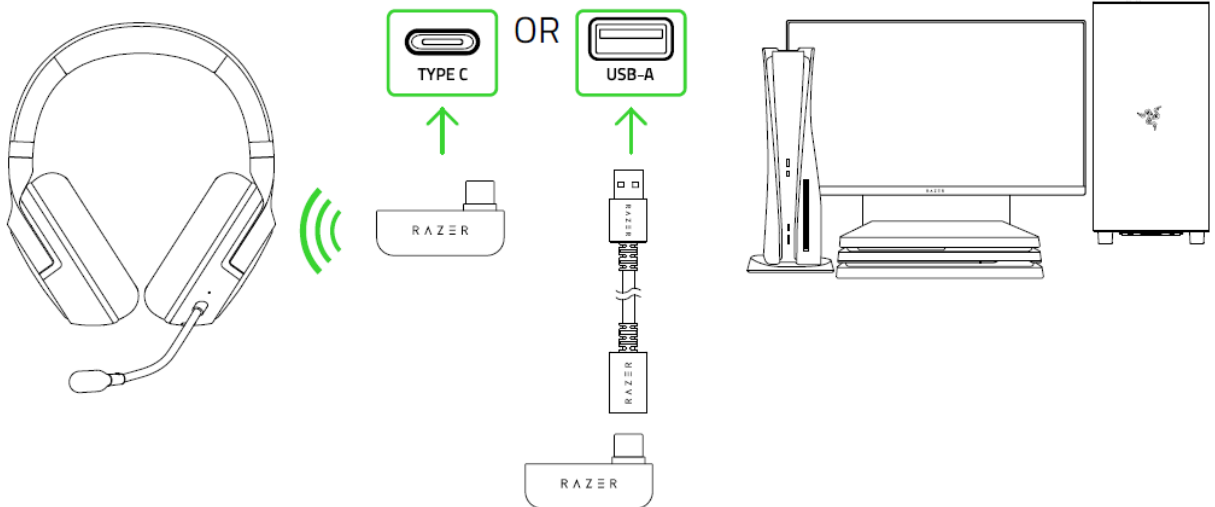
使用充电线缆，将 Razer Kaira 雷蛇噬魂鲨连接到有源 USB 端口。为达到更佳使用效果，请在首次使用耳麦之前，使其完全充满电。电量耗尽的耳麦完全充满电大约需要 4 个小时。



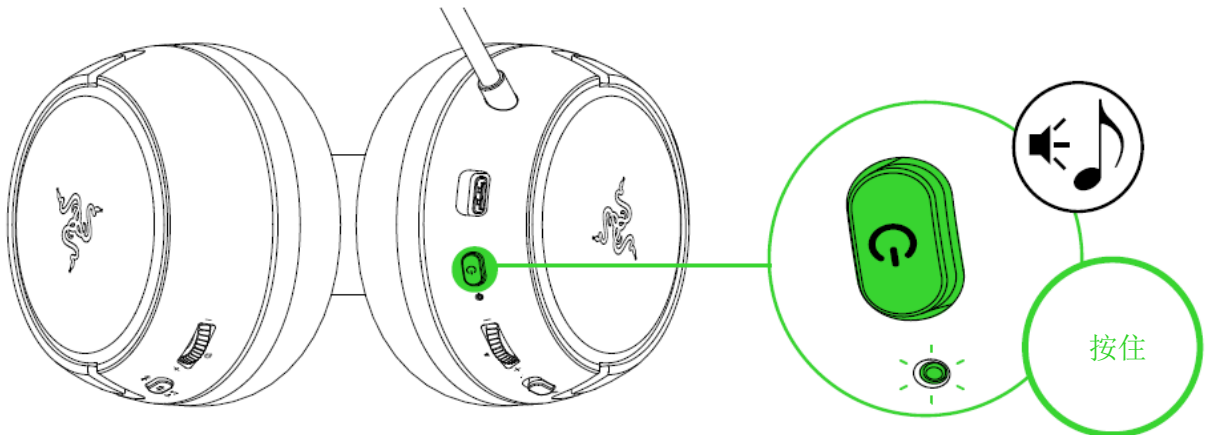
## 连接耳麦

### A. 通过 2.4GHZ 连接至 PLAYSTATION 游戏主机/电脑

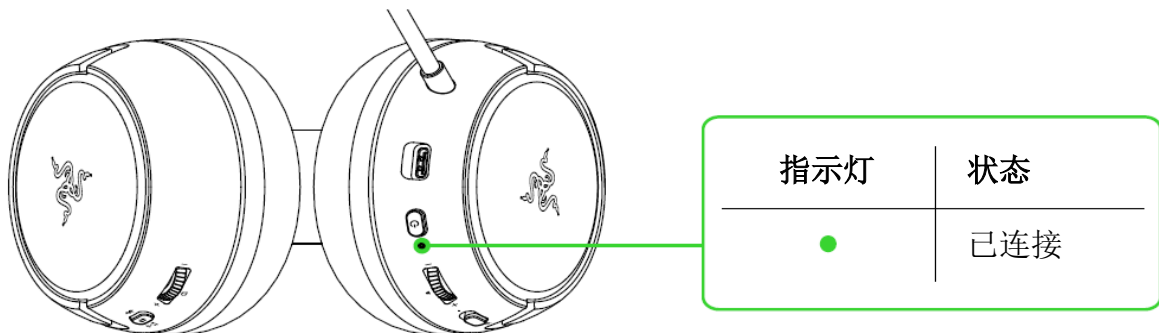
1. 将 Type-C 无线接收器插入 PlayStation 主机或电脑。



2. 按住电源键，直到状态指示灯短暂地点亮，或你听到一个语音提示。



3. 等待状态指示灯短暂变为绿色常亮，表示耳麦已与 Type-C 无线接收器连接。



4. 在你的 PlayStation 主机或电脑上，将 Razer Kaira 雷蛇噬魂鲨设置为默认输入和输出设备。

在 PlayStation 5 上，前往设定 > 声音

- 在麦克风上，将输入设备设置为 Razer Kaira (2.4)。
- 在音频输出上，将输出设备设置为 Razer Kaira (2.4)。

在 PlayStation 4 上，前往设定 > 周边设备 > 音频设备

- 将输入设备和输出设备设置为 Razer Kaira (2.4)。

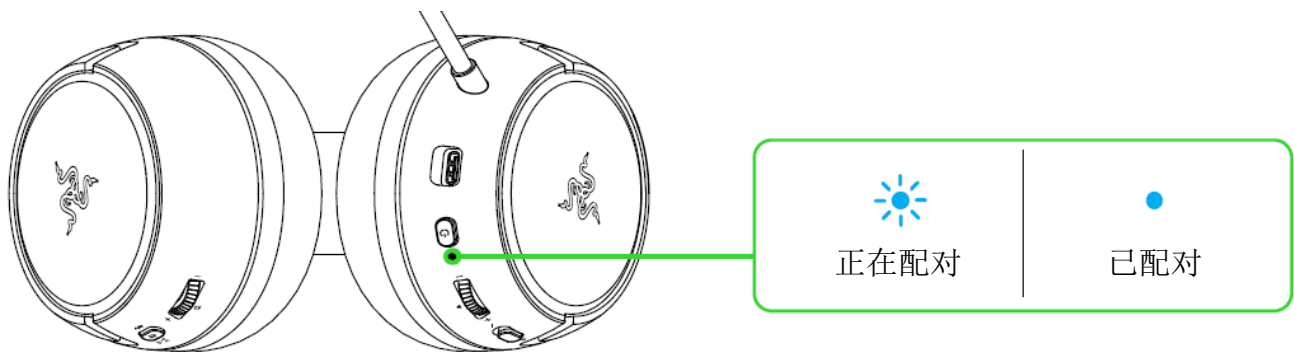
在台式电脑/笔记本电脑上

- a. 右键单击系统任务栏上的声音图标，然后选择打开声音设置。
- b. 在声音窗口，将 Razer Kaira (2.4) 设置为默认输出和输入设备。

你现在可以在无线模式下使用 Razer Kaira 雷蛇噬魂鲨。

## B. 通过蓝牙连接至其他设备

开机状态下，长按 Razer SmartSwitch/均衡器按钮 5 秒即可激活蓝牙配对模式。按照设备的说明，从找到的设备列表中选择“Razer Kaira (BT)”。状态指示灯将短暂变为蓝色常亮，表示耳麦已与你的设备配对。



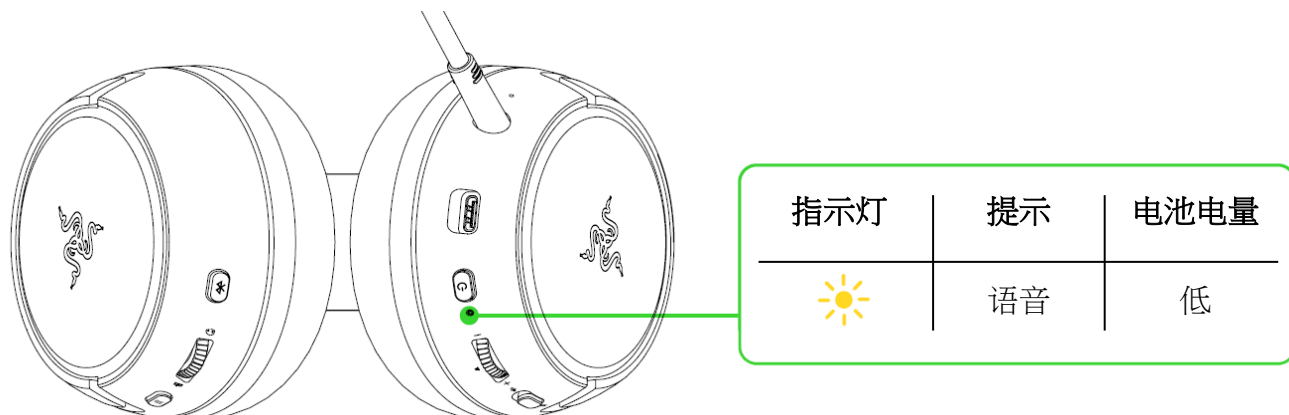
## RAZER SMARTSWITCH

将 Razer Kaira 雷蛇噬魂鲨连接到电脑或 PlayStation 主机（通过 2.4 GHz）和移动设备（通过蓝牙）后，你即可在电脑或 PlayStation 主机上畅玩游戏的时，管理来自移动设备的电话。状态指示灯将短暂显示白色常亮，表示耳麦已成功连接两个音频源。

## 5. 使用耳麦

### 电池电量

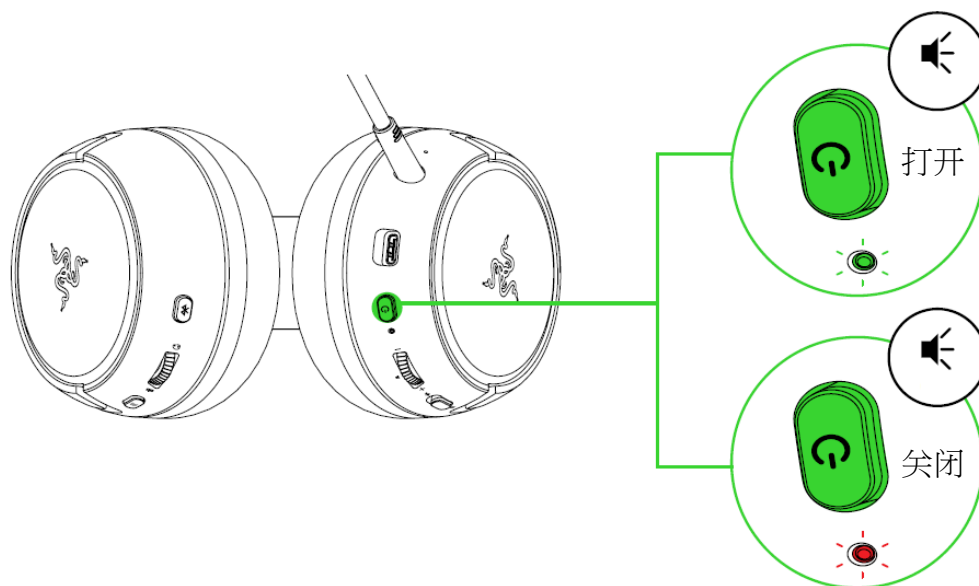
在耳麦已开启但未连接电源时，状态指示灯会显示连接和电池状态。在使用过程中，当耳麦需要充电时会发出一个语音提示，并且指示灯会持续显示电池电量，直到你为耳麦充电为止。



### 电源键

#### 打开/关闭电源

按住电源键直至状态指示灯亮起，即可打开耳麦电源。再次按住该按键即可关闭其电源。这款耳麦在电源打开和关闭时都会发出提示音通知你。



## 其他功能

当耳麦打开电源并通过蓝牙连接到你的设备时，有其他电源按钮功能可用。 这些功能会根据设备的当前活动进行相应的操作。

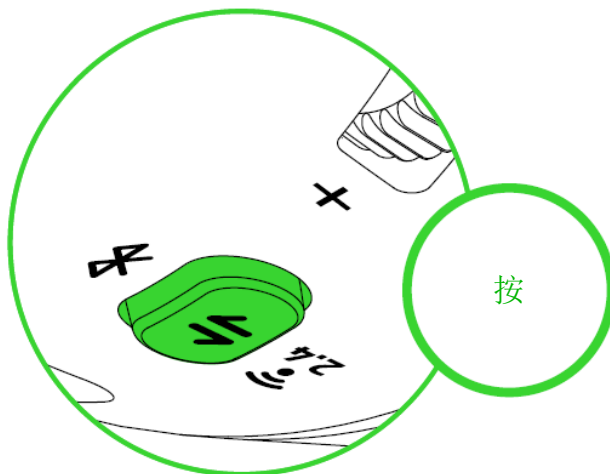
按一下	播放/暂停
	接听来电或结束当前通话
	保留当前通话并接听新来电
	结束通话并切换回保留的通话
按两下	拒绝来电
	切换通话
	跳过曲目
按三下	上一曲目
在电源关闭时，按住 5 秒钟	激活蓝牙配对模式

 此处列出的部分功能可能不适用于某些设备。

## RAZER SMARTSWITCH/均衡器按钮

### 切换均衡器预设

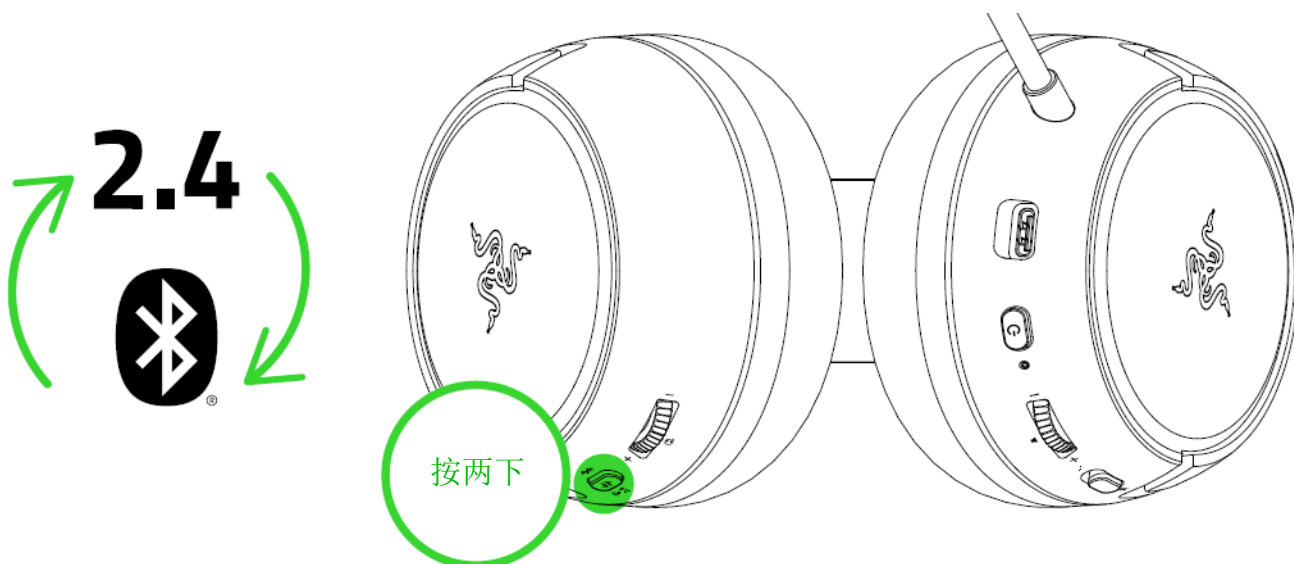
按下 Razer SmartSwitch/均衡器按钮即可在耳麦上可用的默认、扩音、低音增强、FPS 和自定义\*均衡器预设之间切换。



*\*只有当你借助 Razer Audio 音频应用程序自定义了预设时，此预设才可用。*

### 切换音频源

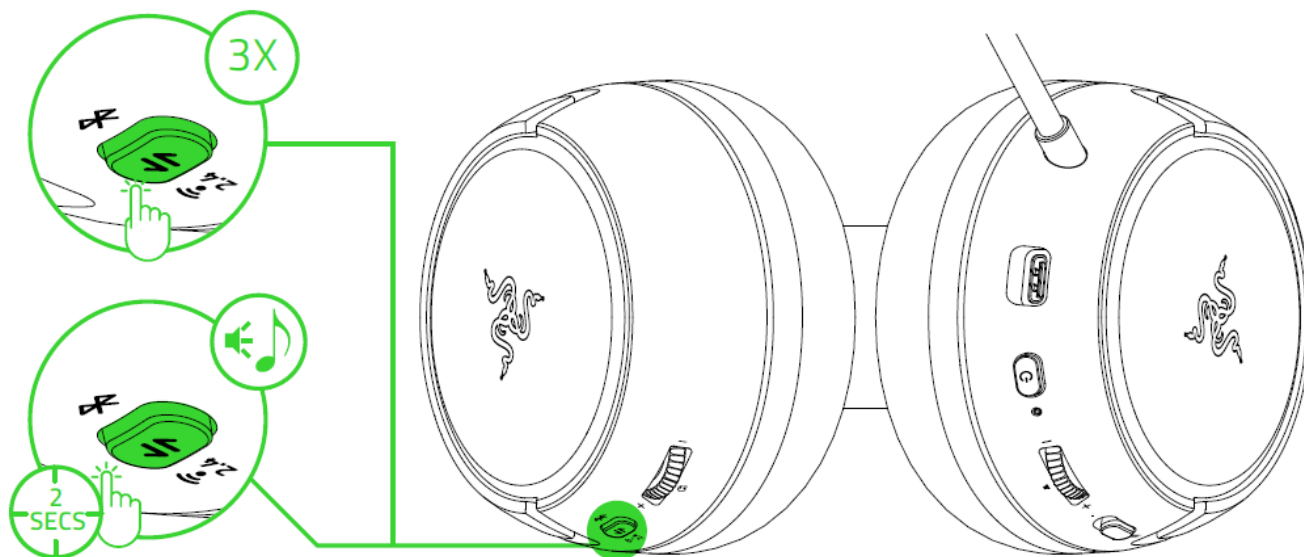
如果已开启电源并连接至任何一个音频源，按两下 Razer SmartSwitch/均衡器按钮即可在 2.4 GHz 和蓝牙音频源之间切换，或反之。



**i** 如果使用蓝牙作为音频源，则耳麦会重新连接到最后一个已知设备。如果未找到设备，则会激活配对模式。

## 启用/禁用游戏模式

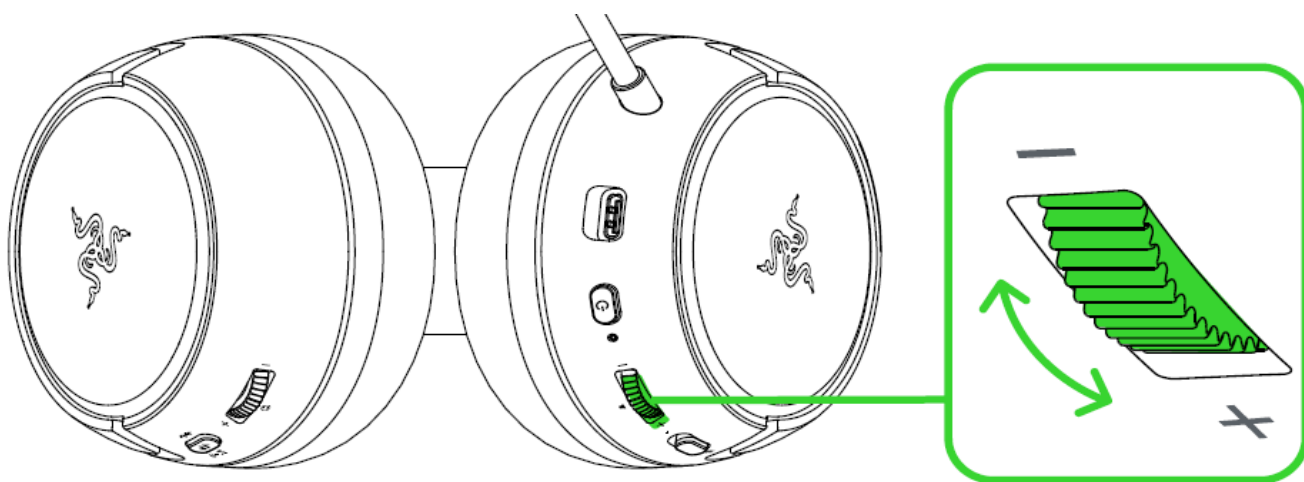
通过蓝牙连接时，按三下 Razer SmartSwitch/均衡器按钮并在按最后一次时按住 2 秒即可激活游戏模式。进入此模式后，耳麦会以较低的延迟运行；在游戏时为你提供实时的音频反馈。重复上述操作即可禁用游戏模式。



**i** 此功能仅在蓝牙连接时可用。为获得最佳性能，建议确保耳麦与音频源的距离非常近。

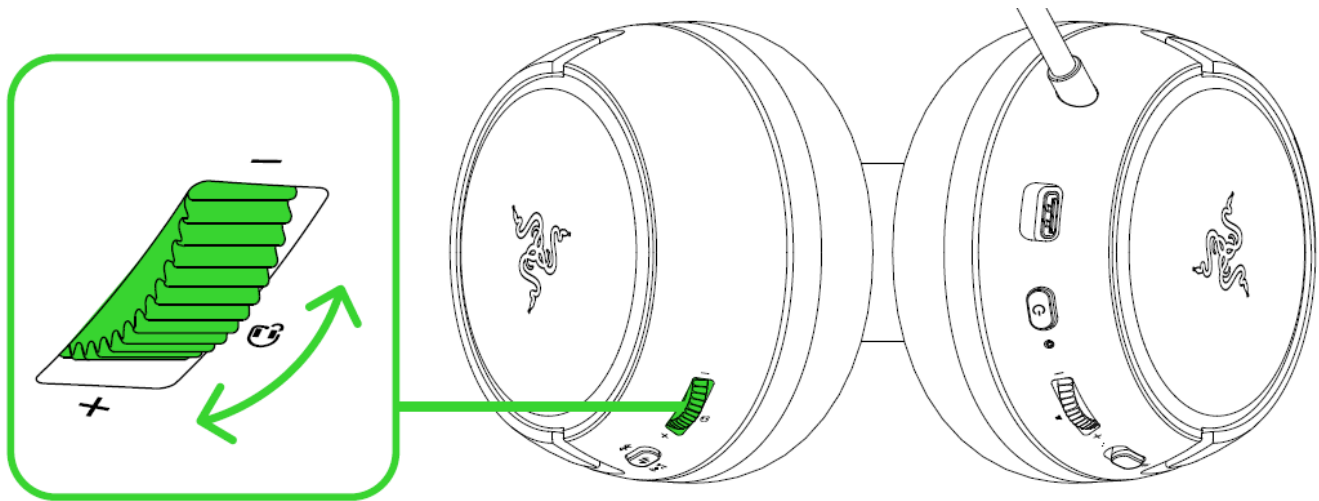
## 音量拨轮

拨动音量拨轮即可调高或降低音量。



## 侧音拨轮

旋转侧音拨轮即可调节你通过耳麦听到自己声音的音量。

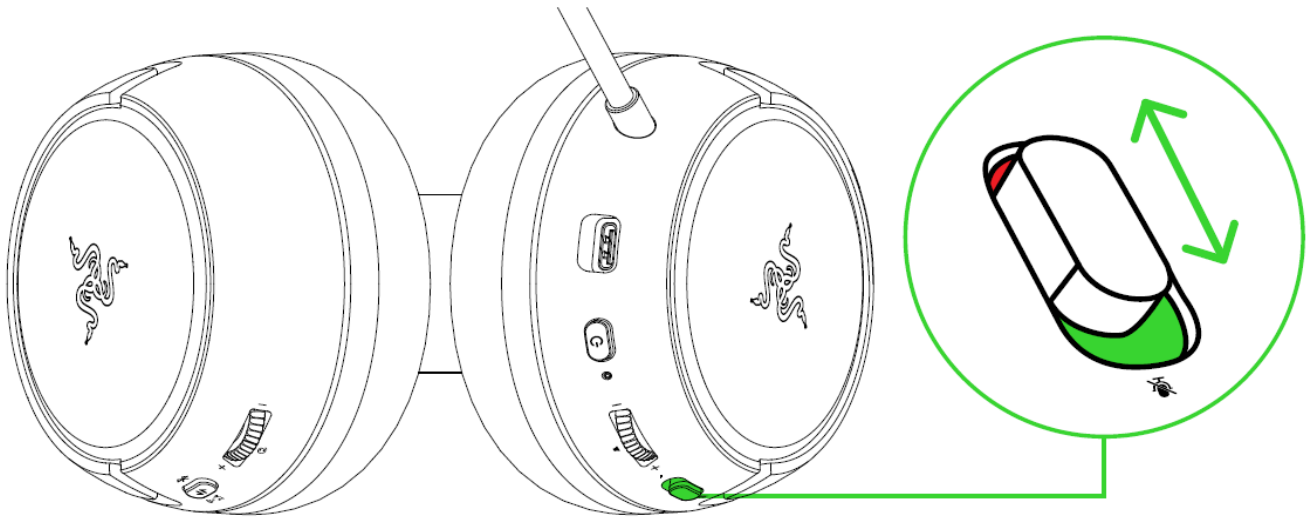


## RAZER™ HYPERCLEAR 雷蛇灵晰技术心形指向麦克风

弯曲 Razer™ HyperClear 雷蛇灵晰技术心形指向麦克风，直到它平行位于嘴巴前方。确保麦克风膜片位于正前方，且通风孔背对你的嘴巴。

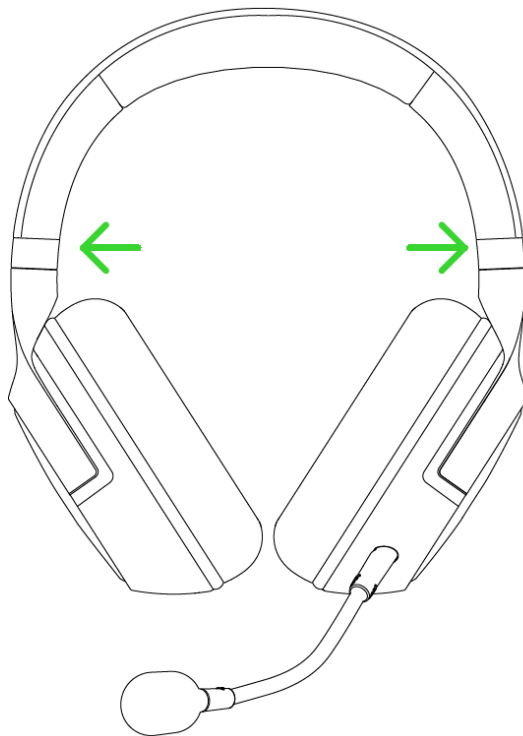


滑动麦克风静音开关即可使麦克风静音或取消静音。



## 舒适

建议佩戴耳麦之前先轻轻拉伸耳麦，以最大限度地减少头梁给头部带来的压迫感。但是，要注意不要过度拉伸耳麦，以免超过其技术限制。



## RAZER AUDIO 音频应用程序

让 Razer Kaira 雷蛇噬魂鲨的高级自定义操作变得简单轻松。借助 Razer Audio 音频应用程序，随时随地个性化你自己的均衡器设置或循环切换预设、自定义其自动关闭功能、升级至最新版本的固件等等。



**i** 使用该应用程序时，请确保耳机仅通过蓝牙连接到你的移动设备。正在使用蓝牙连接时，状态指示灯会呈蓝色常亮。

---

## 6. 安全与维护

### 安全指南

为了在使用 Razer Kaira 雷蛇噬魂鲨时确保安全，我们建议你遵循以下指引：

如果你发现设备运行异常，并且无法排除故障，请拔出设备并拨打 Razer 雷蛇服务热线或访问 [support.razer.com/cn](https://support.razer.com/cn) 以获取技术支持。

请勿拆解设备（这样做会导致质保失效），也不要再在电流负载异常的情况下使用设备。

让设备远离液体和潮湿环境。请仅在 0° C (32° F) 至 40° C (104° F) 的环境下使用设备。如果温度超出这一范围，请拔出并/或关闭设备，以便使温度稳定至更佳水平。

即使在音量较低的时候该设备也能隔绝周围的声音，让你对周围环境的警觉性降低。如果你参与的活动需要你密切注意周围环境，请摘下设备。

长时间过大音量收听可能会伤害你的听力。此外，某些国家/地区的法律允许的最大声级为 86 分贝，每天处在这样声级的环境中 8 小时会影响你的听力。因此，我们建议你在长时间使用此设备时将音量降低到舒适的程度。请保护好你自己的听力。

### 维护和使用

Razer Kaira 雷蛇噬魂鲨只需很少的维护，就能保持良好性能。我们建议你每月定期用软布或棉签进行清洁，以防止污垢积聚。切勿使用肥皂或腐蚀性清洁剂。

### 电池警告

Razer Kaira 雷蛇噬魂鲨配备了锂离子充电电池。一般而言，这种电池的预期寿命取决于具体使用情况。如果你怀疑 Razer Kaira 雷蛇噬魂鲨内置的锂离子可充电电池的电量已经耗尽（电量很低），请尝试进行充电。

**警告：**不要尝试打开或毁坏电池，或使其接触或暴露于导电材料（金属）、潮湿环境、液体、火源或热源等。否则可能会导致电池漏液或爆炸，从而造成人身伤害。电池续航时间因使用情况而异。

---

## 7. 法律声明

### 版权和知识产权信息

©2021 Razer Inc. 保留所有权利。Razer、三头蛇徽标、Razer 徽标、“始于玩家，赋予玩家”和“采用 Razer Chroma 幻彩技术”徽标是 Razer Inc. 和/或附属公司在美国或其他国家/地区的商标或注册商标。所有其他商标和商品名称均为其各自所有者的财产，本文中提及的其他公司名称和产品名称可能是其各自公司的商标。

Android, Google, Google Logo, Google Play, and the Google Play logo are registered trademarks of Google LLC.

Apple, the Apple logo, and iPhone are trademarks of Apple Inc., registered in the U.S. and other countries. App Store is a service mark of Apple Inc. iOS is a trademark or registered trademark of Cisco in the U.S. and other countries and is used under license.

The Bluetooth® word mark and logos are registered trademarks owned by Bluetooth SIG, Inc., and any use of such marks by Razer is under license.

“PS”，“PlayStation”，“PS5”，and “PS4” are registered trademarks of Sony Interactive Entertainment Inc. All rights reserved. Manufactured and distributed under license from Sony Interactive Entertainment LLC.

Windows and the Windows logo are trademarks of the Microsoft group of companies.

Razer Inc.（简称为“Razer”）可能对本指南中的产品有版权、商标、商业秘密、专利、专利申请或其他知识产权（无论是否注册）。提供本指南并不向你授予任何此类版权、商标、专利或其他知识产权的许可。Razer Kaira 雷蛇噬魂鲨（本指南中称为“产品”）可能与包装上或其他地方上的图片不同，请以实物为准。Razer 对于此类差异或任何其他可能出现的错误不承担任何责任。本指南中的信息可能随时更改，恕不另行通知。

### 有限产品质保

有关有限产品保修的最新条款，请访问 [cn.razer.com/warranty](https://cn.razer.com/warranty)。

## 责任限制

在任何情况下，由于任何形式的产品分发、销售、转售、使用或不能使用而导致的任何利润损失、信息或数据的丢失，以及特殊、偶然、间接、惩罚性或结果性或附带损害，Razer 均不承担责任。在任何情况下，Razer 所承担的责任均不超过产品的零售价。

## 常规

本协议条款将受产品采购地司法管辖区的法律管辖和解释。如果本协议中任何条款被认定为无效或不可执行，则此类条款（只要其无效或不可执行）不得生效并应排除在本协议之外，但不会让任何剩余的条款无效。Razer 保留随时修订任何条款的权利，恕不另行通知。